

Yamato®

取扱説明書

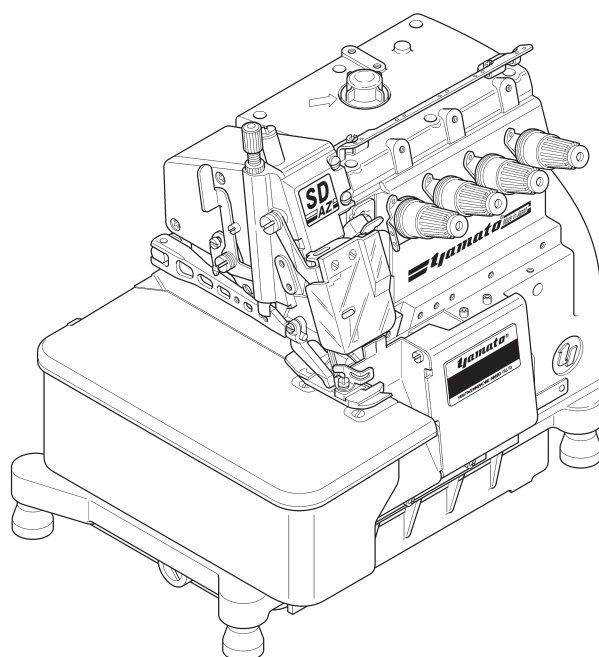
超高速オーバロックミシン
超高速安全縫いミシン

AZ7000SDR-8 クラス

AZ7000SDR-8, AZ7003SDR-8, AZ7016SDR-8
AZ7020SDR-8, AZ7025SDR-8, AZ7120SDR-8, AZ7125SDR-8

AZ7500SDR-8 クラス

AZ7500SDR-8, AZ7520SDR-8, AZ7525SDR-8
AZ7500SDR-31, AZ7520SDR-31, AZR7525SDR-31



このたびは、本製品をお買い上げいただき、まことにありがとうございます。
本製品のご使用にあたっては、取扱説明書を最後までお読みいただき、内容をよく理解してから正しくお使いください。
また、お読みになった後は、お使いになる方がいつでも見られるところに保管してください。


















ヤマトミシン製造株式会社

目次

安全にご使用いただくために


i - vi

1. 各部の名称	1
2. 据え付け方	2
2.1 半沈式の据え付け方	2
2.2 全沈式の据え付け方	4
2.3 モータ、プーリとベルト	8
2.4 ベルトの掛け方	9
2.5 ベルトカバーの取り付け方	9
2.6 アイガード及びフィンガードの取り付け方	9
3. 縫い速度とプーリの回転方向	10
4. 潤滑油	11
4.1 使用油	11
4.2 給油	11
4.3 油の交換	12
4.4 オイルフィルタの点検と交換	12
5. 正しい使い方	13
5.1 使用針	13
 5.2 針の取り付け方	13
 5.3 糸調子器の調節	14
 5.4 押エの圧力	15
 5.5 押エの開閉	15
 5.6 カバーの開閉	16
 5.7 差動送りの調節	16
 5.8 縫い目長さの調節	17
 5.9 テープの通し方	18
 5.10 SP装置とHR装置	18
 5.11 ミシンの掃除	19
6. ミシンの調整	20
 6.1 縁かがり縫いの針糸調子	20
 6.2 縁かがり縫いのルーパ糸調子	21
 6.3 二重環縫いの針糸調子	22
 6.4 二重環縫いのルーパ糸調子	22
 6.5 縁かがり幅の調節	23
6.6 上メス・下メスの調節	24
6.7 送り歯の高さ	26

目 次

6.8	送り歯の傾きの調節	27
6.9	針とルーパの調節	28
6.9.1	針の高さ	28
6.9.2	下ルーパの取付角度	29
6.9.3	下ルーパの引け量	29
6.9.4	針の平行	30
6.9.5	下ルーパの前後位置	30
6.9.6	上ルーパの出量	31
6.9.7	上ルーパの前後位置	31
6.9.8	下ルーパと上ルーパのタイミング	32
6.10	針と二重環ルーパ	32
6.11	AZ7000SDR-8 クラスの針と針受ケ	33
6.11.1	針と針受ケ(後)	33
6.11.2	針と針受ケ(前)	33
6.12	AZ7500SDR-8 クラスの針と針受ケ	34
6.12.1	針と針受ケ(後)	34
6.12.2	針と針受ケ(前)	34
6.12.3	二重環縫いの針と針受ケ	35
6.13	押エの位置調節	35
7.	SC10 装置	36
7.1	概要	36
7.2	送風量の調節	36
7.3	取り付け方	37
8.	K2 装置	39
8.1	上刃、下刃のかみ合わせの調節	39
8.2	給油	39
9.	仕様	40
9.1	AZ7000SDR-8 クラス	40
9.2	AZ7500SDR-8 クラス	41

お願い

◇本書は、主に技術者向けに作成されていますが、この  マークが付いている項目は、ミシンを大切にお使いいただくために、オペレータの方にも読んでいただきたい項目で該当する説明図と合わせてご覧ください。

おことわり

本製品は改良などにより、使用部品を変更することがあります。その際には、本書の内容および説明図などの一部が、本製品と一致しない場合がありますので、あらかじめご了承ください。

また、本書の作成にあたっては万全を期しておりますが、万一の誤りや記載もれなどが発見されても直ちに修正できないことがあります。

⚠️ 安全にご使用いただくために




1. 安全にご使用いただくために

ミシン、自動機、付帯装置（以下機械と言う）は、縫製作業上やむえず機械の可動部品の近くで作業するため、可動部に接触する可能性が常に存在していますので、実際に使用されるオペレータの方及び保守、修理される保全の方は、事前に以下の「安全についての注意事項」を熟読され、十分理解された上でご使用ください。






この取扱説明書「安全にご使用いただくために」に書かれている内容は、お客様が購入された商品の仕様には含まれない項目も記載されています。

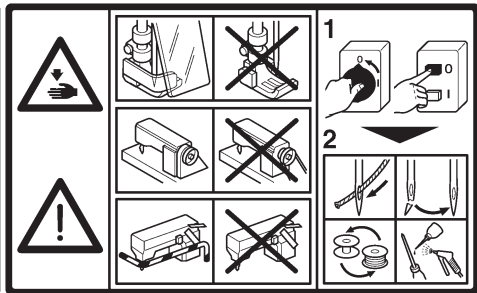
なお、本取扱説明書および、製品の警告ラベルを十分理解していただくために、警告表示を以下のように使い分けております。これらの内容を十分に理解し、指示を守ってください。

1.1 危険の水準の説明

 危険	機械操作時または保守時に、当事者または第3者が取り扱いを誤ったり、その状況を回避しない場合、死亡または、重傷事故を招く可能性の高い危険。
 警告	機械操作時または保守時に、当事者または第3者が取り扱いを誤ったり、その状況を回避しない場合、死亡もしくは重傷事故を招く潜在的な危険。
 注意	機械操作時または保守時に、当事者または第3者が取り扱いを誤ったり、その状況を回避しない場合、軽傷または中程度の傷害、またはミシンの損傷を招く潜在的な危険。

1.2 警告絵表示および表示ラベルの説明


	運動部に触れて、ケガをするおそれがあります。
	高温部に触れて、ヤケドのおそれがあります
	高電圧部に触れて、感電のおそれがあります。
	アース線の接続を指示しています。
	正しい回転方向を指示しています。



① ② ③

安全ラベルの説明

- ① 中・軽傷害、重傷、死亡を招くおそれがあります。
運動部に触れてケガをするおそれがあります。
- ② 安全カバーを付けて縫製作業をすること。
安全保護装置を付けて縫製作業をすること。
- ③ 電源を切ってから、「糸通し」、「針の交換」、「ボビンの交換」、「給油や掃除」をすること。








高電圧警告ラベルの説明

制御ボックス内部の電源には高電圧が流れています。感電のおそれがあることを表示しています。

感電事故防止のため、電装ボックスを開ける必要のある場合は、電源を切り、電源プラグを抜いて念のため5分以上経過してから蓋を開けてください。

1.3 図記号の説明

説明書の中で使用している図記号の説明をします。

	指示に従わないと、ケガやマシンが損傷する危険があります。
	必ず指示内容に従い作業を行ってください。
	絶対に行わないでください。
	修理時や調整等の保守作業時や、落雷の可能性がある場合、電源プラグを電源供給元のコンセントから必ず抜いてください。
	使用時または調整時の注意事項、補足説明等

2. 基本的注意事項

1. ご使用される前に本取扱説明書および、付属に入っている全ての説明書類を必ずお読みください。またいつでもすぐに読めるように、この取扱説明書を大切に保存してください。
2. 本項に書かれている内容は、購入された機械の仕様に含まれていない項目も記載されています。
3. 針折れによる事故防止のため、安全眼鏡を着用してください。

2.1 用途、目的

当社工業用マシンは、縫製業における品質や、生産性向上を目的としてご使用いただくよう開発された商品です。

したがって、上記目的に反した用途には絶対ご使用にならないでください。

2.2 使用環境

当社工業用マシンはご使用になる環境によっては、マシンの寿命や、機能、性能、安全性に悪影響を及ぼす場合があります。

下記の環境条件でのご使用はお避けください。

- ⊘ マシンに悪影響を及ぼす、雰囲気温度や湿度の多いところ。
- ⊘ 屋外や高温な場所、直射日光が当たるところ。
- ⊘ 粉塵、腐食性ガス、可燃性ガスなどの雰囲気中や薬品に触れる場所での使用、保管。
- ⊘ 電圧変動が、定格電圧の±10%を超えるところ。
- ⊘ 電源容量が使用するコントローラ/モータの定格の容量を十分に確保できないところ。
- ⊘ 高周波ウェルダ等のノイズを発生するものの近辺など、強い電界や磁界の発生するところ。
- ⊘ 寒いところから急に暖かいところなど環境が変わったとき、結露が生じて電装部品の損壊、誤動作による事故防止のため、十分に水滴の心配がなくなってから電源を入れてください。

- ⊘ 雷が発生しているときは電装部品の損壊、誤動作による事故防止のため、作業をやめ、電源プラグを抜いてください。

2.3 安全装置、警告ラベル

- ⓘ 安全装置の欠落による事故防止のため、この機械を操作する際は安全装置が所定の位置に正しく取り付けられていることを確認してから操作してください。安全装置については、vi頁を参照してください。
- ⓘ 事故防止のため、安全装置を外した場合は、必ず元の位置に取り付け、正常に機能することを確認してください。
- ⓘ 事故防止のため、機械に貼りつけてある警告ラベルは、常にはっきり見えるようにしておいてください。剥がれたり汚損した場合、新しいラベルと交換してください。

2.4 教育・訓練

- 事故防止のため、マシンヘッドまたはマシンシステムのオペレータおよびそれらの教示、保守、修理等を行う要員は、作業を安全に行うための適正な知識と運転技能を有することが必要です。
- 管理者は事前にこれらのオペレータおよび要員の教育、訓練の計画を立案し、実施してください。

2.5 改造

- ⊘ 人身事故防止のため、機械には、改造等を加えないでください。改造によって起きた事故に対しては、当社は責任を負いません。

⚠️警告

2.6 電源を切らなければならない事項

- 🚫 人身事故防止のため、異常、故障等が認められたとき、停電のときは直ちに電源を切ってください。
- 🚫 機械の不意の起動による事故防止のため、次のようなときは、必ず電源を切ってから行ってください。
 - たとえば、針、ルーパ、スプレダ等の糸通し部品への糸通しをするときや、ボビンを交換するとき。
 - たとえば、機械を構成する全ての部品の交換、または調整するとき。
 - たとえば、縫い目長さの調節
 - たとえば、差動比の調節
 - たとえば、点検、修理、清掃するときや、機械から離れる時。
- 感電、漏電、火災事故防止のため、電源プラグを抜くときは、コードではなくプラグを持って抜いてください。
- 不意の起動による事故防止のため、クラッチモータを使用している場合は、電源スイッチを切った後もモータは惰性でしばらく回り続けますので完全に止まっていることを確認してから、上記の作業を行ってください。

3. 各使用段階における注意事項

3.1 開梱

- ⚠️ 開梱は上から順序良く行ってください。木枠梱包の場合、特に釘には十分注意してください。また釘は板から抜き取ってください。
- 🚫 ミシンヘッドを緩衝材から取り出すときには、絶対に針の近辺や糸道関連部品を持たないでください。
- ⚠️ ミシンヘッドの取り出し、運搬は、補助者と2人以上で行ってください。
- ⚠️ ミシンヘッドを取り出すときには、重心の位置に注意して慎重に取り出してください。
- 📌 開梱後の使用済み段ボール等は、その後の2次輸送を行うことが予想される場合には、利用のため大切に保管してください。

梱包資材の処理

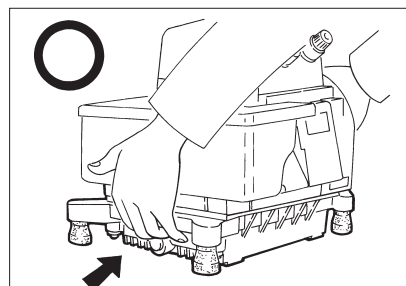
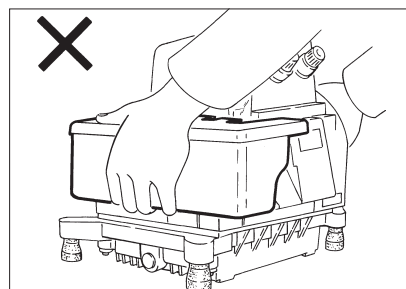
梱包資材は、木・紙・段ボール・発泡スチロールからなっています。梱包材はお客様で責任を持って地域の環境保護規則に従って適切に処分していただくようお願いいたします。

ミシン廃棄物の処理

ミシン廃棄物は、お客様の責任で地域の環境保護規則に従って処理を行ってください。
ミシンに使用されている材料は鉄、アルミ、真鍮、各種プラスチックです。
必要に応じて、専門の業者に委託してください。

3.2 運搬

- ⚠️ 持ち上げ、移動の際は転倒、落下等を起こさないように十分安全策をとってください。
- ⚠️ ミシンや手に油が付いていると、滑りやすく、落とす危険がありますのでよく油を拭き取ってください。
- ⚠️ 運搬する際の事故防止のため、着荷時と同じ状態に再梱包してください。
特に機械に付着した油は、十分に拭き取ってから再梱包してください。
- ⚠️ ミシンヘッドの運搬には、必ず補助者と2人以上で作業を行ってください。
なお、人が持ち運ぶ運搬作業はテーブルや移送用の台車への移し替え作業に限定し、それ以外の運搬作業には必ず台車を使用してください。テーブルへの移し換え時や台車で移送時には、過度の衝撃や振動を加えないように注意してください。ミシンヘッドが転倒する危険があります。
- 🚫 持ち運ぶときに、クロスプレートカバーの下部を持たないでください。



3.3 据え付け、準備

3.3.1 ミシンテーブル

- ❗ ミシンヘッドの自重および運転時の反力に十分耐える強度を備えたミシンテーブル（天板、脚）をご使用ください。
また、テーブルと脚はミシンヘッドの自重および運転時の反力に十分耐えられるよう強固に結合してください。
- ミシンの配置と作業エリアの明るさに十分考慮して、容易に作業できる環境を整えてください。
- 作業者の姿勢を考慮して、ミシンテーブルの高さを決めてください。
また制御ボックスおよびその関連部品は、作業者の姿勢に影響しないように取り付けてください。脚にキャスタを付ける場合は、十分な強度を持ったロック付きのキャスタを使用してください。
- ⚠ 移動時以外はキャスタをロックしてください。

3.3.2 電気配線・接地

- ⊘ 据え付けが完了するまで電源プラグを接続しないでください。
また感電、漏電、火災事故防止のため、たこ足配線はしないでください。
- ❗ ミシンヘッドとモータおよび電気装置類を接続するコードのコネクタは、確実に固定してください。
またコネクタを抜くときは、コネクタ部を持って抜いてください。
- ❗ 接続コードは次の点に注意して配線してください。
 - 動作する機械部分の近くのコードは接触しないよう十分に距離を取る。
 - 無理な力が加わらない。
 - 過度に曲げない。
- ⊘ ケーブルを止める時は、絶対にステーブルを使用しないでください。漏電、火災の原因になります。
- ❗ ミシンヘッドの指定箇所、アース線を確実に接地してください。
また、他の機器の接地とは別系統にしてください。

3.3.3 ミシンオイルの取り扱い

- ⚠ オイルは子供の手の届かないところに保管してください。
- ❗ ミシンには必ずミシン用の潤滑油を入れて（または差して）運転してください。潤滑油はヤマト指定の「ヤマト SF オイル 28」を使用してください。
- ⚠ オイルが目に入ると炎症を起こすことがあります。取り扱う際には保護眼鏡を使用する等、目に入らないようにしてください。
※万一目に入った場合は、清浄な清水で15分間洗浄し、医師の診断を受けてください。
- ⚠ 体に油が付着した時は、炎症、かぶれを防ぐため直ちに洗浄してください。
- ⚠ 誤って飲み込んだ場合、下痢、嘔吐を防ぐため、直ちに医師の診断を受けてください。
- ❗ 廃油、廃容器の処理方法は法令で義務付けられています。法令に従い適正に処理してください。不明な場合は購入先にご相談の上処理してください。
- ❗ オイルの保管方法はゴミ、水分等の混入防止のため、使用後は密栓してください。直射日光を避け、暗所に保管してください。
- ⊘ 火気の近くや高温の場所には保管しないでください。

⚠ 警告

3.4 ミシン運転前のご注意

- 電源スイッチを入れる際、針の下付近、動作する機械部分に手を近付けないでください。
- はじめてミシンを運転する場合、ミシンのプリー回転方向がプリー回転方向の表示と一致していることを確認してください。
- 電源を投入する前にケーブルやコネクタに損傷や脱落、緩み等の外観上の異常がないことを確認してください。
- キャスタ付き脚卓を使用の場合、不意の移動による事故防止のため、キャスタをロックするか、アジャスタ付きのときはアジャスタで脚を固定してください。

 警告

3.5 ミシン運転中のご注意

- 必ずベルトカバー、フィンガガード、アイガードなどの安全保護装置を取り付けた状態でミシンを運転してください。
- ミシン運転中は針の下付近および動作する機械部分に手・頭髮を近づけたり、物を置いたりしないでください。
- 糸通しや針の交換をするときは、必ず電源スイッチを切ってから行ってください。
- カッタ装置付きミシンの場合、ミシン運転中はカッタ部分（上メス、下メス）に手を入れないでください。
- ミシンを使用しないときや作業者がミシンから離れるときは、必ず電源スイッチを切ってください。
- 停電した時は必ず電源を切ってください。
また使用中に誤動作または異常な音やにおいを感じた場合、すぐ電源スイッチを切ってください。
- ミシンの運転を行うときは、機械に巻き込まれないような服装で使用してください。
- ミシン運転中はミシンテーブルの上に道具や工具、その他縫製に必要なものを置かないでください。
- クラッチ式モータをご使用の場合、電源スイッチを切った後もモータはしばらく回り続けます。ミシンペダルを踏むとミシンが作動し危険ですので、注意してください。
- サーボモータをご使用の場合は、機械停止中はモータの音がしません。不意の起動による事故防止のため、電源の切り忘れに注意してください。
- プラー機構付きのミシンの場合、巻き込みによる事故防止のため指、頭髮、衣類を近付けないでください。

 警告

3.6 保守、点検、修理

- 保守、点検、修理の作業は、特別に訓練を受けた人が取扱説明書の内容を十分理解したうえで作業に従って行ってください。
- 保守、点検、修理の作業のときは、必ず電源スイッチを切り、電源プラグをコンセントから抜いて、ミシンおよびモータが完全に停止したことを確認してから行ってください。（クラッチモータの場合、電源スイッチを切った後もモータが慣性でしばらく回り続けますので注意してください。）

- お客様独自の判断に基づくミシンの改造は行わないでください。
改造によって発生した事故に対しては、当社は責任を負いません。
- ミシンの修理や部品交換は、当社純正部品をご使用ください。
不適切な修理・調整及び非純正部品による事故に対しては、当社は責任を負いません。
- いかなる部品の取り外し、交換を行う場合またはミシンの調整を行う場合は、電源スイッチを切ってください。
- 保守、点検、修理の作業のために、カバーを取り外したときは、必ずパッキンも取り外してください。
取り外さない場合、パッキンの縁でケガをするおそれがあります。
- プラグを抜く際はコードを引っ張らずに、必ずプラグを持ってください。
- コントロールボックス内には高電圧が掛かっています。電源スイッチを切り、5分以上待ってからカバーを開けてください。
- 保守、点検、修理の作業のために、安全装置、カバーを取り外した場合、作業終了後必ず元の位置に戻してください。
- 保守、点検、修理の作業後は、電源投入による危険がないことを確認してください。
また作業後、初めて運転するときは低速で異音などの異常がないことを確認後、高速運転を行ってください。

4. ミシンの性能を維持するうえでの推奨事項

- (1) 説明書に従って、ミシン各部を定期的に清掃してください。
- (2) 説明書に従って、定期的に潤滑油を点検し、補給または交換をあるいは注油を行ってください。
- (3) 防油用の部品にはゴムを使用しているため時間とともに防油機能が低下します。
 - 詰栓等の固定部品が脱落した場合および密閉が悪くなった場合は新しい部品と交換してください。
 - 可動部分に使用している部品はミシンの稼働状況、環境、保守、使用油により変わりますが、数年毎に交換されることお勧めします。
- (4) 交換方法については販売店または当社にお問い合わせください。

5. 安全装置と警告ラベルの貼りつけ位置

ベルトカバー

- ⚠️ ベルトに巻き込まないように保護しています。
- ⊘ カバーを取り外した状態で運転しないでください。

前開キカバー

- ⚠️ カバーの内側の動く部品に当たらないよう保護しています。
- ⊘ カバーを開けた状態で運転しないでください。

アイガード

- ⚠️ 縫製中に針が折れた場合、飛散した針が目に入らないよう保護しています。また針糸繰り、上メスなど動く部品もあります。
- ⊘ アイガードを開けた状態で運転しないでください。

フィンガガード

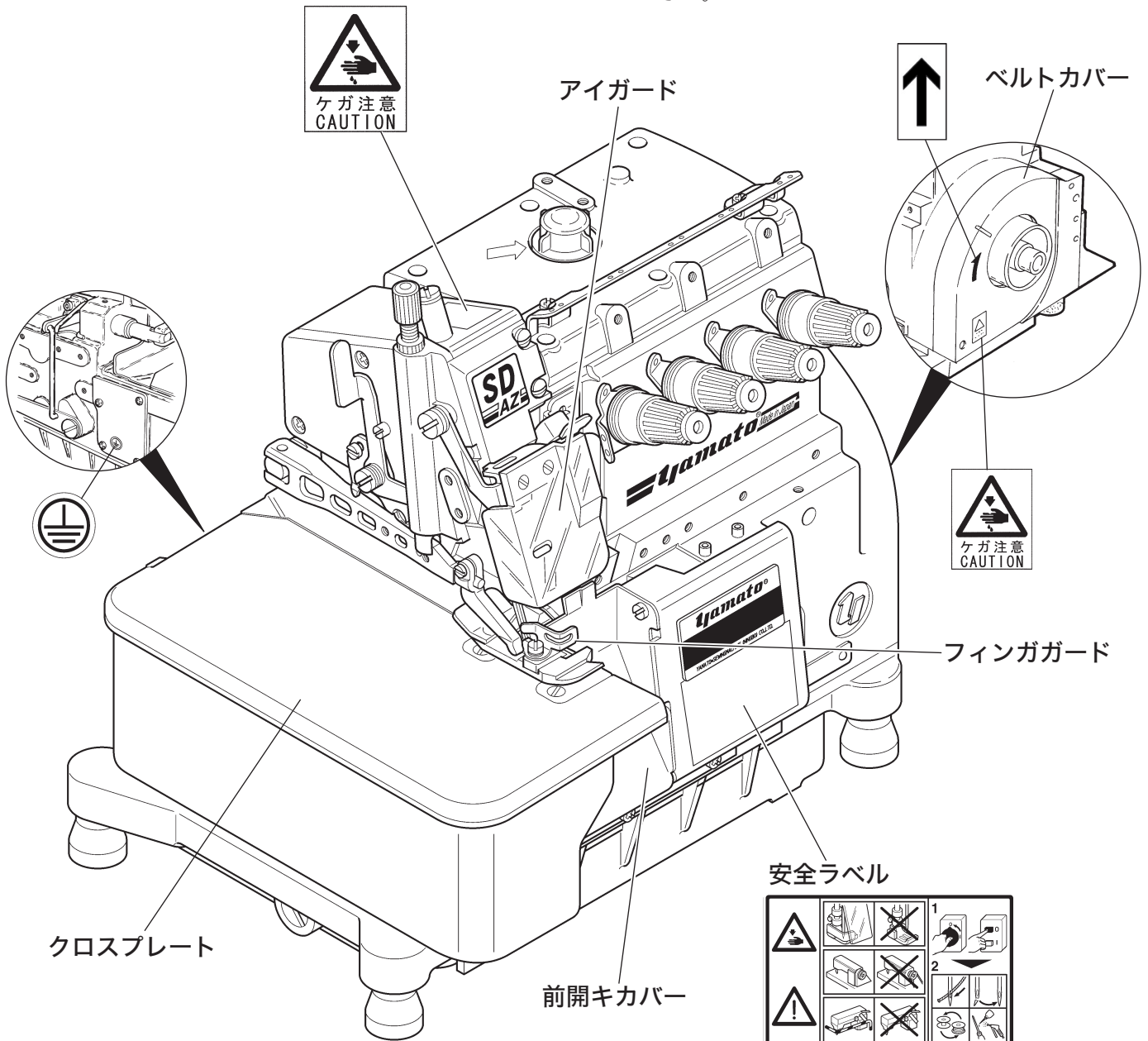
- ⚠️ 針の下に指が入らないように保護しています。しかしフィンガガード上方等にスペースがあり、指が入るおそれがあります。
- ⊘ フィンガガードを取り外した状態で運転しないでください。

クロスプレート

- ⚠️ クロスプレートの内側の動く部品に当たらないよう保護しています。
- ⊘ クロスプレートを開けた状態で運転しないでください。

安全ラベル、警告ラベル

- ❗ はがれたり、汚れて見難くなれば、貼り替えてください。



1. 各部の名称

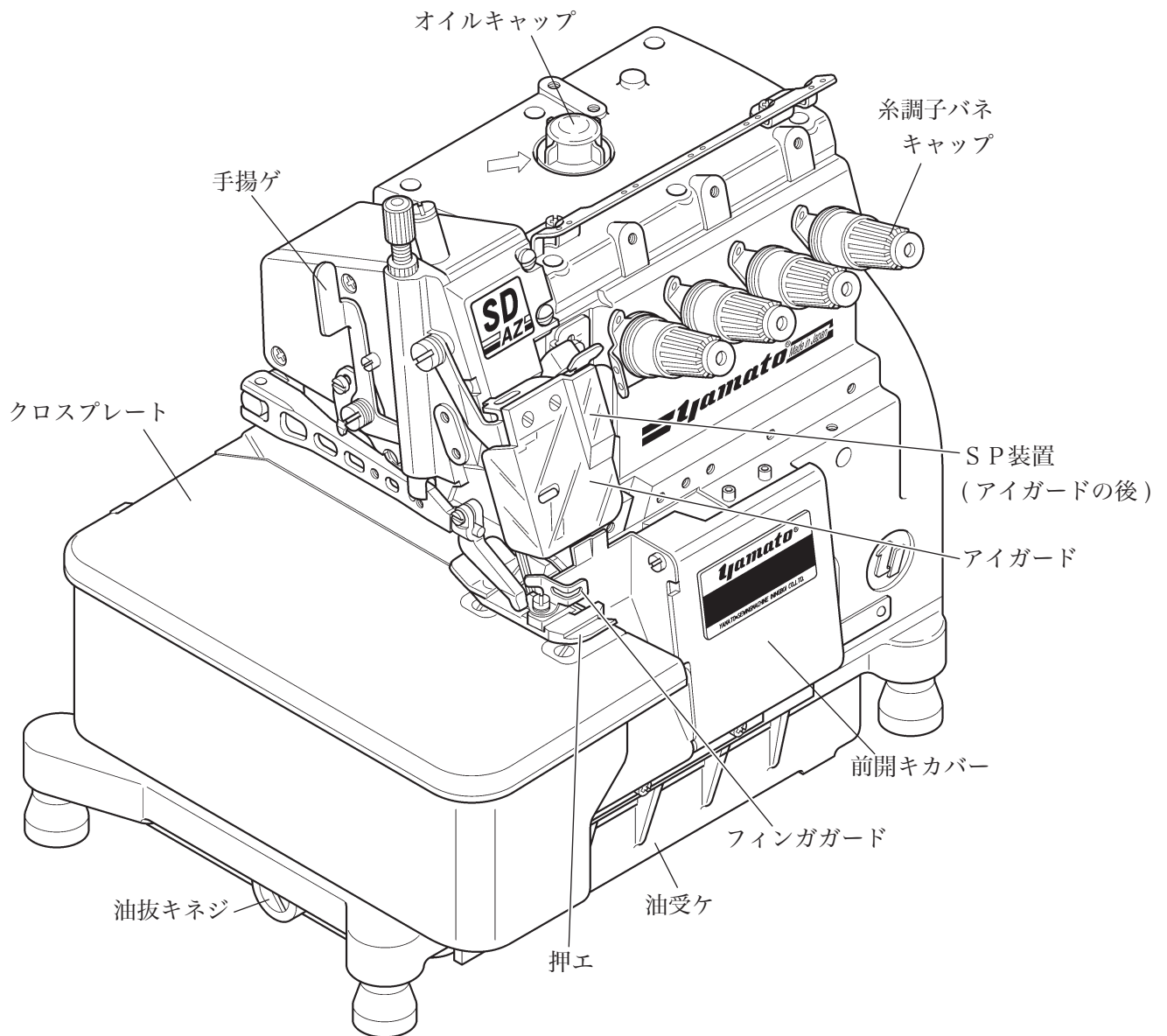


図 1-1

2.1.2 据え付け方

図を参考にしてマシンを正しく据え付けてください。

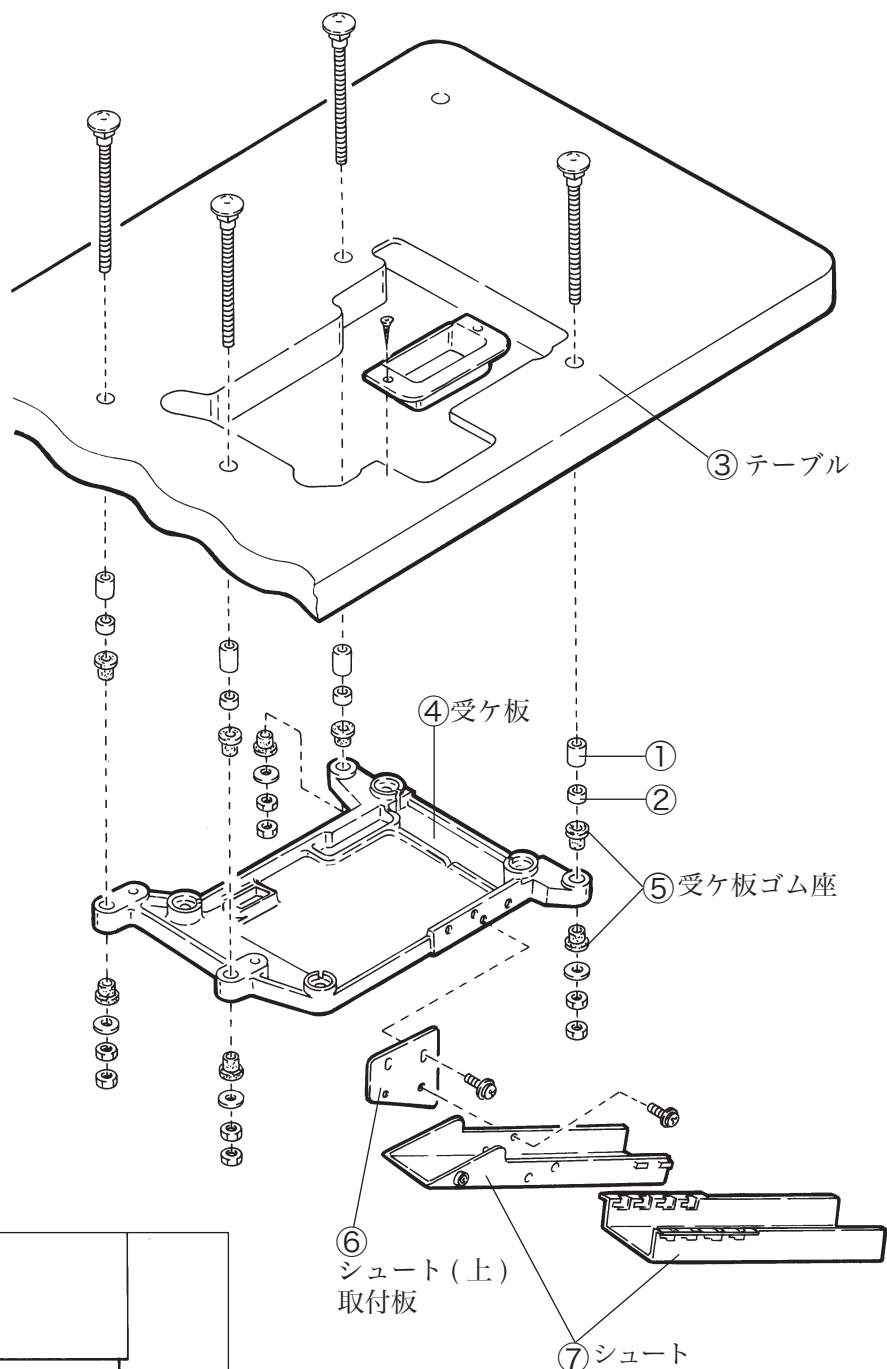


図 2-2

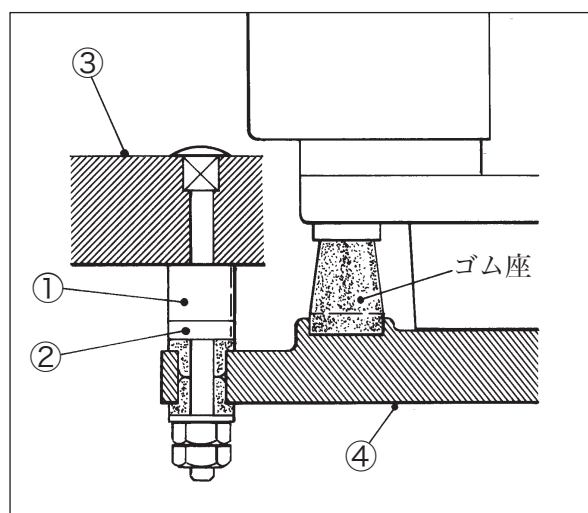


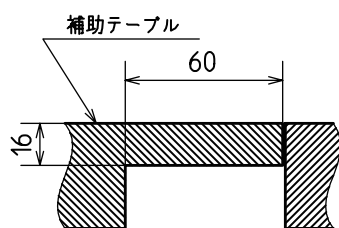
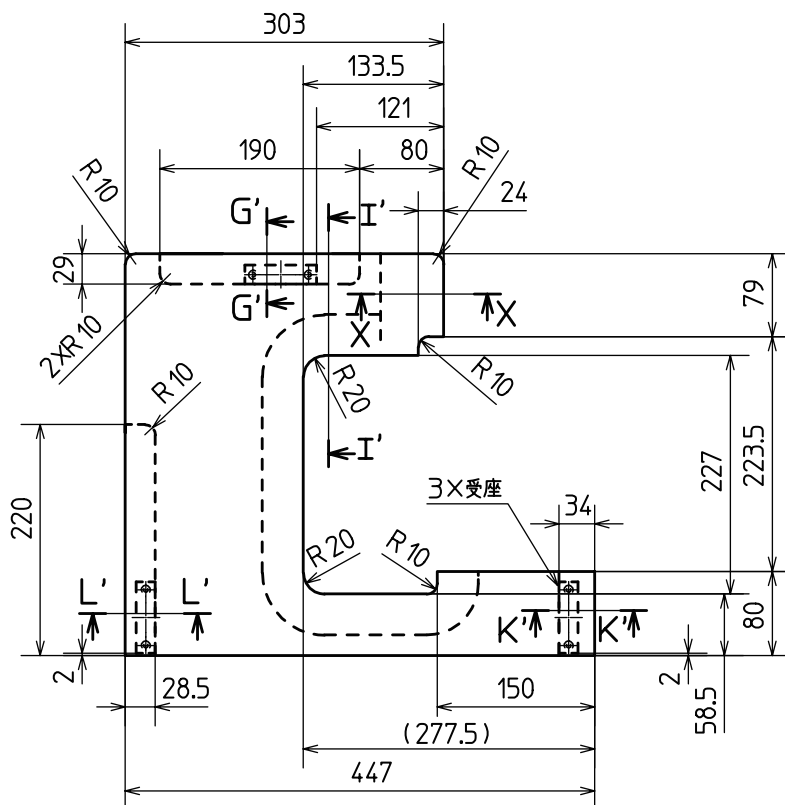
図 2-3

表 1 スパース①及び②の個数

テーブルの厚さ	①の個数	②の個数
40 mm	4	4
45 mm	4	不要

スパースの寸法 ① = 15 mm ② = 5 mm

補助テーブルの詳細



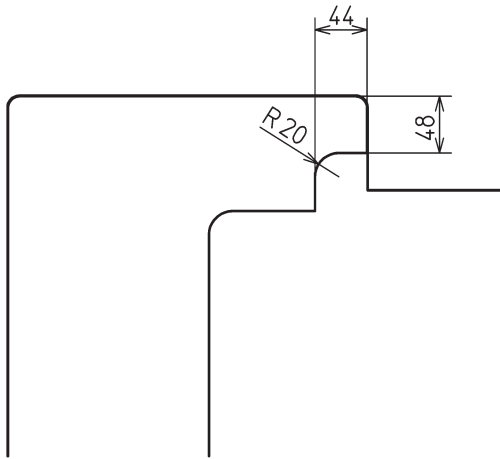
注) マグネット、受座の表示は、マグネットキャッチを組付ける参考位置である。
 参考) マグネットキャッチ スガツネ工業(株)製 JM-63G-15 及び受座 AS-68 等

図 2-5

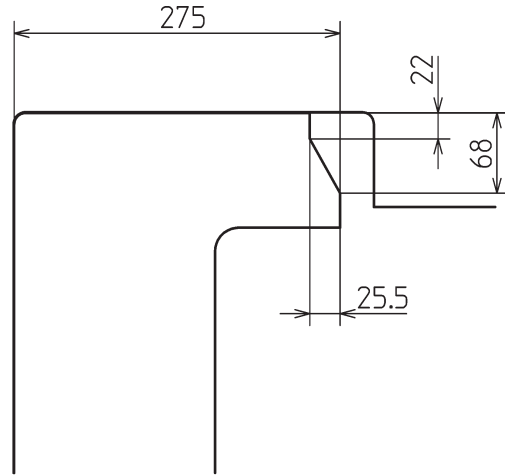
2. 据え付け方

2.2.2 装置付などの全沈式テーブルカット図

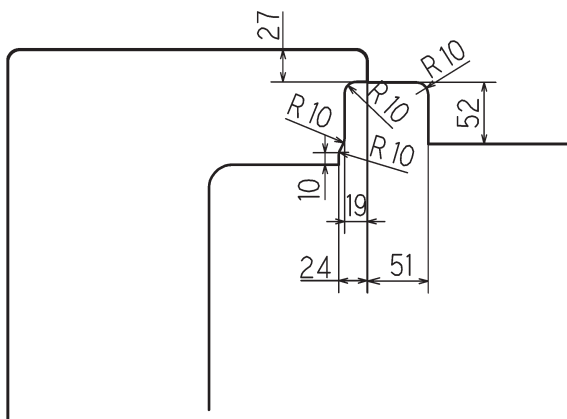
装置付などをセットする場合、「2.2.1 テーブルカット図」(図2-4、2-5)より下記寸法で追加加工してください。



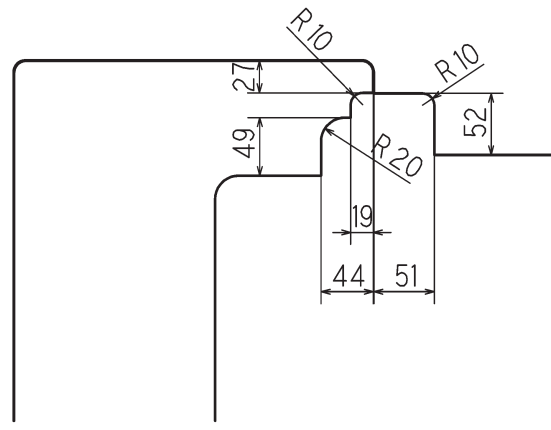
AZ7500SDR-8 クラス K1 装置付



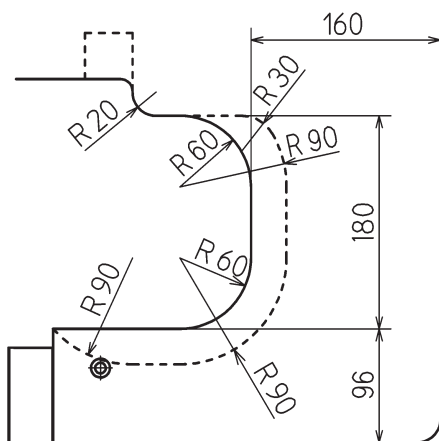
AZ7000SDR-8 クラス K2 装置付



AZ7000SDR-8、AZ7500SDR-8 クラス
MT22 装置付



AZ7000SDR-8、AZ7500SDR-8 クラス
MU44、45 装置付



サーボモータを使用する場合

図2-6

2.2.3 据え付け方

図を参考にしてマシンを正しく据え付けてください。

マシンが水平で、クロスプレートがテーブルと同じ高さか、わずかに高くなるように、受け板の位置を調節してください。

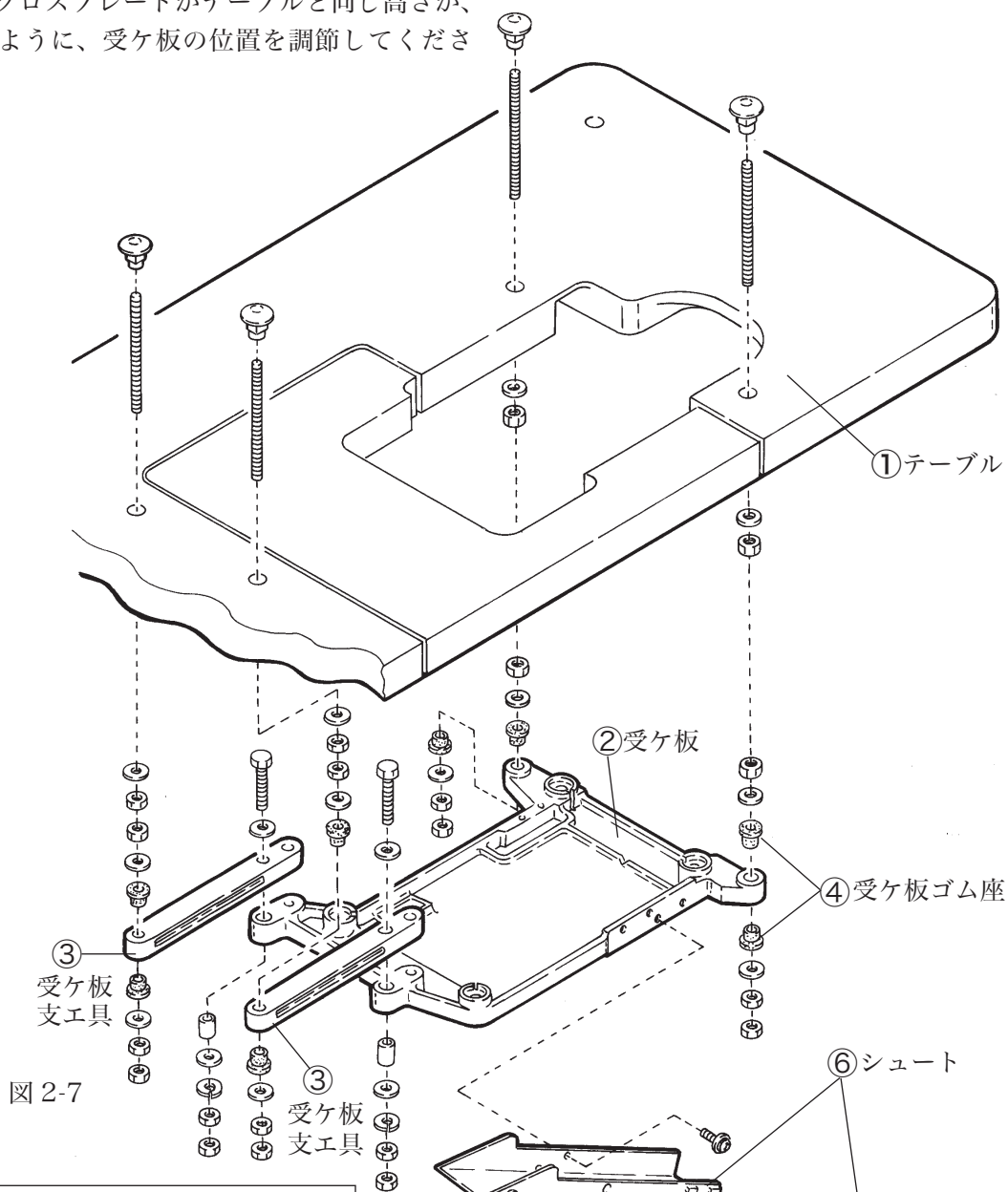


図 2-7

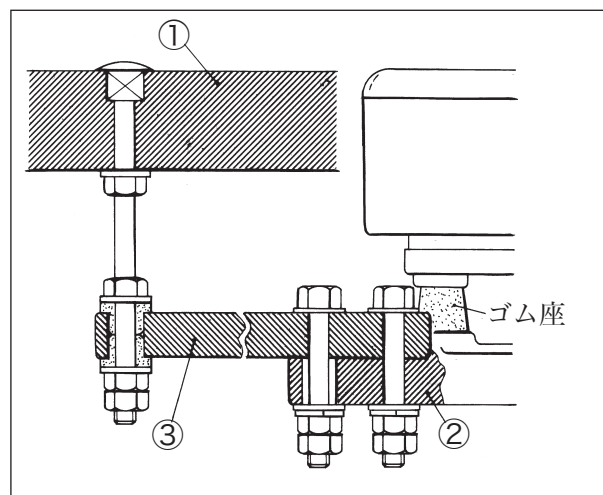


図 2-8

2. 据え付け方

2.3 モータ、プーリとベルト

モータは、使用されるモータの取扱説明書を参照してください。

クラッチモータの取付位置は、ペダルを踏んでモータプーリが左に寄ったときに、モータプーリとミシンプーリの中心が一致するように取り付けてください。

参考 表2は3相2極400ワット(1/2HP)のクラッチモータを使用の場合、モータプーリとミシンの縫い速度とベルトの関係を示す。

市販のプーリは、外径が5mm単位になっているため、計算値に近い市販プーリを指定しました。

⚠ 注意

適正なモータプーリを使用しない場合、ミシンの縫い速度がミシンの最高縫い速度を越えてミシンが故障するおそれがあります。

サーボモータ

サーボモータにおいてモータプーリ径は以下の式で求めてください。または表3を参照して最適なモータプーリ径を選択してください。

$$\text{モータプーリ径} = \frac{\text{ミシン常用縫い速度}}{\text{サーボモータの回転数}} \times 48.5 + 5 \text{ mm}$$

ベルト

ベルトはM型Vベルトを使用してください。
ベルトのサイズは表2を参照してください。

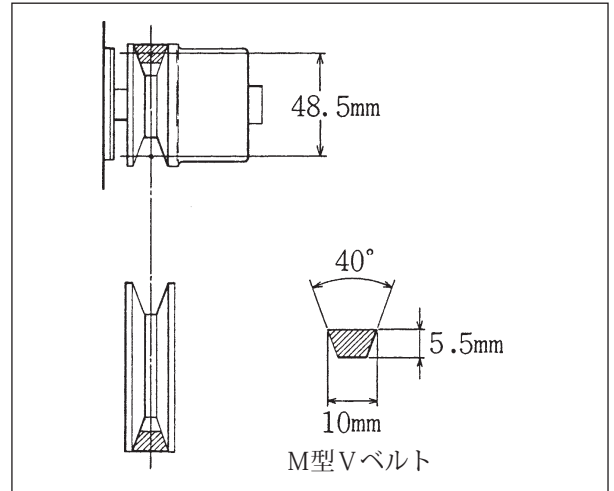


図 2-9

モータ プーリの 外径 (mm)	ミシンの縫い速度 (sti/min)		ベルトサイズ	
	50 Hz	60 Hz	半沈式	全沈式
90		6000	M34	M29
95		6400	M34	M30
100		6700	M35	M30
105	5900	7000	M35	M30
110	6200	7200	M35	M31
115	6500	7500	M36	M31
120	6700		M36	M32
125	6850		M37	M32
130	7000		M37	M32
135	7300		M37	M33
140	7500		M38	M33

表 2

ミシンの 縫い速度 (sti/min)	モータプーリ径 (mm)	
	サーボモータの回転数	
	3000 rpm	3600 rpm
6000	102	86
6200	105	89
6500	110	99
6700	113	95
7000	118	99
7200	121	102
7500	126	106

表 3

2.4 ベルトの掛け方

⚠ 注意

作業を行う前に、必ずモータの電源を切り、モータの回転停止を確認してください。

ベルトは、M型Vベルトを使用してください。

- (1) ベルト①をミシンプーリ②に掛けた後、ミシンプーリを回しながらモータプーリ③に掛ける。
- (2) ベルトの張りは、ベルトの中央部を約 10N の力で押したとき、10～20 mm たわむように調節する。
- (3) 調節が終われば調節棒④でロックする。

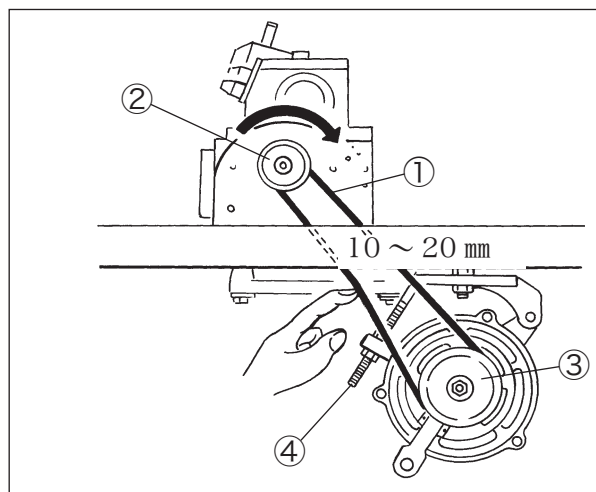


図 2-10

2.5 ベルトカバーの取り付け方

⚠ 注意

けが防止と縫製物の巻き込み防止のため、ベルトカバーは必ず取り付けてください。

- (1) 補助ベルトカバー⑤を図のように取り付ける。
- (2) ベルトカバー⑥を図のように取り付ける。

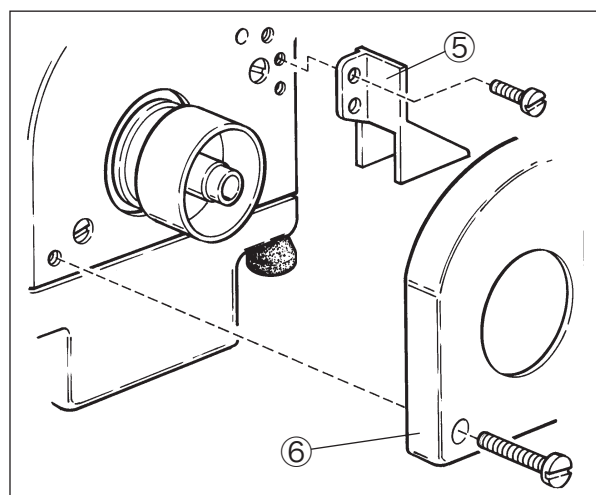


図 2-11

2.6 アイガード及びフィンガガードの取り付け方

アイガード⑦及びフィンガガード⑧は安全のために、必ず所定の位置に取り付けて使用してください。

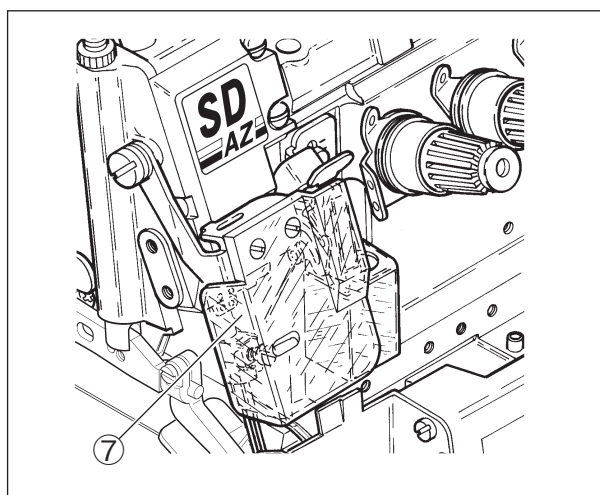


図 2-12

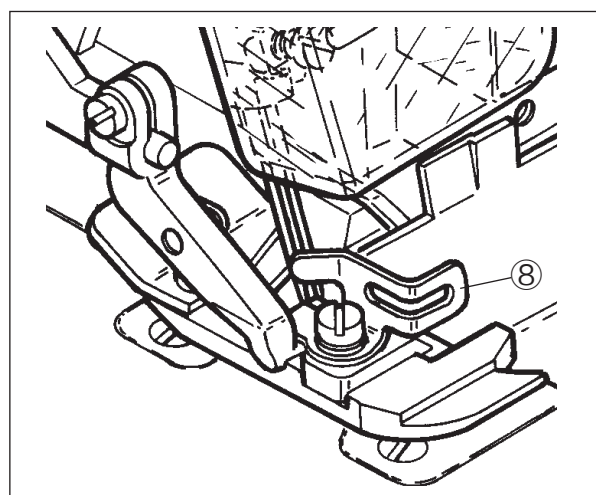


図 2-13

3. 縫い速度とプーリの回転方向

このミシンの最高縫い速度は、表 4 に示す通りです。
新しいミシンを使用するときは、最初の 200 時間(約 1 ヶ月)は最高縫い速度の 15 ~ 20% 低い縫い速度で運転した後で使用しますと、ミシンを良好な状態で長期間使用することができます。

モータプーリ①とミシンプーリ②の回転方向は、図のように時計方向回りです。

⚠ 注意

プーリが逆回転していると正常な給油が行えずミシンが故障します。

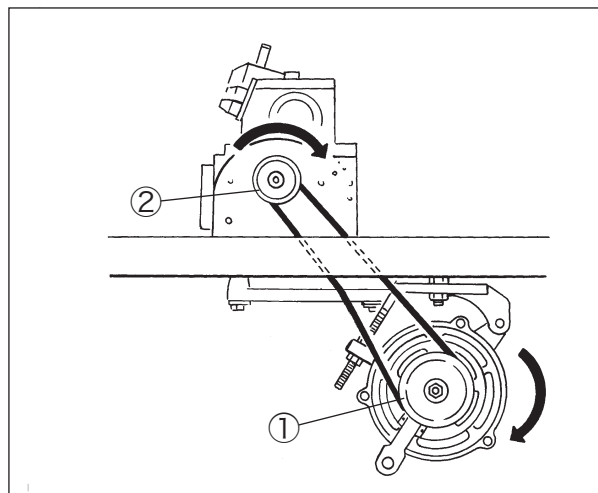


図 3-1

機 種	最高縫い速度 (sti/min)
AZ7000SDR-8 クラス	7500
AZ7120SDR-8 クラス	7000
AZ7500SDR-8 クラス	7500
AZ7500SDR-31, AZ7520SDR-31 クラス	7000

表 4

4. 潤滑油

4.1 使用油

潤滑油は、ヤマト S F オイル 28 を使用してください。

⚠ 注意

オイル添加剤はオイルの劣化やミシンの故障の原因となりますので使用しないでください。

4.2 給油

ミシンを初めて運転するときや、暫く使用していなかったミシンを運転する際は、針棒①とルーパ棒②に2～3滴注油してください。

潤滑油は「OIL - IN」と指示されているオイルキャップ③を外してオイルゲージ④の上の線まで入れてください。

ミシンを運転して、オイルキャップ③を覗き潤滑油がノズルから吹き出るかを確認してください。

オイルが出ない場合は、12 ページ「4.4 オイルフィルタの点検と交換」を参照してください。

⚠ 注意

潤滑油の油量が上の線を超えていたり、逆に少なすぎたりすると、漏油やミシンの故障につながるおそれがありますので、必ず油量は二本線の間に入れてください。また、油を注し過ぎると油が飛散し生地を汚す場合があります。

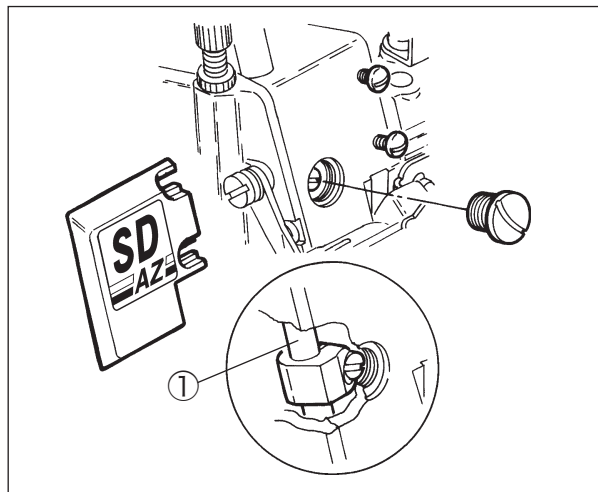


図 4-1

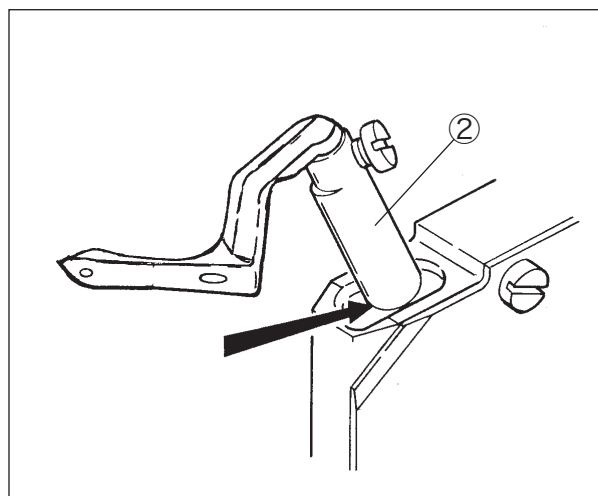


図 4-2

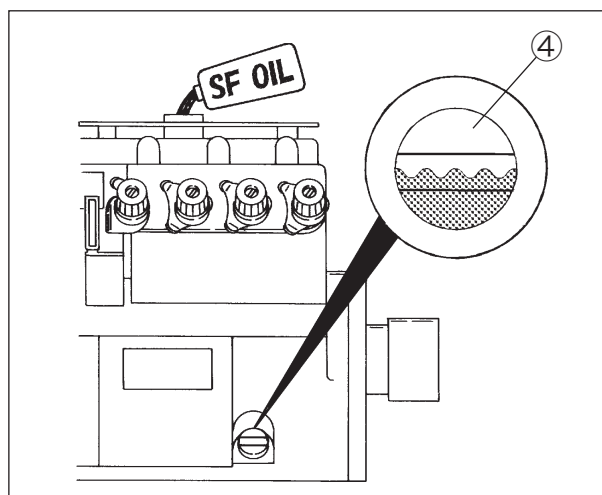


図 4-3

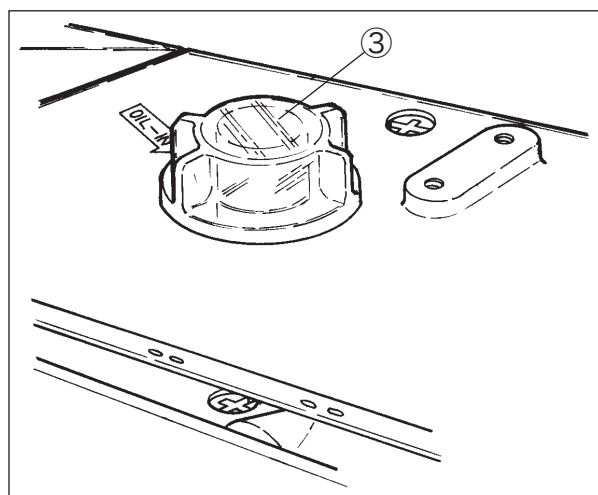


図 4-4

4. 潤滑油

4.3 油の交換

交換時期

新しいミシンの場合は、200時間程度(約1ヶ月)使用した後に潤滑油を交換してください。その後は年に1～2回交換してください。

交換方法

- (1) ベルトカバーを取り外す。(9 ページ参照)
- (2) Vベルトをモータプーリから取り外す。(9 ページ参照)
- (3) ミシンをミシンテーブルから取り外す。
- (4) 油抜キネジ①の下に潤滑油を受ける容器をセットする。
- (5) 油抜キネジ①を取り外すと、潤滑油が排出される。

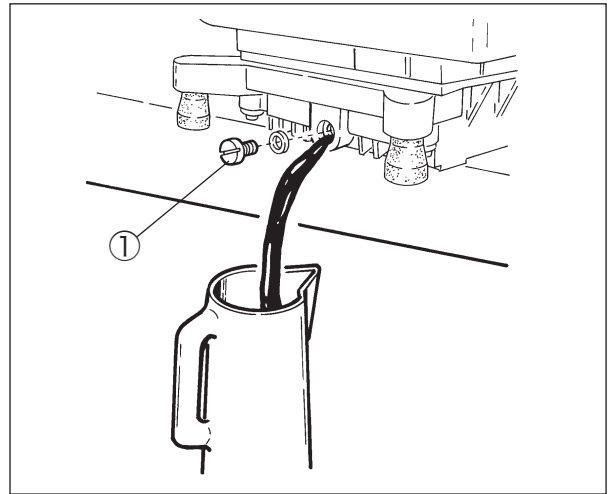


図 4-5

！ 注意

Vベルトとミシンプーリに油が付着しないように注意してください。

- (6) 油抜キネジ①を元通りに取り付け。
- (7) 新しい油を入れる。(11 ページ「4.2 給油」参照)
- (8) ミシンテーブルにミシンをセットする。
- (9) Vベルトをモータプーリに掛け、ベルトカバーを元通りに取り付け。(9 ページ参照)

4.4 オイルフィルタの点検と交換

- ◆ オイルフィルタ②にゴミなどが詰まった場合は、正常な給油が行えません。
- ◆ 通常は6ヵ月ごとにオイルフィルタキャップ③及びオイルフィルタ②を取り外して、目詰まりや破れなどがある場合はオイルフィルタの掃除をするか、新しいオイルフィルタと交換してください。
- ◆ 使用中に貯油量が十分あるのに、オイルキャップのノズルより吹き出す油量が異常に少なかったり、多量の泡が混ざっていた場合には直ちにフィルタの点検、交換を行ってください。

！ 注意

止ネジ④を緩めると、オイルフィルタ②に溜まっている油が漏れますので注意してください。

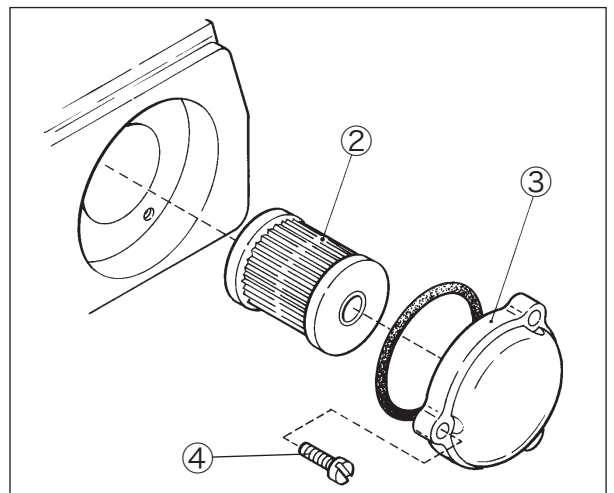


図 4-6

5. 正しい使い方

5.1 使用針

AZ7000SDR-8 : DC × 1(81 × 1)
 AZ7003SDR-8, AZ7020SDR-8,
 AZ7120SDR-8 クラス : DC × 27(B27, 1886)
 AZ7500SDR-8 クラス : DC × 27(B27, 1886)

日本番手	8	9	10	11	12	13	14
ドイツ番手	60	65	70	75	80	85	90

表 5

針の番手は各種ありますので、縫製される生地の厚さ、素材により適切な針を選定してください。

5.2 針の取り付け方



⚠ 注意

作業を行う前に、必ずモータの電源を切り、モータの回転停止を確認してください。

- (1) マイナスドライバを使って止ネジ①を緩める。
(図 5-1)
- (2) 古い針をピンセットを使って取り外す。
- (3) 新しい針を、エグりを真後ろにしてピンセットで針止め②の穴の奥まで差し込む。(図 5-2、5-3)
- (4) マイナスドライバで止ネジ①を締め付ける。

● マイナスドライバはミシンに付属しています。

ⓘ 注意

止ネジ①の締め付けトルクは 0.6N・m です。

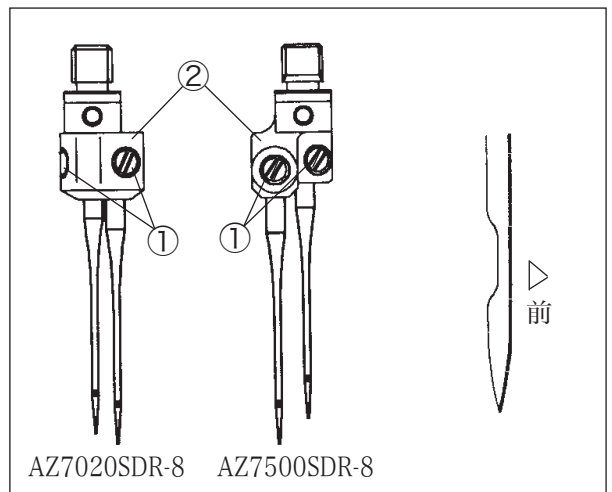


図 5-1

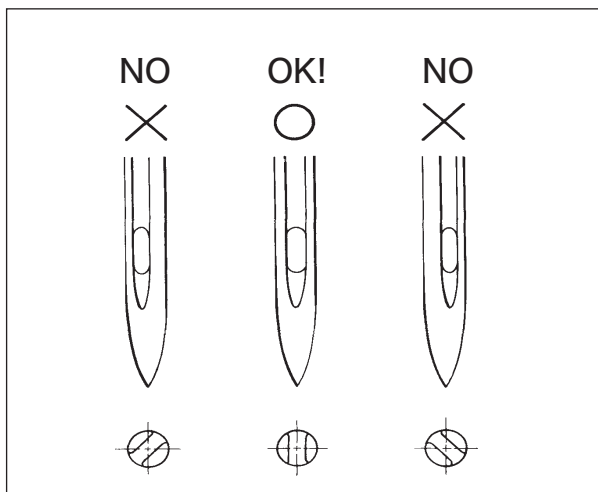


図 5-2

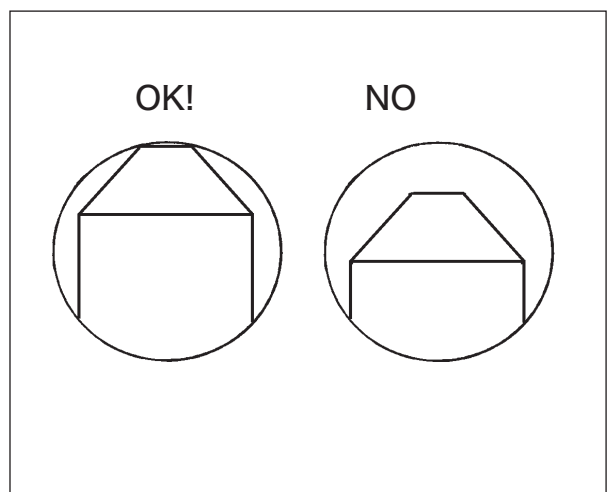


図 5-3

5. 正しい使い方

5.3 糸調子器の調節



糸調子は生地の種類、糸の種類、縫い幅、縫い目長さ、使用条件によって変化します。

使用条件に合わせ、糸調子バネキャップ①～⑥で調節してください。

- 時計方向へ回すと糸が締まります。
- 反時計方向へ回すと糸が緩みます。

機種	AZ7000SDR-8	AZ7020SDR-8	AZ7500SDR-8/-31	AZ7520SDR-8/-31
糸	1本針 オーバロック	2本針 オーバロック	2本針安全縫	3本針安全縫
左針糸	①	①	①	①
右針糸		②		②
二重環針糸			②	③
上ルーパ糸	③	③	③	④
下ルーパ糸	④	④	④	⑤
二重環 ルーパ糸			⑥	⑥

表 6

糸通し

⚠ 注意

糸を通すとき、必ずモータの電源を切り、モータの回転停止を確認してください。

前開キカバーの内側に糸通シ図が貼ってあります。糸通シ図を参考に正しく糸を通してください。

! 注意

正しく糸を通さないと、糸切れ、目飛び、縫調子ムラの原因となります。

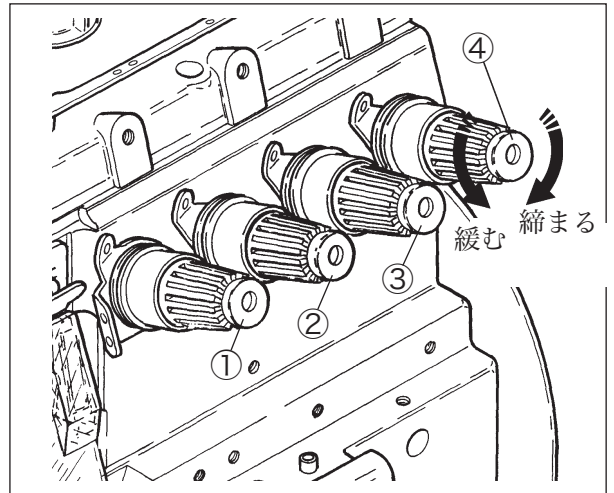


図 5-4 AZ7020SDR-8, AZ7500SDR-8/-31

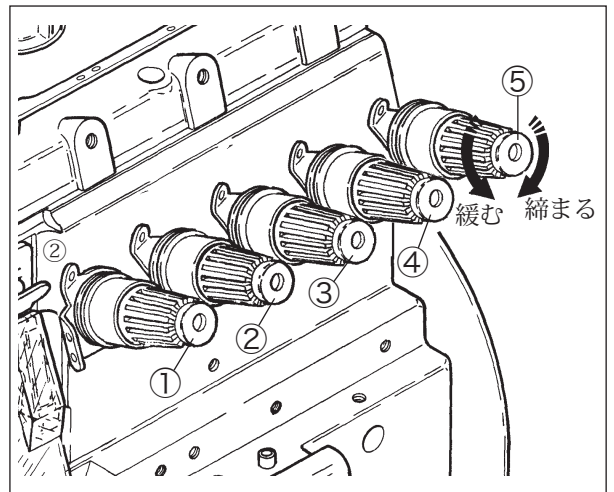


図 5-5 AZ7520SDR-8/-31

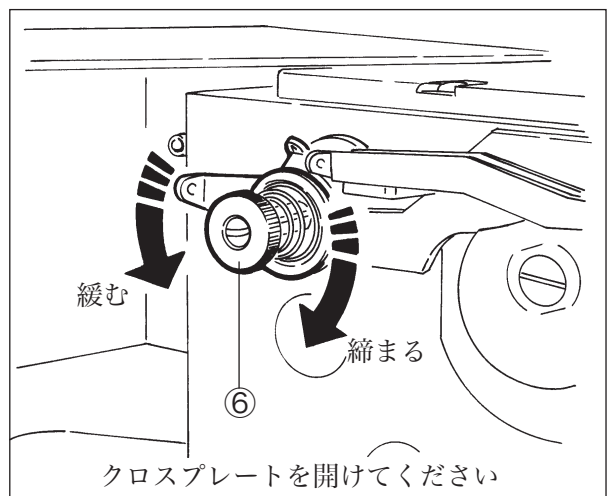


図 5-6 AZ7500SDR-8/-31
AZ7520SDR-8/-31

5.4 押エの圧力



ロックナット①を緩めて調節ネジ②で調節してください。

- 時計方向へ回すと圧力が強くなります。
- 反時計方向へ回すと圧力が弱くなります。

押エの圧力は、縫い目が安定する範囲でできるだけ弱くしてください。

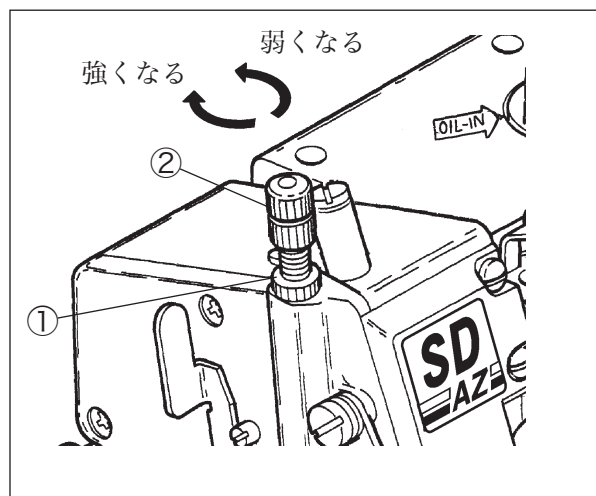


図 5-7

5.5 押エの開閉



⚠ 注意

作業を行う前に、必ずモータの電源を切り、モータの回転停止を確認してください。

ミシンプーリを回し、針を最上点にして、手揚げ③を押しながら押エを左側に開いてください。

押エを閉じるときは、手揚げ③を押しながら押エを右側に押し付け、手揚げを放してください。

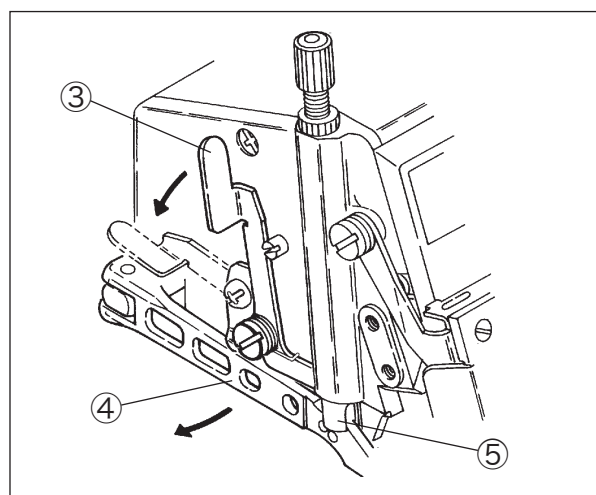


図 5-8

⚠ 注意

押工棒⑤の溝に押工腕④が確実に入っているか確認してください。

押工腕が確実に入っていない場合、部品の破損やけがをするおそれがあります。

5. 正しい使い方

5.6 カバーの開閉



前開キカバー①

右へスライドさせて手前へ倒して開いてください。
カバーを起こすとバネの力で左へスライドして閉まります。

クロスプレート②

下部レバー③を押しながら左へ回して開いてください。
右に回すと閉まります。ロックされていることを確認してください。

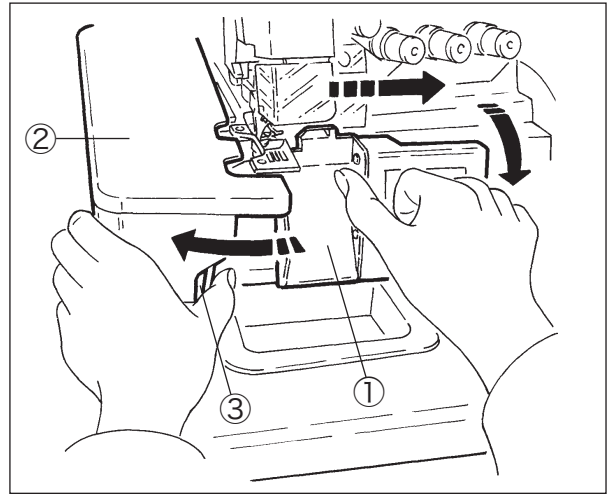


図 5-9

5.7 差動送りの調節



ロックナット④を緩めて、レバー⑤を上へ動かすと伸び縫い、下へ動かすと縮み縫いができます。
調節ネジ⑥でレバー⑤の微調節を行えます。

- 時計方向に回すと、レバー⑤が下がります。
- 反時計方向に回すと、レバー⑤が上がります。

内部機構の調節により 1 : 0.6 ~ 1 : 2 及び 1 : 1 ~ 1 : 3 まで可能です。

目盛りと差動比の関係及び差動比と最大縫い目長さは表 7 を参考に調節してください。

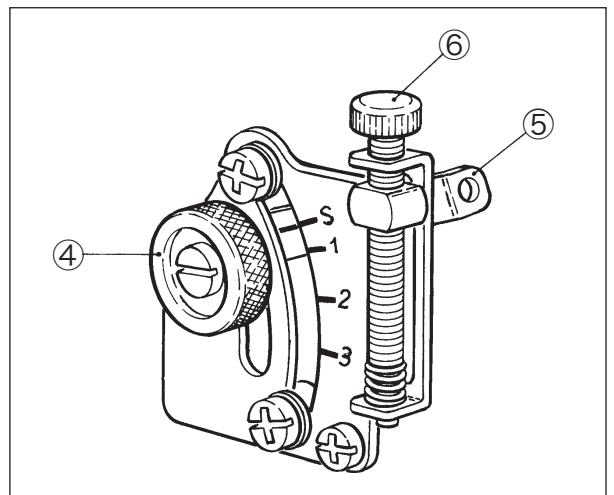


図 5-10

目 盛	差動比	最大縫い目長さ (mm)
S	1:0.7	5
1	1:1	5
2	1:1.6	4
3	1:2.3	3

表 7

5.8 縫い目長さの調節



⚠ 注意

作業を行う前に、必ずモータの電源を切り、モータの回転停止を確認してください。

プーリに付いている目盛りは1つの縫い目長さ (mm) を表しています。

仕様により、実際の縫い上がりの縫い目長さは、生地の種類、厚さ及び差動比などにより異なります。

- (1) プッシュボタン①を押しながら、プーリを回す。ある箇所でプッシュボタンが奥まで入るので、もう一度強く押し込む。
- (2) その状態で、ベルトカバーの合マーク②にプーリの目盛りを合わせる。
- (3) 目盛りを合わせたら、プッシュボタンを離す。

プーリを

- S方向に回すと、縫い目長さが短くなります。
- L方向に回すと、縫い目長さが長くなります。

⚠ 注意

プッシュボタンが完全に戻っているか、又、プーリを回してプーリが軽く回ることを確認してください。

縫い目の長さは表8の範囲で調節ができます。

表9は縫い目長さ、1インチ(25.4mm)間の縫い目数、30mm間の縫い目数を表にしたものです。

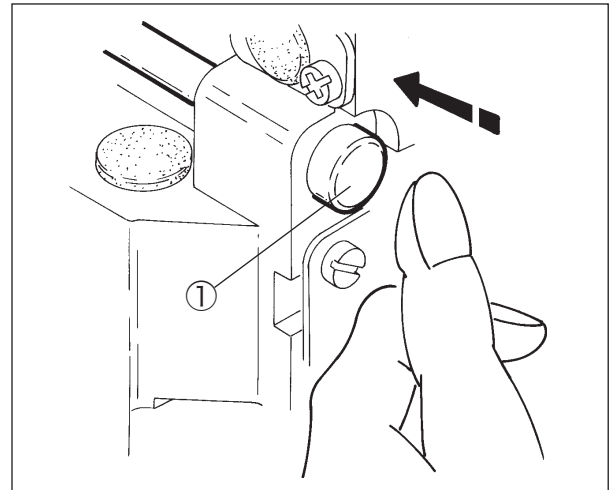


図5-11

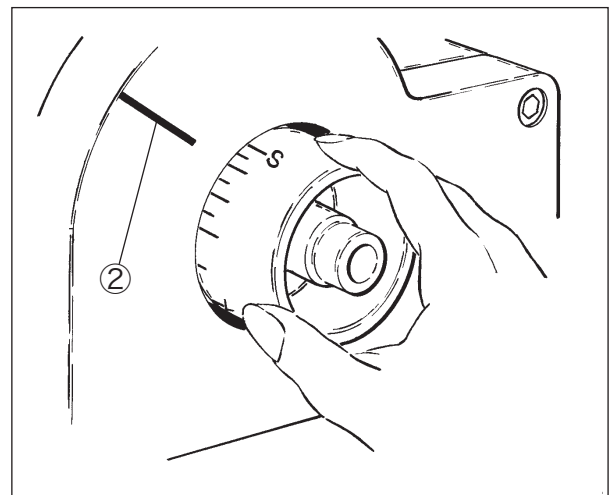


図5-12

機 種	縫い目長さ (mm)
AZ7000SDR-8 クラス AZ7500SDR-8 クラス (下記を除く)	1 ~ 4
AZ7016SDR-8	0.6 ~ 2

表8

縫い目の長さ (mm)	縫い目数 (1インチ間) (25.4 mm)	縫い目数 (30 mm間)
1	25	30
2	12	15
3	8	10
4	6	7.5

表9

5.9 テープの通し方



図 5-13 を参照して、テープを通してください。

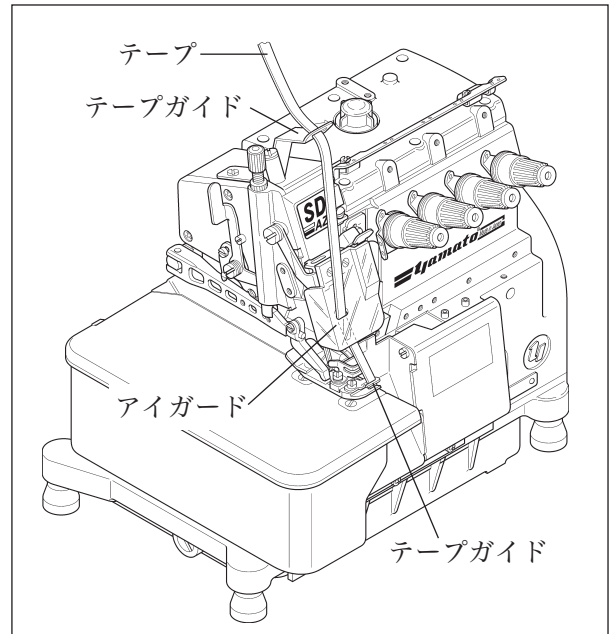


図 5-13

5.10 SP装置とHR装置



高速縫製及び化繊糸、化繊生地を使用する場合は、糸切れ、目飛び防止のためにSP装置(針糸給油装置)及びHR装置(針先冷却装置)が標準装備(一部機種を除く)されていますので使用してください。

⚠ 注意

- (1) SP装置とHR装置を使用しないときは、縫製状態に悪影響を及ぼす場合がありますので、装置の中のフェルト③と⑤を取り外してください。
- (2) シリコンオイルがSP装置、HR装置以外の部品に付着した場合は、ミシンの故障の原因となりますので必ず拭き取ってください。

使用する油は、シリコンオイル(ジメチルシリコン)です。SP装置のSPタンク①のシリコンオイルの量を確認してください。不足しているようなら穴②から補給してください。

HR装置は詰栓④を開けてシリコンオイルの量を確認してください。不足しているようなら補給してください。

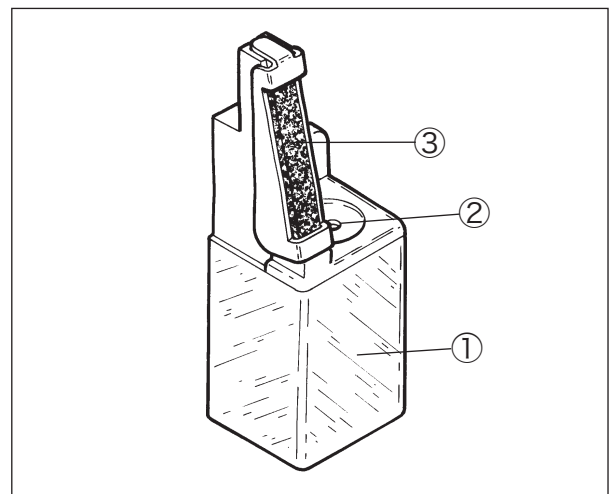


図 5-14 SP装置

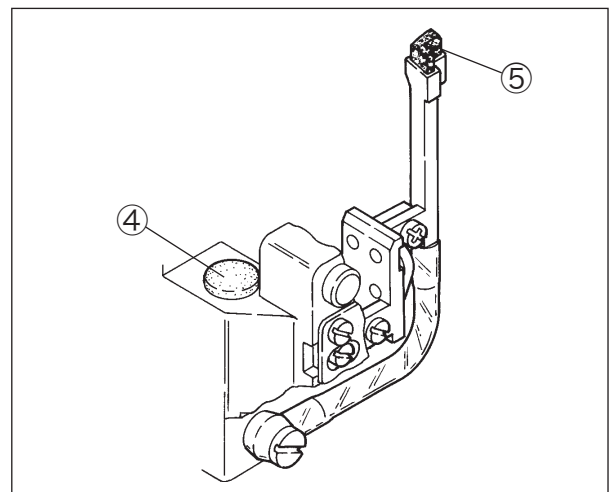


図 5-15 HR装置

5.11 ミシンの掃除



⚠ 注意

作業を行う前に、必ずモータの電源を切り、モータの回転停止を確認してください。

毎日、終業時にミシンに溜まった埃や糸屑などの掃除を行ってください。

1週間に一度、針板の溝・送り歯周辺の掃除をしてください。

⚠ 注意

埃がたまると、部品の破損・漏油の原因になる場合があります。

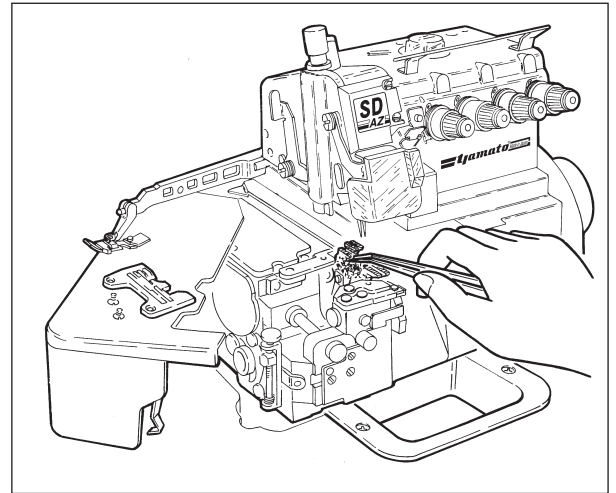


図 5-16

ミシン保全担当者が行う点検

毎日の点検について

- (1) 朝、ミシンカバーを取り外し、縫い糸のたるみを直す。
このとき糸立て台受け皿の真上に糸掛けが位置しているか点検確認する。(糸立てはぐらつくことなく固定していること)
- (2) 潤滑油とシリコンオイル(HR、S P装置)の量を点検し、不足している場合は補給する。
- (3) 糸通しの順序を点検する。
- (4) 針の曲がり、先端部の損傷、取付位置を確認する。
- (5) メス切れを点検する。
- (6) 試験布による縫い目を点検する。
 - ◆縫い目長さ、差動量
 - ◆メス幅と糸調子の調整

週1回の点検について

- (1) 週末には押エ、針板などを取り外して、機械の掃除を念に行う。
- (2) ベルトの張力を確認する。
- (3) 潤滑油の量の確認と補給を行う。

6. ミシンの調整

⚠ 注意

作業を行う前に、必ずモータの電源を切り、モータの回転停止を確認してください。

6.1 縁かがり縫いの針糸調子



針糸道①の標準位置は、止ネジ②の中心が合マーク③の位置です。

針糸繰り④の標準位置は、針糸繰り④が最も手前に出たとき、糸繰り部⑤が針糸道(右)の糸穴⑥に合った位置です。調節は止ネジ⑦を緩めて行います。

- L方向に動かすと針糸が緩みます。
- T方向に動かすと針糸が締まります。

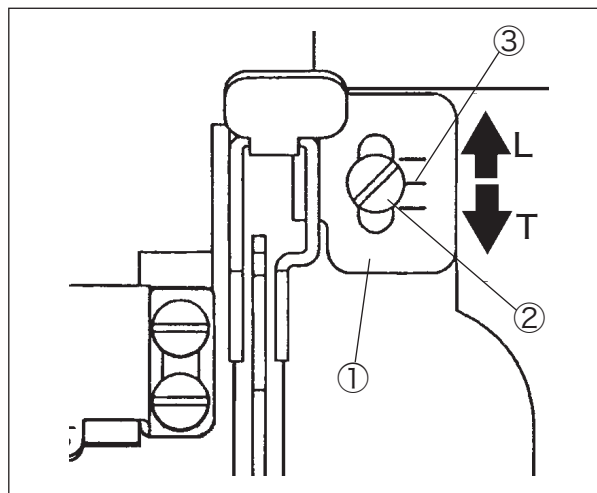


図 6-1

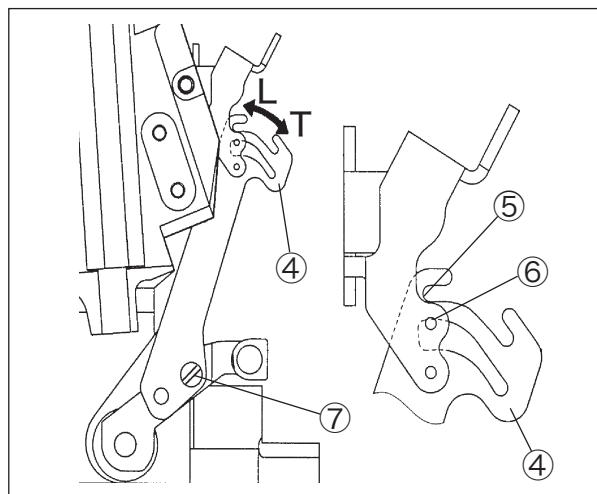


図 6-2

6.2 縁かがり縫いのルーパ糸調子

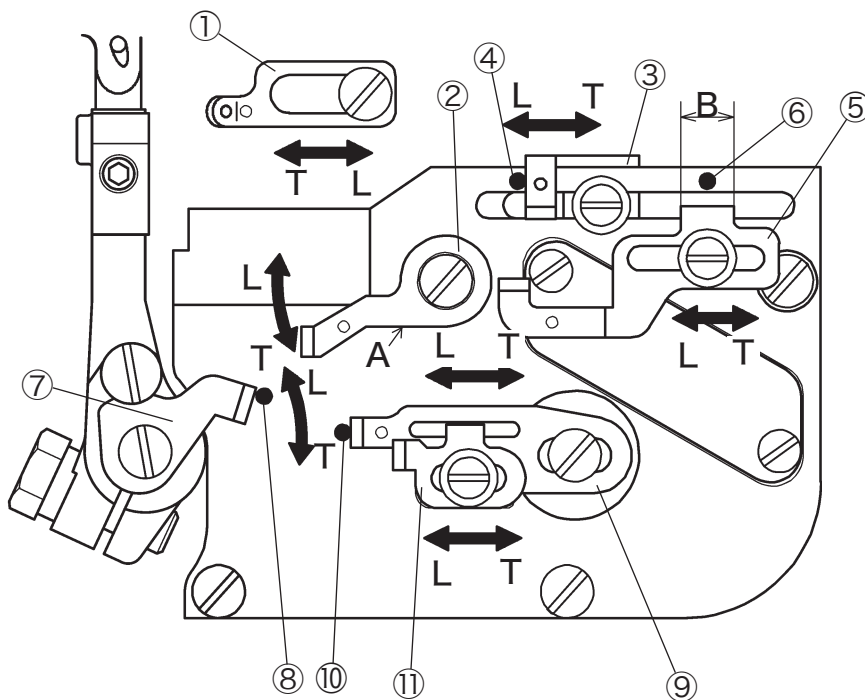


図 6-3

糸道の標準の位置

上ルーパ補助糸道①

最も左に寄せる。

ルーパ糸道(左)②

A 部を水平にする。

上ルーパ糸道③

左端を合マーク④に合わせる。

下ルーパ糸道⑤

B 幅の中心を合マーク⑥に合わせる。

下ルーパ台糸繰り⑦

右端を合マーク⑧に合わせる。

上ルーパ糸繰り⑨

下ルーパが最も右にきたとき、合マーク⑩に糸繰りの糸穴を合わせる。

下ルーパ糸繰り⑪

糸繰りの長穴の中心に止ネジを止める。

- 各糸道・糸繰りを T 方向に動かすと、糸が締まります。
- 各糸道・糸繰りを L 方向に動かすと、糸が緩みます。

6.3 二重環縫いの針糸調子



- ◆二重環針糸道(左)③の標準位置は、針棒が最も上がったとき、二重環の針糸が水平になるように高さを決めます。調節は止ネジ④を緩めて行います。
- ◆二重環針糸道取付台①の標準位置は、長穴の中心を止ネジ②の中心に合わせます。
- ◆二重環針糸道(右)⑦の標準位置は、二重環針糸道取付台及び針糸繰りが標準位置のとき、針糸繰り⑤が最も手前に出たとき、糸繰り部⑥に二重環針糸道(右)⑦の糸穴⑧に合った位置です。調節は止ネジ⑨を緩めて行います。

- L方向に動かすと針糸が緩みます。
- T方向に動かすと針糸が締まります。

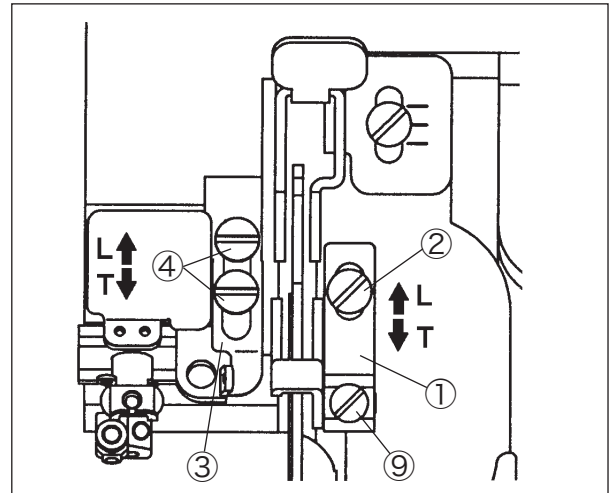


図 6-4

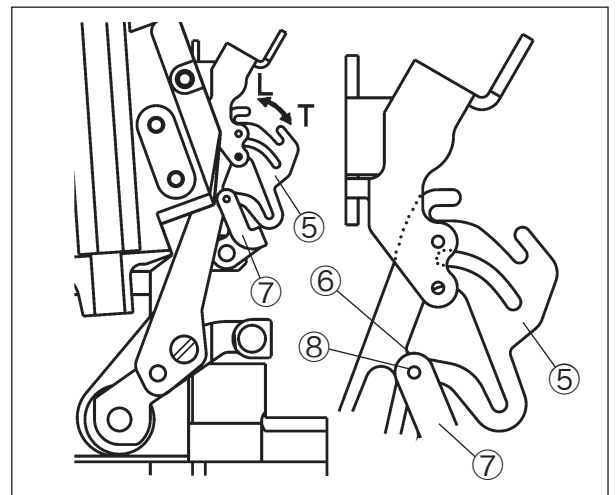


図 6-5

6.4 二重環縫いのルーパー糸調子



- ◆糸調子カム⑩の直線部Aが水平になったとき、二又糸道⑫の糸穴をカムの⑪面と同一に合わせます。又、糸案内⑬を二又糸道⑫の糸穴から1mm上に合わせます。
 - ◆二又糸道⑫の標準位置は、長穴の中心を止ネジ⑭の中心に合わせます。
- L方向に動かすとルーパー糸が緩みます。
 - T方向に動かすとルーパー糸が締まります。
- ◆ルーパー糸調子カムの標準タイミングは、針が最上点から下り始めた時、糸調子カムがルーパー糸を繰り始めます。

！ 注意

糸調子カムの止ネジを締めるときは、糸案内が二枚カムの中央にあるようにしてください。

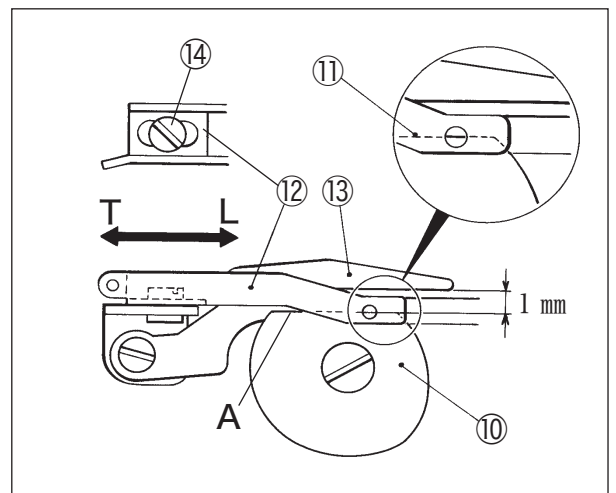


図 6-6

6.5 縁かがり幅の調節



かがり幅の調節をする前に、図のように、上メス①の刃の部分
下メス②より 0～0.5 mm 上がった位置にしてください。

かがり幅を広げるとき

- (1) 上メスホルダの止ネジ③を緩める。
- (2) 必要分だけW方向に移動させて、止ネジ③を締め付ける。
- (3) 下メス台の止ネジ④を緩める。
- (4) 下メス②はバネの圧力で上メス①に密着します。
- (5) 止ネジ④を締め付ける。

かがり幅を狭くするとき

- (1) 下メス台の止ネジ④を緩める。
- (2) 必要分だけN方向に移動させて、止ネジ④を軽く締め付ける。
- (3) 上メスホルダの止ネジ③を緩める。
- (4) 上メス①を下メス②に当てて、止ネジ③を締め付ける。
- (5) 止ネジ④を緩める。
- (6) 下メス②はバネの圧力で上メス①に密着します。
- (7) 止ネジ④を締め付ける。

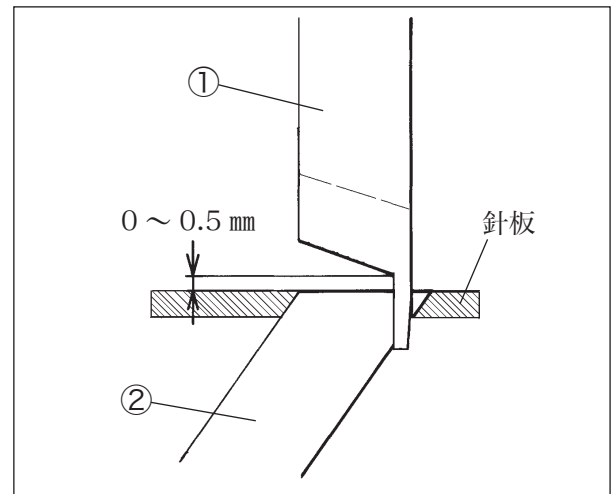


図 6-7

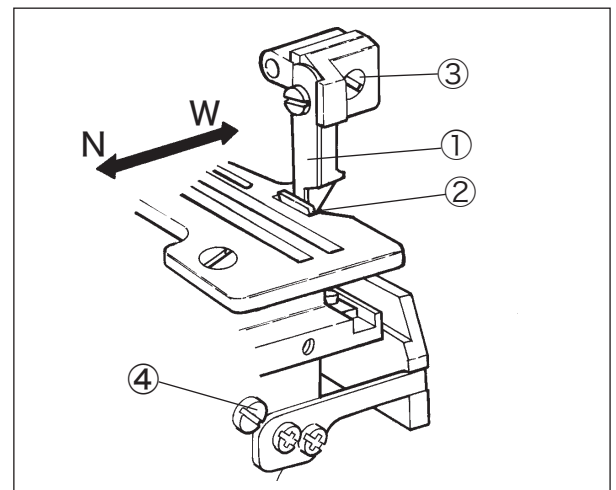


図 6-8

！ 注意

1. かがり幅を変更した後は、上下メスの間に糸を入れ、手でミシンブリーを回してメスの切れ味を確認してください。(6.6.4 参照)
2. 縁かがり幅に合った針板を使用してください。
それぞれの針板のかがり幅は、ゲージ記号の数字を基準に±0.5 mmが調節範囲です。但しAZ7120SDR-Y5-8の針板は5～5.5 mmの調節範囲です。
3. 上メスホルダの取付部に埃などがたまると、取付角度が変わり切れ味が悪くなりますので、止ネジ③を緩めて掃除をしてください。

6.6 上メス・下メスの調節

6.6.1 下メスの高さ

下メス①の高さは、刃先が針板の上面と同一面、もしくはやや低い位置(0～0.3 mm)に取り付けてください。
下メスの調節は止ネジ②を緩めて行います。

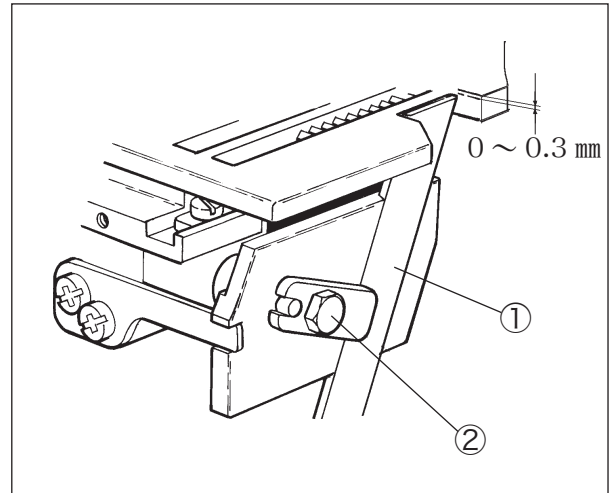


図 6-9

6.6.2 平型上メスの高さ

平型上メス③の高さは、上メスが最も下がったとき、下メス①とのカミ合いが0.5～1.0 mmになるように、止ネジ④を緩めて調節してください。

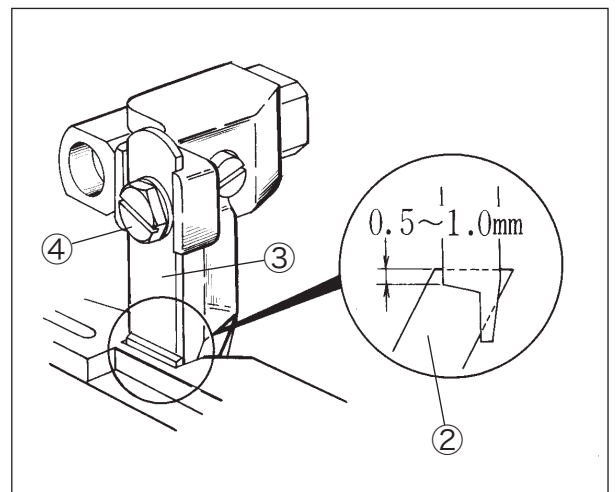


図 6-10

6.6.3 角型上メスの高さ

角型上メス⑤の高さは、ストップ⑥に上メスを当てると自動的に決まります。

取り付けるときは、止ネジ⑦を緩めて、上メスをストップ⑥に当るまで差し込んでから止ネジ⑦を締め付けてください。

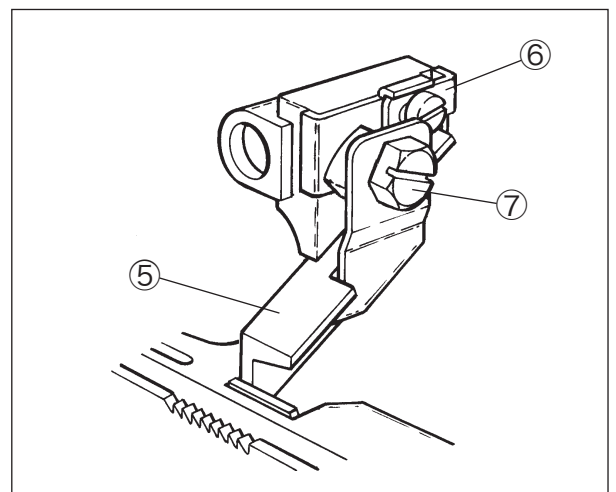


図 6-11

6.6.4 メスの切れ味

メスの調節及びかがり幅の調節をした後は、上メスと下メスの間に糸を入れ、手でプーリを回してメスの切れ味を確かめてください。

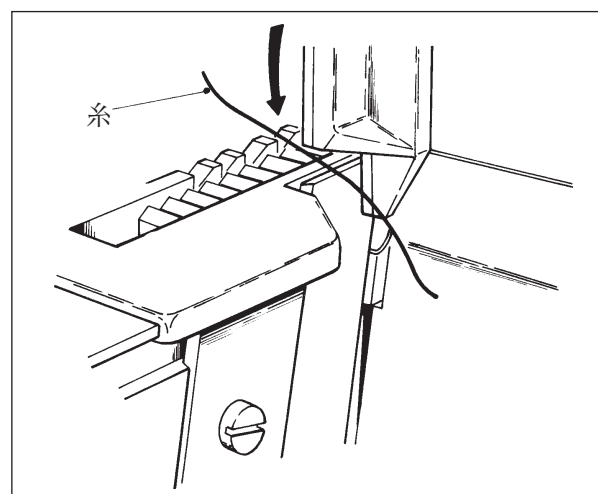


図 6-12

6.6.5 メスの砥ぎ方

メスの切れ味が悪くなった時は下メスを砥ぎ直してください。(図 6-13 参照)

上メスは超硬合金製のため約1年くらいは砥ぎ直す必要はありません。また、普通のグラインダでは砥げないので、常に予備を用意しておいてください。

上メスの砥ぎ直しについては購入代理店、又は当社に連絡してください。

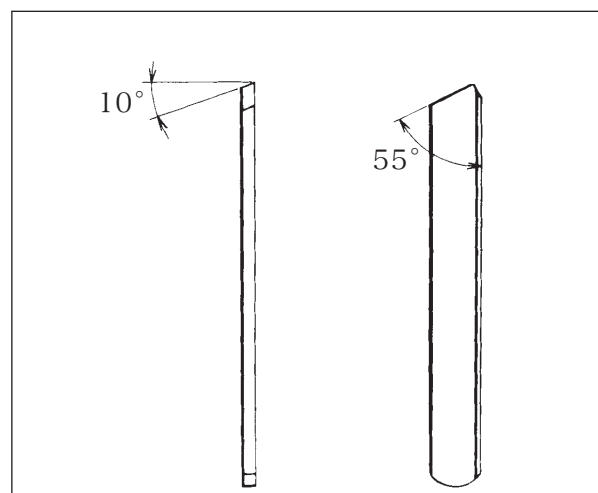


図 6-13

6. ミシンの調整

6.7 送り歯の高さ

送り歯が上昇し送り歯の上面が針板の上面と一致したとき、送り歯上面と針板上面が平行になるのが標準です。

送り歯が最も上がったとき、針板上面から後送り③の後部までの高さが0.8 mmになるように調節します。

後送りと小送りの段差は次のとおりになります。

AZ7000SDR-8 クラス

AZ7020SDR-8 クラス (表 10 参照)

標準は小送り⑤は後送り③より 0.5 mm 低く取り付けてください。

AZ7500SDR-8/-31 クラス (表 10 参照)

小送り⑤は後送り③と同一面に取り付けてください。

前送り①は止ネジ②で、後送り③は止ネジ④で、小送り⑤は止ネジ⑥を緩めて調節します。

！ 注意

1. 後送り③と前送り①の取付段差は、送りムラ及び送りキズの原因となりますので注意してください。
2. ニット製品で厚い素材あるいは段部などの一部厚みの異なる縫製の場合は、前送り①と後送り③を高め(1.0 mm) にしてください。

後送りと小送りの段差

機種	段差 (mm)
AZ7000SDR-8 クラス (下記の機種を除く)	0.5 (小送りが低い)
AZ7016SDR-8	0
AZ7500SDR-8/-31 クラス	0

表 10

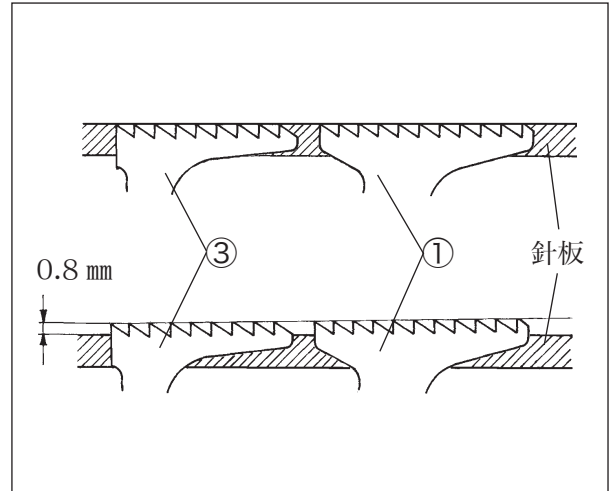


図 6-14

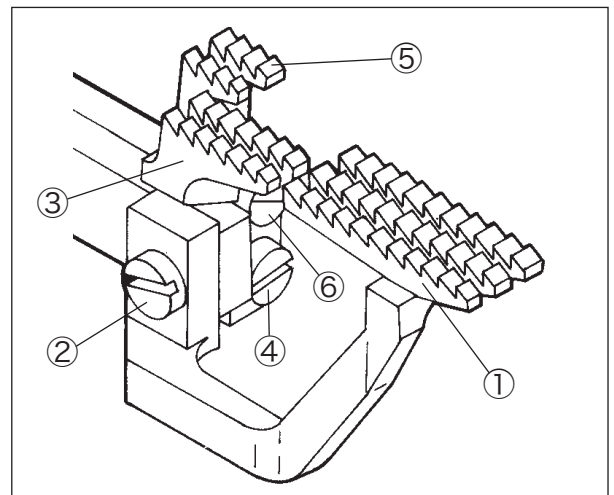


図 6-15 AZ7000SDR-8 クラス

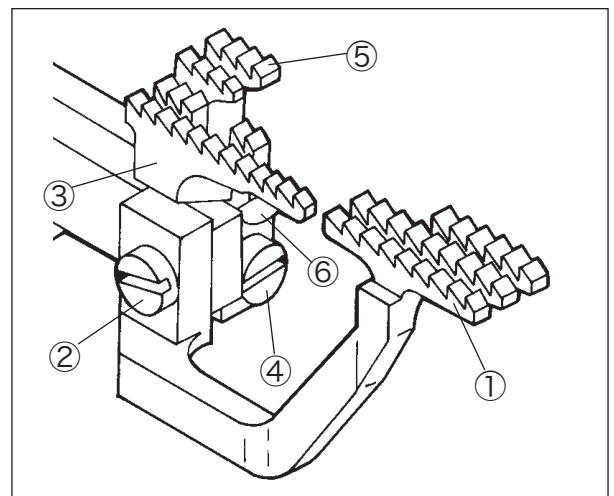


図 6-16 AZ7500SDR-8/-31 クラス

6.8 送り歯の傾きの調節

後カバー①を取り外し、止ネジ②を緩めてください。角駒(後)蓋③を手で動かして調節します。

- 上方方向に動かすと、送り歯が前下がりになります。
- 下方方向に動かすと、送り歯が前上がりになります。

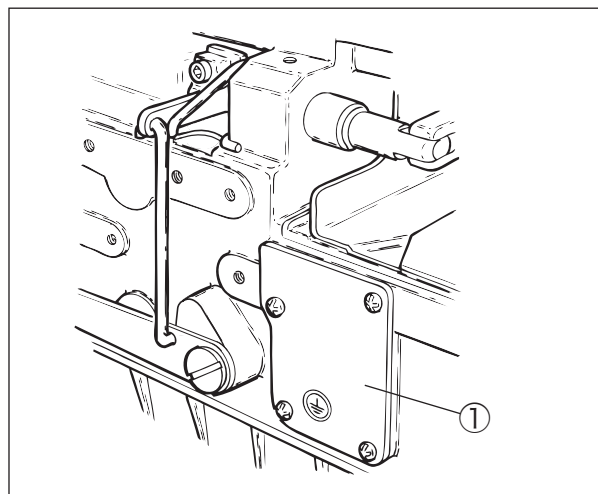


図 6-17

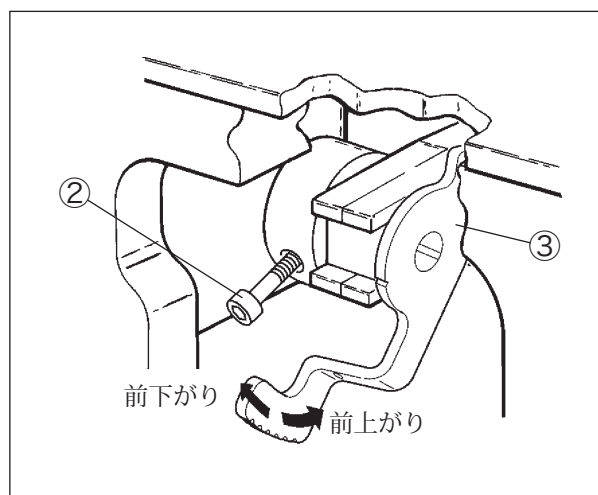


図 6-18

6. ミシンの調整

6.9 針とルーパの調節

下記の手順で調節を行います。

2本針オーバロックミシン、3本針安全縫いミシンの場合

- (1) 針の高さ
- (2) 下ルーパの取付角度
- (3) 下ルーパの引け量、前後位置を仮止め
- (4) 針の平行
- (5) 上ルーパの前後位置
- (6) 上ルーパの出量
- (7) 下ルーパの前後位置
- (8) 下ルーパの引け量
- (9) 下ルーパと上ルーパのタイミング

1本針オーバロックミシン、2本針安全縫いミシンの場合

- (1) 針の高さ
- (2) 上ルーパの前後位置
- (3) 上ルーパの出量
- (4) 下ルーパの取付角度
- (5) 下ルーパの前後位置
- (6) 下ルーパの引け量
- (7) 上ルーパと下ルーパのタイミング

6.9.1 針の高さ

- (1) 止ネジ①を緩め、ロゴマーク板②を取り外す。(図6-19)
- (2) 蓋ネジ③を取り外す。
- (3) プーリを回し針棒を最上点にする。
- (4) 針棒抱きの止ネジ④を緩め、針棒を上下させて調節する。

針棒が最上点のとき、針板上面より針先端までの距離“N”を表11を参考にして調節してください。

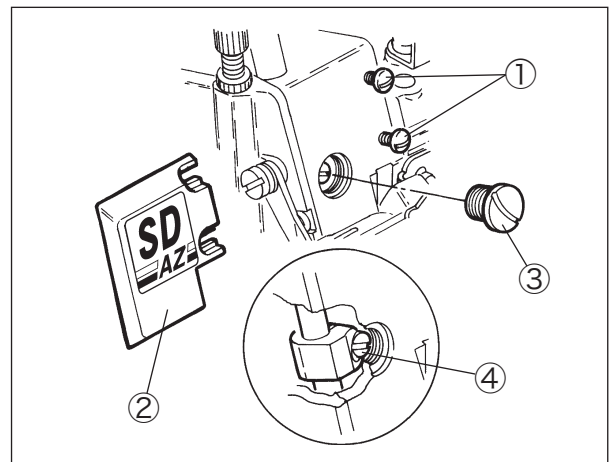


図6-19

機種	距離 (mm) “N”	図
AZ7000SDR-8 クラス 1本針	10.0 ~ 10.3	6-20-1
AZ7020SDR-8 クラス 2本針	10.0 ~ 10.3	6-20-2
AZ7120SDR-8 クラス	10.7 ~ 11.0	
AZ7500SDR-8 クラス	10.0 ~ 10.3	6-20-3
AZ7520SDR-8 クラス	10.0 ~ 10.3	6-20-4
AZ7500SDR-31	10.7 ~ 11.0	6-20-3
AZ7520SDR-31	10.7 ~ 11.0	6-20-4

表 11

！ 注意

1. 針棒抱きの止ネジ④の締付トルクは 1.5N・m です。
2. 2本針又は3本針の場合、針の平行を確認してください。(「6.9.4 針の平行」参照)
3. 蓋ネジ③を取り付けるときは、液体ガスケットを塗布してください。

6.9.2 下ルーパの取付角度

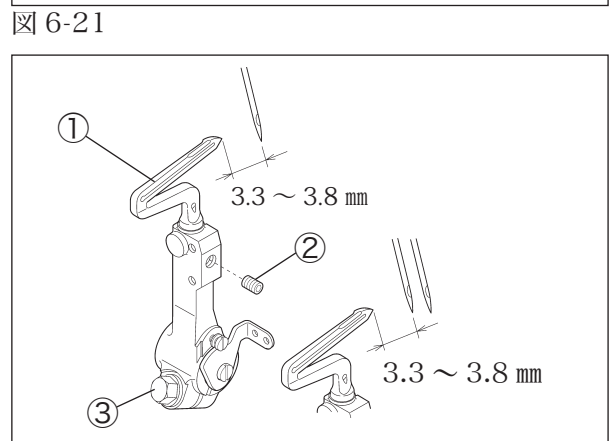
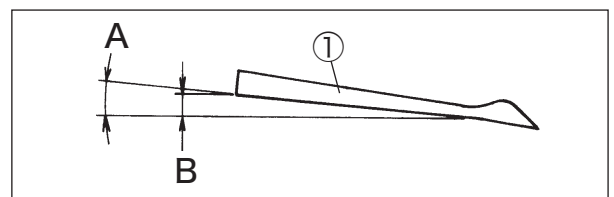
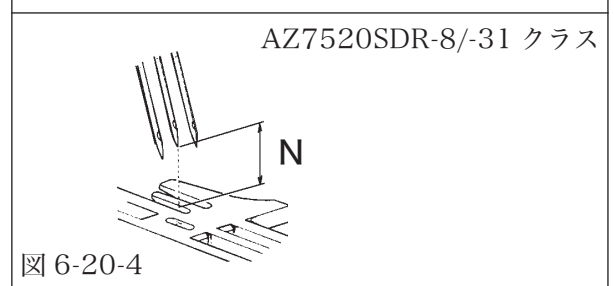
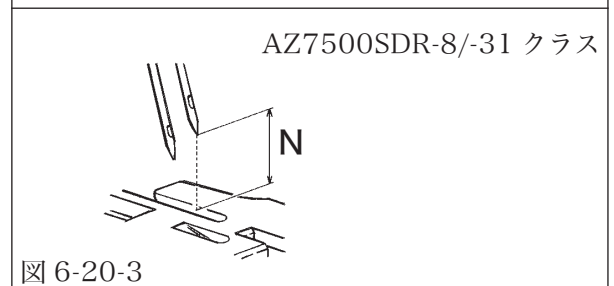
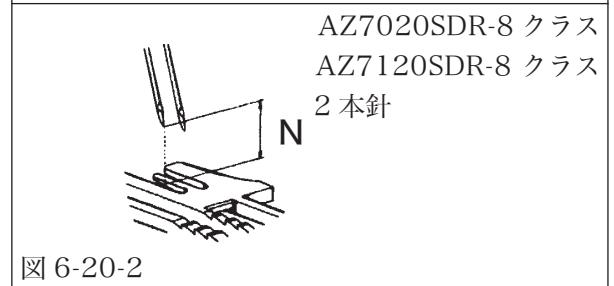
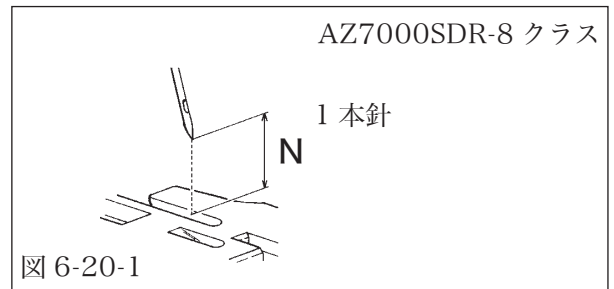
下ルーパ①の取付角度は表 12 の値 A が標準です。ルーパ先端部と後部の差を表 12 の値 B になるように止ネジ②を緩めて調節してください。(図 6-21 参照)

機種	A	B
2本針オーバロックミシン (AZ7020SDR-8 クラス, AZ7120SDR-8 クラス)	2 ~ 4°	0.5 ~ 1.5 mm
3本針安全縫いミシン (AZ7520SDR-8/-31 クラス)		
1本針オーバロックミシン (AZ7000SDR-8 クラス)	2 ~ 3°	0.5 ~ 1.0 mm
2本針安全縫いミシン (AZ7500SDR-8/-31 クラス)		

表 12

6.9.3 下ルーパの引け量

ミシンプリーを時計方向に回し、下ルーパ①が最左端のとき、下ルーパ先端と針の中心との距離が 3.3 ~ 3.8 mm になるように下ルーパ台の止ネジ③を緩めて調節してください。



6. ミシンの調整

6.9.4 針の平行

2本針の場合、下ルーパーが左針の中心に来たとき、左針と下ルーパーのすきまが0～0.05 mmになるように、下ルーパー台の止ネジ④を緩め、調節ネジ⑤を左右に回して下ルーパーの前後位置を調節し、止ネジ④を仮止めする。

右側の針と左側の針のすき間が同じになるように、止ネジ①を緩めて、針止めを軽く回して調整する。右針と下ルーパーと出会うとき、すき間を左針と同様に0～0.05 mmになるようにする。

！ 注意

1. 針の高さを確認してから、針棒抱きの止ネジ①を締めてください。(P28「6.9.1 針の高さ」参照)
2. 針の平行を合せたときは、必ずルーパーの前後位置を調節してください。
3. 下ルーパーの前後位置を調節したとき、下ルーパーの引け量を確認してから、図6-25の止ネジ④を締めてください。
4. 蓋ネジ②を取り付けるときは、液体ガスケットを塗布してください。

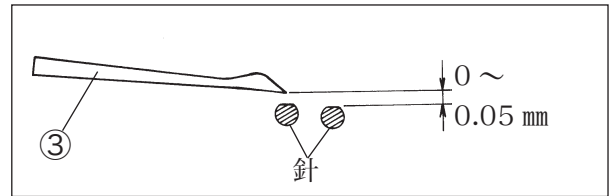


図 6-23

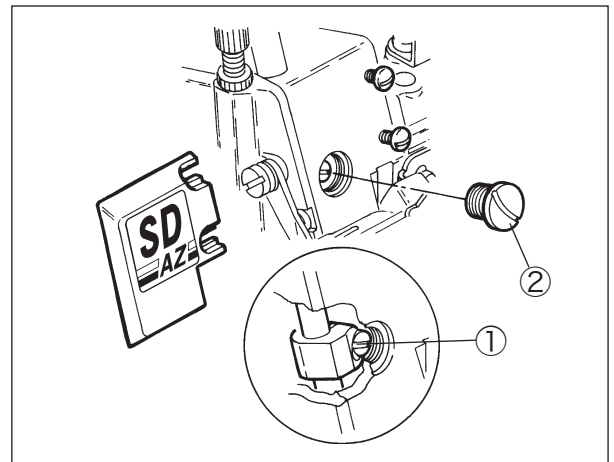


図 6-24

6.9.5 下ルーパーの前後位置

AZ7000SDR-8・AZ7500SDR-8 クラスの 1本針縁かがり縫い

下ルーパー③が針の中心に来たとき、下ルーパー③の先端と針が0～0.03 mmわずかに接触するように調節します。

AZ8020SDR-8・AZ8520SDR-8 クラスの 2本針縁かがり縫い

- (1) 下ルーパー③が左針の中心に来たとき、左側の針を基準に下ルーパー③と針が0～0.03 mmわずかに接触するように調節する。
- (2) 右側の針と下ルーパー③が出会うとき、左側の針と同様に0～0.03 mmわずかに接触することを確認します。

調節手順

下ルーパー台の止ネジ④を緩めて、調節ネジ⑤を左右に回すと、下ルーパーを前後に調節できます。

- 右に回すと手前に動きます。
- 左に回ると後に動きます。

調節終了後、止ネジ④をしっかり締めてください。

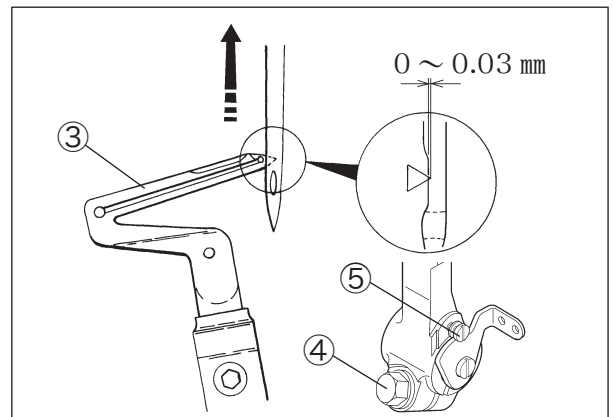


図 6-25

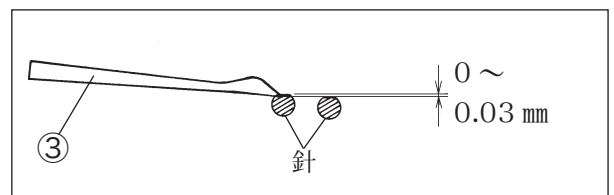


図 6-26

6.9.6 上ルーパーの出量

ミシンプーリを時計方向へ回し、上ルーパー①が最も左に出たとき、上ルーパー先端から針の中心までの距離 5.0 ~ 5.5 mm になるように調節してください。

- (1) 止ネジ②を緩める。(図 6-27)
- (2) 下ルーパー糸道③を補助ルーパー台カバー④より回避させる。(図 6-28)
- (3) 止ネジ⑤を取り外す。
- (4) 補助ルーパー台カバー④を取り外す。
- (5) 止ネジ⑥を緩めて調節する。(図 6-29)

！ 注意

調節後、止ネジ⑥を締め付ける際、止ネジ⑥を奥に押し付けながら締め付ける。

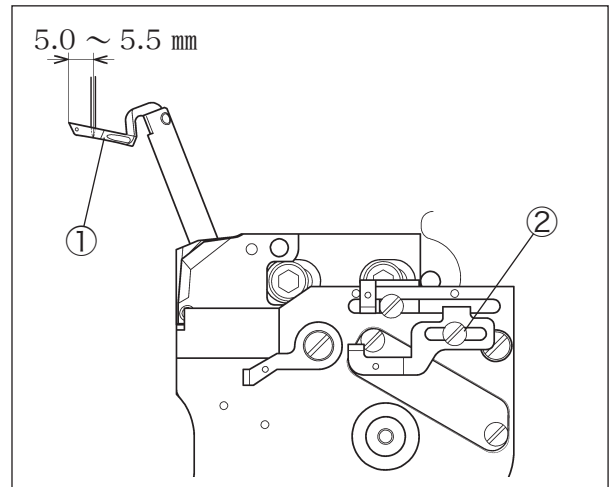


図 6-27

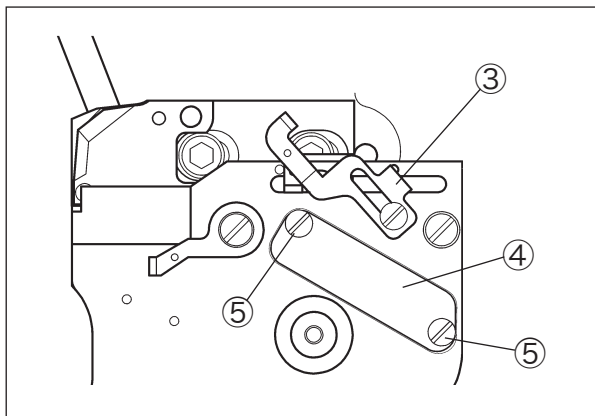


図 6-28

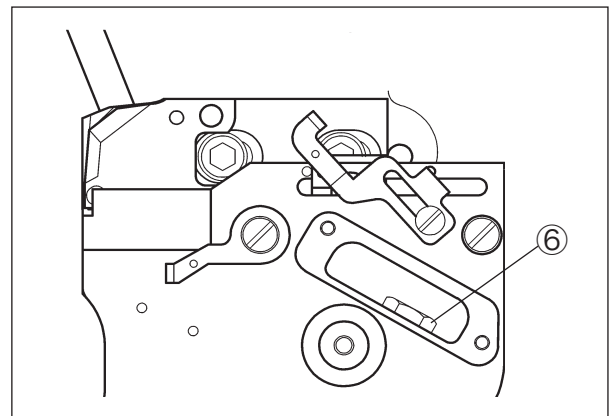


図 6-29

6.9.7 上ルーパーの前後位置

ミシンプーリを時計方向へ回し、上ルーパー①が最も左の位置から右に移動するとき、上ルーパーの最も厚みのある箇所(糸穴付近)が針と接近します。(2本針の場合は右針と接近します)

上ルーパー①の背面と針とのすき間が 0.05 ~ 0.1 mm になるように、上ルーパーの止ネジ⑦を緩めて調節してください。

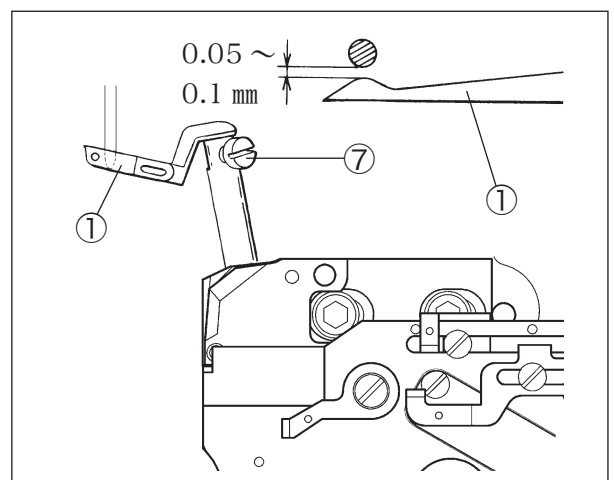


図 6-30

6. ミシンの調整

6.9.8 下ルーパーと上ルーパーのタイミング

ミシンプーリを時計方向に回し、下ルーパー①と上ルーパー②が出合うとき、前後方向のすき間は0.05～0.1 mm、左右方向のすき間は0.05～0.3 mmの範囲になっているか確認してください。

これらの範囲に入っていれば、針とルーパーのタイミングは合っていることとなります。

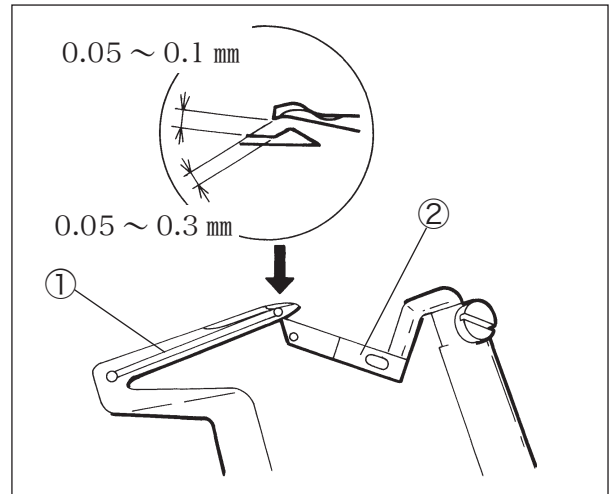


図 6-31

6.10 針と二重環ルーパー

針と二重環ルーパーのタイミング

二重環ルーパー③は、ルーパー台に差し込みルーパーの軸が当たる所で高さが決まります。

二重環ルーパー③が最左端のとき、二重環針④の中心から二重環ルーパー先端までの距離が2.0～2.2 mmになるように、ルーパー台の止ネジ⑤を緩めて調節します。

このとき、二重環ルーパーに約6°の角度を持たせてルーパーの止ネジ⑥を仮止めしておき、ルーパー先端と二重環針④が接する程度で二重環ルーパーの引け量を調節します。

針と二重環ルーパーの前後位置

二重環ルーパー③の先端が、針の裏側を通過するときは、接触することなくできるだけ近づけてください。

ルーパーが右から左へ動くとき、(ルーパーの背面に針が下りるとき)は、針がルーパーの背面のふくらんだところを軽く摺れていく程度に合わせてください。

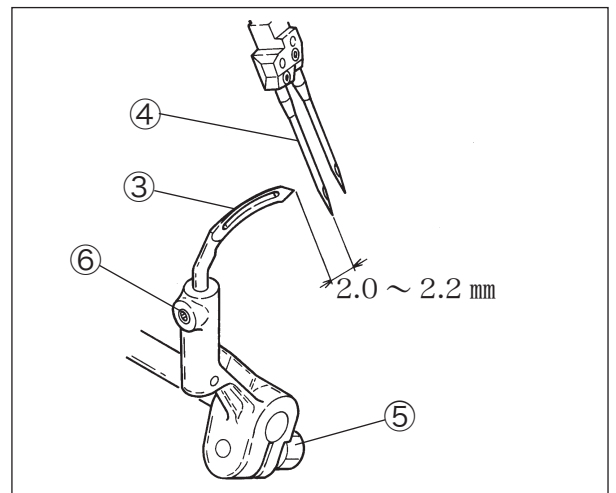


図 6-32

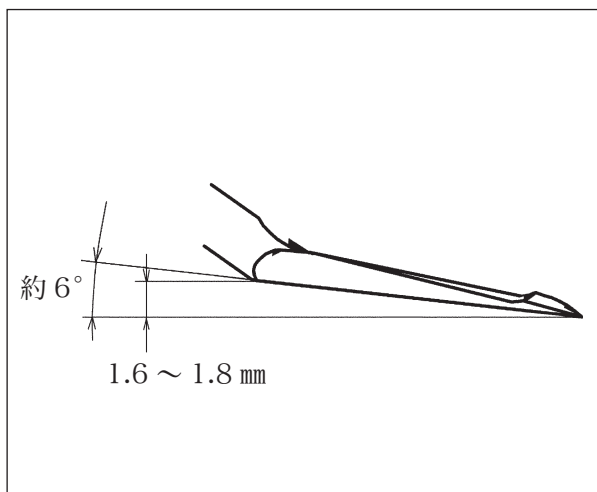


図 6-33

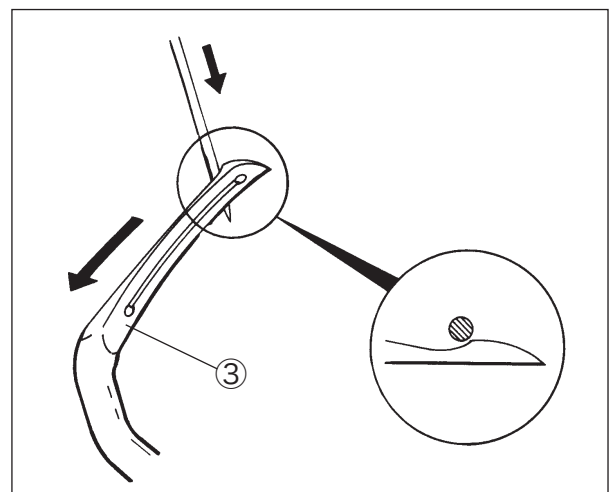


図 6-34

6.11 AZ7000SDR-8 クラスの針と針受ケ

6.11.1 針と針受ケ（後）

下ルーパーと共に運動する移動式針受ケ（後）①が付いています。

針が最下点からその上昇行程で下ルーパー先端と出合うとき、針受ケ（後）①は針の後側で保持し、下ルーパー先端を保護します。

- (1) 下ルーパーを左から右へ移動させ、針を針受ケ（後）①の稜線 a に一致させる。
- (2) 針と針受ケ（後）①のすき間が 0 になるように、止ネジ②を緩めて調節する。
- (3) 2 本針の場合は左の針を基準にして 1 本針と同様に調節してください。

下ルーパー先端が左および右の針の中心に来たとき、下ルーパー先端と針のすき間が 0 ~ 0.03 mm であることを確認してください。

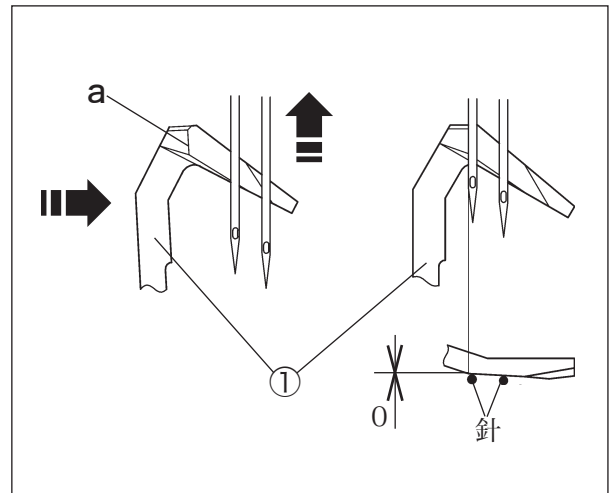


図 6-35

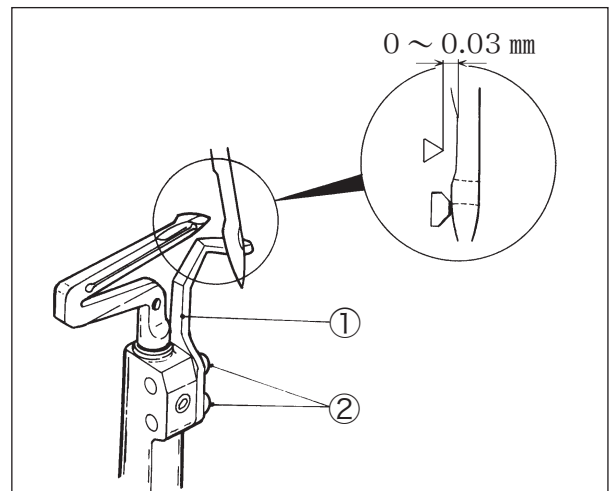


図 6-36

6.11.2 針と針受ケ（前）

針が最下点のとき、針と針受ケ（前）③とのすき間が 0 になるように止ネジ④を緩めて調節してください。

2 本針の場合は右針と針受ケ（前）③のすき間は 0.05 ~ 0.1 mm になります。

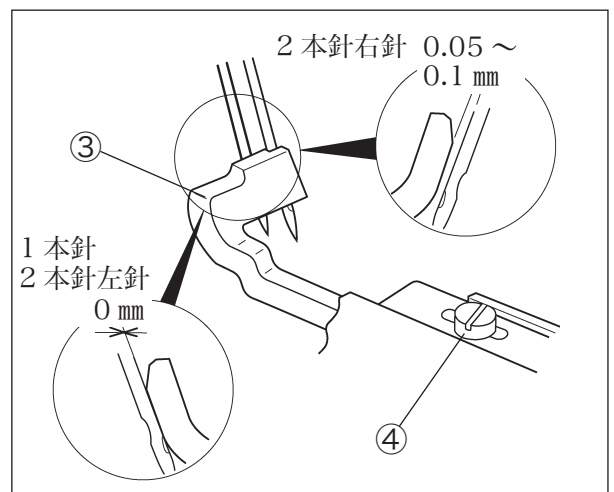


図 6-37

6.12 AZ7500SDR-8 クラスの針と針受ケ

6.12.1 針と針受ケ（後）

下ルーパと共に運動する移動式針受ケ（後）①が付いています。

針が最下点からその上昇行程で下ルーパ先端と出合うとき、針受ケ（後）①は針の後側で保持し、下ルーパ先端を保護します。

- (1) 下ルーパを左から右へ移動させ、針を針受ケ（後）①の稜線 a に一致させる。
- (2) 針と針受ケ（後）①のすき間が 0 になるように、止ネジ ②を緩めて調節する。

3本針の場合は左の針を基準にして上記と同様に調節してください。

下ルーパ先端が左および右の針の中心に来たとき、下ルーパ先端と針のすき間が 0 ~ 0.03 mmであることを確認してください。

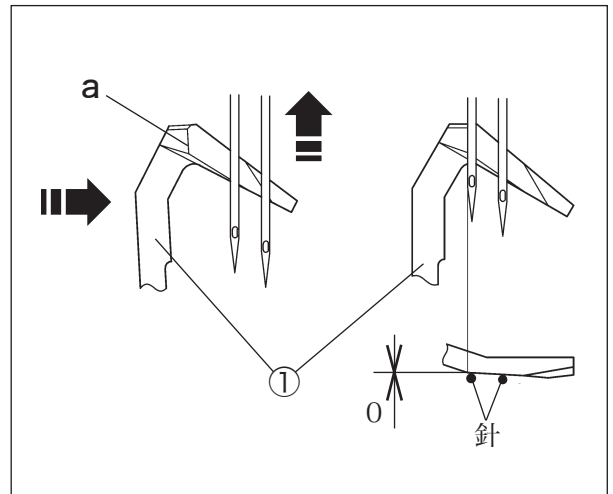


図 6-38

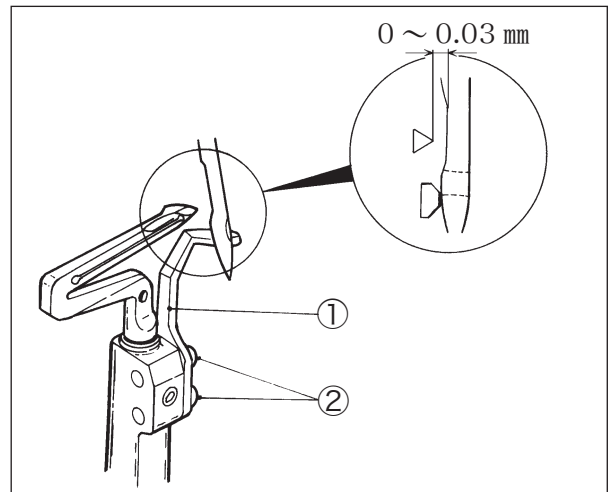


図 6-39

6.12.2 針と針受ケ（前）

針が最下点のとき、左針と針受ケ（前）③とのすき間が 0 になるように止ネジ④を緩めて調節してください。

3本針の場合は右針と針受ケ（前）③のすき間は 0.05 ~ 0.1 mmになります。

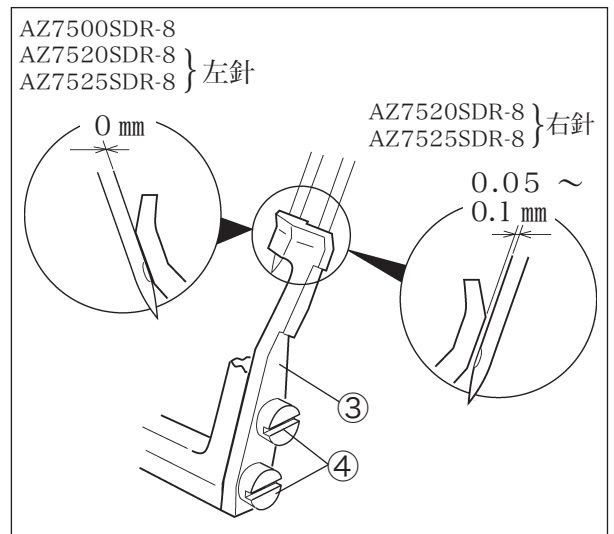


図 6-40

6.12.3 二重環縫いの針と針受ケ

二重環針受ケ（後）

針が最も下がった位置で針と二重環針受ケ（後）①とのすき間は $0 \sim 0.05 \text{ mm}$ になるように、止ネジ②を緩めて調節してください。

二重環針受ケ（前）

針と二重環針受ケ（前）③とのすき間は $0.1 \sim 0.2 \text{ mm}$ になるように、止ネジ④を緩めて調節してください。

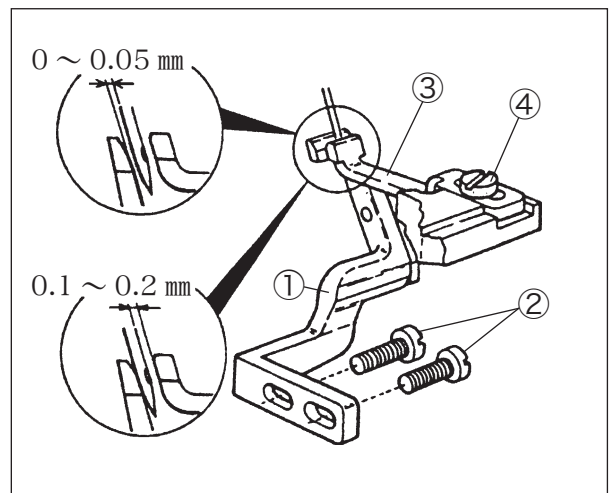


図 6-41

6.13 押エの位置調節

正面から見て押エ底面が針板に平行になるように取り付けてください。

傾いていると、送りキズの原因になります。

前後位置は図 6-42 のように針板の針落ちとのすき間は $0.2 \sim 0.3 \text{ mm}$ になるように調節してください。

調節は止ネジ⑤を緩めて行います。

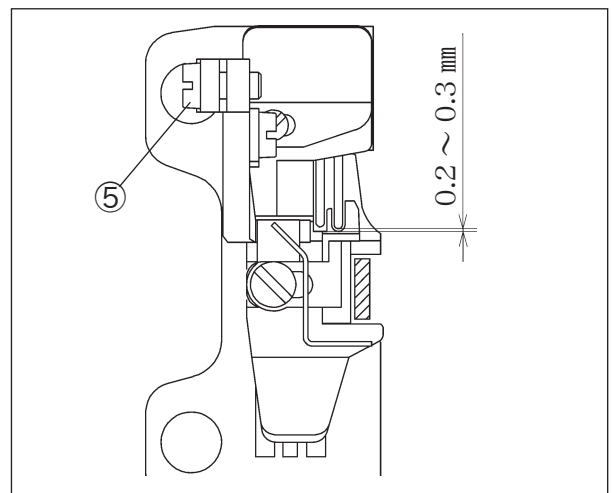


図 6-42

7. SC10 装置

7.1 概要

SC10 セルフクリーニング装置は、メスでカットされた生地
のホコリが下メス台周辺や針板下回りに溜まらず、オペレー
タにやさしく、清潔な作業環境を維持できるシステムです。
また、保全が簡便となり、ホコリによるトラブルも未然に
防ぐことができます。

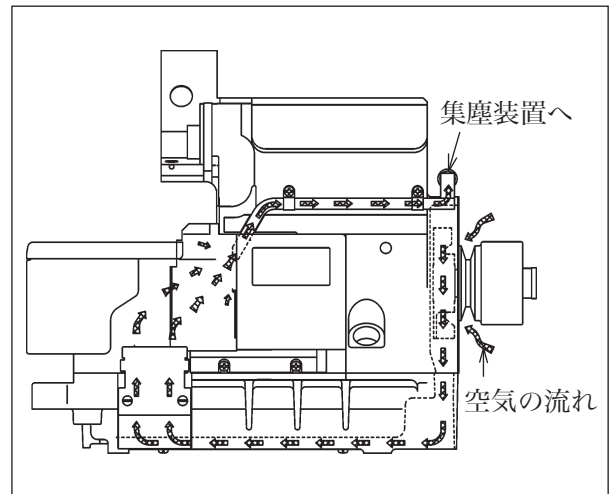


図 7-1

7.2 送風量の調節

ミシンの回転数や縫製条件等によって風量を変える必要が
ある場合、風調整板①の取付位置を変更することによって
2段階に調節できます。

通常の場合、風調整板①を油受ケのガイド部②と③に差し
込んでください。(図 7-2 参照)

ミシンの回転が速く、ホコリの発生が少ない場合は、風調
整板①を油受ケのガイド部②と④に差し込んでください。
(図 7-3 参照)

SC10 装置を使わない場合は、風調整板①を取り外してく
ださい。

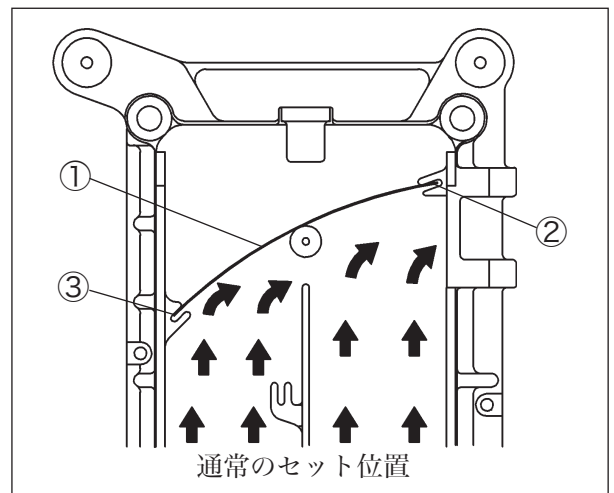


図 7-2

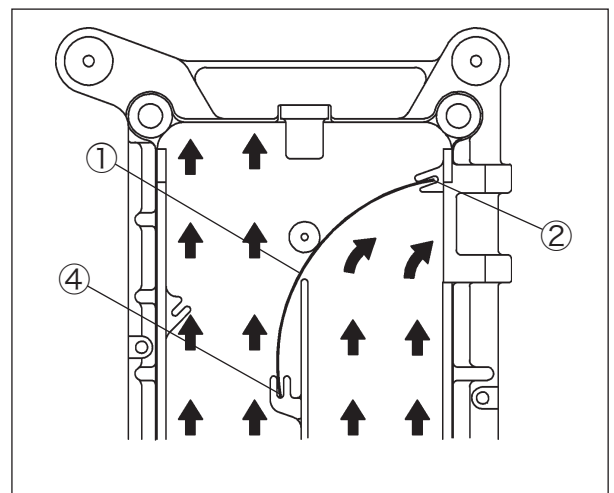


図 7-3

7.3 取り付け方

7.3.1 風調整板の取り付け方

- (1) ミシンの油を抜く。
- (2) ミシンを後方に倒す。
- (3) 風案内板②を止ネジ④2本を緩めて、取り外す。
- (4) 風調整板③を、油受ケ①のカイド部⑤に確実にはめ込む。
- (5) 風案内板②を取り付ける。
- (6) ミシンを起こして、抜いた油を入れる。

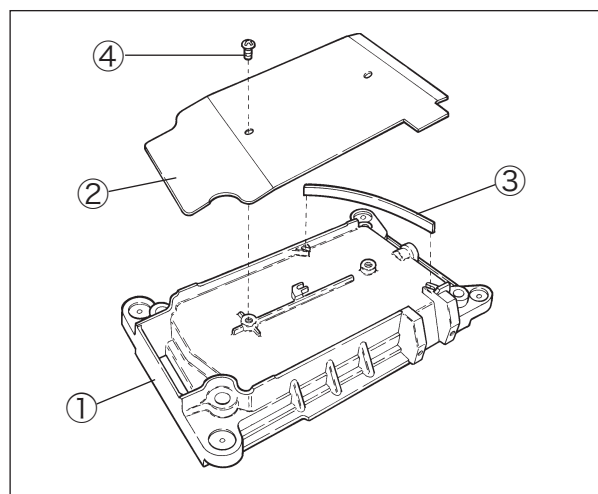


図 7-4

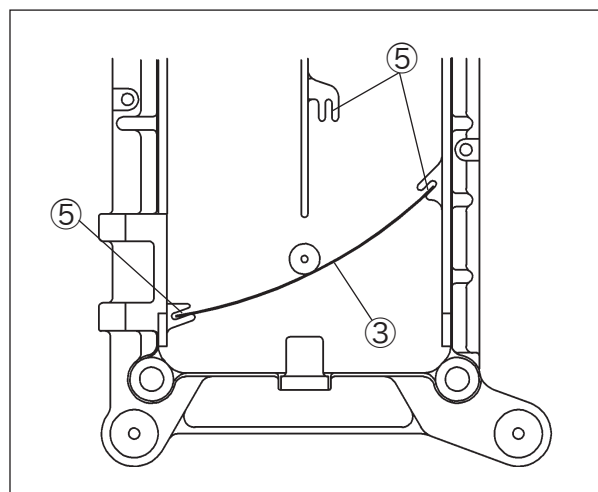


図 7-5

7.3.2 吹き出し口の取り付け方

- (1) 吹き出し口板⑥を油受ケ①に取り付ける。
- (2) 吹き出し口板⑥を押しえるようにして風案内板前⑦を油受ケ①に止ネジ⑧2本で取り付け。

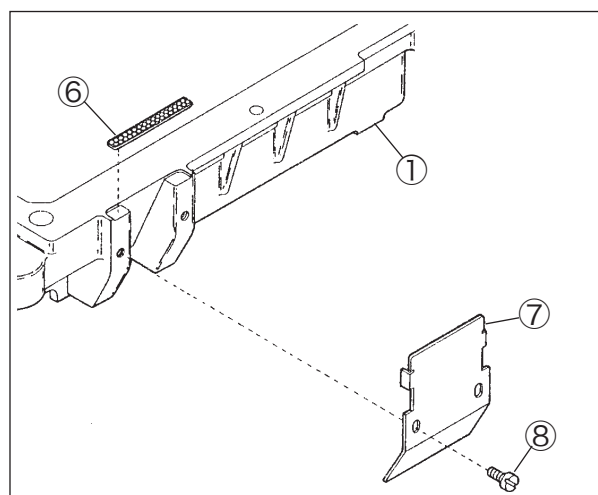


図 7-6

7. SC10 装置

7.3.3 集塵パイプの取り付け方

- (1) 集塵パイプ①にパイプ固定バンド②を2個通す。
- (2) 集塵パイプ①とパイプ固定バンド②をミシン本体に止ネジ③2本で取り付ける。
- (3) 集塵パイプ①に集塵装置からのパイプと接続する。

ⓘ 注意

1つの集塵装置から、SC10装置以外にも接続すると、吸い込みが悪くなります。
ベンチュリを使用した場合、空気圧を0.2Mpa以上必要とします。

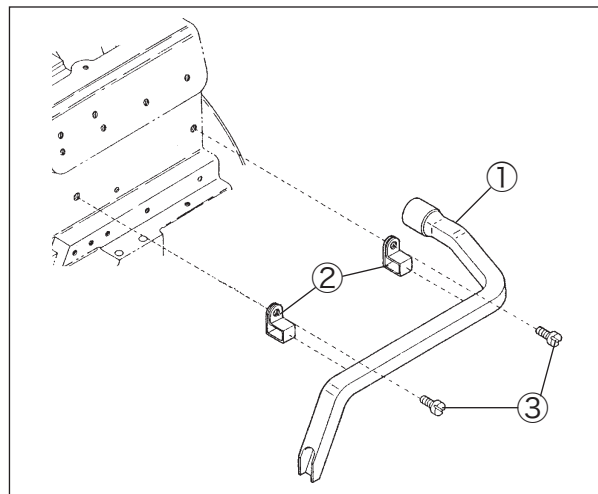


図 7-7

8. K2 装置

8.1 上刃、下刃のかみ合わせの調節

⚠ 注意

作業を行う前に、必ずモータの電源を切り、モータの回転停止を確認してください。

- (1) クロスプレートスペーサ①を取り外す。
- (2) 吸込ミ管カバー②を取り外す。
- (3) 止ネジ③を緩める。
- (4) 上メス④が最も下がった位置で上刃⑤から下刃先端⑥の距離を $0 \sim 0.5 \text{ mm}$ になるように下刃駆動板⑦を上下させて調節する。
- (5) 止ネジ③を締め付ける。

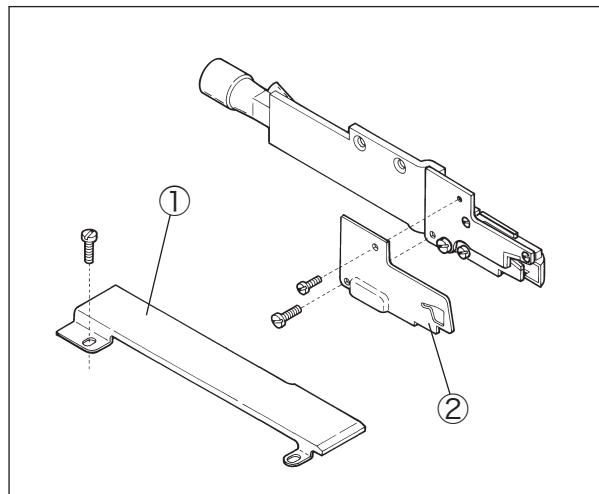


図 8-1

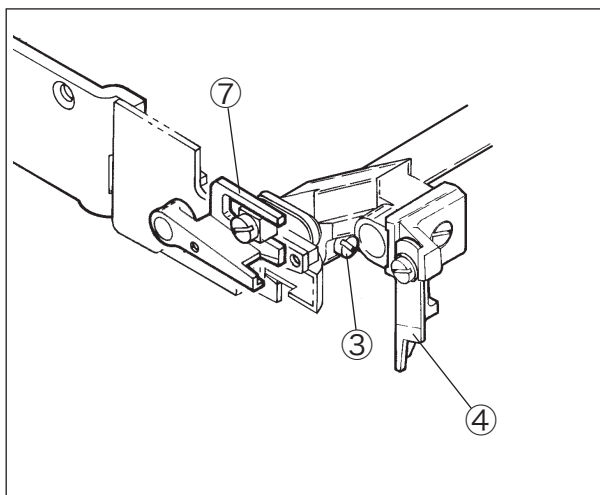


図 8-2

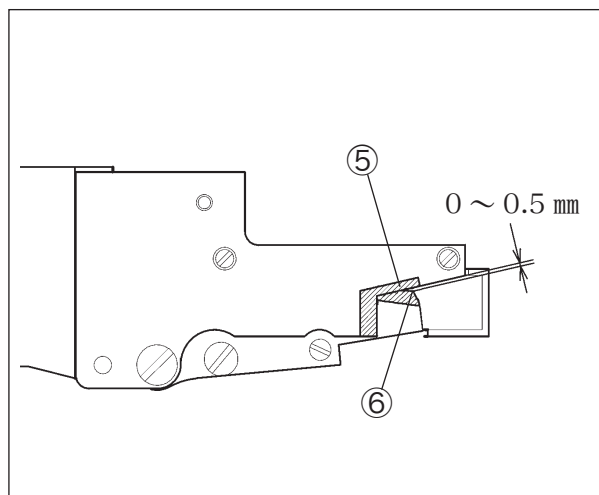


図 8-3

8.2 給油

2 週間に一回、給油パイプ⑧に SF オイルを 1～2 滴注油してください。

⚠ 注意

給油量が多すぎると、油汚れの原因になります。不足すると、メス切れ不良の原因になります。

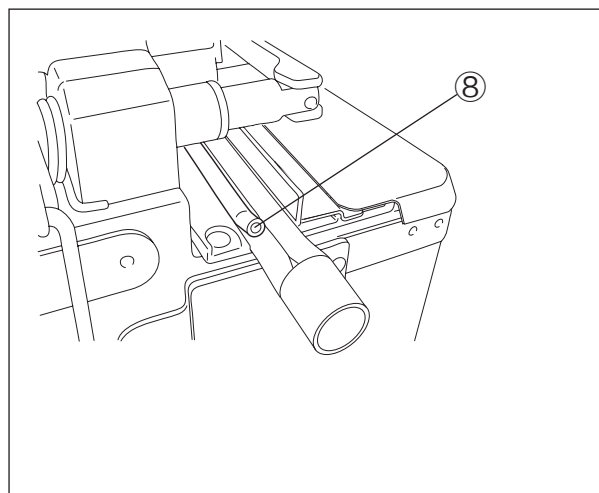


図 8-4

9.仕様

9.1 AZ7000SDR-8 クラス

機種	AZ7000SDR-8	AZ7003SDR-8	AZ7016SDR-8	AZ7020SDR-8 AZ7025SDR-8	AZ7120SDR-8 AZ7125SDR-8
外観寸法	380 (長) × 245 (幅) × 310 (高) mm				
重量	26.5 kg				
構造	防塵防油、完全密閉式				
縫目型式 (ISO規格)	505	504	504	504、514	
用途	ニットの 裾引き縫い	ニット、一般布帛 の縁かがり縫い	ハンカチ等の 巻き縫い	ニット、一般布帛 の縁かがり縫い	
最高縫速度	7500 sti/min				7000 sti/min
縫い目長さ 縫い目数 1吋(25.4mm)間 30mm間	1.0 ~ 4.0 mm 6.5 ~ 25 針 7.5 ~ 30 針		0.6 ~ 2.0 mm 12 ~ 42 針 15 ~ 50 針	1.0 ~ 4.0 mm 6.5 ~ 25 針 7.5 ~ 30 針	
使用針	DC × 1	DC × 27 サイズ# 8 ~ # 14 (60 ~ 90)			
針のストローク	23.7 mm				24.7 mm
押エ上り量	最大 6 mm		最大 5 mm	最大 6 mm	
送り調節方法	プッシュボタン方式				
差動送り比率	最大正差動 (縮め縫い) 1 : 2.3 最大逆差動 (伸し縫い) 1 : 0.7 (1 : 0.6 は後送りレバーピンの調節により可能)				
差動送り 調節方法	外部からレバーを上下する事により回転中の調節も可能 マイクロアジャスタによる微調節が可能				
布切断ナイフ	下メスは特殊鋼製の平メス、上メスは超硬合金製の平メスと角メス				
潤滑油	ヤマト S F オイル 28				
貯油量	900 ml				
潤滑方法	トロコイドポンプによる強制給油				
適用法令	PL法, 機械指令, RoHS 指令				
据付け方法	半沈式又は全沈式				
騒音宣言書	85db 以下 (7500sti/min)				85db 以下 (7000sti/min)
	適合規格 ISO 10821- C6.2 - ISO 11204 GR2				

9.2 AZ7500SDR-8 クラス

機種	AZ7500SDR-8	AZ7520SDR-8	AZ7500SDR-31	AZ7520SDR-31
外観寸法	380 (長) × 245 (幅) × 310 (高) mm			
重量	27kg			
構造	防塵防油、完全密閉式			
縫目型式 (ISO規格)	(504, 401)	(514, 401)	(504, 401)	(514, 401)
用途	ニット、一般布帛類の安全縫い			
最高縫速度	7,500 sti/min		7,000 sti/min	
縫い目長さ 縫い目数 1吋(25.4mm)間 30mm間	1.0 ~ 4.0 mm 6.5 ~ 25 針 7.5 ~ 30 針			
使用針	DC × 27 (オーバ側、二重環側共) サイズ #8 ~ #14 (60 ~ 90)			
針のストローク	23.7 mm		24.7 mm	
押エ上り量	最大 6 mm	最大 5.5 mm	最大 6 mm	最大 5.5 mm
送り調節方法	プッシュボタン方式			
差動送り比率	最大正差動 (縮め縫い) 1 : 2.3 最大逆差動 (伸し縫い) 1 : 0.7 (1 : 0.6 は後送りレバーピンの調節により可能)			
差動送り 調節方法	外部からレバーを上下する事により回転中の調節も可能 マイクロアジャスタによる微調節が可能			
布切断ナイフ	下メスは特殊鋼製の平メス、上メスは超硬合金製の平メスと角メス			
潤滑油	ヤマト S F オイル 28			
貯油量	900ml			
潤滑方法	トロコイドポンプによる強制給油			
適用法令	PL法, 機械指令, RoHS 指令			
据付け方法	半沈式又は全沈式			
騒音宣言書	85db 以下 (7500sti/min)		85db 以下 (7000sti/min)	
	適合規格 ISO 10821- C6.2 - ISO 11204 GR2			

Yamato

ヤマトミシン製造株式会社

YAMATO SEWING MACHINE MFG. CO., LTD.

4 - 4 - 12, NISHITENMA, KITA-KU, OSAKA, JAPAN
530-0047 TEL : 81-6-6364-5621 FAX : 81-6-6364-7185
〒530-0047 大阪市北区西天満4丁目4番12号
TEL (06) 6364-5621 (代) FAX (06) 6364-7185