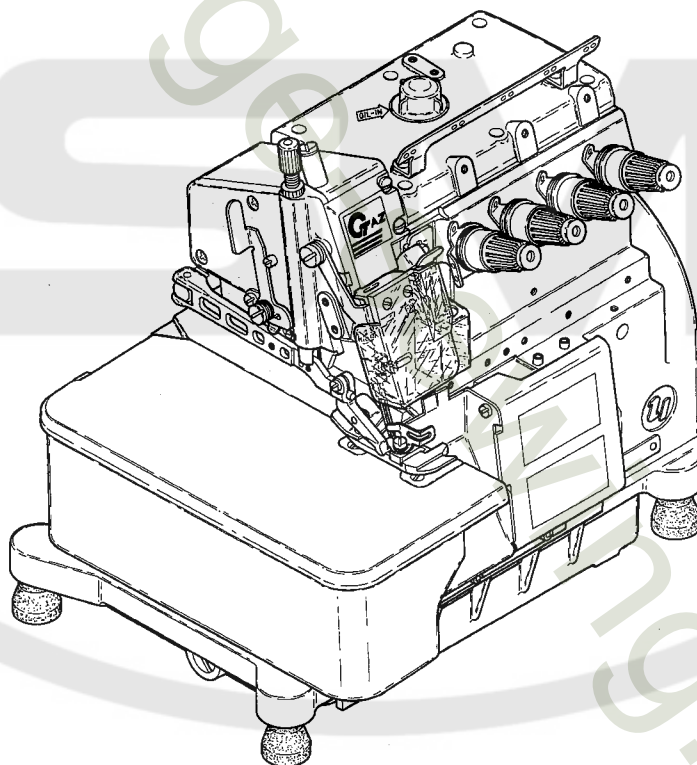


Yamato[®]

Parts List

**SUPER HIGH SPEED
OVERLOCK STITCH MACHINE**

AZ7000G-8



MODELS & DEVICES

AZ7020G-8	AZ7000G-8	AZ7003G-8
AZ7016G-8	AZ7025G-8	AZ7120G-8
AZ7125G-8		

K2 C B3 SC10



YAMATO SEWING MACHINE MFG. CO., LTD.

パーツリストの見方

このパーツリストはAZ7020G-Y5-8(平メス装備)を基本モデルにしてイラストを作成しています。項目1～13には基本モデルを記載しています。

項目14～サブモデル、付帯装置等を記載しています。

パーツリストに記載されているカラーの寸法は内径×外径×幅を表わしています。

コネクタに表記してある数字は、接続部のサイズです。

記号の説明 (Parts No. の隣に記載されています。)

[] 前回のパーツリストに対して、今回変更された部品を表わしています。

[] 内は旧Parts No. 及びネジ類の形状

◆ 前回のパーツリストに対して、今回追加された部品及びモデルを表わしています。

部品注文の際のご注意

☆ このパーツリストに記載されている部品をご注文の際は、Parts No.(例えば、2150210)でお願いします。

☆ 0020004の場合は、0020004又は20004でご注文下さい。

☆ エアチューブ御注文の際は品番と長さをお知らせ下さい。

なお、このパーツリストの記載事項は、改良により変更される場合がありますのでご了承下さい。

How to use this Parts List

The illustrations on this Parts List are drawn on the basis of AZ7020G-Y5-8 with Flat Knife.

The items from No.1 to No.13 contain the standard model.

The following items included No.14 contain the submodel and Device.

The dimension of Collar on this Parts List shows Inside diameter X Outside diameter X Width.

Numbers on a connector show sizes of joints.

Explanation of Marks (marked at the Side of Part No.)

[] means this part is changed from the previous Parts List.

Inside of [] shows the previous Part No. and the shape of screw or the like.

◆ means this part and model is added to the previous Parts List.

How to place an order for the parts

☆ When placing an order for the parts from this Parts List, please clearly state the Parts No. (e.g.2150210) which you require so that we can deliver the correct Parts to you.

☆ When the Part No. is "0020004", please place an order for the part by showing "0020004" or "20004".

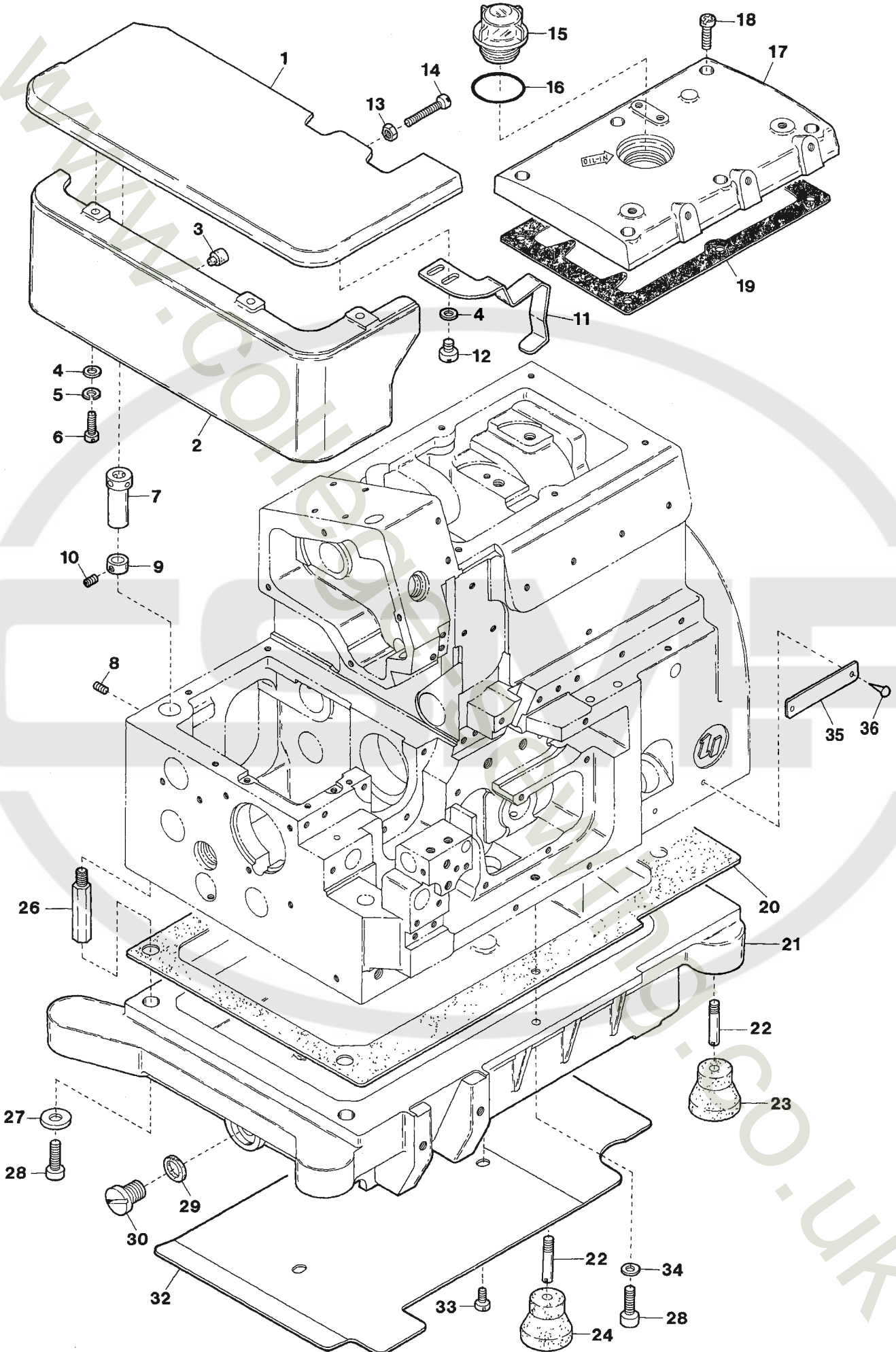
☆ When ordering Air Tube, please inform us of the Part No. and the length.

This Parts List is subject to change without notice.

Contents

目次

MISCELLANEOUS COVERS(1)	カバー関係(1)	1
MISCELLANEOUS COVERS(2)	カバー関係(2)	2
MISCELLANEOUS COVERS(3)	カバー関係(3)	3
MISCELLANEOUS THREAD EYELETS	糸道関係	4
MISCELLANEOUS CRANKSHAFT & BUSHINGS	主軸及びブッシュ関係	5
NEEDLE BAR DRIVING MECHANISM	針棒機構	6
KNIFE DRIVING MECHANISM	メス機構	7
PRESSER FOOT MECHANISM	押工機構	8
UPPER LOOPER DRIVING MECHANISM	上ルーパ機構	9
LOWER LOOPER DRIVING MECHANISM	下ルーパ機構	10
FEED DRIVING CONTROL MECHANISM	前送り調節機構	11
FEED DRIVING MECHANISM	送り機構	12
LUBRICATING MECHANISM	給油機構	13
EXCLUSIVE PARTS for UPPER KNIFE(Angled Type), AZ700G-8	角メス及びサブモデル専用部品	14
AZ7003G-8, 7025G-8 EXCLUSIVE PARTS	サブモデル専用部品	15
AZ7016G-8 EXCLUSIVE PARTS	サブモデル専用部品	16
AZ7120G-8, 7125G-8 EXCLUSIVE PARTS(1)	サブモデル専用部品(1)	17
AZ7120G-8 EXCLUSIVE PARTS(2)	サブモデル専用部品(2)	18
AZ7125G-8 EXCLUSIVE PARTS(2)	サブモデル専用部品(2)	19
K2 DEVICE(1)	K2 装置(1)	20
K2 DEVICE(2)	K2 装置(2)	21
C DEVICE	C 装置	22
B3 DEVICE	B3 装置	23
SC10 DEVICE	SC10 装置	24
EXTRA PARTS	特注部品	25
MISCELLANEOUS SUPPORTING BOARD	受け板関係	26
THREAD STAND	糸立台	27
WARNING LABEL	警告ラベル	28
LIST of MAIN SPARE PARTS	主要部品リスト	29
INDEX	索引	30

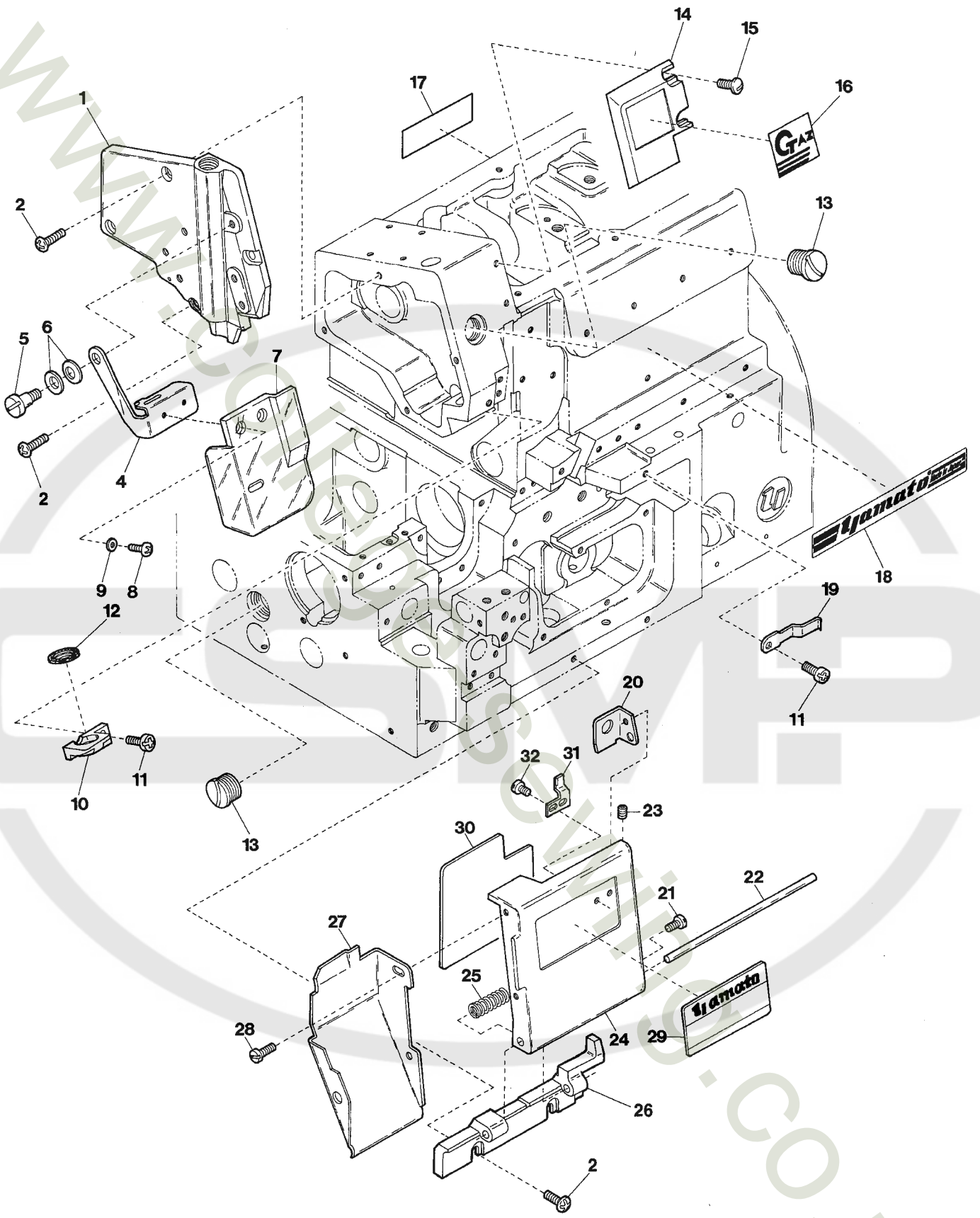


MISCELLANEOUS COVERS(1)

カバー関係(1)

1

Ref.No	Parts No.	Description	品名	Amt. Req
1	2100006	Cloth Plate	クロスプレート	1
2	2150210	Cloth Plate(Lower)	クロスプレート(下)	1
3	2100014	Rubber Cushion	クロスプレート(下)埋メ座	1
4	001123	Washer	ワッシャ	5
5	000644	Spring Washer	スプリングワッシャ	3
6	110045	Screw(M4-0.7 × 12)	止ネジ	3
7	2100011	Cloth Plate Eccentric Bushing	エキセンブッシュ	1
8	160001	Screw(M4-0.7 × 4)	止ネジ	1
9	2100012	Collar(4 × 9 × 6mm)	カラー	1
10	003637	Screw(1/8-44 × 2.5)	止ネジ	1
11	2150015	Cloth Plate Spring	クロスプレートバネ	1
12	110012	Screw(M4-0.7 × 5)	止ネジ	2
13	100001	Lock Nut	ロックナット	1
14	110031	Stop Screw(M4-0.7 × 12)	ストップネジ	1
15	0020004	Oil Cap	オイルキャップ	1
16	0020005	O-ring(P28)	Oリング	1
17	2150287	Top Cover	上カバー	1
18	110016	Screw(M4-0.7 × 15)	止ネジ	6
19	2150026	Top Cover Gasket	上カバーパッキン	1
20	2100864	Oil Reservoir Gasket	油受ケパッキン	1
21	2151054	Oil Reservoir	油受ケ	1
22	006816	Screw(1/4-24 × 8)	止ネジ	4
23	0032879	Oil Reservoir Rubber Cushion(Black-colored)	防振ゴム(黒色)	3
24	0033627	Oil Reservoir Rubber Cushion(Green-colored)	防振ゴム(緑色)	1
25				
26	2100875	Oil Reservoir Positioning Bar	油受ケ固定棒	4
27	300004	Washer	ワッシャ	4
28	120017	Screw(M5-0.8 × 15)	止ネジ	6
29	0020137	Drain Hole Seal	パッキン	1
30	005075	Drain Hole Screw(3/8-24 × 8)	油抜キネジ	1
31				
32	2151056	Wind Guide Plate	風案内板	1
33	110013	Screw(M4-0.7 × 8)	止ネジ	2
34	300043	Washer	ワッシャ	2
35	2049401	Serial Number Plate	機番プレート	1
36	000726	Rivet	止メ鉋	2



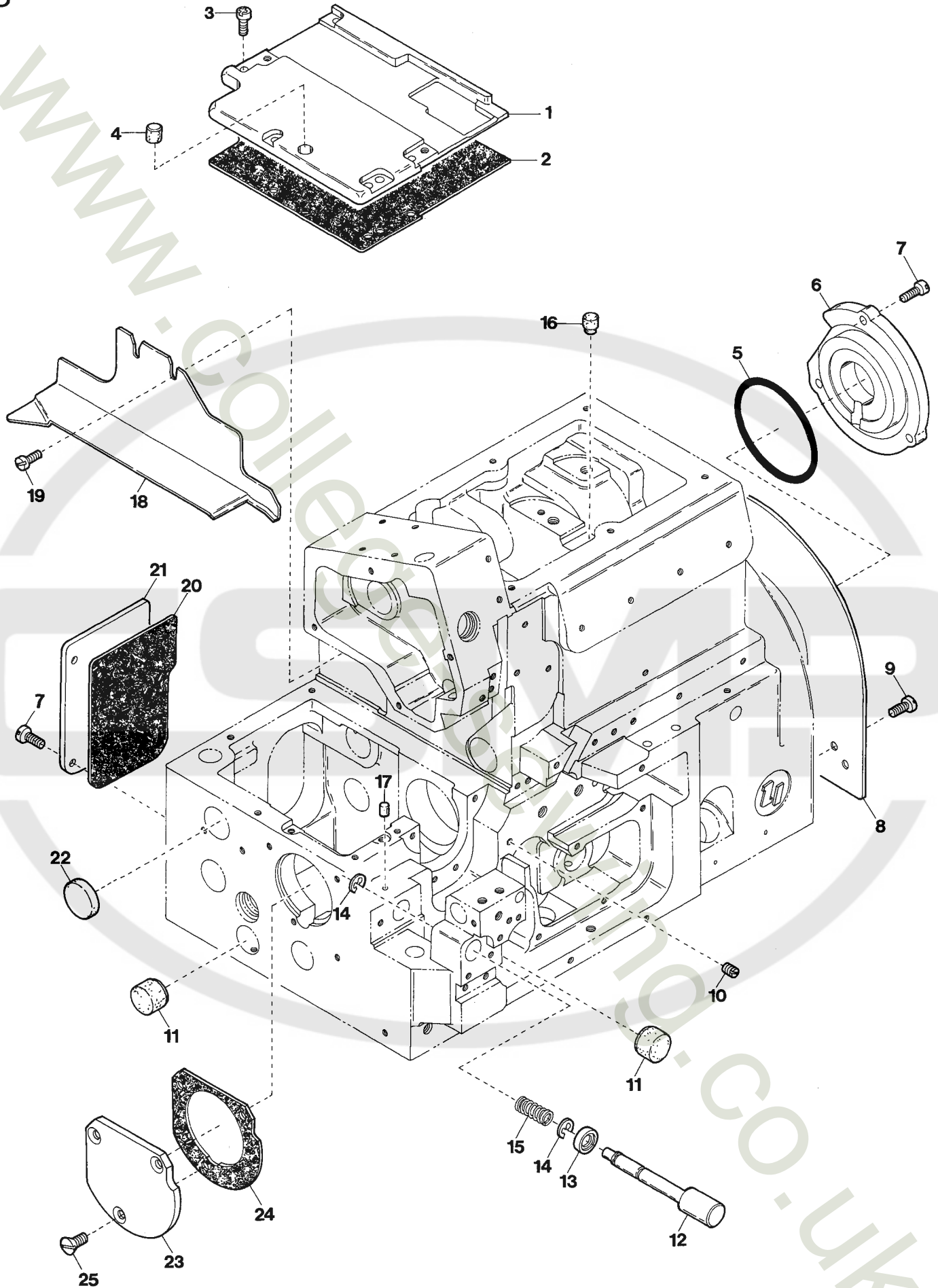
Ref.No	Parts No.	Description	品名	Amt. Req
1	2150727	Side Cover	側面カバー	1
2	110013	Screw(M4-0.7 × 8)	止ネジ	5
3				
4	2150018	Eye Guard Holder	アイガード板	1
5	170032	Screw(M4-0.7 × 5)	止ネジ	1
6	000010	Conical Spring Washer	皿バネワッシャ	2
7	2150125	Eye Guard	アイガード	1
8	110076	Screw(M3-0.5 × 6)	止ネジ	2
9	000444	Washer	ワッシャ	2
10	2150023	Needle Bar Oil Defender	針棒油受け	1
11	110012	Screw(M4-0.7 × 5)	止ネジ	2
12	2150024	Needle Bar Oil Seal	針棒シール	1
13	190015	Screw(M14-2 × 6)	止ネジ	2
14	2150025	Logo Plate	ロゴマーク板	1
15	110106	Screw(M4-0.7 × 8)	止ネジ	2
16	390183	"AZ-G" Logo Mark	AZ-Gロゴマーク	1
17	390205	Brand Name Sticker(70mm)	銘板	1
18	390204	Brand Name Sticker(122mm)	銘板	1
19	2100538	Front Cover Latch Spring	前開キカバーラッチバネ	1
20	0024446	Front Cover Hook	前開キカバーフック	1
21	001203	Screw(9/64-40 × 4.5)	止ネジ	1
22	0020016	Front Cover Hinge Pin	前開キカバーヒンジピン	1
23	003637	Screw(1/8-44 × 2.5)	止ネジ	2
24	2150728	Front Cover(Right)	前開キカバー	1
25	0024095	Front Cover Hinge Spring	前開キカバーヒンジバネ	1
26	2151055	Front Cover Hinge	前開キカバーヒンジ	1
27	2100534	Chip Guard(Openable)	切屑落し板	1
28	110003	Screw(M3.5-0.6 × 6)	止ネジ	2
29	2129420	Model Plate(Green)	型式板(緑)	1
30		Threading Chart(See the Table)	糸通シ図(下表参照)	1
31	2100856	Front Cover Latch	前開キカバーラッチ	1
32	110054	Screw(M3-0.5 × 3.5)	止ネジ	2

Note : Order for Model Plate must be accompanied by model designation(including symbols of gauge and devices).

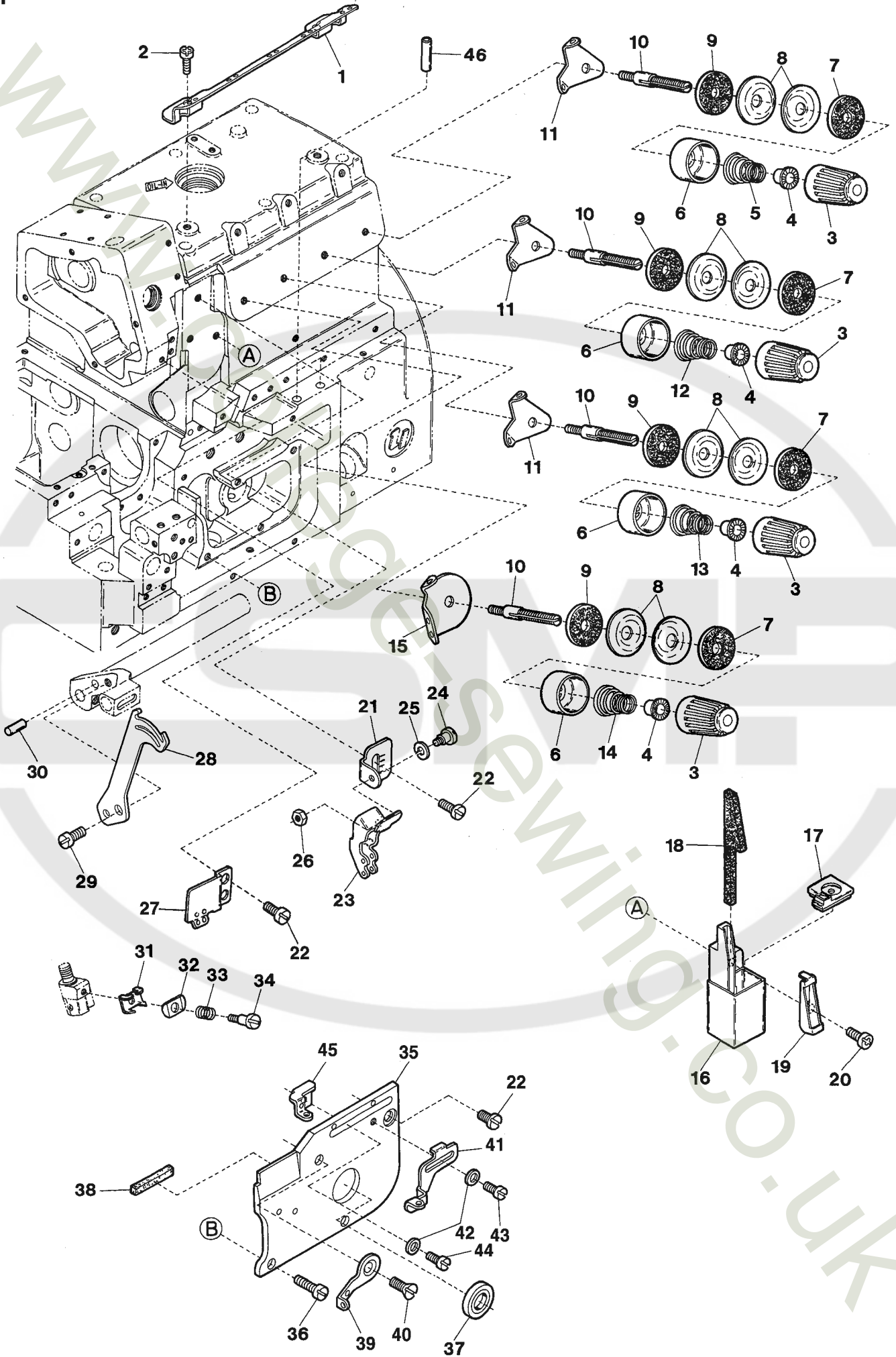
(注) 型式板を御注文の際は機種名(ゲージ記号、附帯装置含む)をお知らせください。

Models	Preta No. Threading Chart
AZ7000G-8	390608
AZ7003G-8	390608
AZ7016G-8	390608
AZ7020G-8	390663
AZ7025G-8	390663
AZ7120G-8	390663
AZ7125G-8	390663

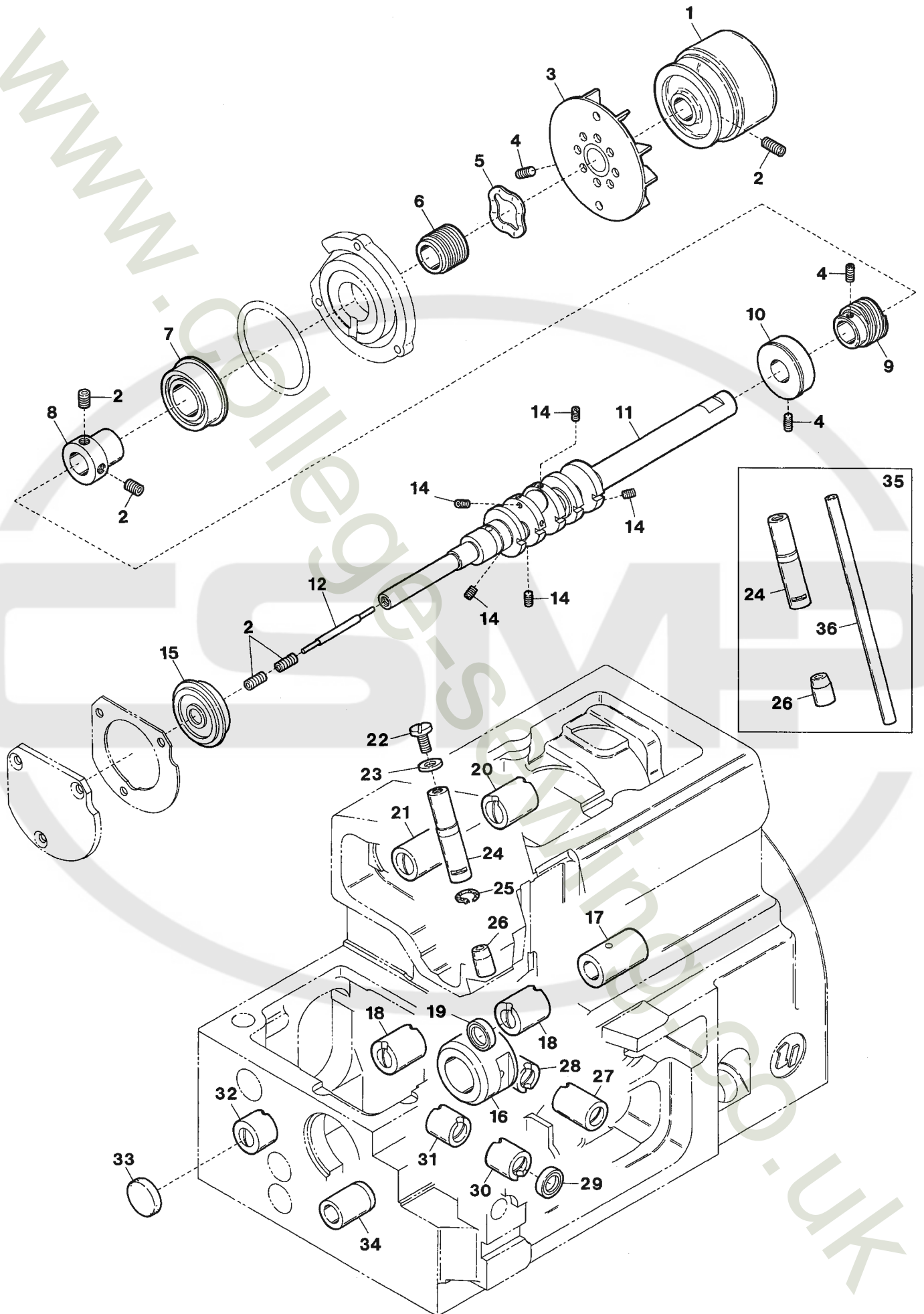
3



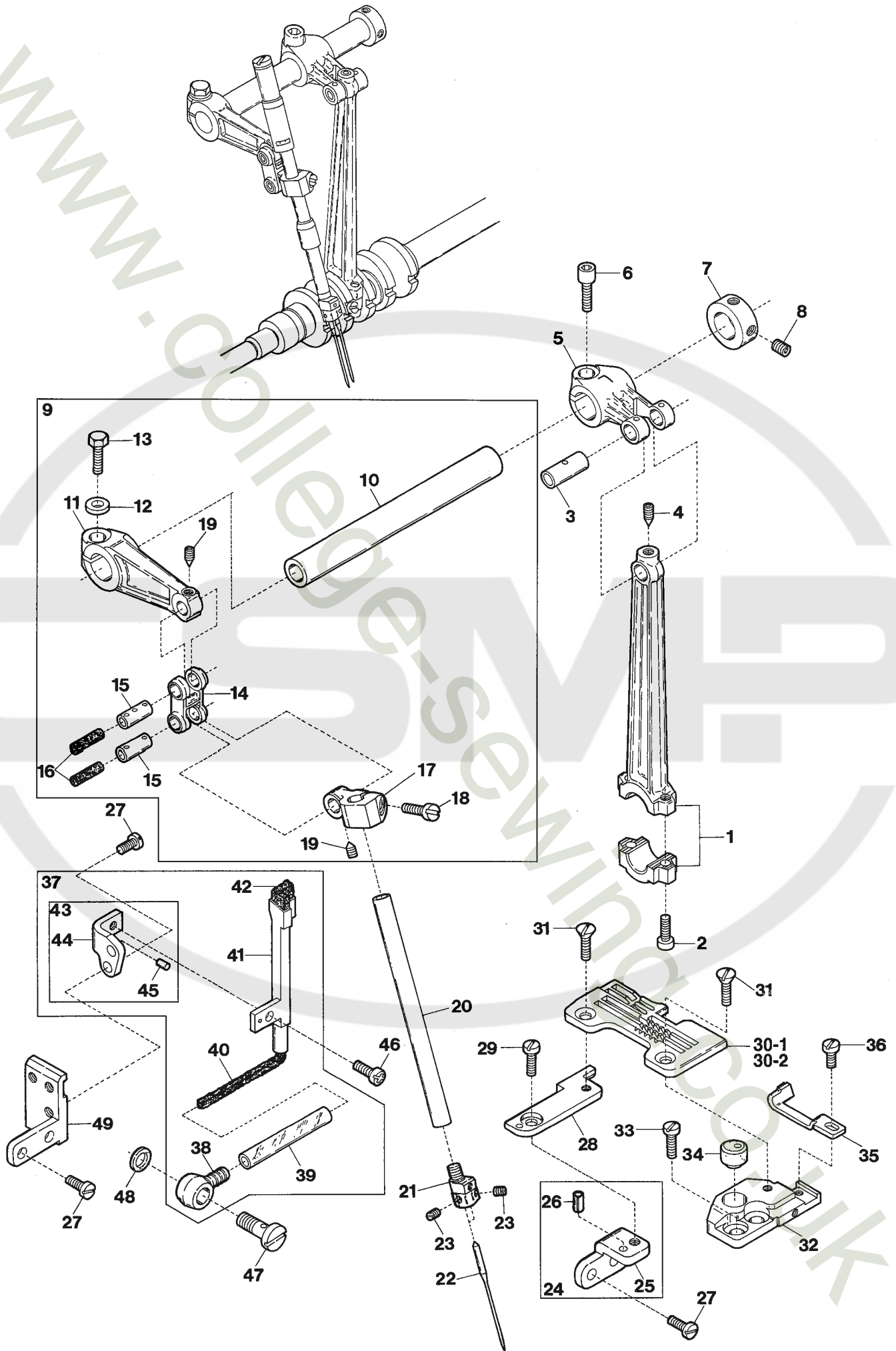
Ref.No	Parts No.	Description	品名	Amt. Req
1	2100035	Feed Mechanism Cover	送リ上カバー	1
2	2100921	Feed Mechanism Cover Gasket	送リ上カバーパッキン	1
3	110048	Screw(M4-0.7 × 10)	止ネジ	5
4	2100047	Rubber Cushion	埋メ座(中)	1
5	2110027	O-ring(P52)	Oリング	1
6	2110026	Ball Bearing Holder	ベアリング押エ	1
7	110013	Screw(M4-0.7 × 8)	止ネジ	7
8	2100318	Fan Cover	ファンカバー	1
9	110012	Screw(M4-0.7 × 5)	止ネジ	2
10	150004	Screw(M4-0.7 × 6)	止ネジ	1
11	2100961	Seal Plug	詰栓	2
12	2150022	Pushbutton	プッシュボタン	1
13	2100861	Oil Seal	オイルシール	1
14	0033024	Retaining Ring	ストップリング	2
15	0068517	Pushbutton Spring	プッシュボタンバネ	1
16	330008	Seal Plug	詰栓	1
17	330000	Seal Plug	詰栓	1
18	2150017	Fabric Guide Plate	布案内板	1
19	110064	Screw(M4-0.7 × 8)	止ネジ	2
20	2100918	Tail Cover Gasket	後カバーパッキン	1
21	2100037	Tail Cover	後カバー	1
22	2150069	Seal Plug	詰栓	1
23	2100873	Ball Bearing Housing	ハウジング	1
24	2100874	Ball Bearing Housing Gasket	ハウジングパッキン	1
25	130003	Screw(M4-0.7 × 7.3)	止ネジ	3



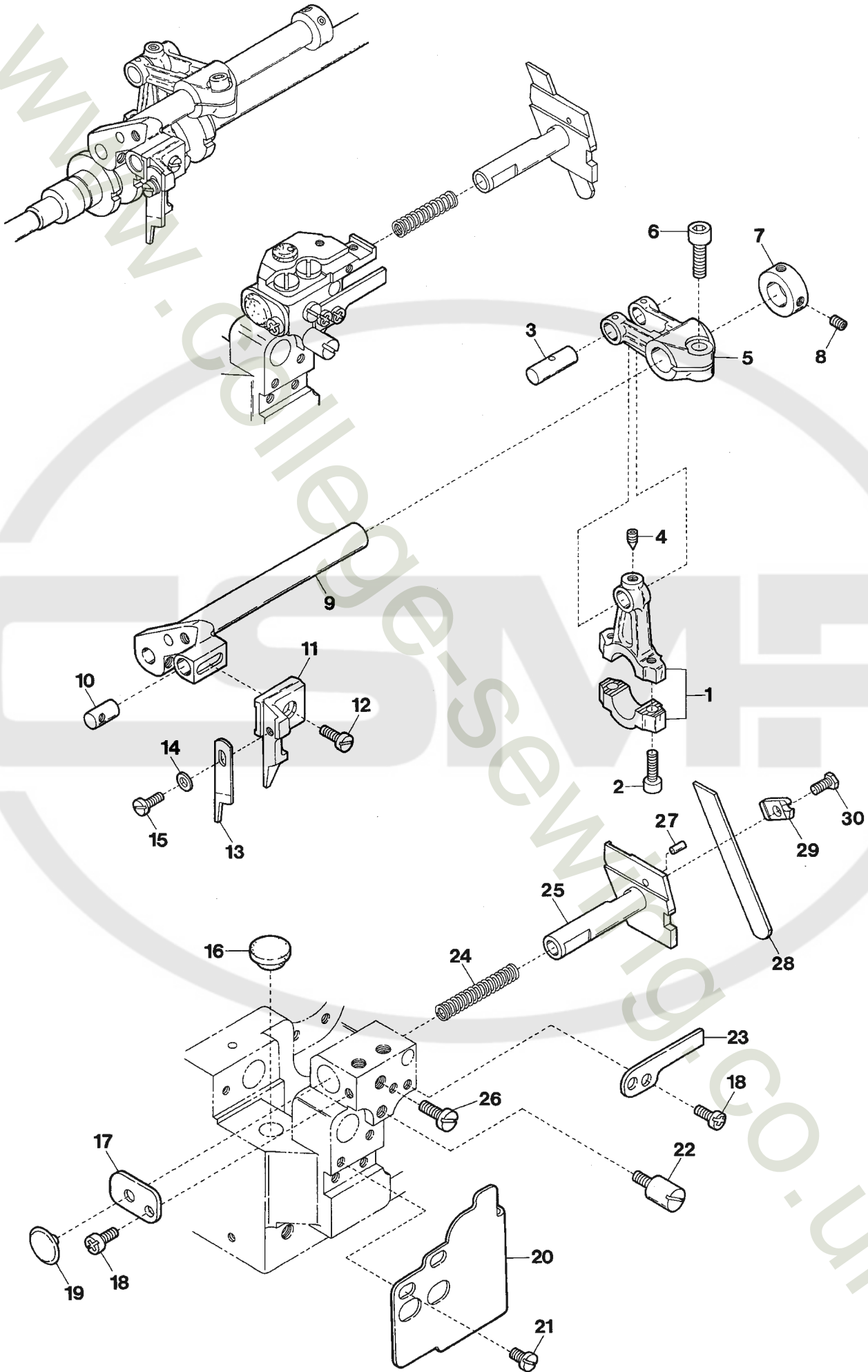
Ref.No	Parts No.	Description	品名	Amt. Req
1	2160122	Thread Guide Plate	糸案内板	1
2	110013	Screw(M4-0.7 × 8)	止ネジ	2
3	0024084	Thread Tension Spring Cap	糸調子バネキャップ(上)	4
4	0024083	Tension Spring Bushing	糸調子ナット回り止め	4
5	0024157	Lower Looper Thread Tension Spring	下ルーパ糸調子バネ	1
6	0020118	Thread Tension Spring Retainer	糸調子バネキャップ(下)	4
7	000178	Felt	フェルト	4
8	0031111	Tension Disc	糸調子皿	8
9	000177	Felt	フェルト	4
10	190016	Tension Post(Short)	糸調子棒(短)	4
11	0032962	Tension Disc Eyelet	糸調子台糸道	3
12	0032952	Upper Looper Thread Tension Spring	上ルーパ糸調子バネ	1
13	0030255	Needle Thread Tension Spring	針糸調子バネ	1
14	0024156	Needle Thread Tension Spring	針糸調子バネ	1
15	2150116	Tension Disc Eyelet for Needle Thread	針糸調子台糸道	1
16	2150030	Oil Container	SPタンク	1
17	2150031	Oil Container Plug	詰栓	1
18	310105	Felt	SPフェルト	1
19	2150032	Felt Holder	SPフェルト押エ	1
20	110013	Screw(M4-0.7 × 8)	止ネジ	1
21	2150124	Needle Thread Eyelet Holder	針糸道取付板	1
22	110001	Screw(M4-0.7 × 5.4)	止ネジ	4
23	2150115	Needle Thread Eyelet(Right)	針糸道(右)	1
24	006035	Screw(9/64-40 × 7)	止ネジ	1
25	000644	Spring Washer	スプリングワッシャー	1
26	000322	Nut	ナット	1
27	2150114	Needle Thread Eyelet(Left)	針糸道(左)	1
28	2150283	Needle Thread Pull-off	針糸繰り	1
29	110073	Screw(M4-0.7 × 7.5)	止ネジ	1
30	000653	Knock Pin	ノックピン	1
31	2150106	Thread Retainer Plate Support	小調子板	1
32	2150107	Thread Retainer Plate	小調子皿	1
33	2150108	Thread Retainer Spring	小調子皿バネ	1
34	170060	Screw(M2.5-0.45 × 4)	止ネジ	1
35	2150034	Looper Holder Cover	ルーパ台カバー	1
36	110009	Screw(M4-0.7 × 8)	止ネジ	2
37	0093303	Looper Driving Shaft Oil Seal	ルーパ軸オイルシール	1
38	2100229	Looper Holder Cover Spacer(Rubber)	ルーパ台カバースペース	1
39	2150425	Looper Thread Eyelet(Left)	ルーパ糸道(左)	1
40	130020	Screw(M4-0.7 × 6.3)	止ネジ	1
41	2150423	Lower Looper Thread Eyelet	下ルーパ糸道	1
42	000014	Washer	ワッシャー	2
43	110002	Screw(M3-0.5 × 5)	止ネジ	1
44	110026	Screw(M3-0.5 × 6)	止ネジ	1
45	2150422	Upper Looper Thread Eyelet	上ルーパ糸道	1
46	0022215	Looper Thread Pipe	糸道パイプ	2



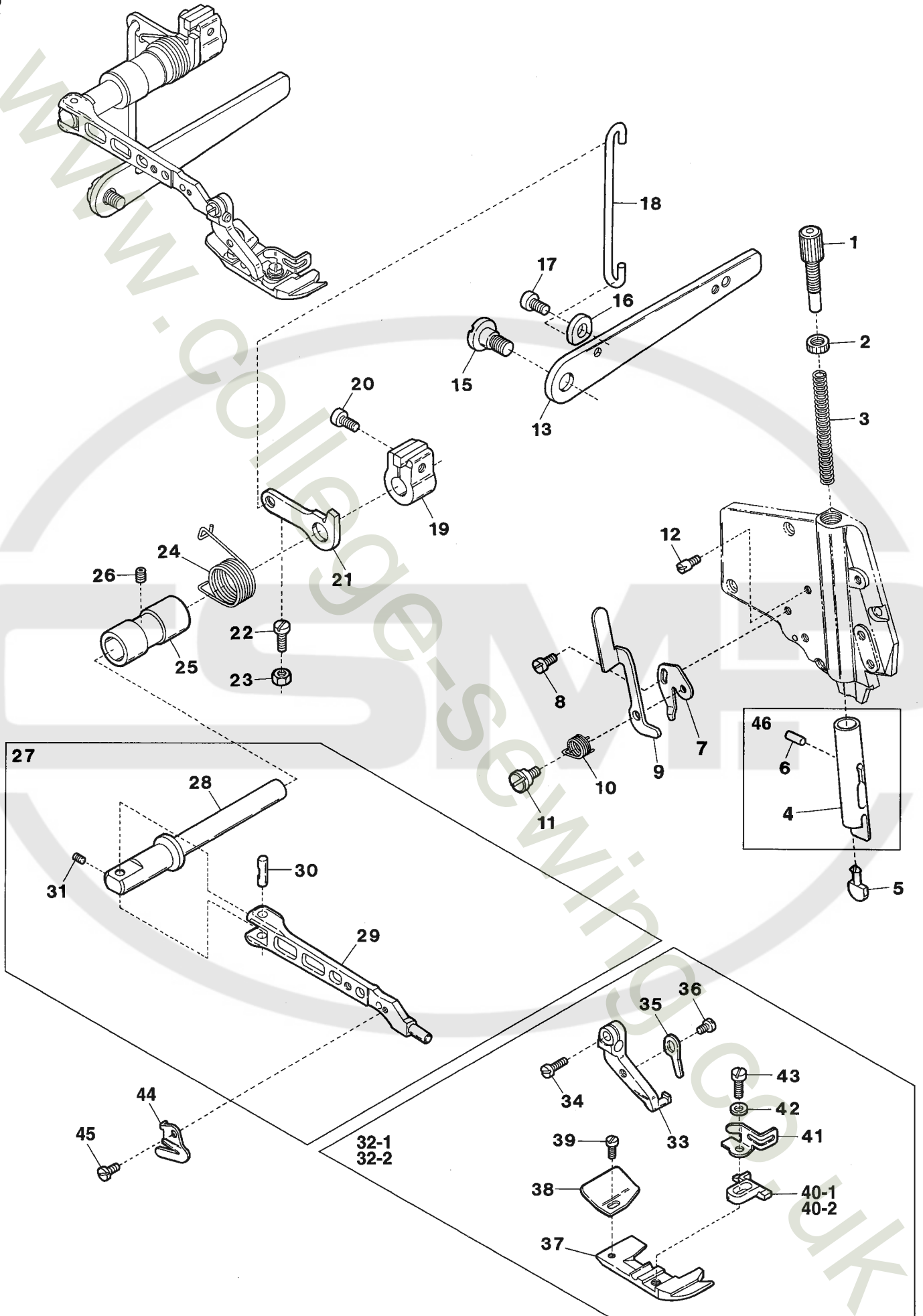
Ref.No	Parts No.	Description	品名	Amt. Req
1	2150214	Machine Pulley	ミシンプーリ	1
2	160007	Screw(M6-1 × 6)	止ネジ	6
3	2110181	Oil Cooling Fan	冷却ファン	1
4	160001	Screw(M4-0.7 × 4)	止ネジ	5
5	2110184	Wave Washer	波形ワッシャ	1
6	2110183	Mechanical Oil Shield	油切り	1
7	0093090	Crankshaft Ball Bearing(Right)	ボールベアリング(右)	1
8	3100129	Bearing Adapter	ベアリング受け	1
9	2150096	Oil Pump Driving Worm	ウォーム	1
10	2150038	Crankshaft Bushing	中ブッシュ	1
11	2150712	Crankshaft	クランクシャフト	1
12	2150209	Pin	油量制限ピン	1
13				
14	160027	Screw(M3-0.5 × 3)	詰ネジ	5
15	2100872	Crankshaft Ball Bearing(Left)	ボールベアリング(左)	1
16	2150039	Crankshaft Bushing	小ブッシュ	1
17	2100105	Upper Knife Driving Shaft Bushing(Right)	上メス軸ブッシュ(右)	1
18	2150043	Upper Knife · Feed Bar Driving Shaft Bushing	上メス軸 · 送り軸ブッシュ	2
19	2100117	Upper Knife Driving Shaft Oil Seal	上メス軸オイルシール	1
20	2150049	Needle Bar Driving Shaft Bushing(Right)	針棒クランク軸ブッシュ(右)	1
21	2150048	Needle Bar Driving Shaft Bushing(Left)	針棒クランク軸ブッシュ(左)	1
22	003636	Cap Screw(5/16-32 × 3.5)	蓋ネジ	1
23	000526	Gasket	パッキン	1
24	2150040	Needle Bar Bushing(Upper)	針棒ブッシュ(上)	1
25	310109	Oil Wick	油芯	1
26	2150041	Needle Bar Bushing(Lower)	針棒ブッシュ(下)	1
27	2150046	Upper Looper Driving Shaft Bushing(Front)	上ルーバ軸ブッシュ(前)	1
28	2150047	Upper Looper Driving Shaft Bushing(Rear)	上ルーバ軸ブッシュ(後)	1
29	2100272	Looper Driving Shaft Oil Seal	ルーバ軸オイルシール	1
30	2150044	Lower Looper Driving Shaft Bushing(Front)	下ルーバ軸ブッシュ(前)	1
31	2150045	Lower Looper Driving Shaft Bushing(Rear)	下ルーバ軸ブッシュ(後)	1
32	2150042	Feed Bar Driving Shaft Bushing(Left)	送り軸ブッシュ(左)	1
33	2150069	Seal Plug	詰栓	1
34	2100098	Control Lever Shaft Bushing	送り調節レバー軸ブッシュ	1
35	2150050	Needle Bar & Needle Bar Bushing, C. Set	針棒 · 針棒ブッシュ(組)	1
36	2100642	Needle Bar	針棒	1



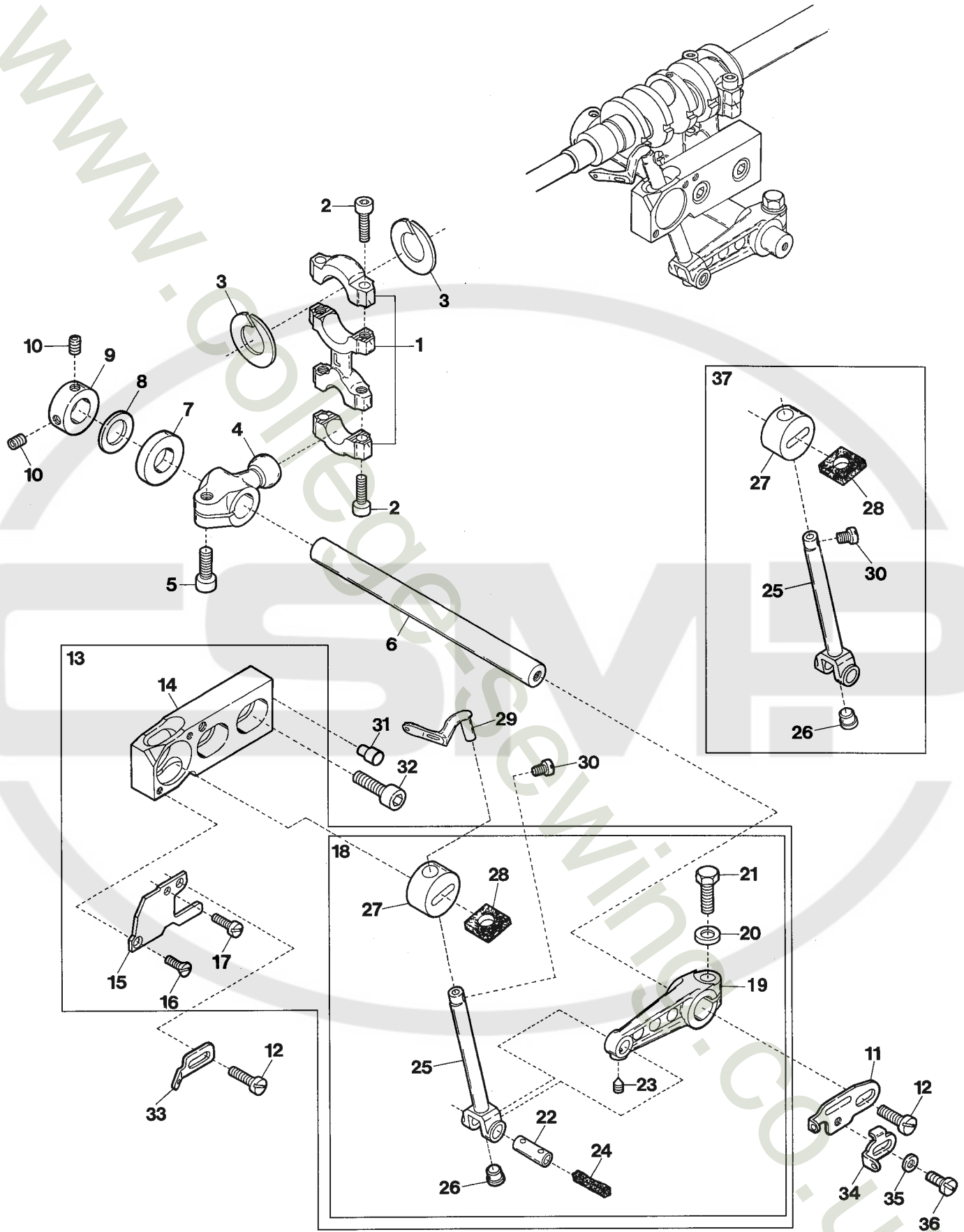
Ref.No	Parts No.	Description	品名	Amt. Req
1	2150105	Needle Bar Driving Connecting Rod	針棒ロッド	1
2	120049	Screw(M4-0.7 × 16)	止ネジ	2
3	2100144	Needle Bar Driving Connecting Rod Pin	針棒クランクピン	1
4	160002	Screw(M4-0.7 × 5)	止ネジ	1
5	2100899	Needle Bar Driving Lever	針棒クランク軸腕	1
6	120006	Screw(M6-1 × 12)	止ネジ	1
7	2100137	Collar(12 × 20 × 10mm)	カラー	1
8	160003	Screw(M5-0.8 × 5)	止ネジ	2
9	2150054	Needle Bar Crank Arm, C. Set	針棒クランク(組)	1
10	2150053	Needle Bar Driving Shaft	針棒クランク軸	1
11	2100136	Needle Bar Crank Arm	針棒クランク	1
12	300008	Washer	ワッシャ	1
13	140003	Screw(M6-1 × 18)	止ネジ	1
14	2100138	Needle Bar Connecting Link	針棒リンク	1
15	2100176	Needle Bar Connecting Link Pin	針棒リンクピン	2
16	310089	Oil Wick	油芯	2
17	2150051	Needle Bar Connecting Bracket	針棒抱キ	1
18	110006	Screw(M3.5-0.6 × 10)	止ネジ	1
19	160016	Screw(M4-0.7 × 4.5)	止ネジ	2
20	2100642	Needle Bar	針棒	1
21	2159106	Needle Clamp(Y)	針止メ	1
22		Needle(System : DC × 1)	針	2
23	001900	Screw(1/8-44 × 2.5)	止ネジ	2
24	2150057	Stitch Plate Support Stay, C. Set	針板取付台支エ(組)	1
25	2150058	Stitch Plate Support Stay	針板取付台支エ	1
26	000035	Roll Pin	ロールピン	1
27	110009	Screw(M4-0.7 × 8)	止ネジ	6
28	2100502	Stitch Plate Support(Rear)	針板取付台(後)	1
29	110001	Screw(M4-0.7 × 5.4)	止ネジ	1
30-1	2158043	Stitch Plate(Y5)	針板	1
30-2	2158044	Stitch Plate(Y6)	針板	1
31	005345	Screw(11/64-40 × 8.3)	止ネジ	2
32	2100145	Stitch Plate Support(Front)	針板取付台(前)	1
33	110011	Screw(M5-0.8 × 10)	止ネジ	2
34	0032604	Rubber Cushion	埋メ座	1
35	2159206	Needle Guard(Front)	針受ケ(前)	1
36	110002	Screw(M3-0.5 × 5)	止ネジ	1
37	2150035	HR Unit, Complete Set	HR装置(組)	1
38	3100370	Tube Joint	パイプ継手	1
39	2100152	Oil Tube(70mm)	給油パイプ(70mm)	1
40	310005	Oil Wick	油芯	1
41	2100533	HR Felt Holder	HRフェルト受ケ	1
42	310001	HR Felt	HRフェルト	1
43	2100535	HR Felt Holder Bracket, C. Set	HR取付台(組)	1
44	2100536	HR Felt Holder Bracket	HR取付台	1
45	000393	Roll Pin	ロールピン	1
46	110013	Screw(M4-0.7 × 8)	止ネジ	1
47	320008	Fitting Stud(Short)	管継手ボルト(短)	1
48	000567	Seal	パッキン	1
49	2150150	HR Unit Bracket	HR装置台	1



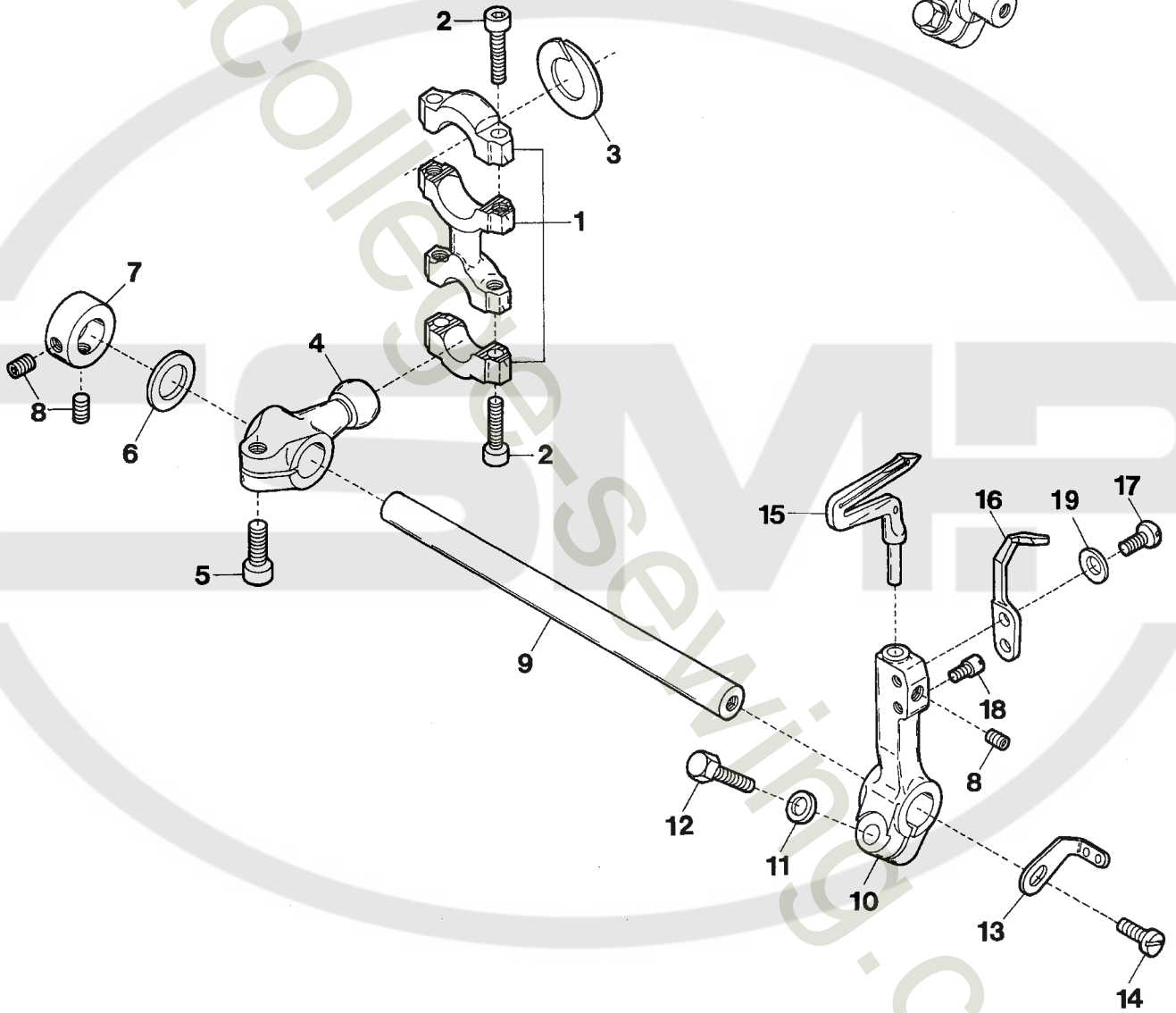
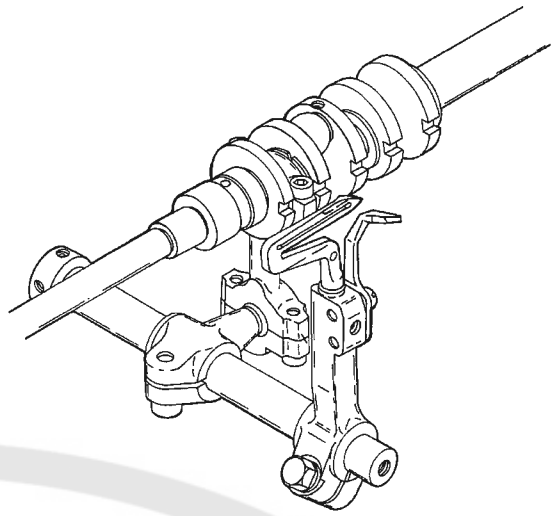
Ref.No	Parts No.	Description	品名	Amt. Req
1	2150428	Upper Knife Driving Connecting Rod	上メスロッド	1
2	120049	Screw(M4-0.7 × 16)	止ネジ	2
3	2100173	Driving Lever Pin	上メス軸腕ピン	1
4	160002	Screw(M4-0.7 × 5)	止ネジ	1
5	2100162	Upper Knife Driving Lever	上メス軸腕	1
6	120006	Screw(M6-1 × 12)	止ネジ	1
7	2100161	Collar(10 × 19 × 9mm)	カラー	1
8	160003	Screw(M5-0.8 × 5)	止ネジ	2
9	2150060	Upper Knife Driving Shaft	上メス軸	1
10	2100165	Upper Knife Holder Positioner	上メスホルダピン	1
11	2100164	Upper Knife Holder(Flat Type)	上メスホルダ(平)	1
12	110035	Screw(M4-0.7 × 10)	止ネジ	1
13	0020496	Upper Knife(Flat Type)	上メス(平)	1
14	000532	Washer	ワッシャ	1
15	110004	Screw(M3-0.6 × 8)	止ネジ	1
16	0093864	Seal Plug	詰栓	1
17	2150020	Lower Knife Holder Spring Stop	下メスバネ受ケ	1
18	110012	Screw(M4-0.7 × 5)	止ネジ	3
19	2100174	Cloth Plate Rubber Cushion	緩衝ゴム	1
20	2150019	Front Cover	前カバー	1
21	110001	Screw(M4-0.7 × 5.4)	止ネジ	2
22	2100009	Cloth Plate Spring Pin	バネ受ケピン	1
23	2150021	Lower Knife Holder Locking Plate	下メス台回り止メ	1
24	0032919	Lower Knife Holder Spring	下メスバネ	1
25	2100166	Lower Knife Holder	下メス台	1
26	110046	Screw(M5-0.8 × 12)	止ネジ	1
27	000688	Guide Pin	ガイドピン	1
28	2100167	Lower Knife	下メス	1
29	2100168	Lower Knife Clamp	下メス押エ	1
30	140014	Screw(M4-0.7 × 8)	止ネジ	1



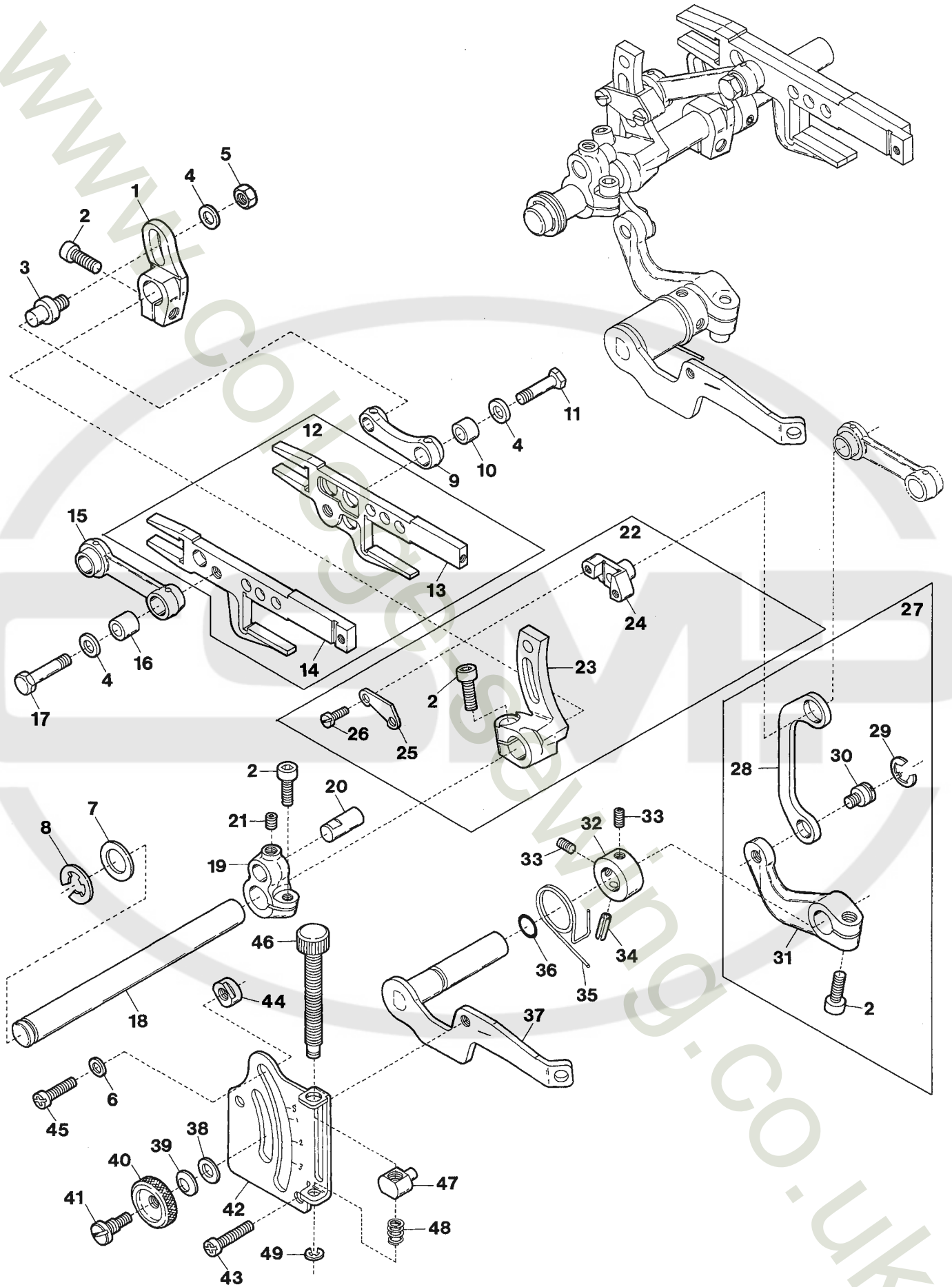
Ref.No	Parts No.	Description	品名	Amt. Req
1	190088	Adjusting Screw(M10-0.75 × 30)	調節ネジ	1
2	100073	Lock Nut	ロックナット	1
3	2150149	Presser Spring	押エバネ	1
4	2150159	Presser Bar	押工棒	1
5	2100580	Presser Arm Positioning Guide Pin	押工腕案内ピン	1
6	340061	Spring Pin	スプリングピン	1
7	2150156	Presser Arm Stop	押工腕ストッパ	1
8	110012	Screw(M4-0.7 × 5)	止ネジ	1
9	2150155	Presser Foot Release Lever	手揚げ	1
10	2150148	Presser Foot Release Lever Spring	手揚げバネ	1
11	170045	Screw(M4-0.7 × 5)	止ネジ	1
12	180001	Screw(M4-0.7 × 4.5)	バネ掛ケネジ	1
13	2150143	Presser Foot Lifter Lever	押工揚げレバー	1
14				
15	170065	Screw(M8-1.25 × 10)	止ネジ	1
16	2150142	Presser Foot Lifter Lever Stop	押工揚げレバーストッパ	1
17	120010	Screw(M6-1 × 10)	止ネジ	1
18	2150144	Presser Foot Lifter Lever Link	押工揚げレバーリンク	1
19	2100518	Presser Foot Shaft Collar	押工軸カラー	1
20	120017	Screw(M5-0.8 × 15)	止ネジ	1
21	2100192	Intermediate Lever	押工軸レバー	1
22	110065	Stop Screw(M4-0.7 × 12)	ストップネジ	1
23	100001	Lock Nut	ロックナット	1
24	2150139	Presser Foot Lifter Lever Spring	押工揚げレバーバネ	1
25	2100099	Presser Foot Shaft Bushing	押工軸ブッシュ	1
26	160007	Screw(M6-1 × 6)	止ネジ	1
27	2150140	Presser Arm, Complete Set	押工腕(組)	1
28	2100189	Presser Foot Shaft	押工軸	1
29	2150141	Presser Arm	押工腕	1
30	2100199	Presser Arm Hinge Pin	押工腕ヒンジピン	1
31	160001	Screw(M4-0.7 × 4)	止ネジ	1
32-1	2157057	Presser Foot, C. Set(Y5)	押工(組)	1
32-2	2157058	Presser Foot, C. Set(Y6)	押工(組)	1
33	2157000	Presser Foot Hinge	押工ヒンジ	1
34	110004	Screw(M3.5-0.6 × 8)	止ネジ	1
35	2157040	Presser Foot Half-stay	半固定片	1
36	110050	Screw(M3.5-0.6 × 4.5)	止ネジ	1
37	2157020	Presser Foot(Lower)	押工(下)	1
38	0034535	Thread Chain Guide	空環ガイド	1
39	004237	Screw(3/32-56 × 2.6)	止ネジ	1
40-1	2157205	Presser Foot Stitch Tongue(Y5)	爪	1
40-2	2157206	Presser Foot Stitch Tongue(Y6)	爪	1
41	2107643	Finger Guard	フィンガガード	1
42	000444	Washer	ワッシャ	1
43	005036	Screw(1/8-44 × 5.6)	止ネジ	1
44	0020271	Thread Chain Cutting Knife	チェーンカッタ	1
45	004097	Screw(3/32-56 × 4.2)	止ネジ	1
46	2150158	Presser Bar, C. Set	押工棒(組)	1



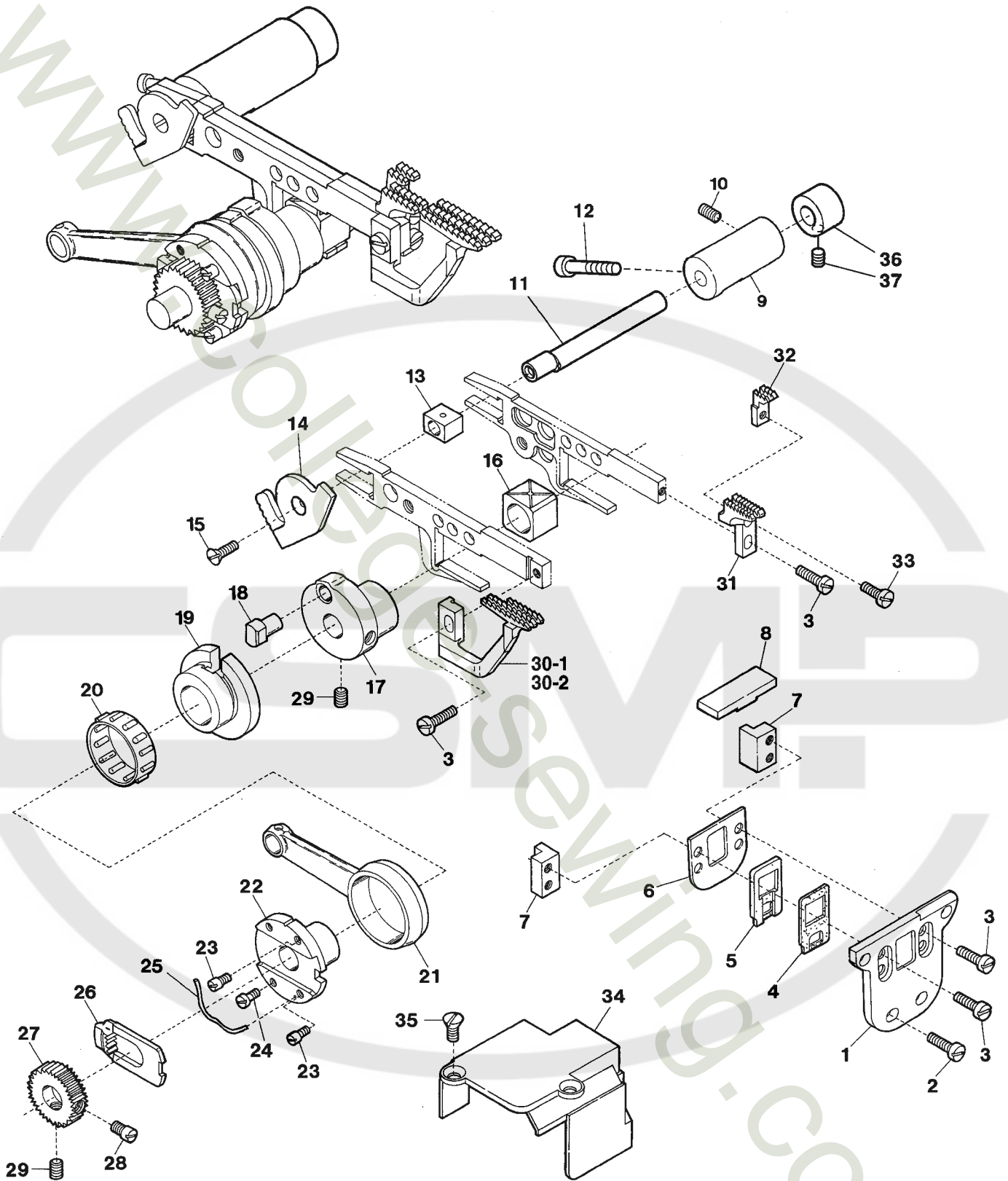
Ref.No	Parts No.	Description	品名	Amt. Req
1	2100900	Looper Driving Lever Connecting Rod	ルーパロッド	1
2	120049	Screw(M4-0.7 × 16)	止ネジ	4
3	2100088	Connecting Rod Swing-proof	振れ止め	2
4	2150225	Upper Looper Driving Lever	上ルーパ軸腕	1
5	120006	Screw(M6-1 × 12)	止ネジ	1
6	2150070	Looper Driving Shaft	上ルーパ軸	1
7	2160051	Driving Shaft Thrust Ring	スラストリング	1
8	2150075	Driving Shaft Thrust Ring	スラストリング	1
9	2100161	Collar(10 × 19 × 9mm)	カラー	1
10	160001	Screw(M4-0.7 × 4)	止ネジ	2
11	2150130	Upper Looper Thread Pull-off	上ルーパ糸繰り	1
12	110009	Screw(M4-0.7 × 8)	止ネジ	2
13	2150429	Upper Looper Bar Crank Arm, C. Set	上ルーパクランク(組)	1
14	6200114	Upper Looper Bar Guide Bushing	ルーパ案内メタル	1
15	2100227	Upper Looper Bar Guide Cover	ルーパ案内蓋	1
16	130001	Screw(M2.5-0.45 × 6)	止ネジ	1
17	110071	Screw(M2.5-0.45 × 6)	止ネジ	1
18	2100884	Upper Looper Bar Guide, Complete Set	ルーパ案内(組)	1
19	2100221	Upper Looper Bar Crank Arm	上ルーパクランク	1
20	300008	Washer	ワッシャ	1
21	140004	Screw(M6-1 × 16)	止ネジ	1
22	2100903	Upper Looper Bar Crank Arm Pin	上ルーパクランクピン	1
23	160002	Screw(M4-0.7 × 5)	止ネジ	1
24	310089	Oil Wick	油芯	1
25	2100667	Upper Looper Bar	ルーパ棒	1
26	000629	Seal Plug	詰栓	1
27	2100892	Upper Looper Bar Guide	ルーパ案内	1
28	310065	Oiling Felt	フェルト	1
29	2109323	Upper Looper(for Needle Size #9~14)	上ルーパ(針番手 #9~14用)	1
30	210009	Screw(1/8-44 × 3.2)	止ネジ	1
31	2150430	Standard Pin	基準ピン	1
32	120013	Screw(M6-1 × 15)	止ネジ	2
33	2100854	Upper Looper Supplementary Thread Eyelet	上ルーパ補助糸道	1
34	2100851	Lower Looper Thread Pull-off	下ルーパ糸繰り	1
35	000014	Washer	ワッシャ	1
36	110002	Screw(M3-0.5 × 5)	止ネジ	1
37	2100890	Upper Looper Bar, C. Set	ルーパ棒(組)	1



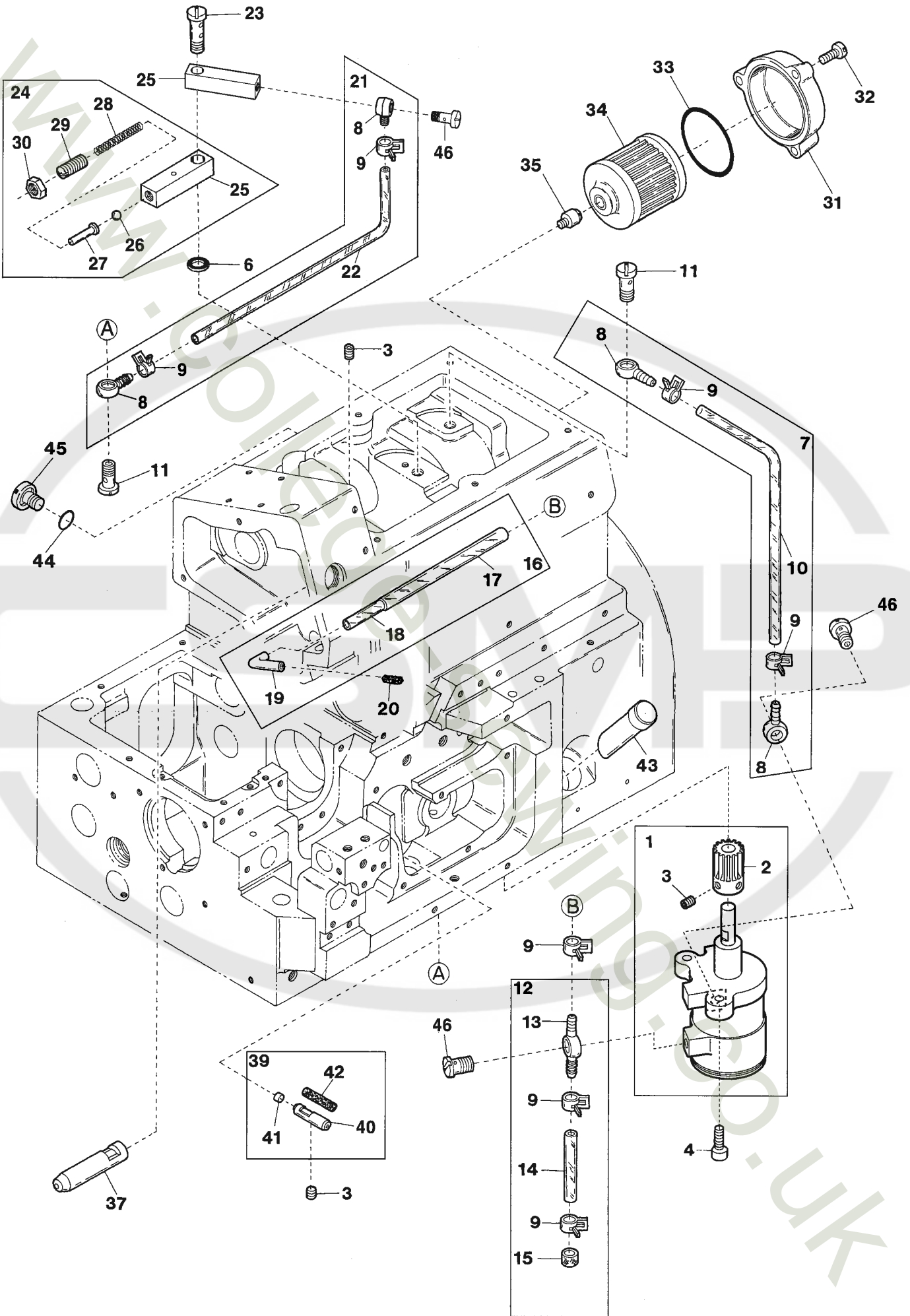
Ref.No	Parts No.	Description	品名	Amt. Req
1	2100215	Looper Driving Lever Connecting Rod	ルーパロッド	1
2	120049	Screw(M4-0.7 × 16)	止ネジ	4
3	2100088	Connecting Rod Swing-proof	振れ止め	1
4	2150226	Lower Looper Driving Lever	下ルーパ軸腕	1
5	120006	Screw(M6-1 × 12)	止ネジ	1
6	2100902	Driving Shaft Thrust Ring	スラストプレート	1
7	2100161	Collar(10 × 19 × 9mm)	カラー	1
8	160003	Screw(M5-0.8 × 5)	止ネジ	3
9	2100219	Looper Driving Shaft	ルーパ軸	1
10	2100211	Lower Looper Holder Arm	下ルーパ台	1
11	300008	Washer	ワッシャ	1
12	140002	Screw(M6-1 × 14)	止ネジ	1
13	2150424	Thread Pull-off	下ルーパ台糸繰り	1
14	110009	Screw(M4-0.7 × 8)	止ネジ	1
15	2109347	Lower Looper	下ルーパ	1
16	2159207	Needle Guard(Rear)	針受ケ(後)	1
17	110036	Screw(M3-0.5 × 6.5)	止ネジ	1
18	180014	Screwed Pin(M3-0.5 × 4.5)	ピンネジ	1
19	300106	Conical Spring Washer	皿バネワッシャ	1



Ref.No	Parts No.	Description	品名	Amt. Req
1	2150064	Main Feed Bar Lever	後送りレバー	1
2	120006	Screw(M6-1 × 12)	止ネジ	4
3	2100251	Main Feed Bar Lever Pin	後送りレバーピン	1
4	300000	Washer	ワッシャ	3
5	100002	Nut	ナット	1
6	000669	Washer	ワッシャ	2
7	2150075	Thrust Plate	スラストプレート	1
8	0095027	Retaining Ring	ストップリング	1
9	2100248	Main Feed Bar Connection	後送りリンク	1
10	2100249	Connection Bushing	後送りリンクブッシュ	1
11	140001	Screw(M5-0.5 × 12)	止ネジ	1
12	2100266	Feed Bar, Complete Set	前後送り台(組)	1
13	2100242	Main Feed Bar	後送り台	1
14	2100241	Differential Feed Bar	前送り台	1
15	2100243	Differential Feed Bar Connection	前送りリンク	1
16	2100244	Connection Bushing	前送りリンクブッシュ	1
17	140000	Screw(M5-0.5 × 15.5)	止ネジ	1
18	2150065	Feed Bar Driving Shaft	送り軸	1
19	2150066	Feed Bar Driving Shaft Lever	送り軸腕	1
20	2100288	Connecting Rod Pin	送りロッドピン	1
21	160007	Screw(M6-1 × 6)	止ネジ	1
22	2100671	Differential Rocker, Complete Set	前送り腕(組)	1
23	2100672	Differential Rocker	前送り腕	1
24	2100673	Differential Regulating Slider	スライダ	1
25	2100674	Differential Regulating Slider Cap	スライダ蓋	1
26	110033	Screw(M3-0.5 × 6)	止ネジ	2
27	2100269	Differential Lever(Right), C. Set	差動レバー(右)(組)	1
28	2100252	Slider Link	スライダリンク	1
29	0068202	Retaining Ring	ストップリング	1
30	2100253	Slider Link Pin	スライダリンクピン	1
31	2100262	Differential Lever(Right)	差動レバー(右)	1
32	2100267	Collar(10 × 17 × 8mm)	カラー	1
33	160001	Screw(M4-0.7 × 4)	止ネジ	2
34	000690	Spring Pin	スプリングピン	1
35	2100256	Differential Lever Spring	差動レバーバネ	1
36	0020538	O-ring(P7)	Oリング	1
37	2100263	Differential Lever(Left)	差動レバー(左)	1
38	000528	Washer	ワッシャ	1
39	000561	Conical Spring Washer	皿バネワッシャ	1
40	100000	Adjusting Nut	調節ナット	1
41	190001	Adjusting Screw(M6-1 × 11.5, M4.5-0.5 × 4)	調節ネジ	1
42	2100271	Differential Feed Graduation	送り目盛板	1
43	110016	Screw(M4-0.7 × 15)	止ネジ	2
44	0020350	Differential Lever Stop	差動レバーストップ	2
45	110017	Screw(M5-0.8 × 8)	止ネジ	2
46	2100257	Adjusting Screw	アジャスタ	1
47	2100264	Adjusting Block	アジャスタ駒	1
48	2100259	Adjusting Block Spring	アジャスタバネ	1
49	0034293	Retaining Ring	ストップリング	1

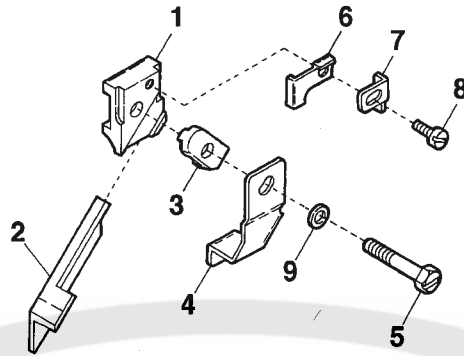


Ref.No	Parts No.	Description	品名	Amt. Req
1	2100865	Feed Bar Guide Support	送り台ガイドサポート	1
2	110064	Screw(M4-0.7 × 8)	止ネジ	4
3	110004	Screw(M3.5-0.6 × 8)	止ネジ	5
4	2100866	Feed Bar Shield(Front)	送り台シール(前)	1
5	2100867	Feed Bar Shield(Rear)	送り台シール(後)	1
6	2100869	Feed Bar Shield Guide	送り台シールガイド	1
7	2100870	Feed Bar Guide	送り台ガイド	2
8	2100868	Feed Bar Shield(Upper)	送り台シール(上)	1
9	2150063	Feed Bar Guide Bushing	送り台ガイドブッシュ	1
10	160007	Screw(M6-1 × 6)	止ネジ	1
11	2150290	Feed Bar Block(Rear) Shaft	角駒(後)軸	1
12	120027	Screw(M4-0.7 × 25)	止ネジ	1
13	2100283	Feed Bar Block(Rear)	角駒(後)	1
14	2150289	Feed Bar Block(Rear) Lid	角駒(後)蓋	1
15	130002	Screw(M3-0.5 × 6)	止ネジ	1
16	2100280	Feed Bar Block(Front)	角駒(前)	1
17	2100284	Eccentric Pin Holder	送りエキセンピン取付台	1
18	0020401	Feed Dog Eccentric Pin	送りエキセンピン	1
19	2100277	Feed Dog Eccentric	送りエキセン	1
20	2100278	Roller Bearing	ニードルベアリング	1
21	2100275	Feed Dog Driving Connecting Rod	送りロッド	1
22	2100276	Feed Dog Regulating Eccentric	送り調節エキセン	1
23	180002	Screw(M3-0.5 × 4)	止ネジ	2
24	110070	Screw(M3-0.5 × 6.3)	止ネジ	1
25	2100289	Feed Dog Regulating Plate Spring	送り調節プレートバネ	1
26	0023473	Feed Dog Regulating Plate	送り調節プレート	1
27	2100279	Feed Dog Regulating Gear	送り調節ギア	1
28	180003	Screw(M5-0.8 × 8)	止ネジ	1
29	160003	Screw(M5-0.8 × 5)	止ネジ	3
30-1	2109005	Differential Feed Dog(Y5)	前送り	1
30-2	2109009	Differential Feed Dog(Y6)	前送り	1
31	2109006	Main Feed Dog	後送り	1
32	2109067	Auxiliary Feed Dog	小送り	1
33	110026	Screw(M3-0.5 × 6)	止ネジ	1
34	2150067	Connecting Rod Cover	送りロッドカバー	1
35	130003	Screw(M4-0.7 × 7.3)	止ネジ	2
36	2150291	Collar(7 × 15 × 10mm)	カラー	1
37	160001	Screw(M4-0.7 × 25)	止ネジ	1

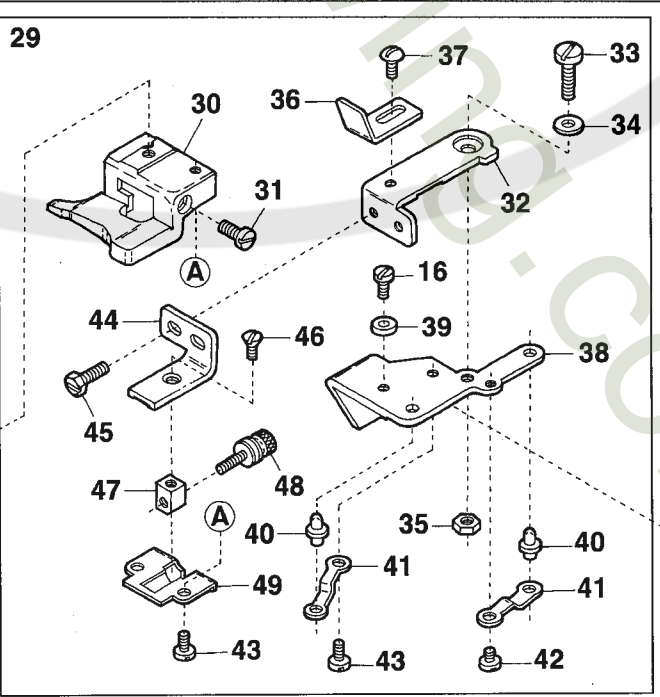
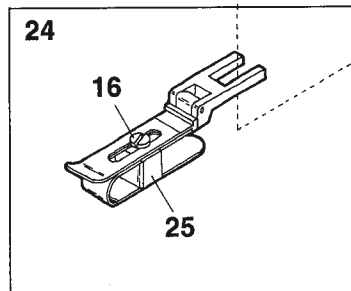
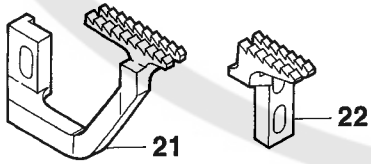
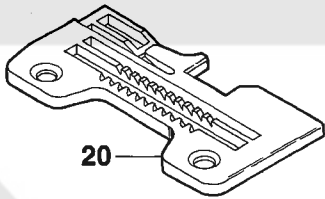
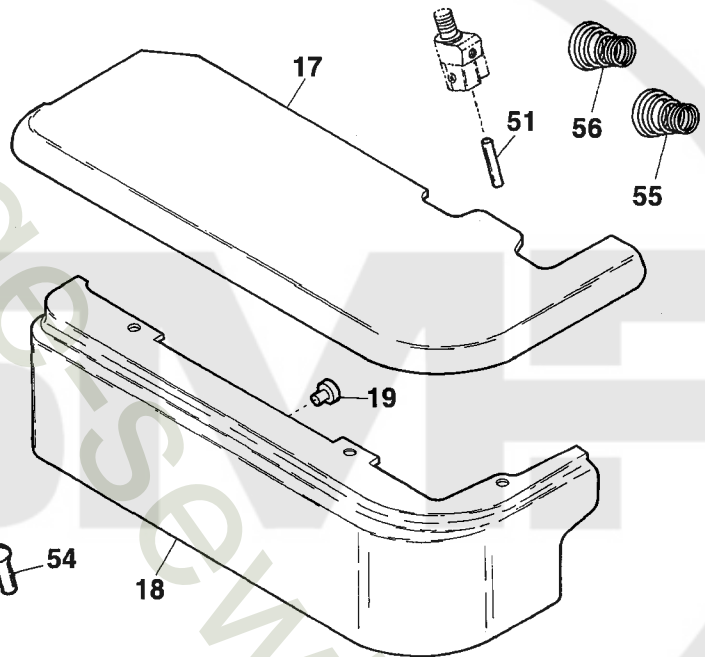
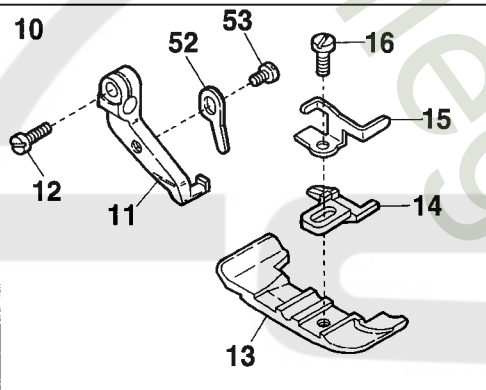


Ref.No	Parts No.	Description	品名	Amt. Req
1	2150714	Oil Pump, Complete Set	ポンプ(組)	1
2	2150104	Worm Wheel	ウオームホイール	1
3	160001	Screw(M4-0.7 × 4)	止ネジ	4
4	120049	Screw(M4-0.7 × 16)[M4-0.7 × 15]	止ネジ	2
5				
6	000567	Seal	パッキン	1
7	2150723	Oil Tube, Complete Set	給油パイプ(組)	1
8	3100370	Oil Tube Fitting One Way End	片口管継手	4
9	0031831	Oil Tube Clamp	緊束環	7
10	2150724	Oil Tube(4.6 × 6.4 × 242.5mm)	給油パイプ	1
11	320008	Oil Tube Fitting Stud(M6-1)	管継手ボルト	2
12	2150722	Suction Tube, C. Set	吸入パイプ(組)	1
13	3100371	Oil Tube Fitting Two Way	両口管継手	1
14	2110261	Oil Tube(4.6 × 6.4 × 15mm)	給油パイプ	1
15	2100957	Oil Filter	濾過網	1
16	2150725	Suction Pipe(Upper), C. Set	吸入パイプ(上)(組)	1
17	2150726	Suction Tube(4 × 6 × 200mm)	吸入パイプ	1
18	2100928	Suction Tube(2.5 × 4 × 60mm)	吸入パイプ	1
19	2100929	Suction Pipe(Upper)	吸入パイプ(上)	1
20	310073	Felt	フェルト	1
21	2150202	Oil Tube, Complete Set	給油パイプ(組)	1
22	2150207	Oil Tube(4.6 × 6.4 × 320mm)	給油パイプ	1
23	320009	Oil Tube Fitting Stud(Long)(M6-1)	管継手ボルト(長)	1
24	2150710	Oil Pressure Regulating Valve, C. Set	調圧弁(組)	1
25	2150713	Oil Pressure Regulating Valve	調圧弁	2
26	0080503	Oil Pressure Regulating Ball	調圧ボール弁	1
27	0030748	Guide Pin	ガイドピン	1
28	2150102	Spring	バネ	1
29	006861	Adjusting Screw(1/4-40 × 5)	調節ネジ	1
30	000419	Nut	ナット	1
31	2150325	Oil Filter Cap	オイルフィルタキャップ	1
32	110045	Screw(M4-0.7 × 12)	止ネジ	3
33	3100061	O-ring(P42)	Oリング	1
34	3100345	Oil Filter	オイルフィルタ	1
35	3100329	Filter Housing	オイルフィルタ継手	1
36				
37	2150056	Oil Pipe	オイルパイプ	1
38				
39	2100896	Oil Pipe, C. Set	オイルパイプ(組)	1
40	2100895	Oil Pipe	オイルパイプ	1
41	000456	Seal Plug	詰栓	1
42	310090	Oil Wick	油芯	1
43	2100032	Oil Sight Gauge	オイルゲージ	1
44	0020538	O-ring(P7)	Oリング	1
45	110053	Screw(M6-1 × 8)	止ネジ	1
46	320012	Oil Tube Fitting Stud(1/4-40)	管継手ボルト	2
47	320016	Oil Tube Fitting Stud(1/4-40)	管継手ボルト	1

UPPER KNIFE (Angled Type)



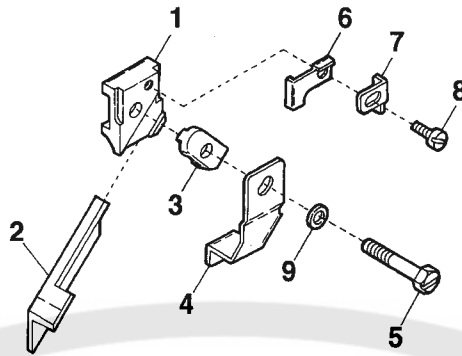
AZ7000G-04-8



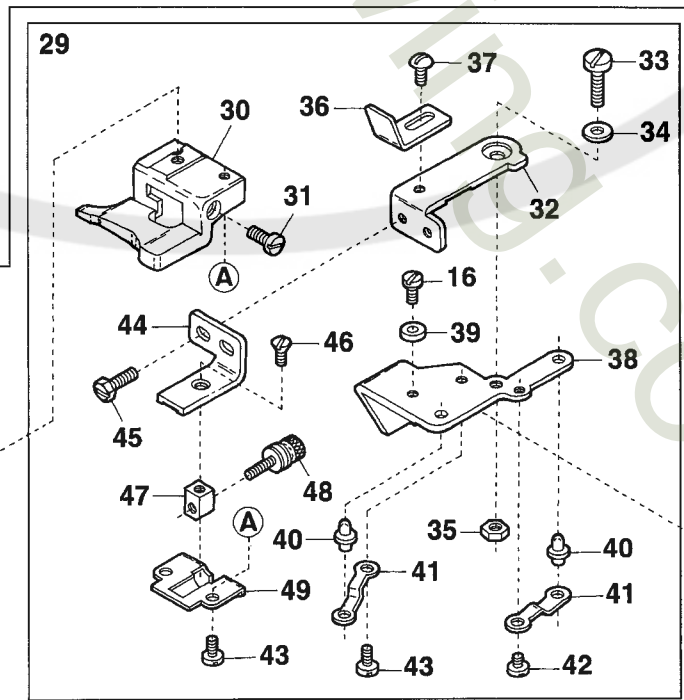
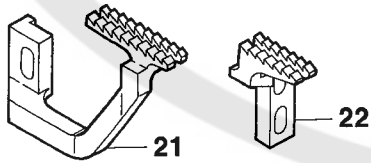
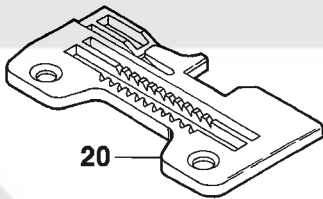
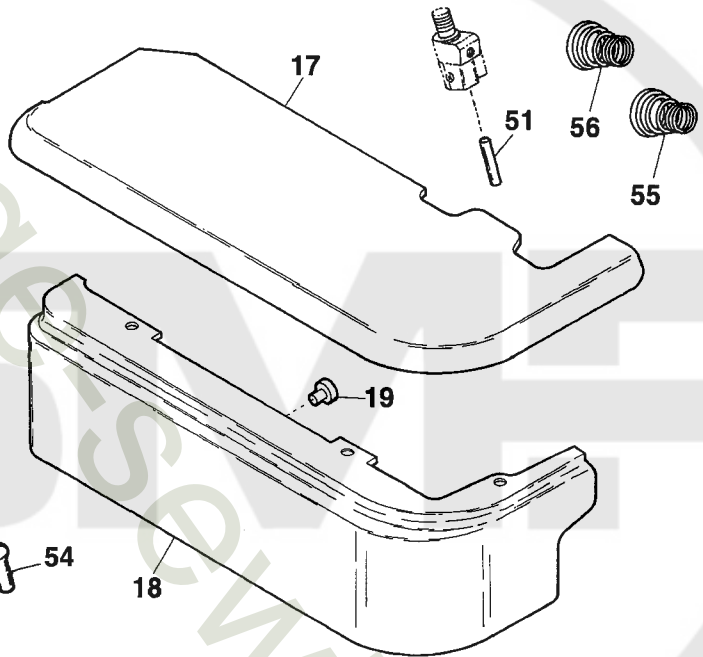
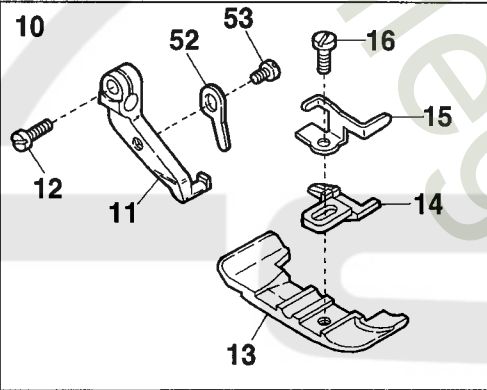
Ref.No	Parts No.	Description	品名	Amt. Req
1	2100385	Upper Knife Holder	上メスホルダ(角)	1
2	0020491	Upper Knife	上メス	1
3	2101435	Upper Knife Clamp	上メス押エ	1
4	2100354	Upper Knife Chip Guard	切屑押シ	1
5	140012	Screw(M4-0.7 × 18.5)	止ネジ	1
6	2100349	Upper Knife Clamp Plate	上メス押エ受ケ	1
7	2100353	Upper Knife Stop	上メスストップ	1
8	110038	Screw(M2.5-0.45 × 4.5)	止ネジ	1
9	000665	Washer	ワッシャ	1
10	2157086	Presser Foot, Complete Set(O4)	押エ(組)	1
11	2157000	Presser Foot Hinge	押エヒンジ	1
12	110004	Screw(M3.5-0.6 × 8)	止ネジ	1
13	2107030	Presser Foot(Lower)	押エ(下)	1
14	2107004	Presser Foot Stitch Tongue(O4)	爪	1
15	2107640	Finger Guard	フィンガガード	1
16	005036	Screw(1/8-44 × 5.6)	止ネジ	3
17	2100050	Cloth Plate	クロスプレート	1
18	2150211	Cloth Plate(Lower)	クロスプレート(下)	1
19	2100052	Rubber Cushion	クロスプレート(下)埋メ座	1
20	2158040	Stitch Plate(O4)	針板	1
21	2109000	Differential Feed Dog	前送り	1
22	2109001	Main Feed Dog	後送り	1
23	2101027	Blind-Hemming Guide, C. Set	裾引定規(組)	1
24	2101026	Overhanging Guide Hinge, C. Set	定規(組)	1
25	0034867	Hemming Positioner	裾引幅調節片	1
26				
27	000533	Washer	ワッシャ	1
28	007006	Screw(9/64-40 × 4)	止ネジ	1
29	2101021	Blind-Hemming Edge Guide, C. Set	裾引定規台(組)	1
30	2101020	Blind-Hemming Edge Guide	裾引定規台	1
31	009624	Screw(1/8-44 × 5.3)	止ネジ	1
32	0022445	Swing-out Lever	スイングアウトレバー	1
33	004150	Screw(11/64-40 × 5.2)	止ネジ	1
34	000172	Conical Spring Washer	皿バネワッシャ	1
35	000334	Nut	ナット	1
36	0022446	Overhanging Guide Hinge Stop	定規ストップ	1
37	001331	Screw(9/64-40 × 3.8)	止ネジ	1
38	0022447	Swing-out Lever Holder	スイングアウトレバー取付台	1
39	0022448	Swing-out Lever Stop	スイングアウトレバーストップ	1
40	0022435	Edge Guide Positioning Pin	定規固定ピン	2

Ref. No 41 to 56 See the following page.

UPPER KNIFE (Angled Type)

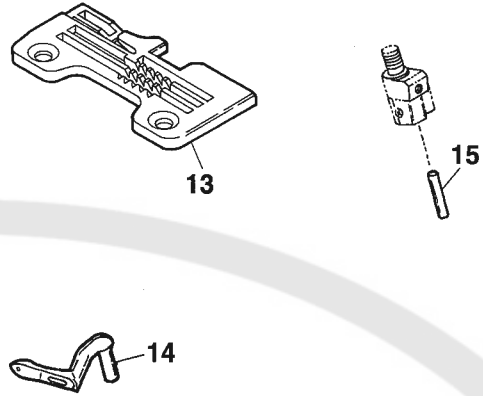
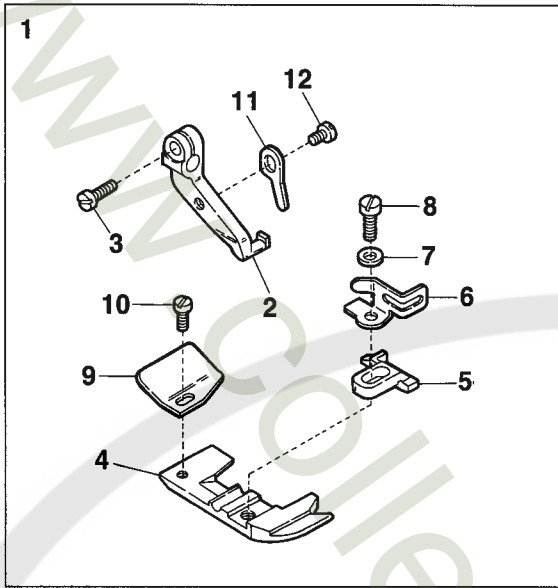


AZ7000G-04-8

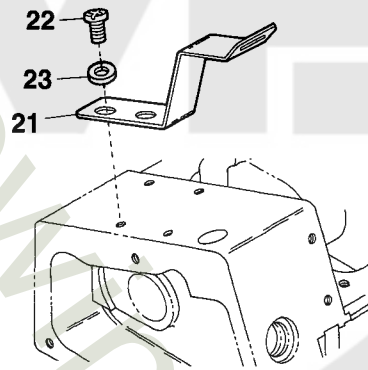
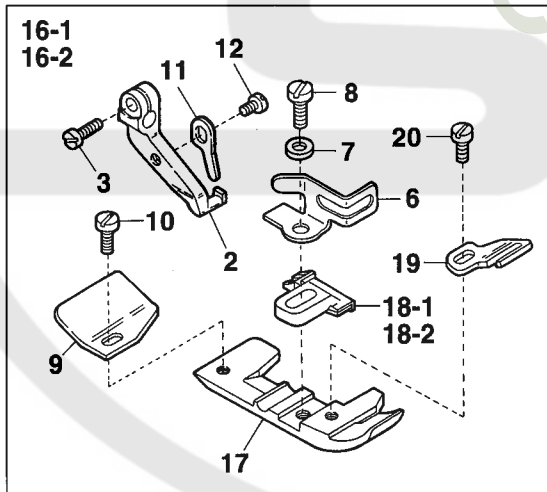


Ref.No	Parts No.	Description	品名	Amt. Req
41	0022436	Positioning Pin Holder Spring	定規固定ピン押エバネ	2
42	001225	Screw(1/8-44 × 2.8)	止ネジ	1
43	001196	Screw(1/8-44 × 6)	止ネジ	3
44	2101022	Edge Guide Adjusting Holder	裾引調節台	1
45	004106	Screw(9/64-40 × 6.5)	止ネジ	2
46	007619	Screw(9/64-40 × 6.3)	止ネジ	1
47	0022443	Adjusting Screw Guide Piece	調節ネジガイド	1
48	006444	Adjusting Screw(1/8-44 × 12.9)	調節ネジ	1
49	0022444	Edge Guide Adjusting Holder Cover	裾引調節台蓋	1
50	110047	Screw(M4-0.7 × 10)	止ネジ	2
51	0060297	Pin	ピン	1
52	2157040	Presser Foot Half-stay	半固定片	1
53	110050	Screw(M3.5-0.6 × 4.5)	止ネジ	1
54	2109320	Upper Looper	上ルーパ	1
55	0024157	Needle Thread Tension Spring	針糸調子バネ	1
56	0024156	Lower Looper Thread Tension Spring	下ルーパ糸調子バネ	1

AZ7003G-04-8

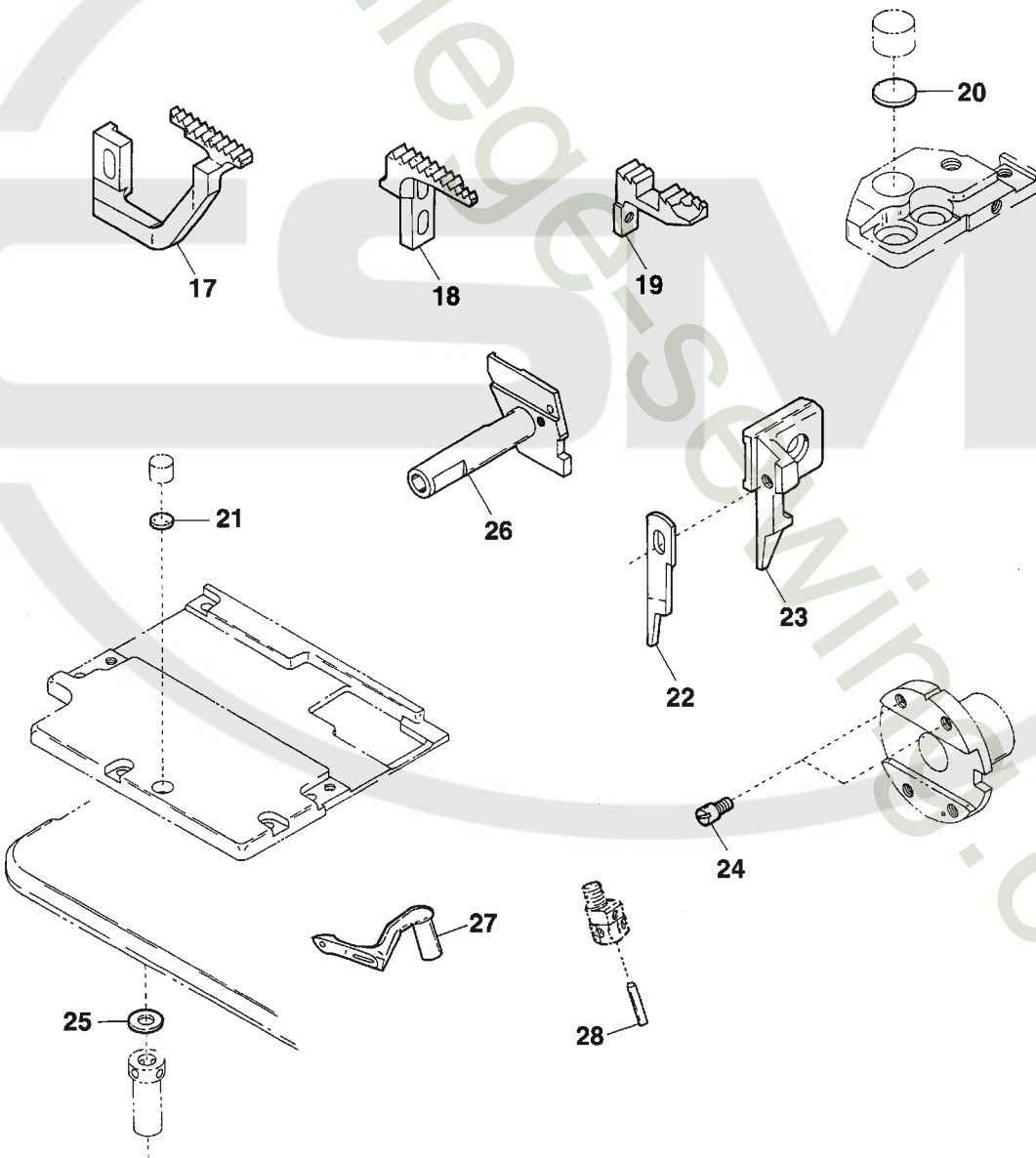
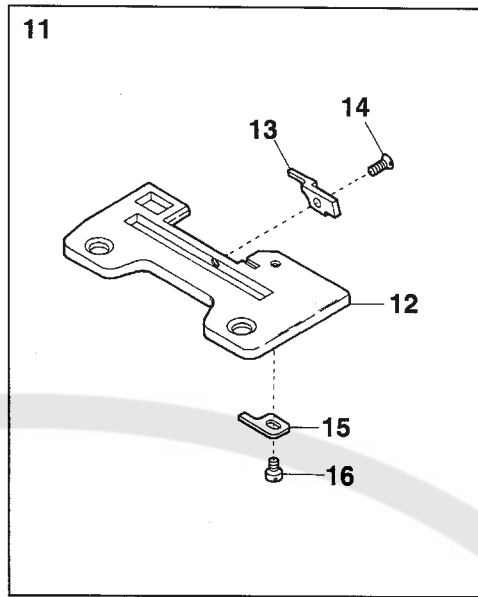
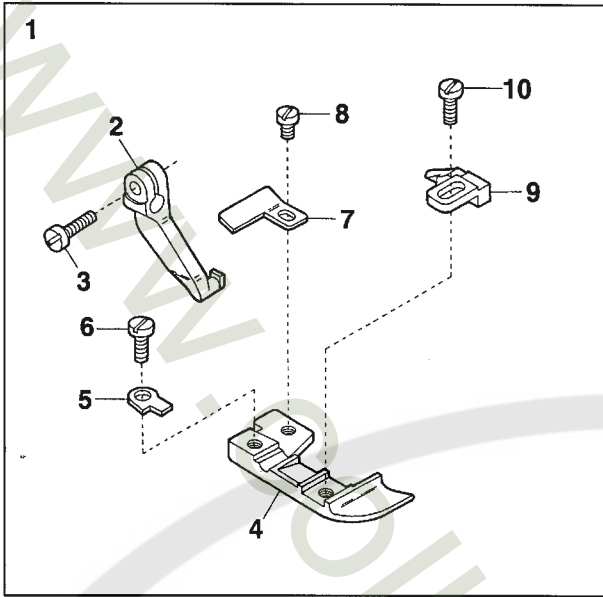


AZ7025G-Y5-8, Y6-8

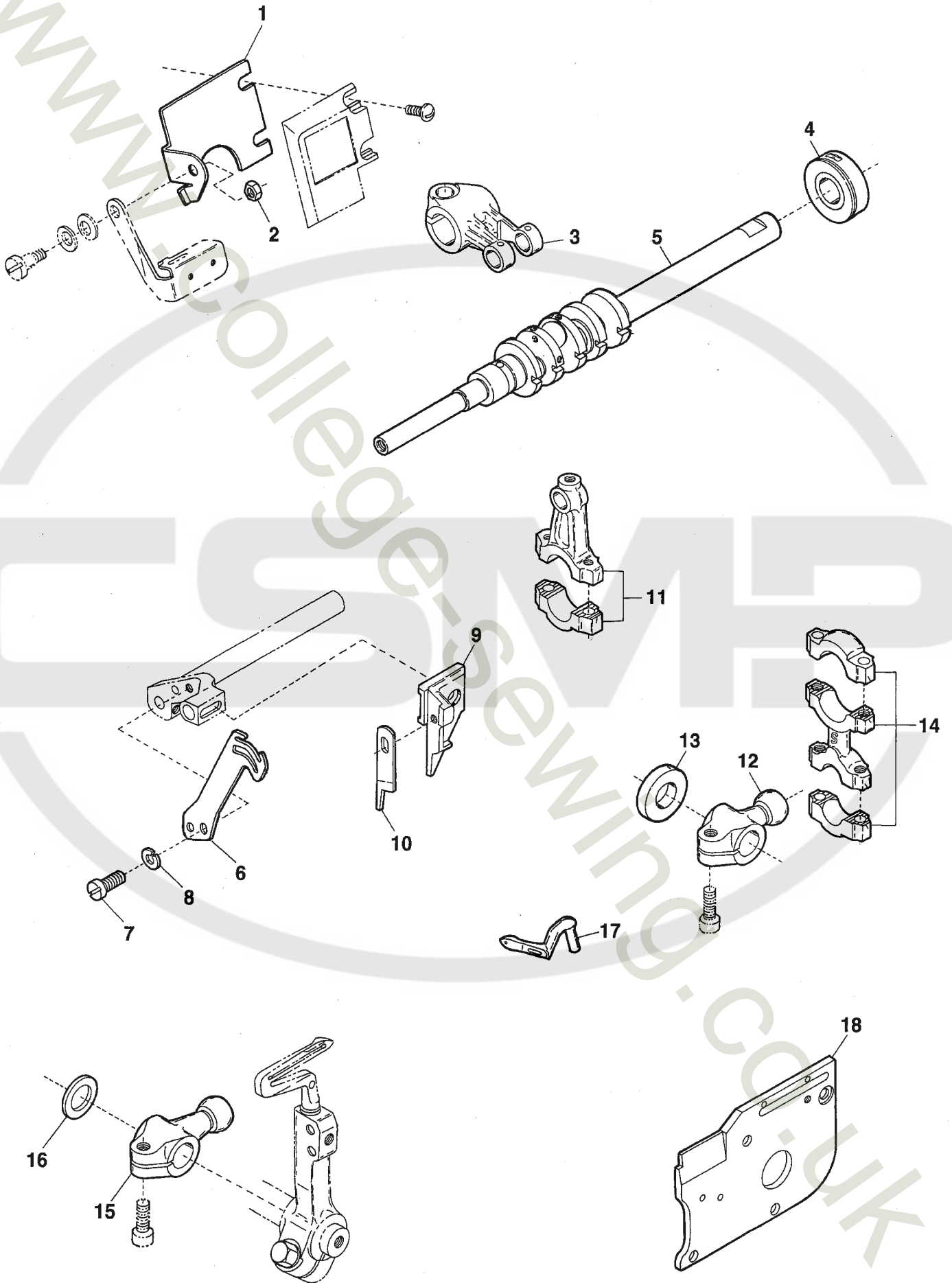


Ref.No	Parts No.	Description	品名	Amt. Req
1	2157050	Presser Foot, C. Set(O4)	押エ(組)	1
2	2157000	Presser Foot Hinge	押エヒンジ	1
3	110004	Screw(M3.5-0.6 × 8)	止ネジ	1
4	2157020	Presser Foot(Lower)	押エ(下)	1
5	2157200	Presser Foot Stitch Tongue(O4)	爪	1
6	2107643	Finger Guard	フィンガガード	1
7	000444	Washer	ワッシャ	1
8	005036	Screw(1/8-44 × 5.6)	止ネジ	1
9	0034535	Thread Chain Guide	空環ガイド	1
10	004237	Screw(3/32-56 × 2.6)	止ネジ	1
11	2157040	Presser Foot Half-stay	半固定片	1
12	110050	Screw(M3.5-0.6 × 4.5)	止ネジ	1
13	2158041	Stitch Plate(O4)	針板	1
14	2109320	Upper Looper	上ルーパ	1
15	0060297	Pin	ピン	1
16-1	2157118	Presser Foot, C. Set(Y5)	押エ(組)	1
16-2	2157119	Presser Foot, C. Set(Y6)	押エ(組)	1
17	2107631	Presser Foot(Lower)	押エ(下)	1
18-1	2107650	Presser Foot Stitch Tongue(Y5)	爪	1
18-2	2157651	Presser Foot Stitch Tongue(Y6)	爪	1
19	2107670	Presser Foot Tape Guide	押エテープガイド	1
20	001230	Screw(3/32-56 × 3.8)	止ネジ	1
21	0024130	Tape Guide(Upper)	テープガイド(上)	1
22	110012	Screw(M4-0.7 × 5)	止ネジ	2
23	000538	Washer	ワッシャ	2

AZ7016G-8



Ref.No	Parts No.	Description	品 名	Amt. Req
1	2157185	Presser Foot, C. Set(O2)	押エ(組)	1
2	2157002	Presser Foot Hinge	押エヒンジ	1
3	110004	Screw(M3.5-0.6 × 8)	止ネジ	1
4	0024505	Presser Foot(Lower)	押エ(下)	1
5	0024421	Presser Foot Hinge Spring	押エヒンジバネ	1
6	004131	Screw(1/8-44 × 6)	止ネジ	1
7	0022156	Thread Chain Guide	空環ガイド	1
8	004237	Screw(3/32-56 × 2.6)	止ネジ	1
9	0024506	Presser Foot Stitch Tongue	爪	1
10	004138	Screw(1/8-44 × 5)	止ネジ	1
11	2108016	Stitch Plate, Complete Set	針板(組)	1
12	2108017	Stitch Plate	針板	1
13	2108015	Stitch Plate Tongue	針板爪	1
14	004204	Screw(3/32-100 × 2.2)	止ネジ	1
15	0024503	Stitch Plate Tongue Stop	針板爪ストッパ	1
16	001228	Screw(3/32-56 × 3.2)	止ネジ	1
17	2109017	Differential Feed Dog(with Rubber Face)	前送り(ゴム送り)	1
18	2109018	Main Feed Dog(with Rubber Face)	後送り(ゴム送り)	1
19	2109019	Auxiliary Feed Dog	小送り	1
20	000932	Rubber Cushion(Large)	埋メ座(大)	1
21	000933	Rubber Cushion(Medium)	埋メ座(中)	1
22	0023580	Upper Knife	上メス	1
23	2100346	Upper Knife Holder	上メスホルダ	1
24	180002	Screw(M3-0.5 × 4)	止ネジ	2
25	300040	Washer	ワッシャ	1
26	2100177	Lower Knife Holder	下メス台	1
27	2109320	Upper Looper	上ルーパ	1
28	0060297	Pin	ピン	1



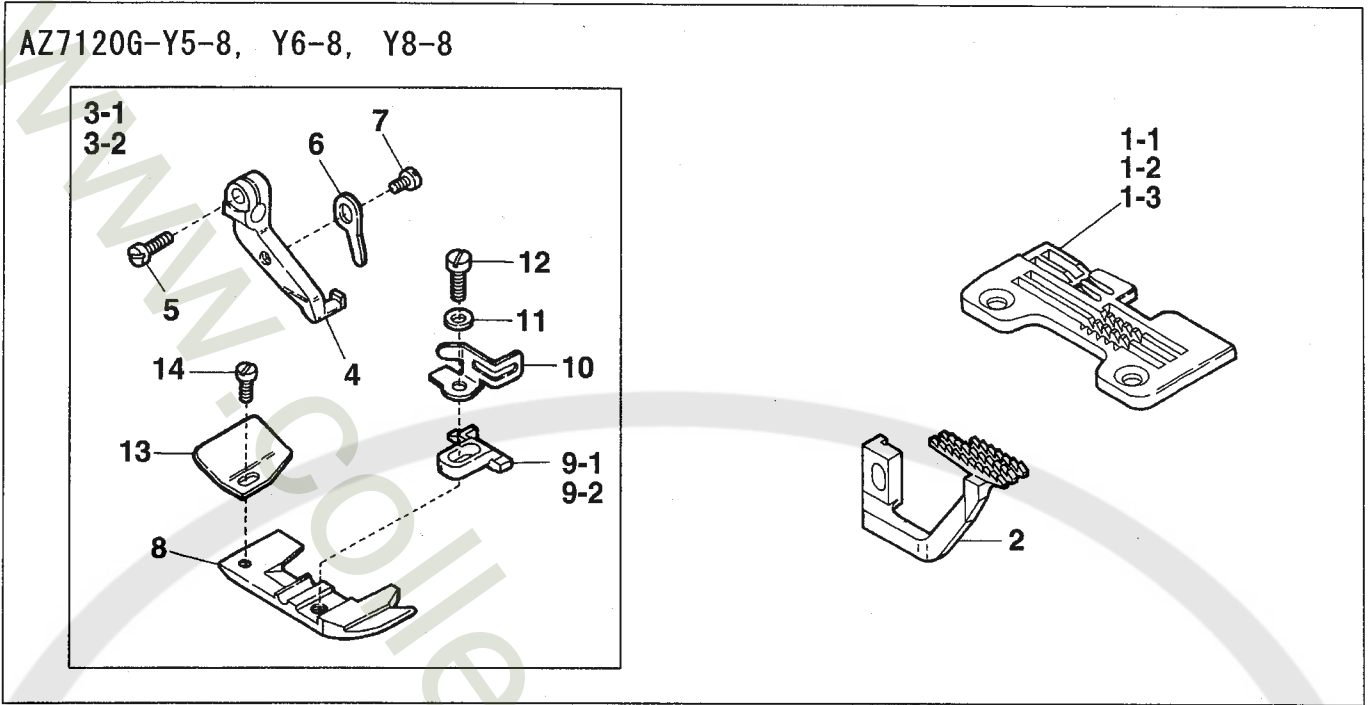
Ref.No	Parts No.	Description	品名	Amt. Req
1	2150259	Eye Guard Spacer	アイガードスペーサ	1
2	100001	Nut	ナット	1
3	2100134	Needle Bar Driving Lever	針棒クランク軸腕	1
4	2150602	Crankshaft Bushing	中ブッシュ	1
5	2150255	Crankshaft	クランクシャフト	1
6	2150418	Needle Thread Pull-off	針糸繰り	1
7	110064	Screw(M4-0.7 × 8)	止ネジ	1
8	000644	Spring Washer	スプリングワッシャー	1
9	2121234	Upper Knife Holder(Flat Type)	上メスホルダ(平)	1
10	2150256	Upper Knife(Flat Type)	上メス(平)	1
11	2100160	Upper Knife Driving Connecting Rod	上メスロッド	1
12	2101416	Upper Looper Driving Lever	上ルーパ軸腕	1
13	2101418	Driving Shaft Thrust Ring	スラストリング	1
14	2100215	Looper Driving Lever Connecting Rod	ルーパロッド	1
15	2150258	Lower Looper Driving Lever	下ルーパ軸腕	1
16	2100218	Driving Shaft Thrust Ring	スラストリング	1
17	2119323	Upper Looper	上ルーパ	1
18	2150415	Looper Holder Cover	ルーパ台カバー	1

* The frame of this model is different from that of AZ7020G-8.

* フレームはAZ7020G-8と異なります。

AZ7120G-8(2)

AZ7120G-Y5-8, Y6-8, Y8-8

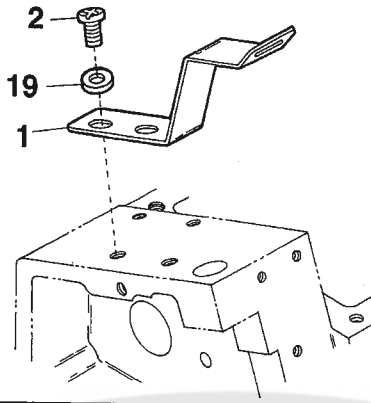


CSMP Sewing.co.uk

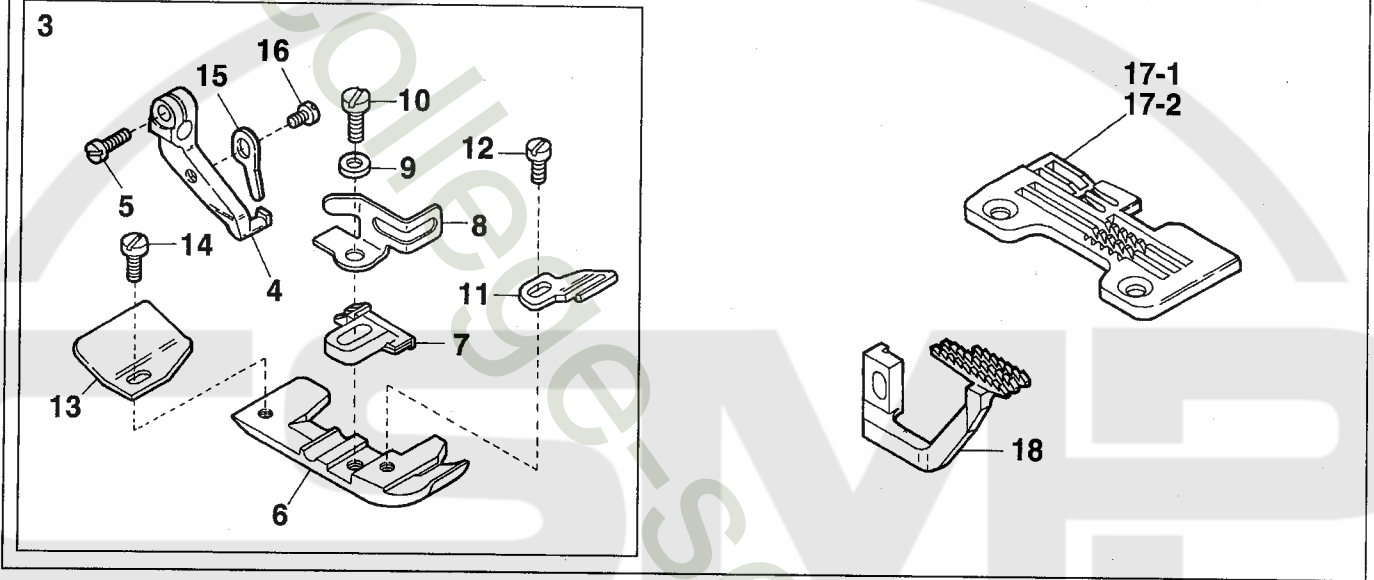
Ref.No	Parts No.	Description	品名	Amt. Req
1-1	2158045	Stitch Plate(Y5)	針板	1
1-2	2158044	Stitch Plate(Y6)	針板	1
1-3	2158047	Stitch Plate(Y8)	針板	1
2	2109009	Differential Feed Dog(Y)	前送り	1
3-1	2157058	Presser Foot, C. Set(Y5, Y6)	押エ(組)	1
3-2	2157081	Presser Foot, C. Set(Y8)	押エ(組)	1
4	2157000	Presser Foot Hinge	押エヒンジ	1
5	110004	Screw(M3.5-0.6 × 8)	止ネジ	1
6	2157040	Presser Foot Half-stay	半固定片	1
7	110050	Screw(M3.5-0.6 × 4.5)	止ネジ	1
8	2157020	Presser Foot (Lower)	押エ(下)	1
9-1	2157206	Presser Foot Stitch Tongue(Y5, Y6)	爪	1
9-2	2157212	Presser Foot Stitch Tongue(Y8)	爪	1
10	2107643	Finger Guard	フィンガガード	1
11	000444	Washer	ワッシャ	1
12	005036	Screw(1/8-44 × 5.6)	止ネジ	1
13	0034535	Thread Chain Guide	空環ガイド	1
14	004237	Screw(3/32-56 × 2.6)	止ネジ	1

19

AZ7125G-8(2)

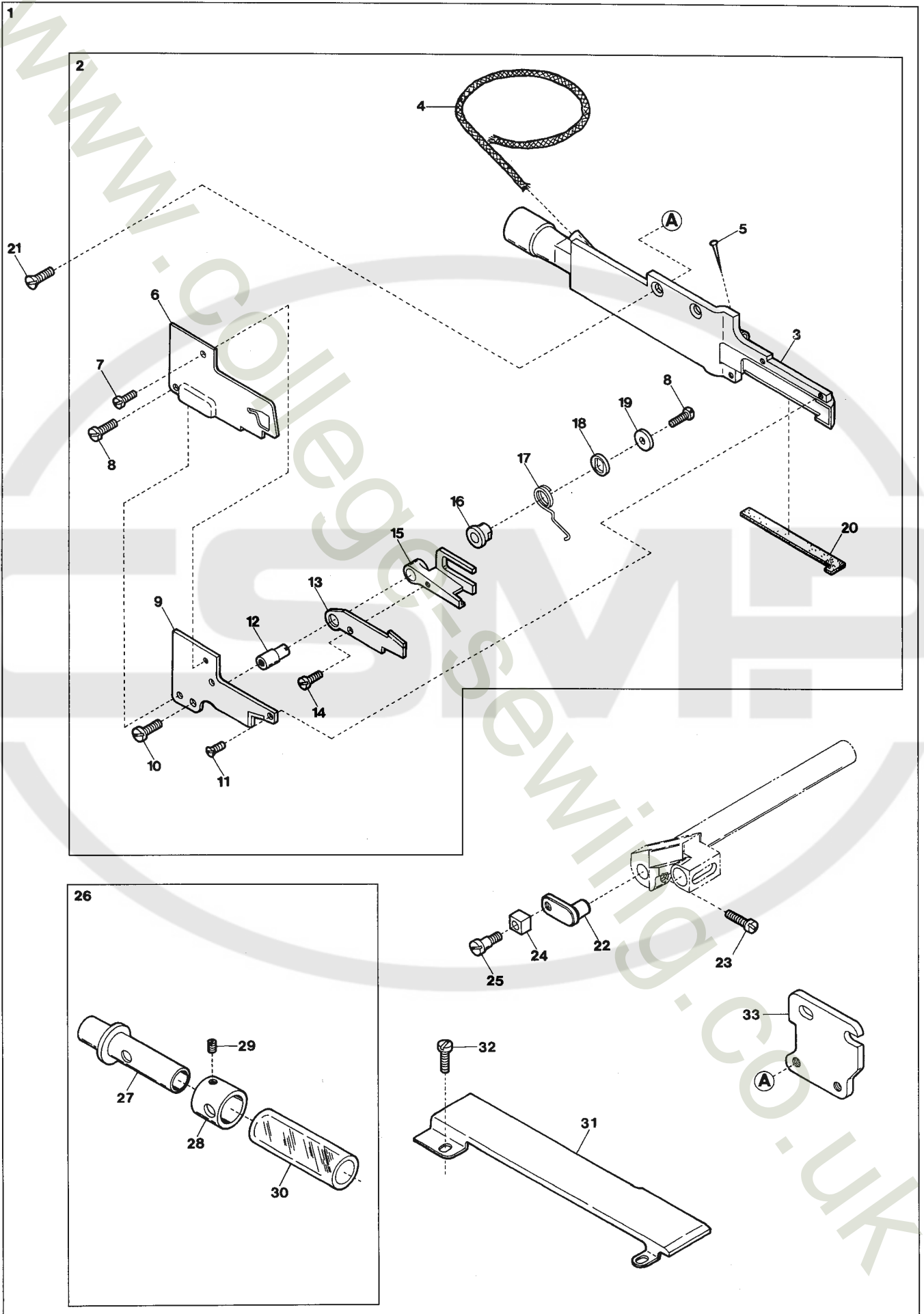


AZ7125G-Y5-8, Y6-8



Ref.No	Parts No.	Description	品 名	Amt. Req
1	0024130	Tape Guide(Upper)	テープガイド(上)	1
2	110012	Screw(M4-0.7 × 5)	止ネジ	2
3	2157119	Presser Foot, C. Set(Y5, Y6)	押エ(組)	1
4	2157000	Presser Foot Hinge	押エヒンジ	1
5	110004	Screw(M3.5-0.6 × 8)	止ネジ	1
6	2107631	Presser Foot (Lower)	押エ(下)	1
7	2107651	Presser Foot Stitch Tongue(Y5, Y6)	爪	1
8	2107643	Finger Guard	フィンガガード	1
9	000444	Washer	ワッシャ	1
10	005036	Screw(1/8-44 × 5.6)	止ネジ	1
11	2107670	Presser Foot Tape Guide	押エテープガイド	1
12	001230	Screw(3/32-56 × 3.8)	止ネジ	1
13	0034535	Thread Chain Guide	空環ガイド	1
14	004237	Screw(3/32-56 × 2.6)	止ネジ	1
15	2157040	Presser Foot Half-stay	半固定片	1
16	110050	Screw(M3.5-0.6 × 4.5)	止ネジ	1
17-1	2158045	Stitch Plate(Y5)	針板	1
17-2	2158044	Stitch Plate(Y6)	針板	1
18	2109009	Differential Feed Dog(Y)	前送り	1
19	000538	Washer	ワッシャ	2

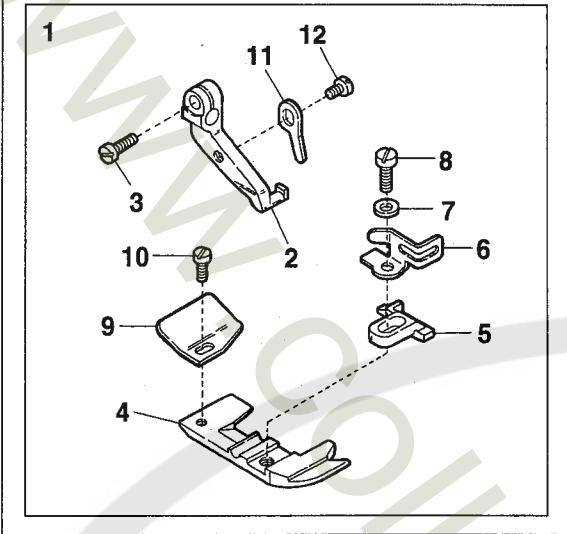
K2 DEVICE(1)



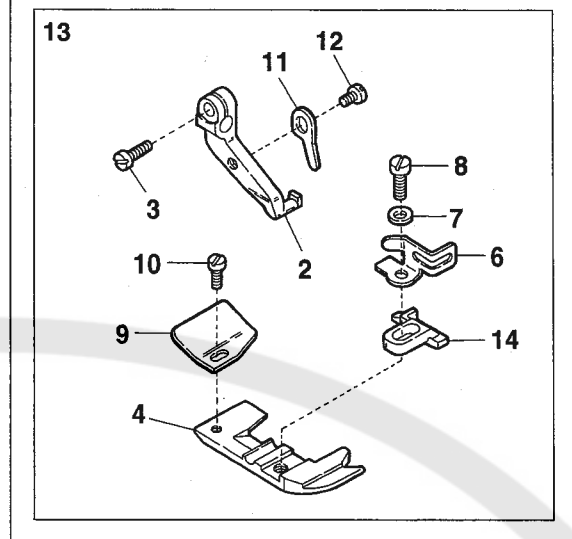
Ref.No	Parts No.	Description	品 名	Amt. Req
1	2159901	K2 Device, Complete Set	K2装置(組)	1
2	2111050	Suction Pipe, Complete Set	吸込管(組)	1
3	2111051	Suction Pipe	吸込管本体	1
4	310017	Oil Wick	油芯	1
5	000755	Oil Wick Pin	止メピン	1
6	2111063	Suction Pipe Cover	吸込管カバー	1
7	004237	Screw(3/32-56 × 2.6)	止ネジ	1
8	004404	Screw(3/32-56 × 5.1)	止ネジ	2
9	2111055	Upper Trimming Knife	上刃	1
10	004131	Screw(1/8-44 × 6)	止ネジ	1
11	004139	Screw(3/32-56 × 3)	止ネジ	2
12	2111059	Lower Trimming Knife Holder Pin	下刃支持ピン	1
13	2111056	Lower Trimming Knife	下刃	1
14	004236	Screw(3/32-56 × 4.2)	止ネジ	1
15	2111057	Lower Trimming Knife Driving Plate	下刃駆動板	1
16	2111062	Spring Sleeve	下刃バネスリーブ	1
17	2111061	Lower Trimming Knife Pushing Spring	下刃圧着バネ	1
18	2111066	Spring Protect Washer	下刃バネワッシャ	1
19	2111060	Washer	ワッシャ	1
20	2111067	Air Shield Rubber	隙間防止ゴム	1
21	007623	Screw(9/64-40 × 5.3)	止ネジ	2
22	2111058	Lower Trimming Knife Guide Support	下刃ガイド取付台	1
23	110068	Screw(M4-0.7 × 8)	止ネジ	1
24	2101011	Lower Trimming Knife Guide	下刃ガイド	1
25	270001	Screw(1/8-44 × 3)	止ネジ	1
26	0021451	Suction Power Control, C. Set	吸引力調整管(組)	1
27	0021457	Suction Power Control Tube(Inner)	吸引力調整台	1
28	0021456	Suction Power Control Tube	吸引力調整管	1
29	001892	Screw(1/8-44 × 2.9)	止ネジ	1
30	0021450	Nylon Hose	吸引チューブ	1
31	2101059	Cloth Plate Spacer	クロスプレートスペーサ	1
32	110042	Screw(M3.5-0.6 × 4)	止ネジ	2
33	2151000	Suction Pipe Support	吸込管取付台	1

K2 DEVICE(2)

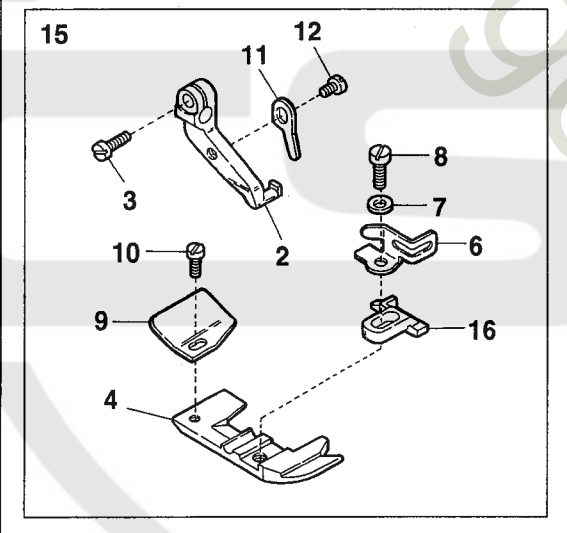
AZ7003G-04-8/K2



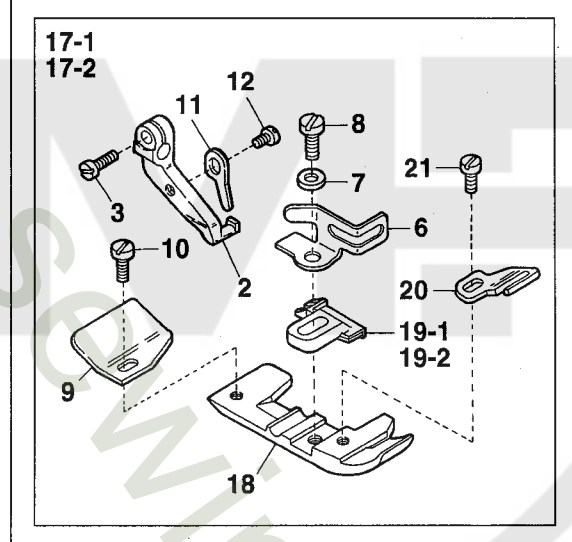
AZ7003G-04-8/B3/K2



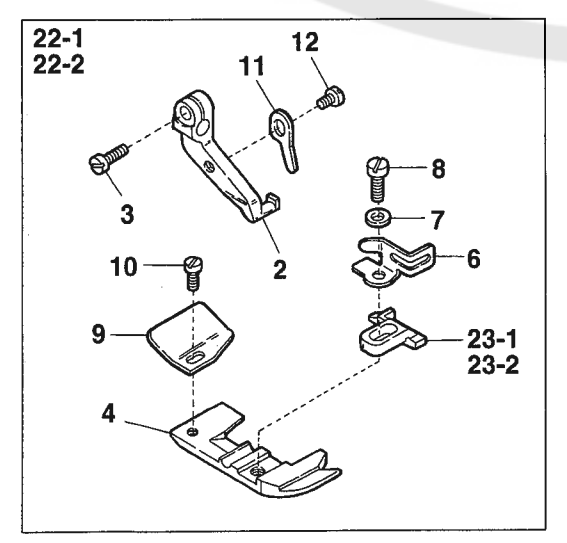
AZ7020G-Y5-8/K2



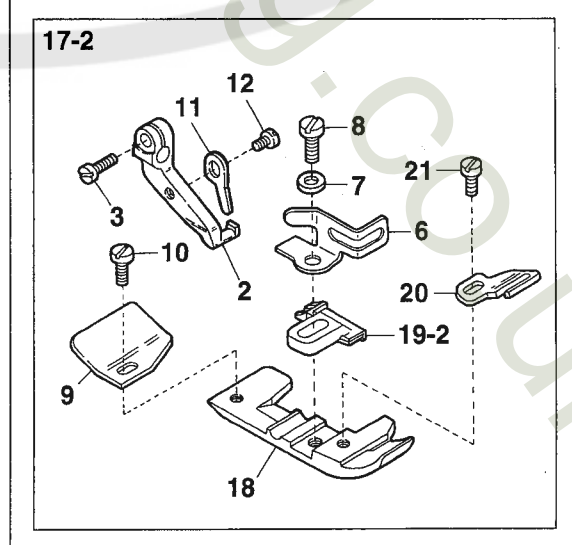
AZ7025G-Y5-8/K2, Y6-8/K2



AZ7120G-Y5-8/K2, Y6-8/K2, Y8-8/K2

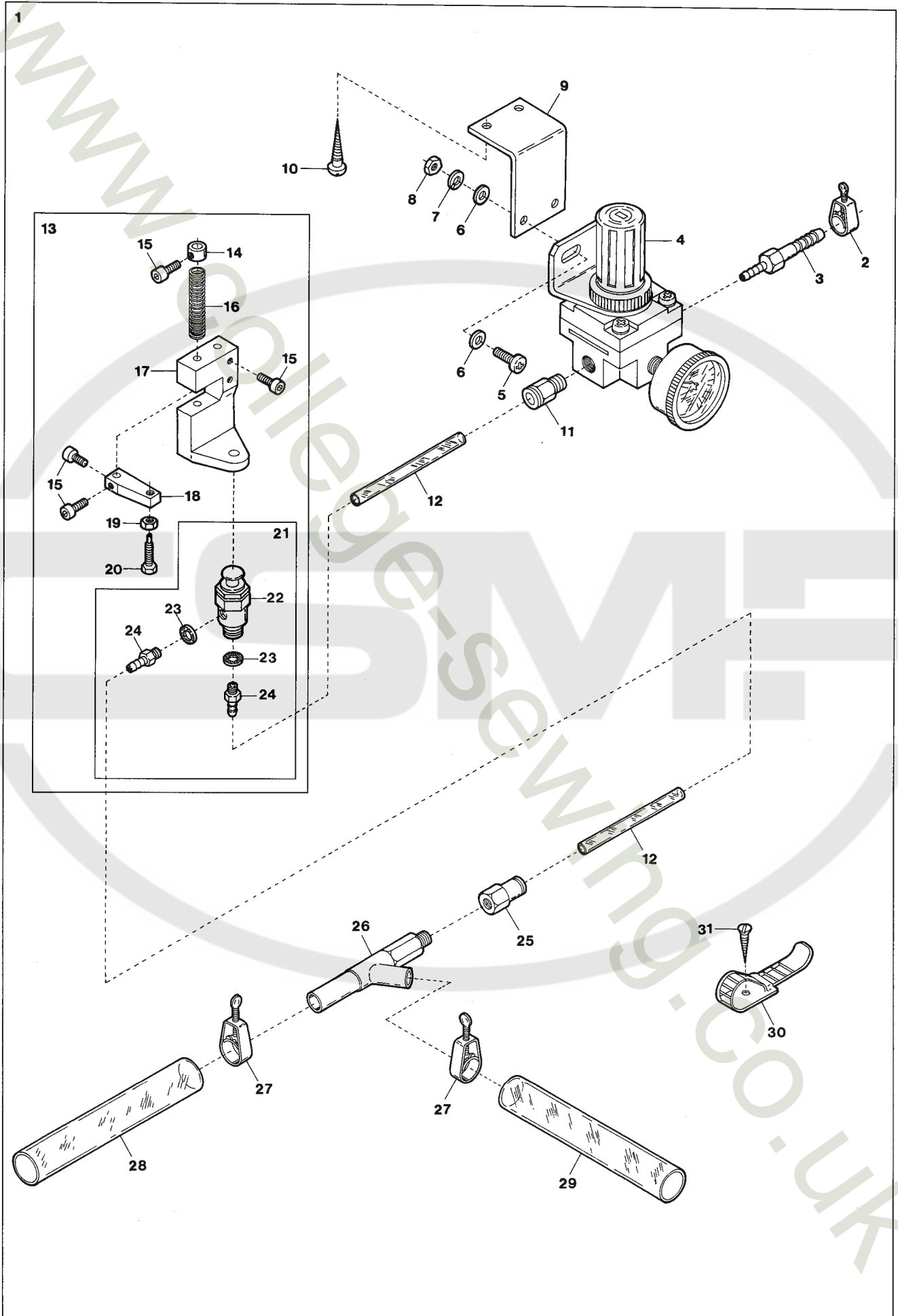


AZ7125G-Y5-8/K2, Y6-8/K2



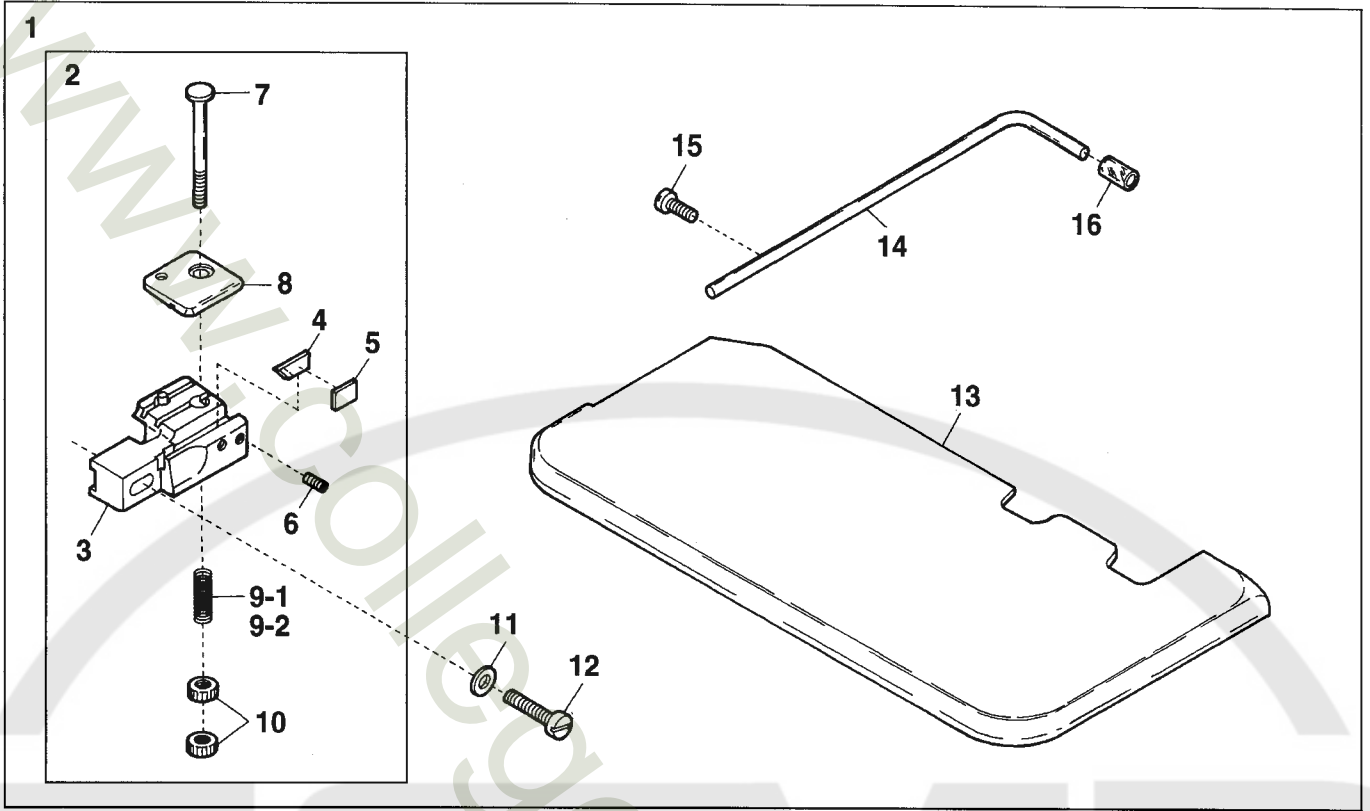
Ref.No	Parts No.	Description	品名	Amt. Req
1	2157062	Presser Foot, C. Set(O4)	押工(組)	1
2	2157000	Presser Foot Hinge	押エヒンジ	1
3	110004	Screw(M3.5-0.6 × 8)	止ネジ	1
4	2157020	Presser Foot (Lower)	押工(下)	1
5	2157200	Presser Foot Stitch Tongue(O4)	爪	1
6	2107643	Finger Guard	フィンガガード	1
7	000444	Washer	ワッシャ	1
8	005036	Screw(1/8-44 × 5.6)	止ネジ	1
9	2107219	Thread Chain Guide	空環ガイド	1
10	004237	Screw(3/32-56 × 2.6)	止ネジ	1
11	2157040	Presser Foot Half-stay	半固定片	1
12	110050	Screw(M3.5-0.6 × 4.5)	止ネジ	1
13	2157072	Presser Foot, C. Set(O4)	押工(組)	1
14	2157204	Presser Foot Stitch Tongue(O4)	爪	1
15	2157102	Presser Foot, C. Set(Y5)	押工(組)	1
16	2157205	Presser Foot Stitch Tongue(Y5)	爪	1
17-1	2157121	Presser Foot, C. Set(Y5)	押工(組)	1
17-2	2157122	Presser Foot, C. Set(Y6)	押工(組)	1
18	2107631	Presser Foot(Lower)	押工(下)	1
19-1	2107650	Presser Foot Stitch Tongue(Y5)	爪	1
19-2	2107651	Presser Foot Stitch Tongue(Y6)	爪	1
20	2107670	Presser Foot Tape Guide	押エテープガイド	1
21	001230	Screw(3/32-56 × 3.8)	止ネジ	1
22-1	2157058	Presser Foot, C. Set(Y5, Y6)	押工(組)	1
22-2	2157083	Presser Foot, C. Set(Y8)	押工(組)	1
23-1	2157206	Presser Foot Stitch Tongue(Y5, Y6)	爪	1
23-2	2157212	Presser Foot Stitch Tongue(Y8)	爪	1

C DEVICE

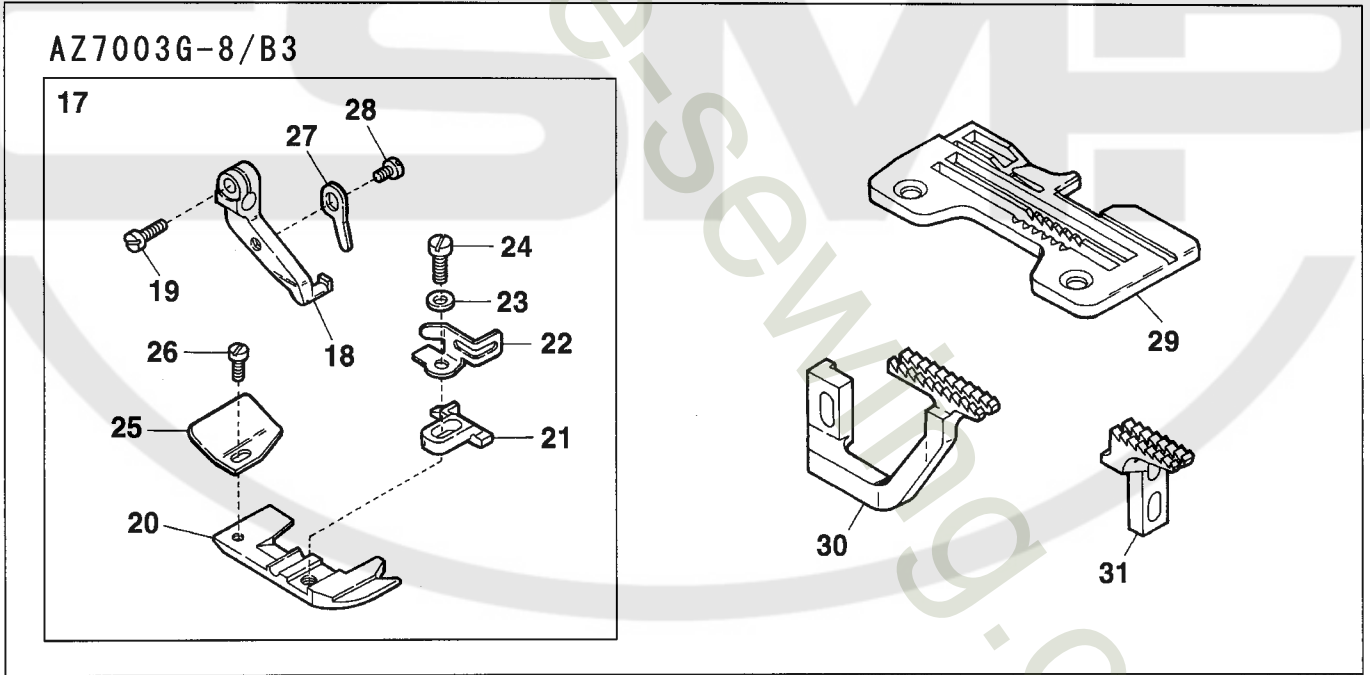


Ref.No	Parts No.	Description	品 名	Amt. Req
1	2109932	C Device, Complete Set	C装置(組)	1
2	0033939	Hose Band(1/4 inch)	ホースバンド(1/4インチ)	1
3	1094011	Hose Nipple(PT1/8 × 8)	ホースニップル	1
4	1097000	Regulator(AR2000-01BG)	レギュレータ	1
5	009960	Screw(M5-0.8 × 16)	止ネジ	2
6	000669	Washer	ワッシャ	4
7	000600	Spring Washer	スプリングワッシャ	2
8	000009	Nut	ナット	2
9	1097001	Regulator Support	レギュレータ取付板	1
10	006905	Wood Screw(φ 5.1 × 20)	木ネジ	2
11	0010263	Connector(EC6-PT1/8)	コネクタ	1
12	1096000	Nylon Hose(4 × 6 × 2000mm)	ナイロンホース	1
13	1298000	Air Valve, Complete Set	エアバルブ(組)	1
14	0033938	Collar(6.4 × 13 × 9mm)	エアバルブ補助バネカラー	1
15	005040	Screw(11/64-40 × 8.5)	止ネジ	5
16	0033937	Return Spring	エアバルブ補助バネ	1
17	0033936	Air Valve Holder	エアバルブ取付台	1
18	0033935	Air Valve Stop	エアバルブストッパ	1
19	000334	Nut	ナット	1
20	005505	Adjusting Screw(11/64-40 × 16)	調節ネジ	1
21	1090133	TAC Valve, C. Set	TACバルブ(組)	1
22	0010052	TAC Valve	TACバルブ	1
23	000623	Gasket	パッキン	2
24	0010112	Joint(I-4)	継手	2
25	0010290	Connector(EFC6-PT1/8)	継手	1
26	0010310	Venturi Tube	ベンチュリ管	1
27	0033940	Hose Band(3/8 inch)	ホースバンド(3/8インチ)	2
28	1096004	Vinyl Hose(12 × 18 × 1500mm)	ビニールホース	1
29	1096005	Vinyl Hose(12 × 18 × 500mm)	ビニールホース	1
30	0011987	UL Clamp	ULクランプ	3
31	009814	Wood Screw(φ 3.1 × 20)	木ネジ	3

B3 DEVICE

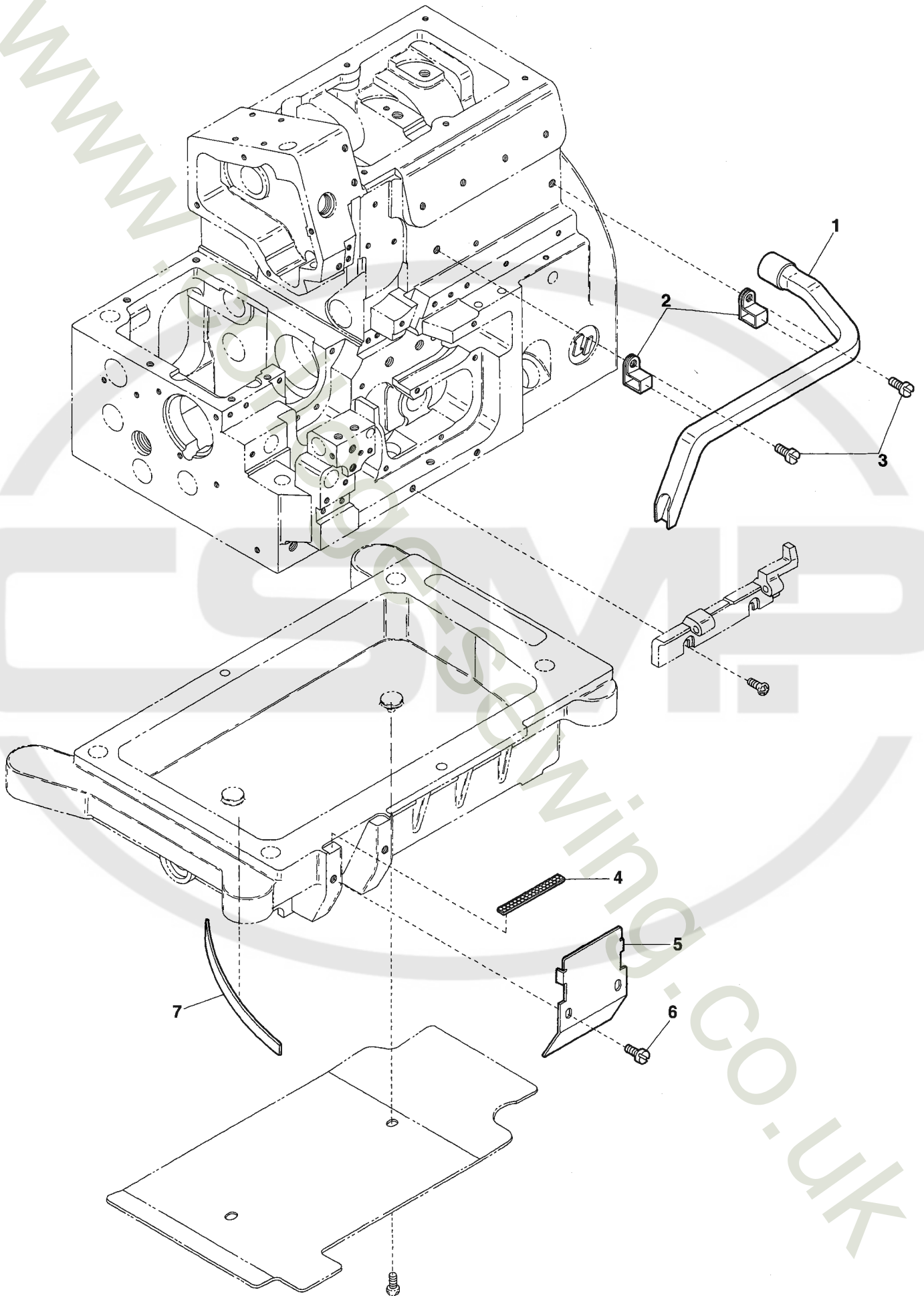


AZ7003G-8/B3



Ref.No	Parts No.	Description	品名	Amt. Req
1	2109907	B3 Device, C. Set	B3装置(組)	1
2	2101133	Back Tack Cutting Unit	空環切り装置(組)	1
3	2101134	Thread Chain Cutting Knife Holder	刃取付台	1
4	0023184	Thread Chain Cutting Knife	刃	1
5	0023169	Thread Chain Cutting Knife Holder Spacer	刃取付台スペーサ	1
6	003637	Screw(1/8-44 × 2.5)	止ネジ	2
7	004205	Screw(11/64-40 × 18)	止ネジ	1
8	0024308	Thread Chain Holder	空環押エ	1
9-1	0023182	Thread Chain Holder Spring(Standard)	空環押エバネ(標準)	1
9-2	0033711	Thread Chain Holder Spring(with Stronger Pressure)	空環押エバネ(バネ圧強い)	1
10	000361	Adjusting Nut	空環押エバネ調節ナット	2
11	000535	Washer	ワッシャ	1
12	110044	Screw(M3-0.6 × 14)	止ネジ	1
13	2101050	Cloth Plate	クロスプレート	1
14	0036905	Synchronizer Positioning Pin	ポジションナピン	1
15	110009	Screw(M4-0.7 × 8)	止ネジ	1
16	0081848	Synchronizer Cushion	ポジションナピンクッション	1
17	2157070	Presser Foot, C. Set(O4)	押エ(組)	1
18	2157000	Presser Foot Hinge	押エヒンジ	1
19	110004	Screw(M4-0.7 × 8)	止ネジ	1
20	2157020	Presser Foot(Lower)	押エ(下)	1
21	2157204	Presser Foot Stitch Tongue(O4)	爪	1
22	2107643	Finger Guard	フィンガガード	1
23	000444	Washer	ワッシャ	1
24	005036	Screw(1/8-44 × 5.6)	止ネジ	1
25	0034535	Thread Chain Guide	空環ガイド	1
26	004237	Screw(3/32-56 × 1.7)	止ネジ	1
27	2157040	Presser Foot Half-stay	半固定片	1
28	110050	Screw(M3.5-0.6 × 4.5)	止ネジ	1
29	2158042	Stitch Plate(O4)	針板	1
30	2109010	Differential Feed Dog	前送り	1
31	2109011	Main Feed Dog	後送り	1

SC10 DEVICE

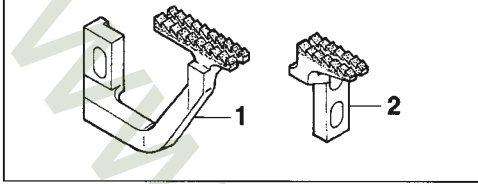


Ref.No	Parts No.	Description	品 名	Amt. Req
1	2151067	Lint Removal Pipe	集塵パイプ	1
2	2151066	Pipe Clamp	パイプ固定バンド	2
3	110094	Screw(M4-0.7 × 6)	止ネジ	2
4	2151059	Blowing Hole Screen	吹き出シロ板	1
5	2151057	Wind Guide Plate(Front)	風案内板(前)	1
6	110001	Screw(M4-0.7 × 5.4)	止ネジ	2
7	2151058	Air Deflector	風調整板	1

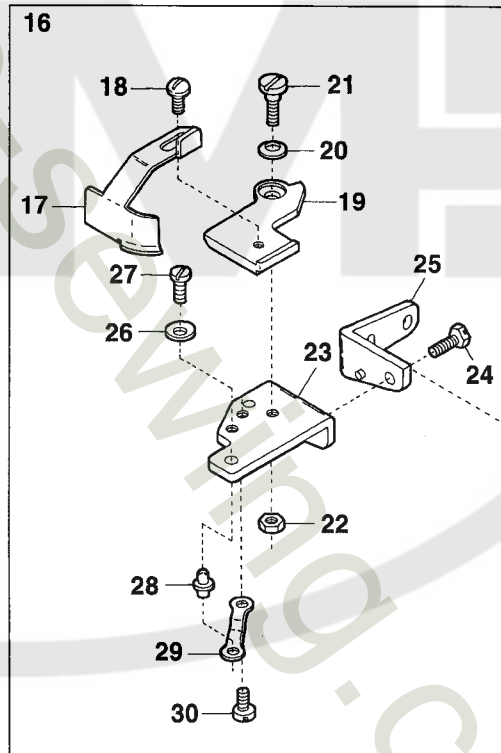
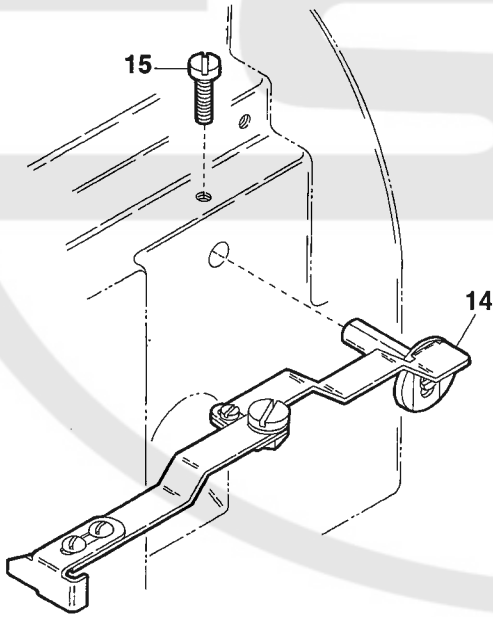
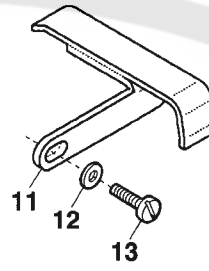
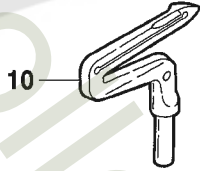
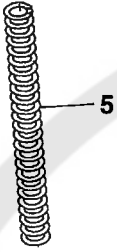
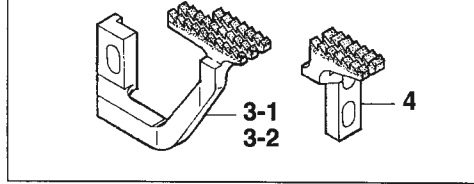
EXTRA PARTS

Feed Dog plated with Rubber ラバー送り

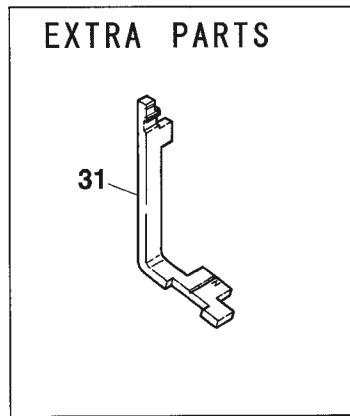
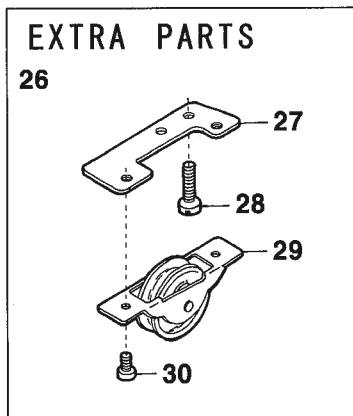
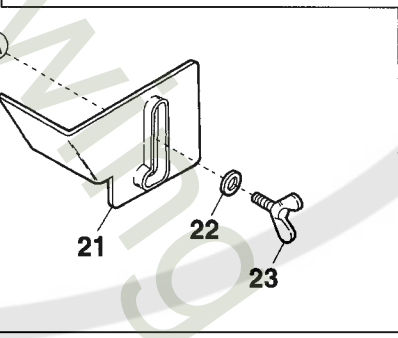
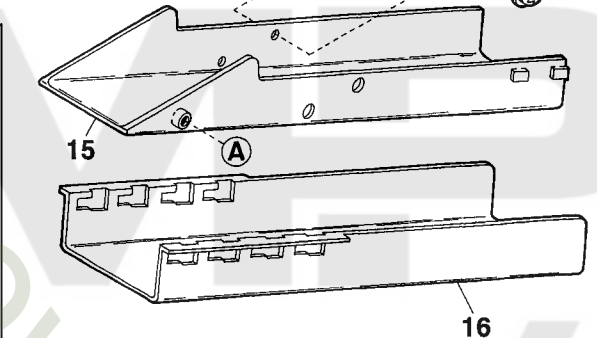
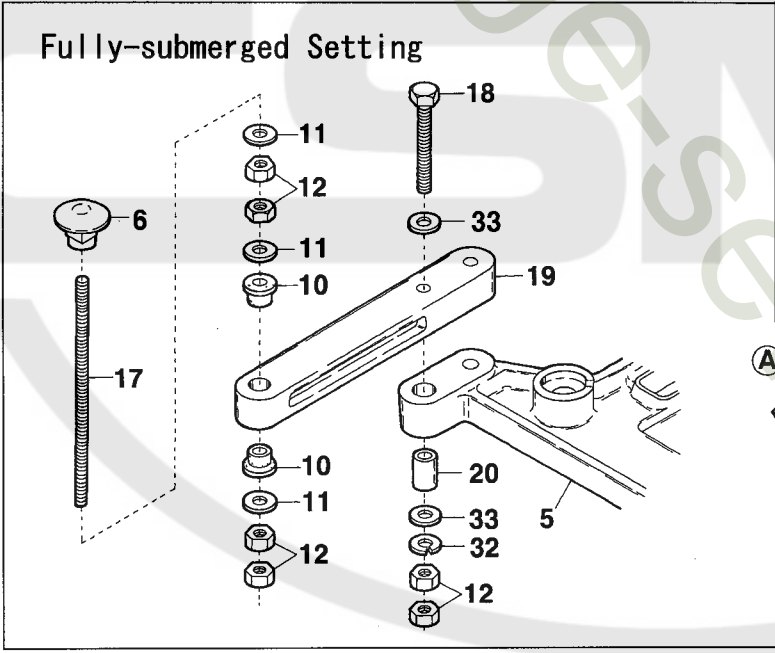
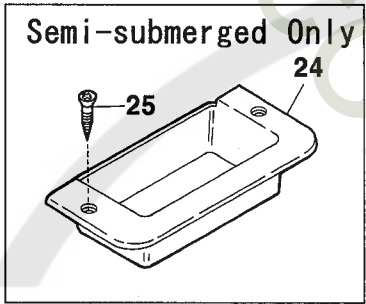
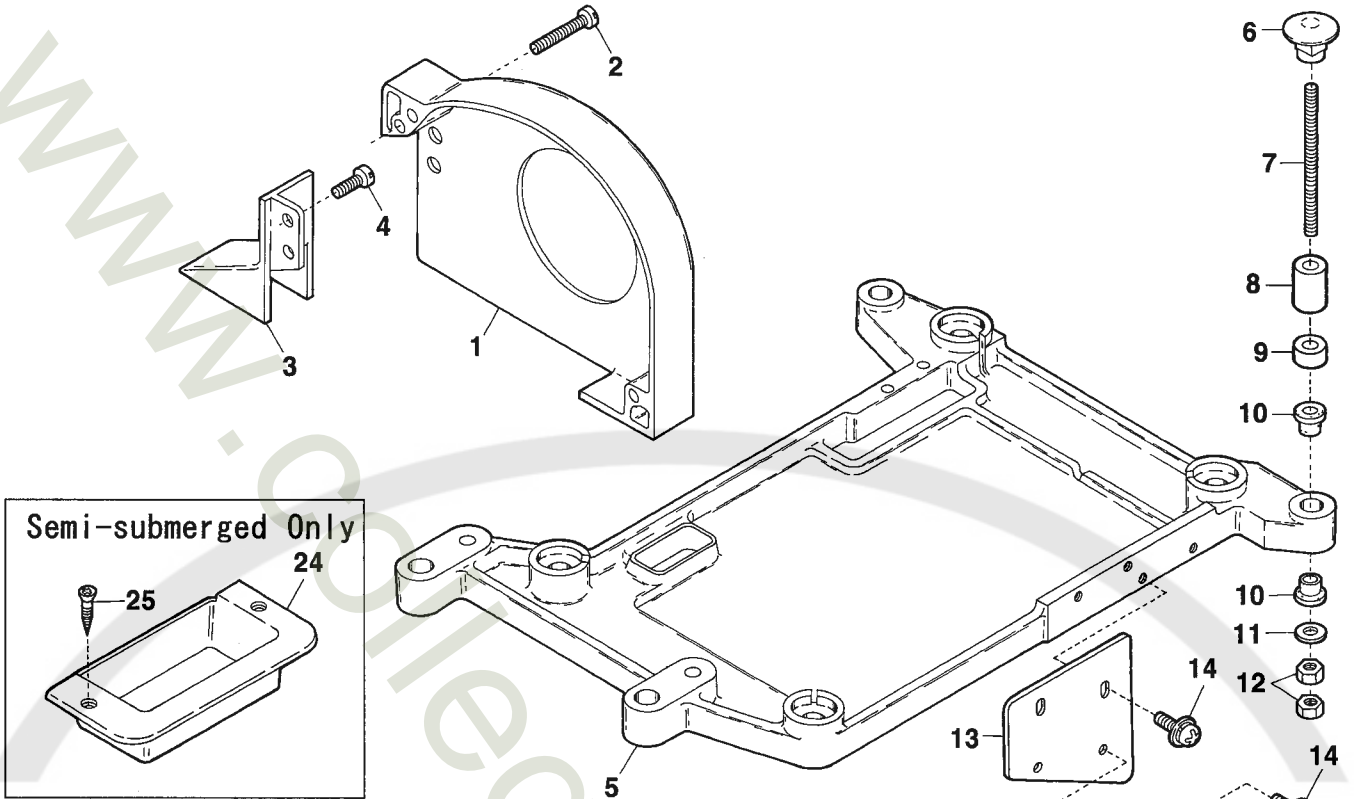
AZ7000G-8



AZ7003G-8, AZ7020G-8



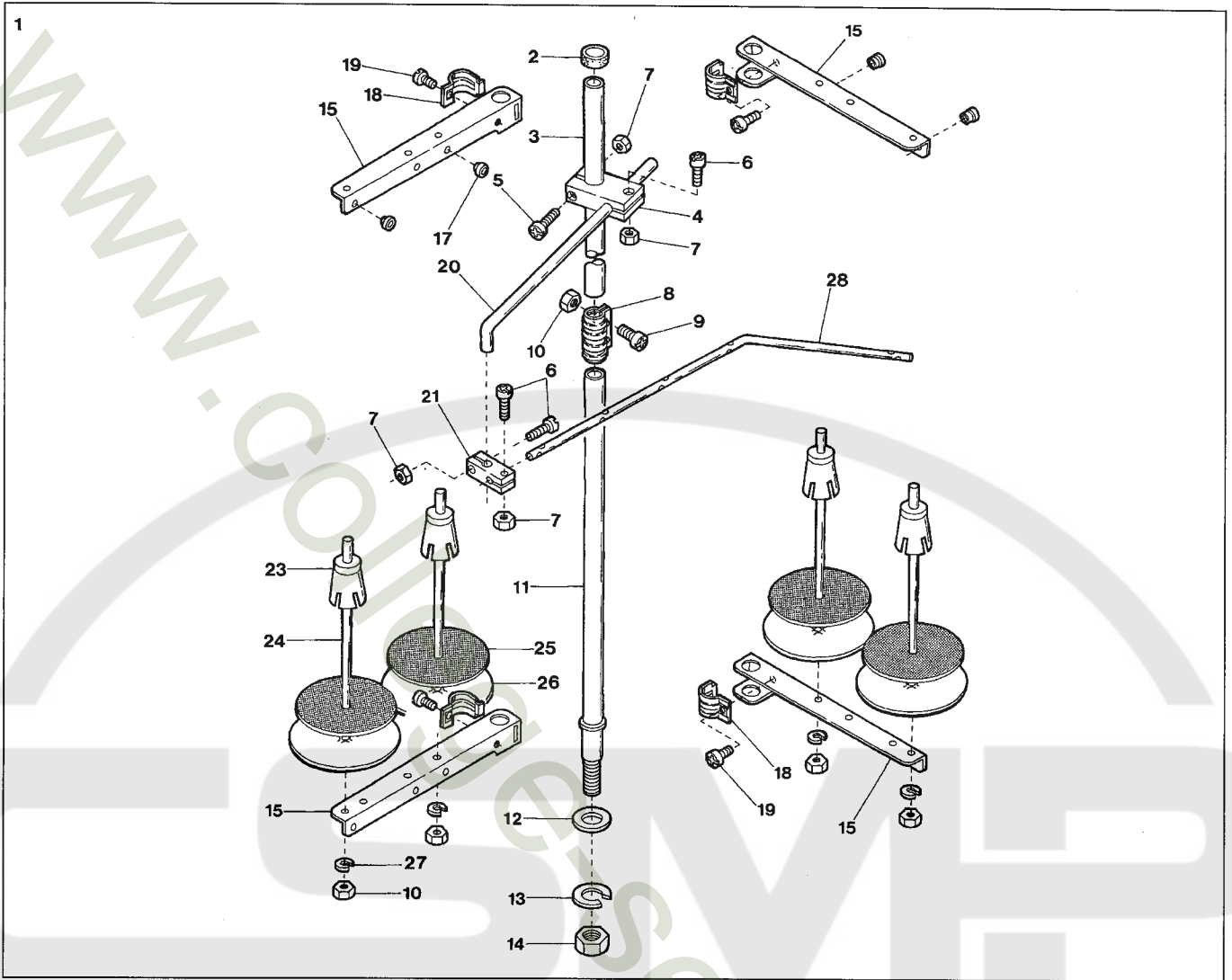
Ref.No	Parts No.	Description	品名	Amt. Req
1	2109070	Differential Feed Dog	前送り	1
2	2109074	Main Feed Dog	後送り	1
3	2109072	Differential Feed Dog(O4)	前送り	1
4	2109076	Main Feed Dog	後送り	1
5	2150157	Presser Spring	押エバネ	1
6				
7				
8				
9				
10	2109349	Lower Looper(Special coating)	下ルーバ(特殊コーティング)	1
11	2151015	Cloth Plate(Right) Unit	クロスプレート(右)(組)	1
12	110003	Screw(M3.5-0.6 × 6)	止ネジ	1
13	000535	Washer	ワッシャ	1
14	0020700	Edge Guide, Complete Set	当て定規(組)	1
15	110009	Screw(M4-0.7 × 8)	止ネジ	1
16	0022430	Edge Guide, Complete Set	当て定規(組)	1
17	0022432	Edge Guide	当て定規	1
18	001330	Screw(9/64-40 × 3.8)	止ネジ	1
19	0022431	Edge Guide Swing-out Lever	スイングアウトレバー	1
20	000172	Conical Spring Washer	皿バネワッシャ	1
21	004150	Screw(11/64-40 × 5.2)	止ネジ	1
22	000334	Nut	ナット	1
23	0022434	Edge Guide Swing-out Lever Holder	スイングアウトレバー取付台	1
24	005506	Screw(11/64-40 × 8)	止ネジ	1
25	0022433	Edge Guide Swing-out Lever Holder Support	定規取付台	1
26	0022437	Edge Guide Swing-out Lever Stop	レバーストップ	1
27	001227	Screw(1/8-44 × 3.8)	止ネジ	1
28	0022435	Edge Guide Positioning Pin	定規固定ピン	1
29	0022436	Positioning Pin Holder Spring	定規固定ピン押エバネ	1
30	001225	Screw(1/8-44 × 2.8)	止ネジ	1
31	110047	Screw(M4-0.7 × 10)	止ネジ	1



Ref.No	Parts No.	Description	品 名	Amt. Req
1	2150212	Belt Cover	ベルトカバー	1
2	110015	Screw(M4-0.7 × 25)	止ネジ	2
3	2150213	Supplementary Belt Cover	ベルト補助カバー	1
4	110013	Screw(M4-0.7 × 8)	止ネジ	2
5	2100339	Supporting Board	受ケ板	1
6	000070	Hanging Nut	吊リナット	4
7	009861	Hanging Bolt(Semi-submerged only)	吊リボルト(半沈式のみ)	4
8	2101450	Spacer(15mm)	受ケ板スペーサ	4
9	2101451	Spacer(5mm)(See the below)	受ケ板スペーサ(下記参照)	4
10	0020064	Supporting Board Rubber Cushion	受ケ板ゴム座	8
11	000162	Washer(Semi-submerged)	ワッシャ(半沈式)	4
11	000162	Washer(Full-submerged)	ワッシャ(全沈式)	12
12	000016	Nut(Semi-submerged)	ナット(半沈式)	8
12	000016	Nut(Full-submerged)	ナット(全沈式)	24
13	2100375	Chute(Upper) Support	シュート(上)取付板	1
14	005624	Screw(M4-0.7 × 10)	止ネジ	4
15	2100337	Chute(Upper)	シュート(上)	1
16	2100338	Chute(Lower)	シュート(下)	1
17	009864	Hanging Bolt(Full-submerged only)	吊リボルト(全沈式のみ)	4
18	009871	Bolt(Full-submerged only)	ボルト(全沈式のみ)	4
19	0020057	SupportingBoardConnector(Full-submergedonly)	受ケ板支工具(全沈式のみ)	2
20	0020045	SupportingBoardSleeve(Full-submergedonly)	受ケ板スリーブ(全沈式のみ)	2
21	2100336	Supplementary Chute Cover	シュート補助カバー	1
22	000538	Washer	ワッシャ	1
23	140011	Wing Bolt(M4-0.7 × 6)	チョウボルト	1
24	2100374	Chip Receiver(Semi-submerged only)	切屑受ケ(半沈式のみ)	1
25	350007	Wood Screw(φ 3.5 × 16)	木ネジ	2
26	0020078	Idler, C. Set(for Left Footing Pedal)	アイドラ(組)	1
27	0020077	Idler Support	アイドラ取付板	1
28	009992	Screw(M4-0.7 × 10)	止ネジ	2
29	0020076	Idler	アイドラ	1
30	009995	Screw(M3-0.5 × 5)	止ネジ	2
31	2150175	Timming Gauge(AZ7000G-8)	タイミングゲージ	1
32	000676	Spring Washer	ワッシャ	4
33	000666	Washer	ワッシャ	8

Note : Not necessary when the thickness of Table is 45mm.

(注) テーブルの厚さ45mmのときは不要。



Ref.No	Parts No.	Description	品名	Amt. Req
1	9620694	Thread Stand, C. Set(4 Spools Type)	糸立台(組)(4本糸用)	1
2	9620631	Column Cap	コラムキャップ	1
3	9620670	Column Pipe(Upper)	コラムパイプ(上)	1
4	9620689	Thread Guide Holder(Large)	ガイドホルダ(大)	1
5	911002	Screw(M4-0.7 × 20)	止ネジ	1
6	911001	Screw(M4-0.7 × 12)	止ネジ	3
7	910001	Nut	ナット	4
8	9620673	Column Pipe Connector	コラムパイプ継手	1
9	911006	Screw(M5-0.8 × 13)	止ネジ	2
10	910000	Nut	ナット	6
11	9620675	Column Pipe(Lower)	コラムパイプ(下)	1
12	930052	Washer	ワッシャ	1
13	930053	Spring Washer	スプリングワッシャ	1
14	910003	Nut(M16-1.5)	ナット	1
15	9620702	Thread Hanger(2 Spools Type)	スレッドハンガ(2本糸用)	4
16				
17	9620700	Thread Eyelet	アイレット	4
18	9620688	Thread Hanger Holder	スレッドハンガ抱キ	4
19	911060	Screw(M6-1 × 15)	止ネジ	4
20	9620691	Thread Guide Arm	ガイドアーム	1
21	9620690	Thread Guide Holder(Small)	ガイドホルダ(小)	1
22				
23	9620678	Spool Cushion	スプールクッション	4
24	9620679	Spool Pin	スプール軸	4
25	9620680	Spool Mat	スプールマット	4
26	9620681	Spool Seat Disc	受ケ皿	4
27	930055	Spring Washer	スプリングワッシャ	4
28	9620665	Thread Guide(5 Spools Type)	スレッドガイド(5本糸用)	1

WARNING LABEL 警告ラベル

LABEL ラベル	Parts No. 品番	Description 品名
 <p>CAUTION</p> <p>Do not operate without eye guard and safety devices. Before threading, changing needle, cleaning etc. switch off main switch.</p>	390140	CAUTION IN OPERATION
 <p>注意</p> <p>動く部分でけがをする。 安全保護装置をつけて縫製作業をすること。 電源を切ってから、糸通し、ボビンや針の交換、掃除や調整をすること。</p>	390143	操作注意ラベル
 <p>高電圧警告 DANGER</p> <p>このカバーを開けるときは、電源スイッチを切った後、5分たってから開けること。</p> <p>To open this cover, turn off power supply and wait more than 5 minutes before opening.</p>	390144	DANGER : WARNING OF ELECTRIC SHOCK BY HIGH-VOLTAGE 感電注意ラベル
	390145	"Be sure to connect earth line". アースラベル
	390146	ROTATING-DIRECTION SYMBOL : CHECK CORRECT ROTATING DIRECTION 回転方向表示ラベル
 <p>ケガ注意 CAUTION</p>	390147	EYE GUARD : TAKE CARE NOT CAUSE INJURY TO EYES BELT COVER : DO NOT INSERT FINGERS ケガ注意ラベル
 <p>高温注意 CAUTION</p>	390148	CAUTION FOR HIGH TEMPERATURE : DO NOT TOUCH STEPPING MOTOR AND SOLENOID 高温注意ラベル

LIST of MAIN SPARE PARTS

(主要部品リスト)



AZ7000G-8 Class LIST of MAIN SPARE PARTS(主要部品リスト)

Main Parts Models	Needle Clamp 針止メ	Presser Foot, C. Set 押工(組)	Presser Foot Hinge 押工ヒンジ	Presser Foot (Lower) 押工(下)	Stitch Tongue 押工の爪
AZ7000G-O4-8	2159106	2157086	2157000	2107030	2107004
AZ7003G-O4-8	2159106	2157050	2157000	2157020	2157200
O4-8/K2	"	2157062	"	"	"
O4-8/B3	"	2157070	"	"	2157204
O4-8/B3/K2	"	2157072	"	"	"
AZ7020G-Y5-8	2159106	2157057	2157000	2157020	2157205
Y5-8/K2	"	2157102	"	"	"
Y6-8	"	2157058	"	"	2157206
Y6-8/K2	"	2157103	"	"	"
AZ7025G-Y5-8	2159106	2157118	2157000	2107631	2107650
Y5-8/K2	"	2157121	"	"	"
Y6-8	"	2157119	"	"	2107651
Y6-8/K2	"	2157122	"	"	"
AZ7016G-O2-8	2159106	2157185	2157002	0024505	0024506
AZ7120G-Y5-8	2159106	2157058	2157000	2107020	2157206
Y5-8/K2	"	2157102	"	"	"
Y6-8	"	2157058	"	"	2157206
Y6-8/K2	"	2157103	"	"	"
Y8-8	"	2157081	"	"	2157212
Y8-8/K2	"	2157083	"	"	"
AZ7125G-Y5-8	2159106	2157119	2157000	2107631	2157651
Y5-8/K2	"	2157122	"	"	"
Y6-8	"	2157119	"	"	2157651
Y6-8/K2	"	2157122	"	"	"

Thread Chain Guide 空環ガイド	Stitch Plate 針板	Differential Feed Dog 前送り	Main Feed Dog 後送り	Auxiliary Feed Dog 小送り	Upper Looper 上ルーパ	Lower Looper 下ルーパ
	2158040	2109000	2109001	2109067	2109320	2109347
0034535	2158041	2109005	2109006	2109067	2109320	2109347
2107219	"	"	"	"	"	"
0034535	2158042	2109010	2109011	"	"	"
2107219	"	"	"	"	"	"
0034535	2158043	2109005	2109006	2109067	2109323	2109347
2107219	"	"	"	"	"	"
0034535	2158044	2109009	"	"	"	"
2107219	"	"	"	"	"	"
0034535	2158043	2109005	2109006	2109067	2109323	2109347
2107219	"	"	"	"	"	"
0034535	2158044	2109009	"	"	"	"
2107219	"	"	"	"	"	"
0022156	2108017	2109017	2109018	2109019	2109320	2109347
0034535	2158045	2109009	2109006	2109067	2109323	2109347
2107219	"	"	"	"	"	"
0034535	2158044	"	"	"	"	"
2107219	"	"	"	"	"	"
0034535	2158047	"	"	"	"	"
2107219	"	"	"	"	"	"
0034535	2158045	2109009	2109006	2109067	2109323	2109347
2107219	"	"	"	"	"	"
0034535	2158044	"	"	"	"	"
2107219	"	"	"	"	"	"

INDEX

AZ7000G-8

Page = 1

Parts No.	Page No.	Ref. No.	Weight(g)	Parts No.	Page No.	Ref. No.	Weight(g)	Parts No.	Page No.	Ref. No.	Weight(g)
000009	22	8		000666	26	33		004237	21	10	
000010	2	6		000669	11	6		004237	23	26	
000014	4	42		000669	22	6		004404	20	8	
000014	9	35		000676	26	32					
000016	26	12		000688	7	27		005036	8	43	
000016	26	12		000690	11	34		005036	14	16	
000035	6	26		000726	1	36		005036	15	8	
000070	26	6		000755	20	5		005036	18	12	
000162	26	11		000932	16	20		005036	19	10	
000162	26	11		000933	16	21		005036	21	8	
000172	14	34						005036	23	24	
000172	25	20		001123	1	4		005040	22	15	
000177	4	9		001196	14	43		005075	1	30	
000178	4	7		001203	2	21		005345	6	31	
000322	4	26		001225	14	42		005505	22	20	
000334	14	35		001225	25	30		005506	25	24	
000334	22	19		001227	25	27		005624	26	14	
000334	25	22		001228	16	16					
000361	23	10		001230	15	20		006035	4	24	
000393	6	45		001230	19	12		006444	14	48	
000419	13	30		001230	21	21		006816	1	22	
000444	2	9		001330	25	18		006861	13	29	
000444	8	42		001331	14	37		006905	22	10	
000444	15	7		001892	20	29					
000444	18	11		001900	6	23		007006	14	28	
000444	19	9						007619	14	46	
000444	21	7		003636	5	22		007623	20	21	
000444	23	23		003637	1	10					
000456	13	41		003637	2	23		009624	14	31	
000526	5	23		003637	23	6		009814	22	31	
000528	11	38						009861	26	7	
000532	7	14		004097	8	45		009864	26	17	
000533	14	27		004106	14	45		009871	26	18	
000535	23	11		004131	16	6		009960	22	5	
000535	25	13		004131	20	10		009992	26	28	
000538	15	23		004138	16	10		009995	26	30	
000538	26	22		004139	20	11					
000561	11	39		004150	14	33		0010052	22	22	
000567	6	48		004150	25	21		0010112	22	24	
000567	13	6		004204	16	14		0010263	22	11	
000600	22	7		004205	23	7		0010290	22	25	
000623	22	23		004236	20	14		0010310	22	26	
000629	9	26		004237	8	39					
000644	1	5		004237	15	10		0011987	22	30	
000644	4	25		004237	16	8					
000644	17	8		004237	18	14		0020004	1	15	
000653	4	30		004237	19	14		0020005	1	16	
000665	14	9		004237	20	7		0020016	2	22	

INDEX

AZ7000G-8

Page = 2

Parts No.	Page No.	Ref. No.	Weight(g)	Parts No.	Page No.	Ref. No.	Weight(g)	Parts No.	Page No.	Ref. No.	Weight(g)
0020045	26	20		0024084	4	3		0060297	15	15	
0020057	26	19		0024095	2	25		0060297	16	28	
0020064	26	10		0024130	15	21					
0020076	26	29		0024130	19	1		0068202	11	29	
0020077	26	27		0024156	4	14		0068517	3	15	
0020078	26	26		0024156	14	56					
0020118	4	6		0024157	4	5		0080503	13	26	
0020137	1	29		0024157	14	55					
0020271	8	44		0024308	23	8		0081848	23	16	
0020350	11	44		0024421	16	5					
0020401	12	18		0024446	2	20		0093090	5	7	
0020491	14	2		0024503	16	15		0093303	4	37	
0020496	7	13		0024505	16	4		0093864	7	16	
0020538	11	36		0024506	16	9					
0020538	13	44						0095027	11	8	
0020700	25	14		0030255	4	13					
				0030748	13	27		100000	11	40	
0021450	20	30						100001	1	13	
0021451	20	26		0031111	4	8		100001	8	23	
0021456	20	28		0031831	13	9		100001	17	2	
0021457	20	27						100002	11	5	
				0032604	6	34		100073	8	2	
0022156	16	7		0032879	1	23					
0022215	4	46		0032919	7	24		110001	4	22	
0022430	25	16		0032952	4	12		110001	6	29	
0022431	25	19		0032962	4	11		110001	7	21	
0022432	25	17						110001	24	6	
0022433	25	25		0033024	3	14		110002	4	43	
0022434	25	23		0033627	1	24		110002	6	36	
0022435	14	40		0033711	23	9-2		110002	9	36	
0022435	25	28		0033935	22	18		110003	2	28	
0022436	14	41		0033936	22	17		110003	25	12	
0022436	25	29		0033937	22	16		110004	7	15	
0022437	25	26		0033938	22	14		110004	8	34	
0022443	14	47		0033939	22	2		110004	12	3	
0022444	14	49		0033940	22	27		110004	14	12	
0022445	14	32						110004	15	3	
0022446	14	36		0034293	11	49		110004	16	3	
0022447	14	38		0034535	8	38		110004	18	5	
0022448	14	39		0034535	15	9		110004	19	5	
				0034535	18	13		110004	21	3	
0023169	23	5		0034535	19	13		110004	23	19	
0023182	23	9-1		0034535	23	25		110006	6	18	
0023184	23	4		0034867	14	25		110009	4	36	
0023473	12	26						110009	6	27	
0023580	16	22		0036905	23	14		110009	9	12	
								110009	10	14	
0024083	4	4		0060297	14	51		110009	23	15	

INDEX

AZ7000G-8

Page = 3

Parts No.	Page No.	Ref. No.	Weight(g)	Parts No.	Page No.	Ref. No.	Weight(g)	Parts No.	Page No.	Ref. No.	Weight(g)
110009	25	15		110068	20	23		160002	6	4	
110011	6	33		110070	12	24		160002	7	4	
110012	1	12		110071	9	17		160002	9	23	
110012	2	11		110073	4	29		160003	6	8	
110012	3	9		110076	2	8		160003	7	8	
110012	7	18		110094	24	3		160003	10	8	
110012	8	8		110106	2	15		160003	12	29	
110012	15	22						160007	5	2	
110012	19	2		120006	6	6		160007	8	26	
110013	1	33		120006	7	6		160007	11	21	
110013	2	2		120006	9	5		160007	12	10	
110013	3	7		120006	10	5		160016	6	19	
110013	4	2		120006	11	2		160027	5	14	
110013	4	20		120010	8	17					
110013	6	46		120013	9	32		170032	2	5	
110013	26	4		120017	1	28		170045	8	11	
110015	26	2		120017	8	20		170060	4	34	
110016	1	18		120027	12	12		170065	8	15	
110016	11	43		120049	6	2					
110017	11	45		120049	7	2		180001	8	12	
110026	4	44		120049	9	2		180002	12	23	
110026	12	33		120049	10	2		180002	16	24	
110031	1	14		120049	13	4		180003	12	28	
110033	11	26						180014	10	18	
110035	7	12		130001	9	16					
110036	10	17		130002	12	15		190001	11	41	
110038	14	8		130003	3	25		190015	2	13	
110042	20	32		130003	12	35		190016	4	10	
110044	23	12		130020	4	40		190088	8	1	
110045	1	6									
110045	13	32		140000	11	17		210009	9	30	
110046	7	26		140001	11	11					
110047	14	50		140002	10	12		270001	20	25	
110047	25	31		140003	6	13					
110048	3	3		140004	9	21		300000	11	4	
110050	8	36		140011	26	23		300004	1	27	
110050	14	53		140012	14	5		300008	6	12	
110050	15	12		140014	7	30		300008	9	20	
110050	18	7						300008	10	11	
110050	19	16		150004	3	10		300040	16	25	
110050	21	12						300043	1	34	
110050	23	28		160001	1	8		300106	10	19	
110053	13	45		160001	5	4					
110054	2	32		160001	8	31		310001	6	42	
110064	3	19		160001	9	10		310005	6	40	
110064	12	2		160001	11	33		310017	20	4	
110064	17	7		160001	12	37		310065	9	28	
110065	8	22		160001	13	3		310073	13	20	

INDEX

AZ7000G-8

Page = 4

Parts No.	Page No.	Ref. No.	Weight(g)	Parts No.	Page No.	Ref. No.	Weight(g)	Parts No.	Page No.	Ref. No.	Weight(g)
310089	6	16						2100219	10	9	
310089	9	24		2049401	1	35		2100221	9	19	
310090	13	42						2100227	9	15	
310105	4	18		2100006	1	1		2100229	4	38	
310109	5	25		2100009	7	22		2100241	11	14	
				2100011	1	7		2100242	11	13	
320008	6	47		2100012	1	9		2100243	11	15	
320008	13	11		2100014	1	3		2100244	11	16	
320009	13	23		2100032	13	43		2100248	11	9	
320012	13	46		2100035	3	1		2100249	11	10	
320016	13	47		2100037	3	21		2100251	11	3	
				2100047	3	4		2100252	11	28	
330000	3	17		2100050	14	17		2100253	11	30	
330008	3	16		2100052	14	19		2100256	11	35	
				2100088	9	3		2100257	11	46	
340061	8	6		2100088	10	3		2100259	11	48	
				2100098	5	34		2100262	11	31	
350007	26	25		2100099	8	25		2100263	11	37	
				2100105	5	17		2100264	11	47	
390183	2	16		2100117	5	19		2100266	11	12	
390204	2	18		2100134	17	3		2100267	11	32	
390205	2	17		2100136	6	11		2100269	11	27	
				2100137	6	7		2100271	11	42	
910000	27	10		2100138	6	14		2100272	5	29	
910001	27	7		2100144	6	3		2100275	12	21	
910003	27	14		2100145	6	32		2100276	12	22	
				2100152	6	39		2100277	12	19	
911001	27	6		2100160	17	11		2100278	12	20	
911002	27	5		2100161	7	7		2100279	12	27	
911006	27	9		2100161	9	9		2100280	12	16	
911060	27	19		2100161	10	7		2100283	12	13	
				2100162	7	5		2100284	12	17	
930052	27	12		2100164	7	11		2100288	11	20	
930053	27	13		2100165	7	10		2100289	12	25	
930055	27	27		2100166	7	25		2100318	3	8	
				2100167	7	28		2100336	26	21	
1090133	22	21		2100168	7	29		2100337	26	15	
				2100173	7	3		2100338	26	16	
1094011	22	3		2100174	7	19		2100339	26	5	
				2100176	6	15		2100346	16	23	
1096000	22	12		2100177	16	26		2100349	14	6	
1096004	22	28		2100189	8	28		2100353	14	7	
1096005	22	29		2100192	8	21		2100354	14	4	
				2100199	8	30		2100374	26	24	
1097000	22	4		2100211	10	10		2100375	26	13	
1097001	22	9		2100215	10	1		2100385	14	1	
				2100215	17	14		2100502	6	28	
1298000	22	13		2100218	17	16		2100518	8	19	

INDEX

AZ7000G-8

Page = 5

Parts No.	Page No.	Ref. No.	Weight(g)	Parts No.	Page No.	Ref. No.	Weight(g)	Parts No.	Page No.	Ref. No.	Weight(g)
2100533	6	41		2101026	14	24		2109017	16	17	
2100534	2	27		2101027	14	23		2109018	16	18	
2100535	6	43		2101050	23	13		2109019	16	19	
2100536	6	44		2101059	20	31		2109067	12	32	
2100538	2	19						2109070	25	1	
2100580	8	5		2101133	23	2		2109072	25	3	
2100642	5	36		2101134	23	3		2109074	25	2	
2100642	6	20		2101416	17	12		2109076	25	4	
2100667	9	25		2101418	17	13		2109320	14	54	
2100671	11	22		2101435	14	3		2109320	15	14	
2100672	11	23		2101450	26	8		2109320	16	27	
2100673	11	24		2101451	26	9		2109323	9	29	
2100674	11	25						2109347	10	15	
2100851	9	34		2107004	14	14		2109349	25	10	
2100854	9	33		2107030	14	13		2109907	23	1	
2100856	2	31		2107219	18	16		2109932	22	1	
2100861	3	13		2107219	21	9					
2100864	1	20		2107631	15	17		2110026	3	6	
2100865	12	1		2107631	19	6		2110027	3	5	
2100866	12	4		2107631	21	18		2110181	5	3	
2100867	12	5		2107640	14	15		2110183	5	6	
2100868	12	8		2107643	8	41		2110184	5	5	
2100869	12	6		2107643	15	6		2110261	13	14	
2100870	12	7		2107643	18	10					
2100872	5	15		2107643	19	8		2111050	20	2	
2100873	3	23		2107643	21	6		2111051	20	3	
2100874	3	24		2107643	23	22		2111055	20	9	
2100875	1	26		2107650	15	18-1		2111056	20	13	
2100884	9	18		2107650	21	19-1		2111057	20	15	
2100890	9	37		2107651	19	7		2111058	20	22	
2100892	9	27		2107651	21	19-2		2111059	20	12	
2100895	13	40		2107670	15	19		2111060	20	19	
2100896	13	39		2107670	19	11		2111061	20	17	
2100899	6	5		2107670	21	20		2111062	20	16	
2100900	9	1						2111063	20	6	
2100902	10	6		2108015	16	13		2111066	20	18	
2100903	9	22		2108016	16	11		2111067	20	20	
2100918	3	20		2108017	16	12					
2100921	3	2						2119323	17	17	
2100928	13	18		2109000	14	21					
2100929	13	19		2109001	14	22		2121234	17	9	
2100957	13	15		2109005	12	30-1					
2100961	3	11		2109006	12	31		2129420	2	29	
				2109009	12	30-2					
2101011	20	24		2109009	18	2		2150015	1	11	
2101020	14	30		2109009	19	18		2150017	3	18	
2101021	14	29		2109010	23	30		2150018	2	4	
2101022	14	44		2109011	23	31		2150019	7	20	

INDEX

AZ7000G-8

Page =6

Parts No.	Page No.	Ref. No.	Weight(g)	Parts No.	Page No.	Ref. No.	Weight(g)	Parts No.	Page No.	Ref. No.	Weight(g)
2150020	7	17		2150108	4	33		2150428	7	1	
2150021	7	23		2150114	4	27		2150429	9	13	
2150022	3	12		2150115	4	23		2150430	9	31	
2150023	2	10		2150116	4	15		2150602	17	4	
2150024	2	12		2150124	4	21		2150710	13	24	
2150025	2	14		2150125	2	7		2150712	5	11	
2150026	1	19		2150130	9	11		2150713	13	25	
2150030	4	16		2150139	8	24		2150714	13	1	
2150031	4	17		2150140	8	27		2150722	13	12	
2150032	4	19		2150141	8	29		2150723	13	7	
2150034	4	35		2150142	8	16		2150724	13	10	
2150035	6	37		2150143	8	13		2150725	13	16	
2150038	5	10		2150144	8	18		2150726	13	17	
2150039	5	16		2150148	8	10		2150727	2	1	
2150040	5	24		2150149	8	3		2150728	2	24	
2150041	5	26		2150150	6	49		2151000	20	33	
2150042	5	32		2150155	8	9		2151015	25	11	
2150043	5	18		2150156	8	7		2151054	1	21	
2150044	5	30		2150157	25	5		2151055	2	26	
2150045	5	31		2150158	8	46		2151056	1	32	
2150046	5	27		2150159	8	4		2151057	24	5	
2150047	5	28		2150175	26	31		2151058	24	7	
2150048	5	21		2150202	13	21		2151059	24	4	
2150049	5	20		2150207	13	22		2151066	24	2	
2150050	5	35		2150209	5	12		2151067	24	1	
2150051	6	17		2150210	1	2					
2150053	6	10		2150211	14	18		2157000	8	33	
2150054	6	9		2150212	26	1		2157000	14	11	
2150056	13	37		2150213	26	3		2157000	15	2	
2150057	6	24		2150214	5	1		2157000	18	4	
2150058	6	25		2150225	9	4		2157000	19	4	
2150060	7	9		2150226	10	4		2157000	21	2	
2150063	12	9		2150255	17	5		2157000	23	18	
2150064	11	1		2150256	17	10		2157002	16	2	
2150065	11	18		2150258	17	15		2157020	8	37	
2150066	11	19		2150259	17	1		2157020	15	4	
2150067	12	34		2150283	4	28		2157020	18	8	
2150069	3	22		2150287	1	17		2157020	21	4	
2150069	5	33		2150289	12	14		2157020	23	20	
2150070	9	6		2150290	12	11		2157040	8	35	
2150075	9	8		2150291	12	36		2157040	14	52	
2150075	11	7		2150325	13	31		2157040	15	11	
2150096	5	9		2150415	17	18		2157040	18	6	
2150102	13	28		2150418	17	6		2157040	19	15	
2150104	13	2		2150422	4	45		2157040	21	11	
2150105	6	1		2150423	4	41		2157040	23	27	
2150106	4	31		2150424	10	13		2157050	15	1	
2150107	4	32		2150425	4	39		2157057	8	32-1	

