

部 品 表

ILLUSTRATED PARTS LIST

FOR

SINGER*

MACHINE

457U505

525

535

543

CONTENTS

目 次

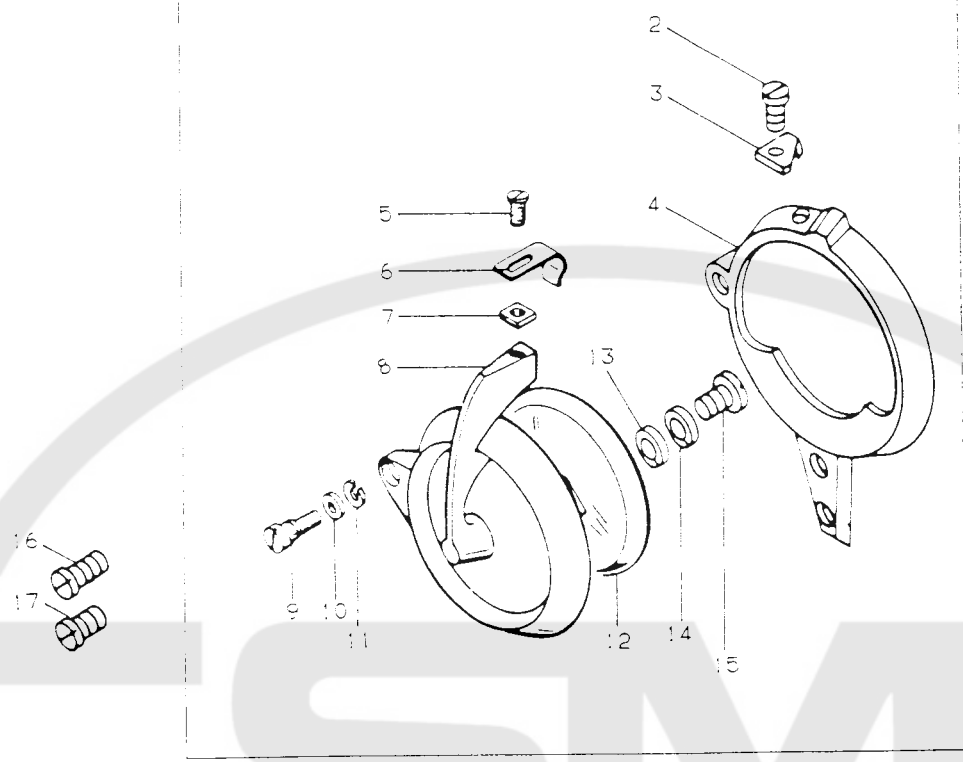
ROTARY TAKE-UP GUARD -----	1
天ビンガード	
FACE PLATE -----	2
面板	
MACHINE PULLEY, ARM SHAFT -----	3
ハズミ車, 上軸関係	
NEEDLE BAR CONNECTING LINK, ROTARY TAKE-UP -----	4
針棒クランクロッド, 天ビン	
TENSION RELEASER, KNEE LIFTER ROCK FRAME -----	5
糸ユルメ, ヒザ上げテコ関係	
PRESSER BAR -----	6
押工棒関係	
THROAT PLATE, FEED DOG -----	7
針板, 送り歯	
NEEDLE BAR YOKE, NEEDLE -----	8
針棒フレーム, 針関係	
NEEDLE BAR CONNECTING LINK (FOR 505/525) -----	9
針棒ヨーク関係 (505/525用)	
NEEDLE BAR CONNECTING LINK (FOR 535) -----	10
針棒ヨーク関係 (535用)	
NEEDLE BAR CONNECTING LINK (FOR 543) -----	11
針棒ヨーク関係 (543用)	
NEEDLE VIBRATING YOKE CONNECTING LINK CARRIER FRAME (CPL.) (FOR 505) -----	12
ジグザグ幅調節器 (組) (505用)	
NEEDLE VIBRATING YOKE CONNECTING LINK CARRIER FRAME (CPL.) (FOR 525/535/543) -----	13
ジグザグ幅調節器 (組) (525/535/543用)	
FEED REGULATING INDICATOR, LINK -----	14
送り調節器, リンク	
NEEDLE VIBRATING ADJUSTING BRACKET -----	15
ジグザグ幅調節	
ARM COVER (TOP) (ASSEMBLY) -----	16
アーム上ブタ (総組)	
PRETENSION, TENSION -----	17
プリテンション, テンション	
HOOK, BOBBIN CASE -----	18
フック, ボビンケース	
HOOK SHAFT, BEVEL GEAR -----	19
フックシャフト, ベベルギア関係	
FEED DRIVING CONNECTION, CARRIER FRAME -----	20
フィードレバー, キャリアー関係	
FEED DRIVING ROCK SHAFT CRANK -----	21
水平送り軸クランク関係	
BED SHAFT -----	22
下軸関係	
ARM COVER (BACK) -----	23
アームカバー (後) 関係	
OIL PUMP BODY -----	24
オイルポンプ関係	
THREAD PULLER RELEASING SOLENOID -----	25
スレッドプラーソレノイド関係	
THREAD TRIMMING UNIT -----	26
糸切り装置	

TENSION RELEASING SOLENOID -----	27
糸ユルメソレノイド	
NEEDLE THREAD HOLDER, WIPER -----	28
上糸ツカミ装置, ワイパー	
SLACK NEEDLE THREAD REGULATOR -----	29
上糸タグリ装置	
BACK TACK SOLENOID, BRAKET -----	30
電磁式ABT装置	
BACK TACK SWITCH, BOX -----	31
バックタックスイッチ, ボックス	
ACCESSORIES -----	32
補用品	
NEEDLE THREAD SUCTION UNIT -----	33
上糸吸引装置	
OIL RESERVOIR AND KNEE LIFTER -----	34
油受け関係	
BELT GUARD, THREAD UNWINDER (2-SPOOL) -----	35
ベルトガード, 二本糸立台	
OPTION 1 -----	36
別売品 1	
OPTION 2 -----	37
別売品 2	



CSMP

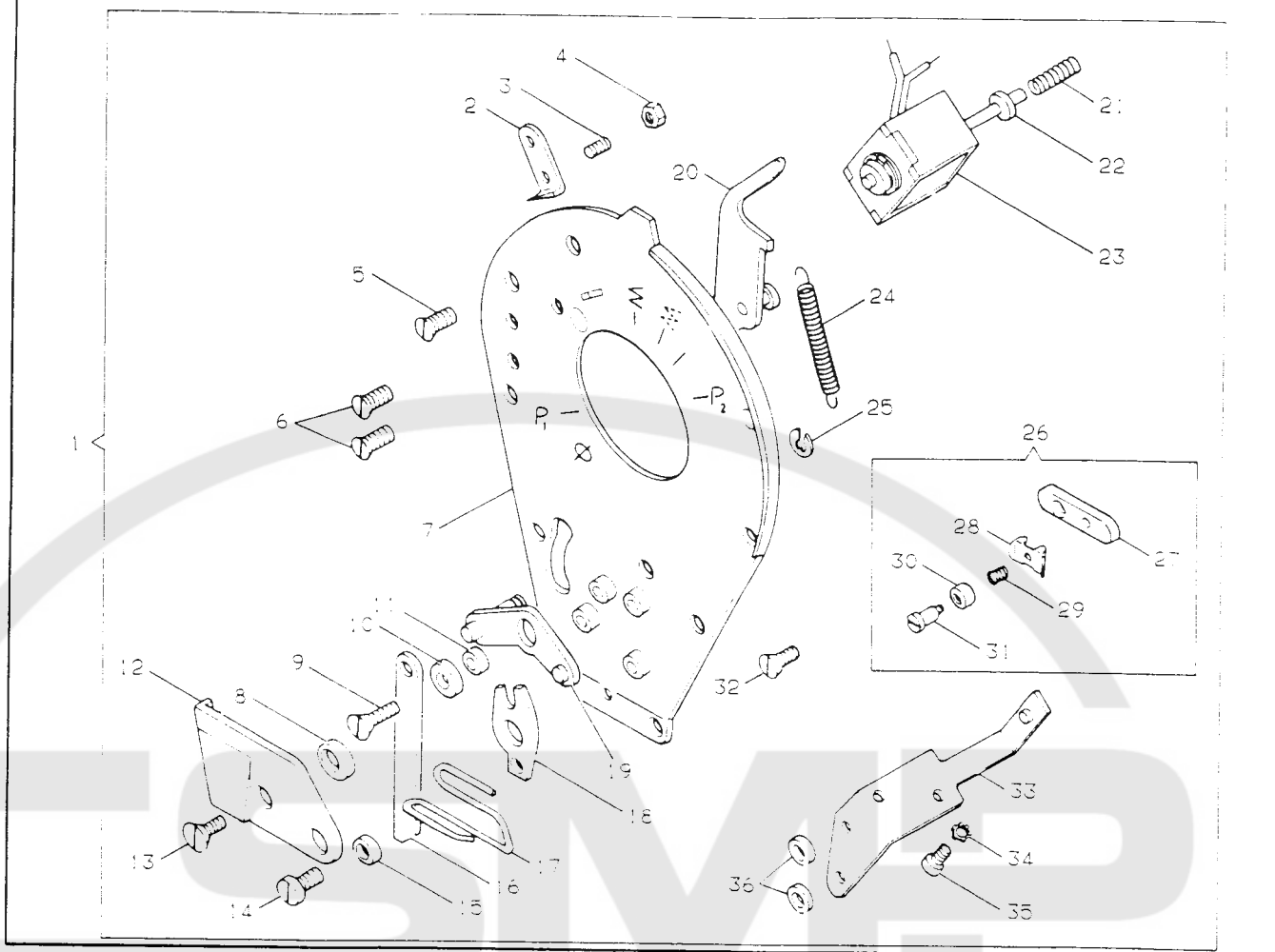
ROTARY TAKE-UP GUARD
天ビンガード



NO.	部品番号 PART NO.	U505B	U525B	U535B	U543B	U505E	U525E	U535E	U543E	U505G	U525G	U535G	U543G	U505F	U535F	U543F	数量 QTY.	名称	DESCRIPTION
1	411014-452	*	*	*	*	*	*	*	*	*	*	*	*	*	*	*	1	天ビンガード(短)	ROTARY TAKE-UP GUARD (CPL.)
2	545318-452	*	*	*	*	*	*	*	*	*	*	*	*	*	*	*	1	糸切り締メネジ	THREAD CUTTER (ON ROTARY TAKE-UP GUARD) SCREW
3	502670	*	*	*	*	*	*	*	*	*	*	*	*	*	*	*	1	糸切り	THREAD CUTTER (ON ROTARY TAKE-UP GUARD)
4	411015-452	*	*	*	*	*	*	*	*	*	*	*	*	*	*	*	1	天ビンガード	ROTARY TAKE-UP GUARD
5	500246-850	*	*	*	*	*	*	*	*	*	*	*	*	*	*	*	1	天ビンガードカバーキャッチー締メネジ	ROTARY TAKE-UP GUARD SPRING CATCH SCREW
6	276508	*	*	*	*	*	*	*	*	*	*	*	*	*	*	*	1	天ビンガードカバーキャッチー	ROTARY TAKE-UP GUARD SPRING CATCH
7	504507	*	*	*	*	*	*	*	*	*	*	*	*	*	*	*	1	天ビンガードカバーキャッチー締メネジナット	ROTARY TAKE-UP GUARD SPRING CATCH SCREW NUT
8	411016-451	*	*	*	*	*	*	*	*	*	*	*	*	*	*	*	1	天ビンガードカバー	ROTARY TAKE-UP GUARD COVER
9	544298	*	*	*	*	*	*	*	*	*	*	*	*	*	*	*	1	天ビンガードカバー段ネジ	ROTARY TAKE-UP GUARD HINGE SCREW
10	230743	*	*	*	*	*	*	*	*	*	*	*	*	*	*	*	1	天ビンガードカバー段ネジ座金	ROTARY TAKE-UP GUARD HINGE SCREW WASHER
11	502622	*	*	*	*	*	*	*	*	*	*	*	*	*	*	*	1	天ビンガードカバー段ネジ座金	ROTARY TAKE-UP GUARD HINGE SCREW SPRING WASHER
12	272128	*	*	*	*	*	*	*	*	*	*	*	*	*	*	*	1	天ビンガードカバーウィンドー	ROTARY TAKE-UP GUARD COVER WINDOW
13	543875-104	*	*	*	*	*	*	*	*	*	*	*	*	*	*	*	1	天ビンガードカバーウィンドー締メネジ座金	ROTARY TAKE-UP GUARD COVER WINDOW SCREW WASHER
14	543805-003	*	*	*	*	*	*	*	*	*	*	*	*	*	*	*	1	天ビンガードカバーウィンドー締メネジ座金	ROTARY TAKE-UP GUARD COVER WINDOW SCREW SPRING WASHER
15	545082-452	*	*	*	*	*	*	*	*	*	*	*	*	*	*	*	1	天ビンガードカバーウィンドー締メネジ	ROTARY TAKE-UP GUARD COVER WINDOW SCREW
16	545244-452	*	*	*	*	*	*	*	*	*	*	*	*	*	*	*	1	天ビンガード締メネジ(長)	ROTARY TAKE-UP GUARD SCREW (LONG)
17	545246-452	*	*	*	*	*	*	*	*	*	*	*	*	*	*	*	1	天ビンガード締メネジ(短)	ROTARY TAKE-UP GUARD SCREW (SHORT)

FACE PLATE

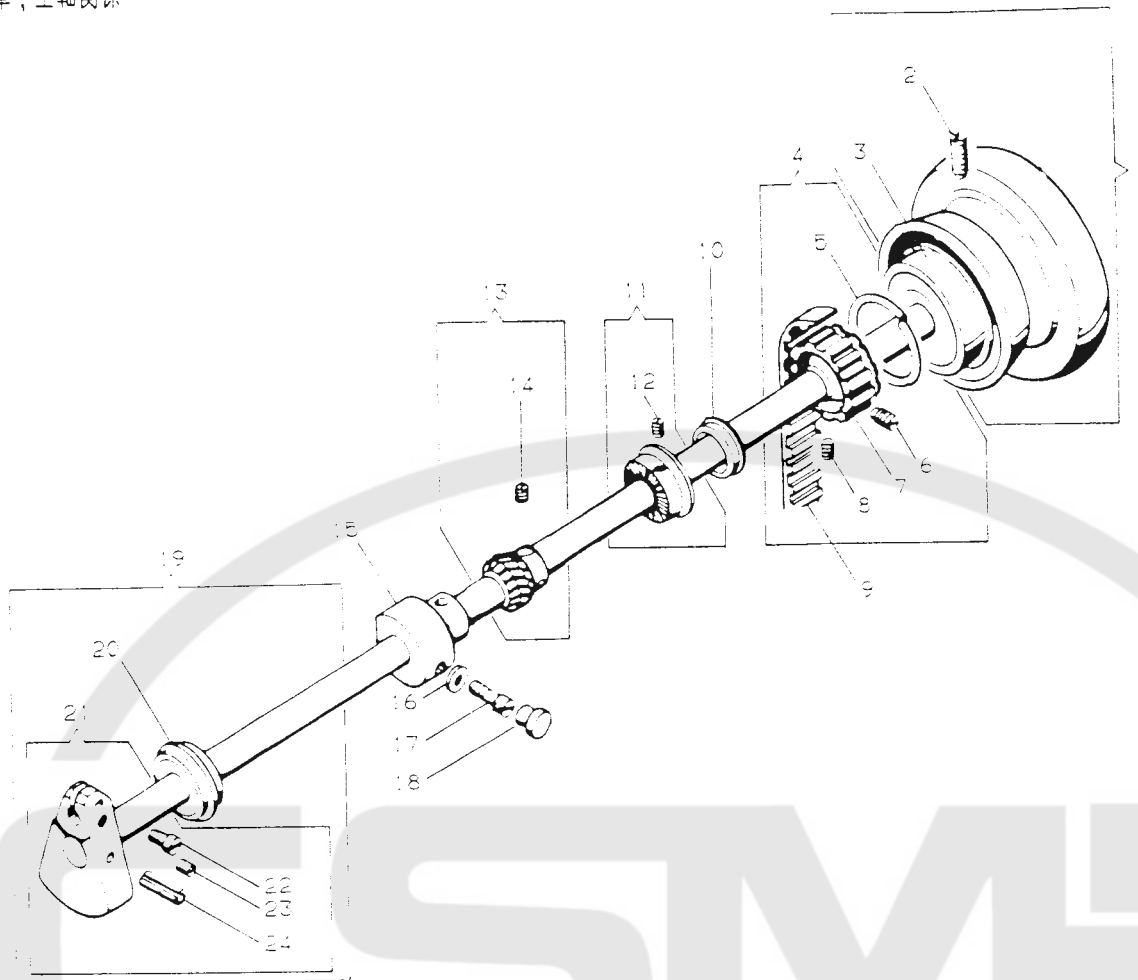
面板



NO.	部品番号 PART NO.	U505B U525B U535B U543U U502K U525E U535E U543E U505C U525G U535G U543G U505F U525F U535F U543F	数量 QTY.	名称	DESCRIPTION
1	376117	1	面板(総組)	FACE PLATE (CPL.)
2	411088	1	面板(総組)	FACE PLATE (CPL.)
3	50429-833	1	糸切り調整ネジ	THREAD CUTTER (ON FACE PLATE) ADJUSTING SCREW
4	541178	1	糸切り調整ナット	THREAD CUTTER (ON FACE PLATE) ADJUSTING SCREW NUT
5	500262-833	1	面板糸切りネジ	THREAD CUTTER (ON FACE PLATE) SCREW
6	500246-850	2	面板ソレノイドブラケット締メネジ	FACE PLATE SOLENOID BRACKET SCREW
7	411254	1	面板(組)	FACE PLATE (SUB-ASS'Y)
8	509034	1	面板偏心盤	FACE PLATE ECCENTRIC DISK
9	500246-850	1	面板レバー産金締メネジ	FACE PLATE SOLENOID BRACKET SCREW
10	509031	1	面板レバー産金	FACE PLATE LEVER WASHER
11	509030	1	面板レバーヒンジワッシャー	FACE PLATE LEVER HINGE WASHER
12	509035	1	面板カバー	FACE PLATE COVER PLATE
13	500246-850	1	面板カバー締メネジ	FACE PLATE COVER PLATE SCREW
14	549101	1	面板スレッドプーラー締メネジ	FACE PLATE THREAD PULLER SCREW
15	543804-002	1	面板スレッドプーラー産金	FACE PLATE THREAD PULLER WASHER
16	509033	1	面板連接リンク	FACE PLATE CONNECTING LINK
17	417915	1	面板スレッドプーラー	FACE PLATE THREAD PULLER
18	509042	1	面板スレッドプーラー	FACE PLATE THREAD PULLER
19	509032	1	面板レバー	FACE PLATE LEVER (LOWER)
20	509026	1	面板レバー(上)	FACE PLATE LEVER (UPPER)
21	509025	1	面板外シ爪	FACE PLATE TRIP PAWL
22	509040	1	面板スタッドバネ	FACE PLATE PRESSURE SPRING (COIL)
23	509046	1	面板スタッド	FACE PLATE STUD
24	419289	1	面板ソレノイド	FACE PLATE SOLENOID
25	509041	1	面板外シ爪戻シバネ	FACE PLATE RETURN SPRING (COIL)
26	543801-003	1	面板外シ爪制動止メ輪	FACE PLATE TRIP PAWL SAFETY WASHER
27	417905	1	スレッドニッパー(組)	NEEDLE THREAD NIPPER (CPL.)
28	417906	1	スレッドニッパープレート	NEEDLE THREAD NIPPER PLATE
29	416647	1	スレッドニッパーガイド	NEEDLE THREAD NIPPER THREAD GUIDE
30	416648	1	スレッドニッパースプリング	NEEDLE THREAD NIPPER SPRING
31	546870	1	スレッドニッパースプリングキャップ	NEEDLE THREAD NIPPER SPRING CAP
32	374356	1	スレッドニッパー調整ネジ	NEEDLE THREAD NIPPER ADJUSTING SCREW
33	500262-833	1	面板糸切りネジ	THREAD CUTTER THREAD GUIDE (ON FACE PLATE) SCREW
34	411259	1	面板ソレノイドブラケット	FACE PLATE SOLENOID BRACKET
35	509024	2	面板ソレノイドブラケットワッシャー	FACE PLATE SOLENOID BRACKET WASHER
36	544216-051	1	面板ソレノイド締メネジ	FACE PLATE SOLENOID SCREW
37	543814-001	2	面板ソレノイドブラケット固定産金	FACE PLATE SOLENOID WASHER

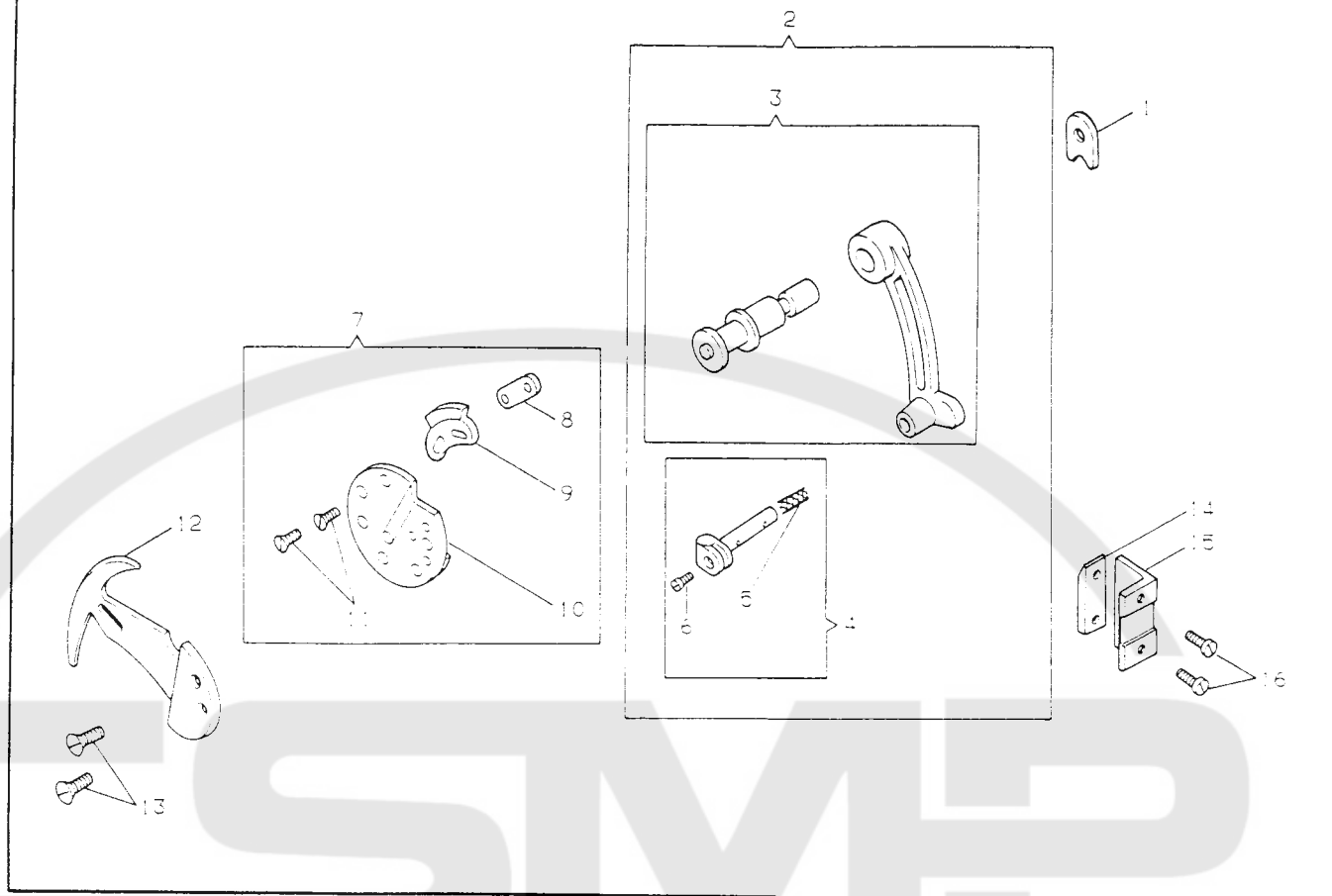
MACHINE PULLEY, ARM SHAFT

ハズミ車、上軸関係



NO.	部品番号 PART NO.	15055B	15225B	15335B	15435B	15005E	15205E	15305F	15435E	15005G	15205G	15305G	15435G	15005F	15305F	15435F	数量 QTY.	名称	DESCRIPTION
1	411385-451	*	*	*	*	*	*	*	*	*	*	*	*	*	*	*	1	ハズミ車(組)	MACHINE PULLEY (CPL.)
2	121567-833	*	*	*	*	*	*	*	*	*	*	*	*	*	*	*	2	ハズミ車用×ネジ	MACHINE PULLEY SET SCREW
3	272142	*	*	*	*	*	*	*	*	*	*	*	*	*	*	*	1	上軸ベアリング	ARM SHAFT BEARING
4	502682	*	*	*	*	*	*	*	*	*	*	*	*	*	*	*	1	上軸ベルトプーリー(組)	ARM SHAFT CONNECTION BELT PULLEY (CPL.)
5	214206	*	*	*	*	*	*	*	*	*	*	*	*	*	*	*	1	上軸ベルトプーリーリング	ARM SHAFT CONNECTION BELT PULLEY RING
6	500272-833	*	*	*	*	*	*	*	*	*	*	*	*	*	*	*	1	上軸ベルトプーリー止メネジ	ARM SHAFT CONNECTION BELT PULLEY SET SCREW
7	502509	*	*	*	*	*	*	*	*	*	*	*	*	*	*	*	1	上軸ベルトプーリー	ARM SHAFT CONNECTION BELT PULLEY
8	500274-833	*	*	*	*	*	*	*	*	*	*	*	*	*	*	*	1	上軸ベルトプーリー位置供メネジ	ARM SHAFT CONNECTION BELT PULLEY POSITION SCREW
9	502608	*	*	*	*	*	*	*	*	*	*	*	*	*	*	*	1	タイミングベルト	ARM SHAFT CONNECTION BELT
10	376029	*	*	*	*	*	*	*	*	*	*	*	*	*	*	*	1	上軸オイルシールド	ARM SHAFT OIL SHIELD
11	411974	*	*	*	*	*	*	*	*	*	*	*	*	*	*	*	1	糸巻手駆動車(組)	BOBBIN WINDER DRIVING WHEEL (CPL.)
12	414560	*	*	*	*	*	*	*	*	*	*	*	*	*	*	*	2	糸巻手駆動車上メネジ	BOBBIN WINDER DRIVING WHEEL SET SCREW
13	4117895	*	*	*	*	*	*	*	*	*	*	*	*	*	*	*	1	上軸歯車(組)	NEEDLE VIBRATING PINION (CPL.)
14	411160	*	*	*	*	*	*	*	*	*	*	*	*	*	*	*	1	上軸ウォーム(組)	NEEDLE VIBRATING WORM GEAR (CPL.)
15	411304	*	*	*	*	*	*	*	*	*	*	*	*	*	*	*	1	上軸ウォーム(組)	NEEDLE VIBRATING WORM GEAR (CPL.)
16	544300	*	*	*	*	*	*	*	*	*	*	*	*	*	*	*	2	上軸歯車止メネジ	NEEDLE VIBRATING PINION SET SCREW
17	544306	*	*	*	*	*	*	*	*	*	*	*	*	*	*	*	4	上軸ウォーム止メネジ	NEEDLE VIBRATING WORM GEAR SET SCREW
18	502763	*	*	*	*	*	*	*	*	*	*	*	*	*	*	*	1	上軸メタル(中)	ARM SHAFT BUSHING (CENTER)
19	543633-002	*	*	*	*	*	*	*	*	*	*	*	*	*	*	*	1	上軸メタル(中)座金	ARM SHAFT BUSHING (CENTER) WASHER
20	500307-850	*	*	*	*	*	*	*	*	*	*	*	*	*	*	*	1	上軸メタル(中)止メネジ	ARM SHAFT BUSHING (CENTER) SET SCREW
21	502831	*	*	*	*	*	*	*	*	*	*	*	*	*	*	*	1	上軸メタル(中)プラグ	ARM SHAFT BUSHING (CENTER) PLUG
22	4111032	*	*	*	*	*	*	*	*	*	*	*	*	*	*	*	1	上軸(組)	ARM SHAFT (ASS'Y)
23	272143	*	*	*	*	*	*	*	*	*	*	*	*	*	*	*	1	上軸ベアリング(動)	ARM SHAFT BALL BEARING
24	411183	*	*	*	*	*	*	*	*	*	*	*	*	*	*	*	1	上軸、約合クランク(組)	ARM SHAFT WITH NEEDLE BAR CRANK
25	544290	*	*	*	*	*	*	*	*	*	*	*	*	*	*	*	1	針幕クランク軸止メネジ	NEEDLE BAR CRANK STUD POSITION SCREW
26	504101	*	*	*	*	*	*	*	*	*	*	*	*	*	*	*	1	針幕クランク軸止メネジ	NEEDLE BAR CRANK STUD POSITION SCREW
27	502927	*	*	*	*	*	*	*	*	*	*	*	*	*	*	*	1	約合クランクノックピン	NEEDLE BAR CRANK POSITION PIN

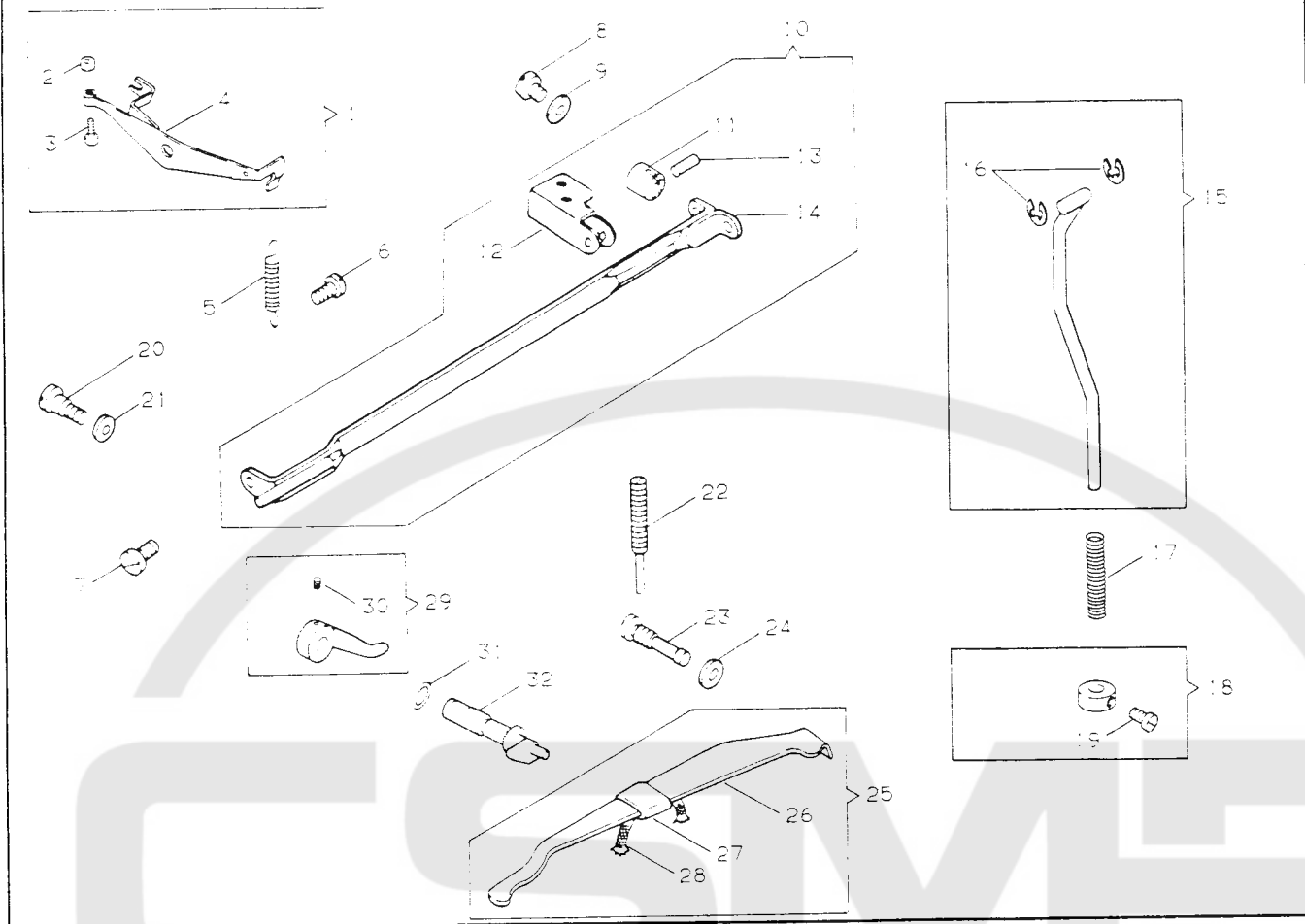
NEEDLE BAR CONNECTING LINK, ROTARY TAKE-UP
針棒クランクロッド, 天ビン



NO.	部品番号 PART NO.	U605B	U625B	U635B	U643B	U605E	U625E	U635E	U643E	U605G	U625G	U635G	U643G	U605F	U625F	U635F	U643F	数量 QTY.	名称	DESCRIPTION
1	276114	*	*	*	*	*	*	*	*	*	*	*	*	*	*	*	*	1	約合クランクスラストワッシャー	NEEDLE BAR CRANK THRUST WASHER
2	411004	*	*	*	*	*	*	*	*	*	*	*	*	*	*	*	*	1	針棒指キ, クランクロッド (組)	NEEDLE BAR CONNECTING STUD, CONNECTING LINK (CPL.)
3	508585-945	*	*	*	*	*	*	*	*	*	*	*	*	*	*	*	*	1	針棒クランクロッド, 軸 (組)	NEEDLE BAR CONNECTING LINK, CRANK STUD (CPL.)
4	411005	*	*	*	*	*	*	*	*	*	*	*	*	*	*	*	*	1	針棒指キ (組)	NEEDLE BAR CONNECTING STUD (CPL.)
5	502603	*	*	*	*	*	*	*	*	*	*	*	*	*	*	*	*	1	針棒指キワイク	NEEDLE BAR CONNECTING STUD OIL WICK
6	545249-452	*	*	*	*	*	*	*	*	*	*	*	*	*	*	*	*	1	針棒指キ締メネジ	NEEDLE BAR CONNECTING STUD SCREW
7	411263	*	*	*	*	*	*	*	*	*	*	*	*	*	*	*	*	1	天ビン取付板 (組)	ROTARY TAKE-UP MOUNTING DISK (CPL.)
8	411264	*	*	*	*	*	*	*	*	*	*	*	*	*	*	*	*	1	天ビン取付板爪固定板	ROTARY TAKE-UP MOUNTING DISK CATCH PLATE
9	509045	*	*	*	*	*	*	*	*	*	*	*	*	*	*	*	*	1	天ビン取付板爪	ROTARY TAKE-UP MOUNTING DISK CATCH
10	509044	*	*	*	*	*	*	*	*	*	*	*	*	*	*	*	*	1	天ビン取付板	ROTARY TAKE-UP MOUNTING DISK
11	374154	*	*	*	*	*	*	*	*	*	*	*	*	*	*	*	*	2	天ビン取付板爪締メネジ	ROTARY TAKE-UP MOUNTING DISK CATCH SCREW
12	509087	*	*	*	*	*	*	*	*	*	*	*	*	*	*	*	*	1	天ビン	ROTARY TAKE-UP
13	500244	*	*	*	*	*	*	*	*	*	*	*	*	*	*	*	*	2	天ビン締メネジ	ROTARY TAKE-UP SCREW
14	411010	*	*	*	*	*	*	*	*	*	*	*	*	*	*	*	*	1	針棒クランクロッド案内止メ板	NEEDLE BAR CONNECTING LINK CLAMPING PLATE
15	411009	*	*	*	*	*	*	*	*	*	*	*	*	*	*	*	*	1	針棒クランクロッド案内	NEEDLE BAR CONNECTING LINK GUIDE BLOCK
16	545249-452	*	*	*	*	*	*	*	*	*	*	*	*	*	*	*	*	2	針棒クランクロッド案内締メネジ	NEEDLE BAR CONNECTING LINK GUIDE BLOCK SCREW

TENSION RELEASER, KNEE LIFTER ROCK FRAME

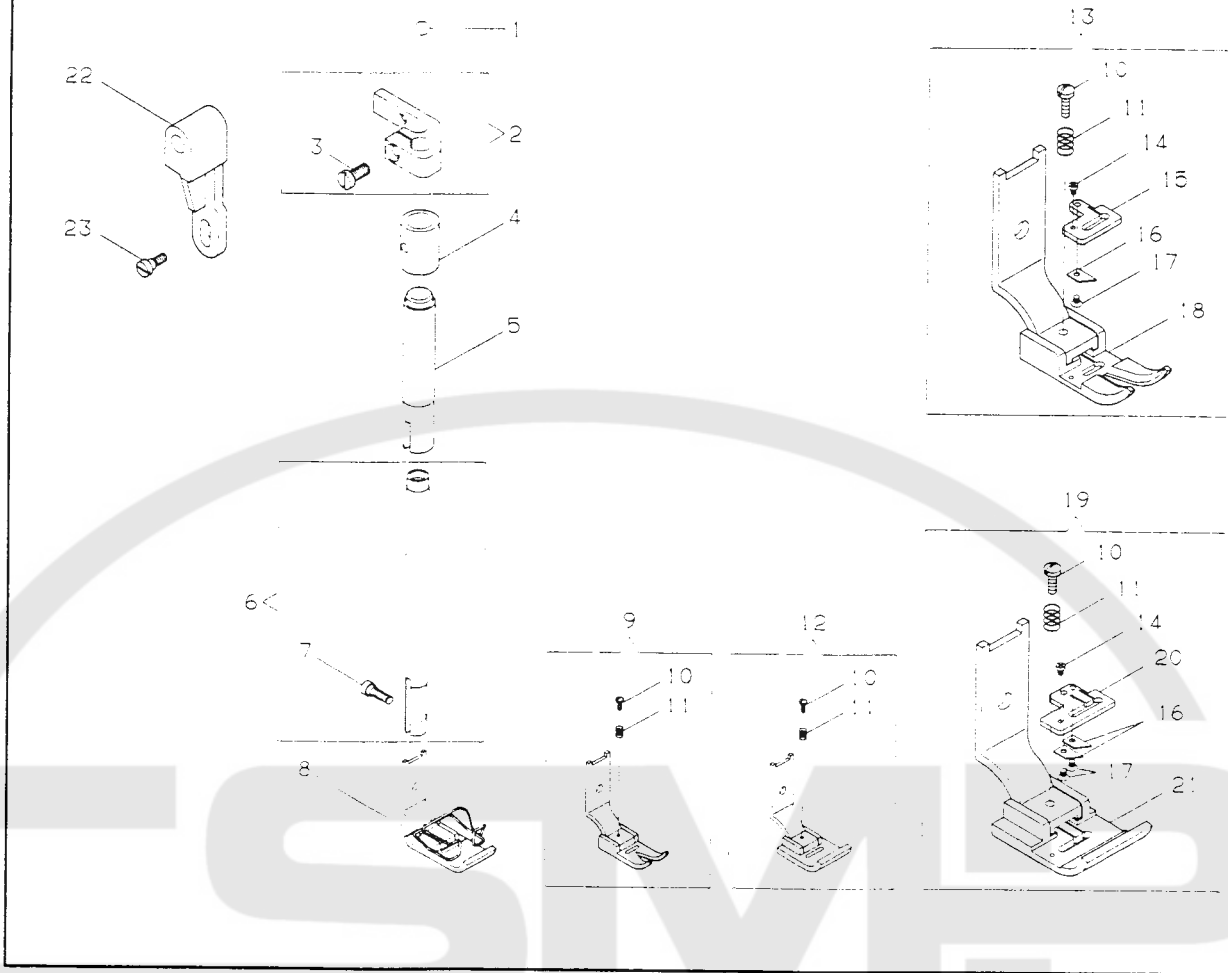
※ニルメ、ヒザ上ゲテコ関係



NO.	部品番号 PART NO.	U525B	U535B	U543B	U509E	U535E	U543E	U505G	U529G	U535G	U543G	U505F	U525F	U535F	U543F	数量 QTY.	名称	DESCRIPTION
1	417657	*	*	*	*	*	*	*	*	*	*	*	*	*	*	1	ネコルメ(組)	TENSION RELEASER (CPL.)
2	504509-452	*	*	*	*	*	*	*	*	*	*	*	*	*	*	1	ネコルメ調整ネツナツ	TENSION RELEASER ADJUSTING SCREW NUT
3	544295	*	*	*	*	*	*	*	*	*	*	*	*	*	*	1	ネコルメ調整ネツ	TENSION RELEASER ADJUSTING SCREW
4	417658	*	*	*	*	*	*	*	*	*	*	*	*	*	*	1	ネコルメ	TENSION RELEASER
5	502562	*	*	*	*	*	*	*	*	*	*	*	*	*	*	1	ネコルメバネ	TENSION RELEASER SPRING
6	544296	*	*	*	*	*	*	*	*	*	*	*	*	*	*	1	ネコルメ取ネツ	TENSION RELEASER HINGE SCREW
7	544292	*	*	*	*	*	*	*	*	*	*	*	*	*	*	1	ヒザ上ゲテコヒンジネツ	KNEE LIFTER ROCK FRAME HINGE SCREW
8	545347-452	*	*	*	*	*	*	*	*	*	*	*	*	*	*	2	ヒザ上ゲテコヒンジネツ取ネツ	KNEE LIFTER ROCK FRAME HINGE STUD LOCK SCREW
9	545183	*	*	*	*	*	*	*	*	*	*	*	*	*	*	2	ヒザ上ゲテコヒンジネツ取ネツ	KNEE LIFTER ROCK FRAME HINGE STUD LOCK SCREW
10	543833-002	*	*	*	*	*	*	*	*	*	*	*	*	*	*	2	ヒザ上ゲテコヒンジネツ取ネツ座金	KNEE LIFTER ROCK FRAME HINGE STUD LOCK SCREW WASHER
11	376071	*	*	*	*	*	*	*	*	*	*	*	*	*	*	1	ヒザ上ゲテコ(組)	KNEE LIFTER ROCK FRAME (CPL.)
12	411297	*	*	*	*	*	*	*	*	*	*	*	*	*	*	1	ヒザ上ゲテコ(組)	KNEE LIFTER ROCK FRAME (CPL.)
13	417989	*	*	*	*	*	*	*	*	*	*	*	*	*	*	1	ヒザ上ゲテコヒンジ	KNEE LIFTER ROCK FRAME HINGE STUD
14	411298	*	*	*	*	*	*	*	*	*	*	*	*	*	*	1	ヒザ上ゲテコヒンジ	KNEE LIFTER ROCK FRAME HINGE STUD
15	502679	*	*	*	*	*	*	*	*	*	*	*	*	*	*	1	ヒザ上ゲテコヒンジピン	KNEE LIFTER ROCK FRAME HINGE STUD PIN
16	543809-002	*	*	*	*	*	*	*	*	*	*	*	*	*	*	1	ヒザ上ゲテコヒンジピン	KNEE LIFTER ROCK FRAME HINGE STUD PIN
17	502786	*	*	*	*	*	*	*	*	*	*	*	*	*	*	1	ヒザ上ゲテコ	KNEE LIFTER ROCK FRAME
18	411299	*	*	*	*	*	*	*	*	*	*	*	*	*	*	1	ヒザ上ゲテコ	KNEE LIFTER ROCK FRAME (FOR 543)
19	411180	*	*	*	*	*	*	*	*	*	*	*	*	*	*	1	ヒザ上ゲテコ	KNEE LIFTER ROCK FRAME (FOR 543)
20	543801-005	*	*	*	*	*	*	*	*	*	*	*	*	*	*	2	ヒザ上ゲテコ(組)	KNEE LIFTER LIFTING ROD (ASS'Y)
21	502586	*	*	*	*	*	*	*	*	*	*	*	*	*	*	1	ヒザ上ゲテコヒンジ	KNEE LIFTER LIFTING ROD RING
22	411120-001	*	*	*	*	*	*	*	*	*	*	*	*	*	*	1	ヒザ上ゲテコヒンジ	KNEE LIFTER LIFTING ROD RING
23	545205-452	*	*	*	*	*	*	*	*	*	*	*	*	*	*	1	ヒザ上ゲテコヒンジ	KNEE LIFTER LIFTING ROD SPRING
24	500312-850	*	*	*	*	*	*	*	*	*	*	*	*	*	*	1	ヒザ上ゲテコヒンジ	KNEE LIFTER LIFTING ROD SPRING COLLAR (CPL.)
25	545754	*	*	*	*	*	*	*	*	*	*	*	*	*	*	1	ヒザ上ゲテコヒンジ	KNEE LIFTER LIFTING ROD SPRING COLLAR (CPL.)
26	500260-833	*	*	*	*	*	*	*	*	*	*	*	*	*	*	1	ヒザ上ゲテコヒンジ	KNEE LIFTER LIFTING ROD SPRING COLLAR (CPL.)
27	500261-850	*	*	*	*	*	*	*	*	*	*	*	*	*	*	1	ヒザ上ゲテコヒンジ	KNEE LIFTER LIFTING ROD SPRING COLLAR (CPL.)
28	543833-004	*	*	*	*	*	*	*	*	*	*	*	*	*	*	1	ヒザ上ゲテコヒンジ	KNEE LIFTER LIFTING ROD SPRING COLLAR (CPL.)
29	417893	*	*	*	*	*	*	*	*	*	*	*	*	*	*	1	ヒザ上ゲテコヒンジ	KNEE LIFTER LIFTING ROD SPRING COLLAR (CPL.)
30	502653	*	*	*	*	*	*	*	*	*	*	*	*	*	*	1	ヒザ上ゲテコヒンジ	KNEE LIFTER LIFTING ROD SPRING COLLAR (CPL.)
31	417894	*	*	*	*	*	*	*	*	*	*	*	*	*	*	1	ヒザ上ゲテコヒンジ	KNEE LIFTER LIFTING ROD SPRING COLLAR (CPL.)
32	502516	*	*	*	*	*	*	*	*	*	*	*	*	*	*	1	ヒザ上ゲテコヒンジ	KNEE LIFTER LIFTING ROD SPRING COLLAR (CPL.)
33	376112	*	*	*	*	*	*	*	*	*	*	*	*	*	*	1	ヒザ上ゲテコヒンジ	KNEE LIFTER LIFTING ROD SPRING COLLAR (CPL.)
34	544208-005	*	*	*	*	*	*	*	*	*	*	*	*	*	*	1	ヒザ上ゲテコヒンジ	KNEE LIFTER LIFTING ROD SPRING COLLAR (CPL.)
35	543871-003	*	*	*	*	*	*	*	*	*	*	*	*	*	*	1	ヒザ上ゲテコヒンジ	KNEE LIFTER LIFTING ROD SPRING COLLAR (CPL.)
36	376181	*	*	*	*	*	*	*	*	*	*	*	*	*	*	1	ヒザ上ゲテコヒンジ	KNEE LIFTER LIFTING ROD SPRING COLLAR (CPL.)

PRESSER BAR

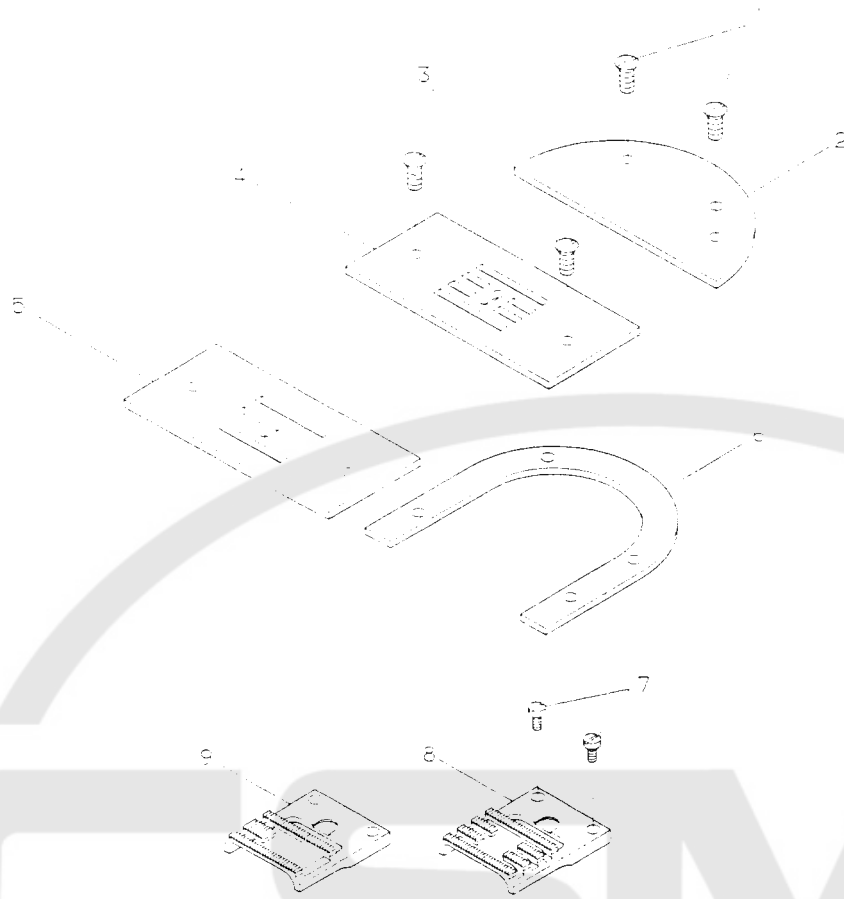
押工棒関係



品番 PART NO.	品番 NO.	数量	名称	DESCRIPTION
2	6025	1	押工棒ボール	PRESSER BAR BALL
4	035	1	押工棒指針(組)	PRESSER BAR POSITION GUIDE (CPL.)
5	0249-452	1	押工棒指針×ネジ	PRESSER BAR POSITION GUIDE SCREW
3	0060	1	押工棒×タルカバー	PRESSER BAR BUSHING COVER
5	0632	1	押工棒×タル	PRESSER BAR BUSHING
5	0243	1	押工棒(組)	PRESSER BAR (CPL.)
5	0026	1	押工棒メネ	PRESSER FOOT SCREW
8	03818	1	押工(組)	PRESSER FOOT (HINGED) (CPL.)
9	41215	1	押工(組)	PRESSER FOOT (HINGED) (CPL.)
10	0529	1	押工制限ネジ	PRESSER FOOT PLATE STOP SCREW
11	048101	1	押工制限ネジバネ	PRESSER FOOT PLATE STOP SCREW SPRING
12	41314	1	押工(組)	PRESSER FOOT (HINGED) (CPL.)
13	376030	1	押工(組)(ナイフ内蔵型, 5mm)	PRESSER FOOT (CPL.)
14	368396-002	1	ナイフ取付板×ネジ	PRESSER FOOT FIXED KNIFE RETAINING PLATE SCREW
15	376034	1	ナイフ取付板(5mm)	PRESSER FOOT FIXED KNIFE RETAINING PLATE
16	368619	1	押工固定メス	PRESSER FOOT FIXED KNIFE
17	368619	1	押工固定メス	PRESSER FOOT FIXED KNIFE
18	368479-001	2	押工固定メス×ネジ	PRESSER FOOT FIXED KNIFE SCREW
18	368479-001	2	押工固定メス×ネジ	PRESSER FOOT FIXED KNIFE SCREW
18	376031	1	押工	PRESSER FOOT
19	376035	1	押工(組)(ナイフ内蔵型, 8mm)	PRESSER FOOT (CPL.)
20	376038	1	ナイフ取付板(8mm)	PRESSER FOOT FIXED KNIFE RETAINING PLATE
21	376036	1	押工	PRESSER FOOT
22	376184	1	押工エッジカム受け	PRESSER BAR LIFTING CAM CATCH
23	86-850	1	押工引キエが板×ネジ	PRESSER BAR LIFTING LINK SCREW

THROAT PLATE, FEED DOG

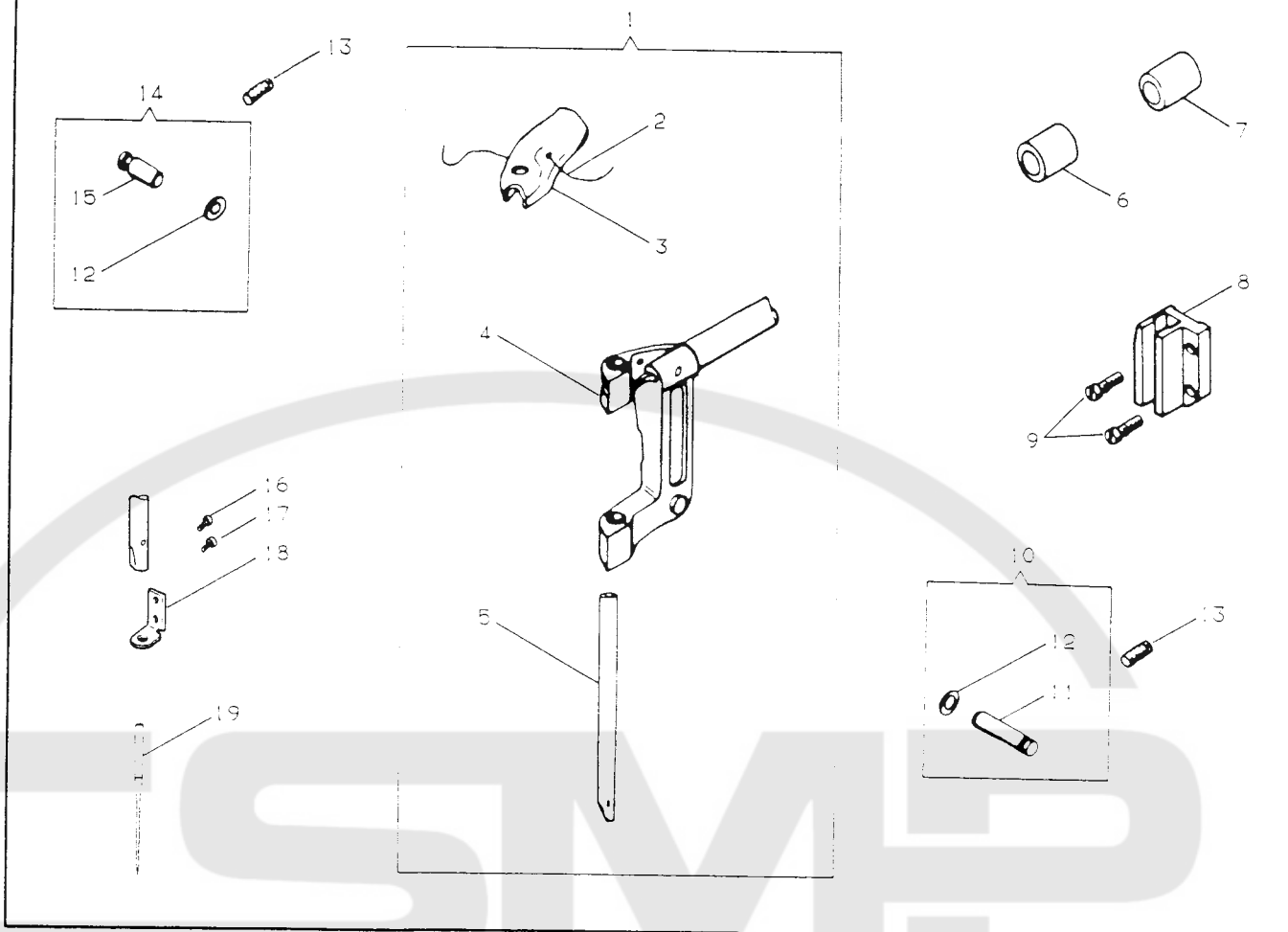
針板, 送り歯



NO.	部品番号 PART NO.	U505B-L U525B-L U535B-L U543B-L U505F-L U525F-L U543F-L U505G-L U525G-L U543G-L U505F-M U525F-M U543F-M U505G-M U525G-M U543G-M	数量 QTY	名称	DESCRIPTION
1	500244	*	2	ベッドプレート 締メネジ	BED PLATE SCREW
2	500244	*	1	ベッドプレート	BED PLATE
3	500244	*	2	針板締メネジ	THROAT PLATE SCREW
4	503682	*	1	針板	THROAT PLATE
5	210600	*	1	針板	THROAT PLATE
6	417812	*	1	針板スペーサー	THROAT PLATE SPACER
7	50624-833	*	2	送り歯締メネジ	FEED DOG SCREW
8	417821	*	1	送り歯	FEED DOG
9	417912	*	1	送り歯	FEED DOG
	417823	*	1	送り歯	FEED DOG
	417822	*	1	送り歯	FEED DOG

NO.	部品番号 PART NO.	U505B-M U525B-M U535B-M U543B-M U505F-M U525F-M U543F-M U505G-M U525G-M U543G-M U505F-M U525F-M U543F-M U505G-M U525G-M U543G-M	数量 QTY	名称	DESCRIPTION
1	500244	*	2	ベッドプレート 締メネジ	BED PLATE SCREW
2	500244	*	1	ベッドプレート	BED PLATE
3	500244	*	2	針板締メネジ	THROAT PLATE SCREW
4	503682	*	1	針板	THROAT PLATE
5	210600	*	1	針板	THROAT PLATE
6	417812	*	1	針板スペーサー	THROAT PLATE SPACER
7	50624-833	*	2	送り歯締メネジ	FEED DOG SCREW
8	417821	*	1	送り歯	FEED DOG
9	417912	*	1	送り歯	FEED DOG
	417823	*	1	送り歯	FEED DOG
	417822	*	1	送り歯	FEED DOG

NEEDLE BAR YOKE, NEEDLE
針棒フレーム、針関係



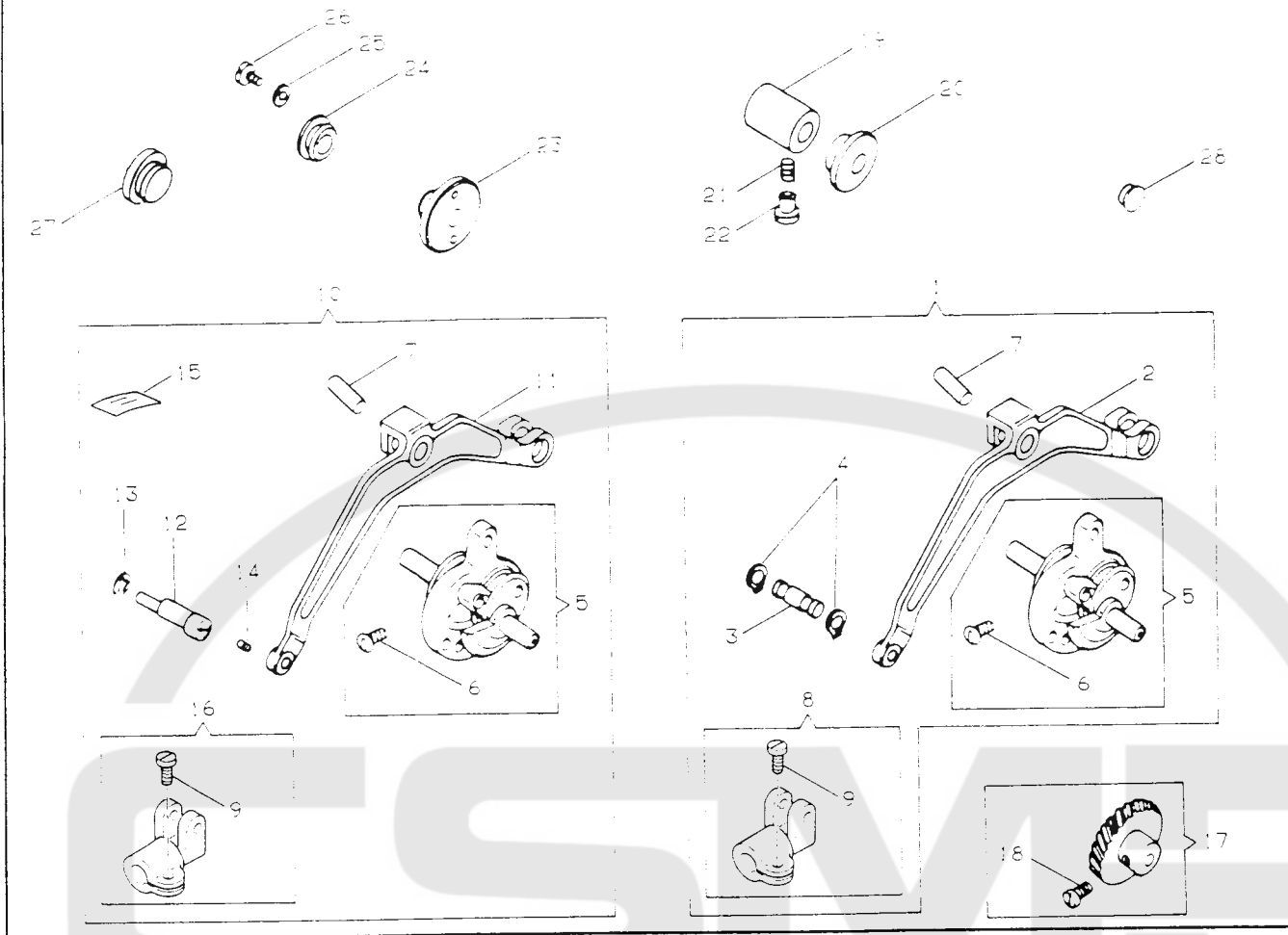
NO.	部品番号 PART NO.	U5058	U5258	U5358	U5438	U505E	U525E	U535E	U543E	U505G	U525G	U535G	U543G	U505F	U525F	U535F	U543F	数量 QTY	名称	DESCRIPTION
1	508879-002	*	*	*	*	*	*	*	*	*	*	*	*	*	*	*	*	1	針棒フレーム(総組)	NEEDLE BAR YOKE (ASS'Y)
2	502594	*	*	*	*	*	*	*	*	*	*	*	*	*	*	*	*	1	針棒フェルトコード	NEEDLE BAR OIL FELT CORD
3	502608	*	*	*	*	*	*	*	*	*	*	*	*	*	*	*	*	1	針棒フェルト	NEEDLE BAR OIL FELT
4	508880	*	*	*	*	*	*	*	*	*	*	*	*	*	*	*	*	1	針棒フレーム(組)	NEEDLE BAR YOKE (CPL.)
5	502993-902	*	*	*	*	*	*	*	*	*	*	*	*	*	*	*	*	1	針棒	NEEDLE BAR
6	502674	*	*	*	*	*	*	*	*	*	*	*	*	*	*	*	*	1	針棒フレーム軸メタル(前)	NEEDLE BAR YOKE SHAFT BUSHING (FRONT)
7	502672	*	*	*	*	*	*	*	*	*	*	*	*	*	*	*	*	1	針棒フレーム軸メタル(後)	NEEDLE BAR YOKE SHAFT BUSHING (BACK)
8	411001	*	*	*	*	*	*	*	*	*	*	*	*	*	*	*	*	1	針棒軸案内	NEEDLE BAR CONNECTING STUD GUIDE BLOCK
9	545249-452	*	*	*	*	*	*	*	*	*	*	*	*	*	*	*	*	2	針棒軸案内締ネジ	NEEDLE BAR CONNECTING STUD GUIDE BLOCK SCREW
10	411132	*	*	*	*	*	*	*	*	*	*	*	*	*	*	*	*	1	針棒フレームガイド(前)(組)	NEEDLE BAR YOKE GUIDE (FRONT) (CPL.)
11	508884	*	*	*	*	*	*	*	*	*	*	*	*	*	*	*	*	1	針棒フレームガイド(前)	NEEDLE BAR YOKE GUIDE (FRONT)
12	502930	*	*	*	*	*	*	*	*	*	*	*	*	*	*	*	*	2	針棒フレームガイドシール	NEEDLE BAR YOKE GUIDE SEAL
13	544301	*	*	*	*	*	*	*	*	*	*	*	*	*	*	*	*	2	針棒フレームガイド止めネジ	NEEDLE BAR YOKE GUIDE SET SCREW
14	411131	*	*	*	*	*	*	*	*	*	*	*	*	*	*	*	*	1	針棒フレームガイド(後)(組)	NEEDLE BAR YOKE GUIDE (REAR) (CPL.)
15	508883	*	*	*	*	*	*	*	*	*	*	*	*	*	*	*	*	1	針棒フレームガイド(後)	NEEDLE BAR YOKE GUIDE (REAR)
16	545180-452	*	*	*	*	*	*	*	*	*	*	*	*	*	*	*	*	1	針棒糸掛け止めネジ	NEEDLE BAR THREAD GUIDE SCREW
17	223	*	*	*	*	*	*	*	*	*	*	*	*	*	*	*	*	1	針止めネジ	NEEDLE SET SCREW
18	502597	*	*	*	*	*	*	*	*	*	*	*	*	*	*	*	*	1	針棒糸掛け	NEEDLE BAR THREAD GUIDE

NO.	部品番号 PART NO.	U5058-L	U5258-L	U5358-L	U5438-L	U505E-L	U525E-L	U535E-L	U543E-L	U505G-L	U525G-L	U535G-L	U543G-L	U505F-L	U525F-L	U535F-L	U543F-L	数量 QTY	名称	DESCRIPTION
19	N1906-07-10	*	*	*	*	*	*	*	*	*	*	*	*	*	*	*	*	1	針(1906-07-10)	NEEDLE(1906-07-10)

NO.	部品番号 PART NO.	U5058-M	U5258-M	U5358-M	U5438-M	U505E-M	U525E-M	U535E-M	U543E-M	U505G-M	U525G-M	U535G-M	U543G-M	U505F-M	U525F-M	U535F-M	U543F-M	数量 QTY	名称	DESCRIPTION
19	N1906-07-10	*	*	*	*	*	*	*	*	*	*	*	*	*	*	*	*	1	針(1906-07-10)(国内用)	NEEDLE(1906-07-10) (DOM.)
	N1906-01-14	*	*	*	*	*	*	*	*	*	*	*	*	*	*	*	*	1	針(1906-01-14)(輸出用)	NEEDLE(1906-01-14) (EXP.)
	N1906-01-12	*	*	*	*	*	*	*	*	*	*	*	*	*	*	*	*	1	針(1906-01-12)(輸出用)	NEEDLE(1906-01-12) (EXP.)

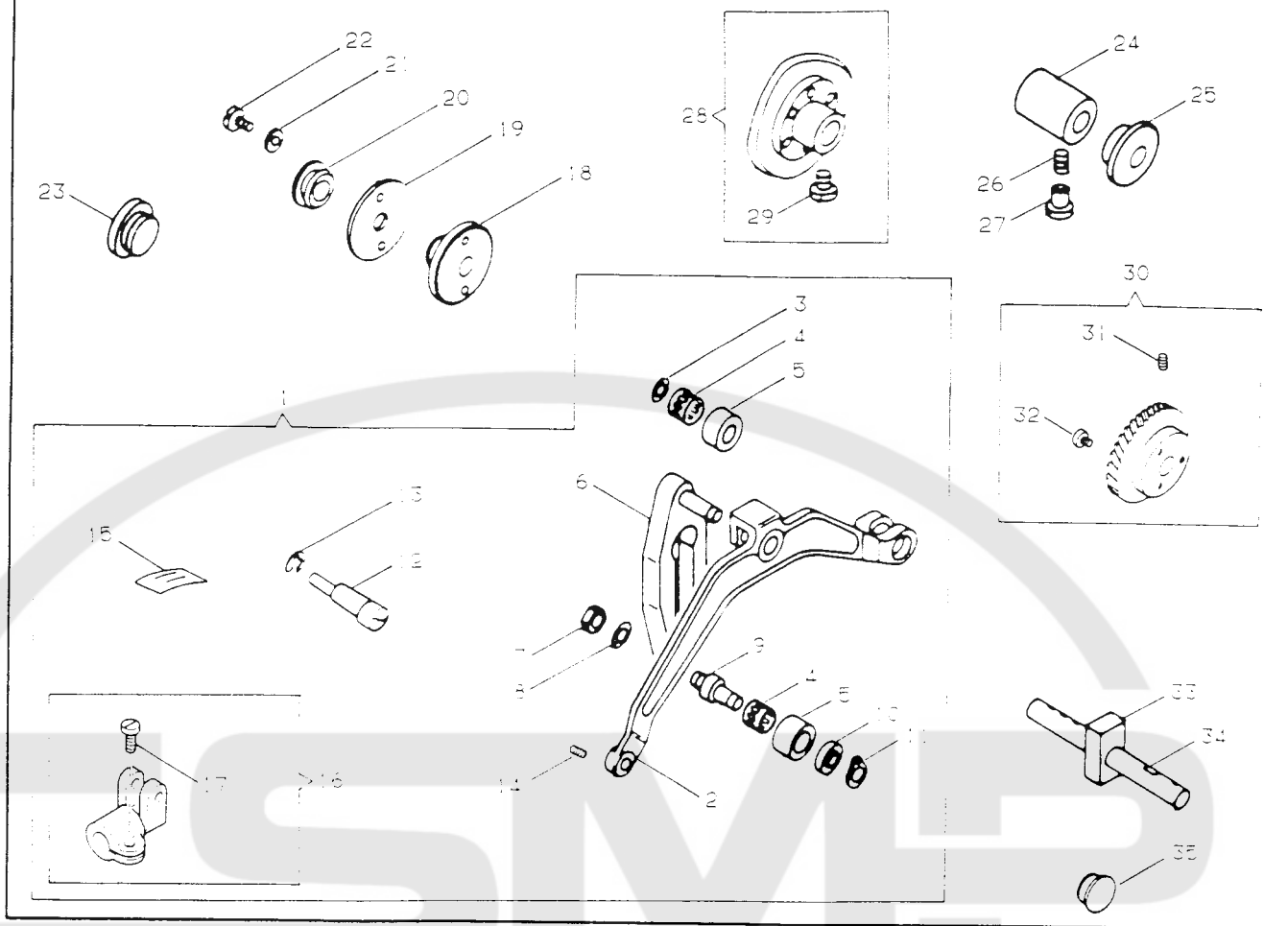
NEEDLE BAR CONNECTING LINK (FOR 505/525)

針棒ヨーク関係 (505/525用)



品番	部品番号	数量	名称	DESCRIPTION
411076	U505B	1	針棒ヨーク(組)	NEEDLE BAR CONN. LINK (CPL.)
502768	U529B	1	針棒ヨーク	NEEDLE BAR CONN. LINK
502785	U533B	1	針棒ヨークコネクタースタッド	NEEDLE BAR CONN. LINK HINGE STUD
502802	U505E	2	針棒ヨークコネクタースナップリング	NEEDLE BAR CONN. LINK HINGE STUD SNAP RING
502787	U529F	1	ジグザグカム軸(組)	NEEDLE VIBRATING ECC. SHAFT (CPL.)
504112	U537E	1	針棒ヨークピン止めネジ	NEEDLE BAR CONN. LINK STUD SCREW
411499	U537E	1	針棒ヨークピン	NEEDLE BAR CONN. LINK STUD
411074	U537E	1	針棒ヨークコネクタースタッド	NEEDLE BAR CONN. LINK HINGE STUD (CPL.)
544286	U537E	1	針棒ヨークコネクタースタッド	NEEDLE BAR CONN. LINK HINGE STUD (CPL.)
511227	U537E	1	針棒ヨーク(組)	NEEDLE BAR CONN. LINK (CPL.)
411224	U537E	1	針棒ヨーク	NEEDLE BAR CONN. LINK
411220	U537E	1	針棒ヨークコネクタースタッド(偏心)	NEEDLE BAR CONN. LINK HINGE STUD (ECC.)
54380-003	U537E	1	針棒ヨークコネクタースタッド	NEEDLE BAR CONN. LINK HINGE STUD SNAP RING
545181-451	U537E	1	針棒ヨークコネクタースタッド	NEEDLE BAR CONN. LINK HINGE STUD SCREW
502619	U537E	1	針棒ヨークコネクタースタッド	NEEDLE BAR CONN. LINK HINGE STUD SCREW
411223	U537E	1	針棒ヨークコネクタースタッド	NEEDLE BAR CONN. LINK HINGE STUD SCREW
411045	U537E	1	針棒ヨークコネクタースタッド	NEEDLE BAR CONN. LINK HINGE STUD SCREW
504101	U537E	2	ジグザグカム軸(組)	NEEDLE VIBRATING ECC. SHAFT (CPL.)
502825	U537E	1	ジグザグカム軸(組)	NEEDLE VIBRATING ECC. SHAFT (CPL.)
502760	U537E	1	ジグザグカム軸(組)	NEEDLE VIBRATING ECC. SHAFT (CPL.)
500303-869	U537E	1	ジグザグカム軸(組)	NEEDLE VIBRATING ECC. SHAFT (CPL.)
502577	U537E	1	ジグザグカム軸(組)	NEEDLE VIBRATING ECC. SHAFT (CPL.)
411053	U537E	1	ジグザグカム軸(組)	NEEDLE VIBRATING ECC. SHAFT (CPL.)
502751	U537E	1	ジグザグカム軸(組)	NEEDLE VIBRATING ECC. SHAFT (CPL.)
417985-001	U537E	2	ジグザグカム軸(組)	NEEDLE VIBRATING ECC. SHAFT (CPL.)
544286	U537E	1	ジグザグカム軸(組)	NEEDLE VIBRATING ECC. SHAFT (CPL.)
502760	U537E	1	ジグザグカム軸(組)	NEEDLE VIBRATING ECC. SHAFT (CPL.)
544782	U537E	1	針棒調整穴プラグ	NEEDLE POSITION FINE ADJ. HOLE CAP

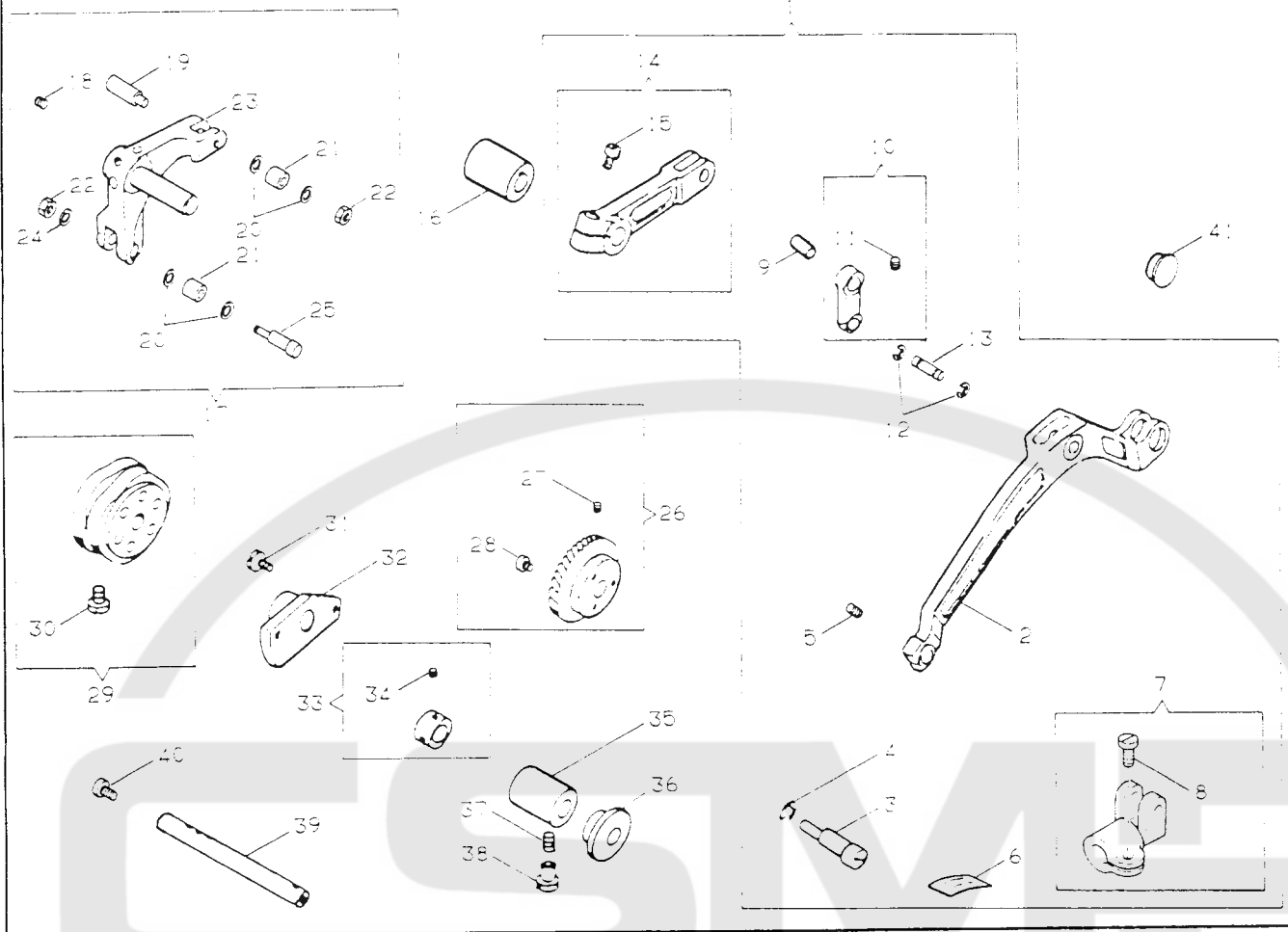
NEEDLE BAR CONNECTING LINK (FOR 535)
針棒ヨーク関係 (535用)



NO.	部品番号 PART NO.	数量 QTY.	名称 NAME	DESCRIPTION
1	411247	1	針棒ヨーク (組)	NEEDLE BAR CONN. LINK (CPL.)
2	411226	1	針棒ヨーク	NEEDLE BAR CONN. LINK
3	502992	1	ジグザグカムローラー軸(後)圧縮金	NEEDLE VIBRATING CAM ROLLER STUD SPRING WASHER
4	502964	1	ジグザグカムローラー軸(前)リング	NEEDLE VIBRATING CAM ROLLER NEEDLE BEARING CAGE
5	502960	1	ジグザグカムローラー	NEEDLE VIBRATING CAM ROLLER
6	502959	1	ジグザグカムローラーガイド(組)	NEEDLE VIBRATING CAM ROLLER GUIDE (CPL.)
7	1664-850	1	ジグザグカムローラー軸(前)ロックナット	NEEDLE VIBRATING CAM ROLLER STUD (ECC.) NUT
8	502951	1	ジグザグカムローラー軸(前)圧縮金	NEEDLE VIBRATING CAM ROLLER STUD (ECC.) SPRING WASHER
9	411169	1	ジグザグカムローラー軸(前)中心	NEEDLE VIBRATING CAM ROLLER STUD (ECC.) WASHER
10	502963	1	ジグザグカムローラー軸(前)圧縮金	NEEDLE VIBRATING CAM ROLLER STUD (ECC.) WASHER
11	502958	1	ジグザグカムローラー軸(前)圧縮金	NEEDLE BAR YOKE CONN. LINK SNAP RING
12	411220	1	針棒ヨークコネクタ軸(前)中心	NEEDLE BAR CONN. LINK HINGE STUD (ECC.)
13	543801-003	1	針棒ヨークコネクタ軸(前)リング	NEEDLE BAR CONN. LINK HINGE STUD SNAP RING
14	545131-451	1	針棒ヨークコネクタ軸(前)ビス	NEEDLE BAR CONN. LINK HINGE STUD SCREW
15	502619	1	針棒ヨークコネクタ軸(前)フェルト	NEEDLE BAR CONN. LINK HINGE BEARING FELT
16	411223	1	針棒ヨークコネクタ軸(前)組	NEEDLE BAR CONN. LINK HINGE BEARING (CPL.)
17	544286	1	針棒ヨークコネクタ軸(前)ビス	NEEDLE BAR CONN. LINK HINGE BEARING SCREW
18	411053	1	ジグザグカム軸(後)	NEEDLE VIBRATING CAM SHAFT BUSHING (BACK)
19	509050	1	ジグザグカム軸(後)スペーサー	NEEDLE VIBRATING CAM SHAFT BUSHING (BACK) SPACER
20	502751	1	ジグザグカム軸(後)キャップ	NEEDLE VIBRATING CAM SHAFT BUSHING (BACK) CAP
21	417985-001	2	ジグザグカム軸(後)両側圧縮金	NEEDLE VIBRATING CAM SHAFT BUSHING (BACK) SCREW WASHER
22	544288	1	ジグザグカム軸(後)両側圧縮金	NEEDLE VIBRATING CAM SHAFT BUSHING (BACK) SCREW
23	502760	2	ジグザグカムローラー軸調整用キャップ	NEEDLE VIBRATING CAM ROLLER STUD ADJ. HOLE CAP
24	502925	1	ジグザグカム軸(前)	NEEDLE VIBRATING CAM SHAFT BUSHING (FRONT)
25	502760	1	ジグザグカム軸(前)キャップ	NEEDLE VIBRATING CAM SHAFT BUSHING (FRONT) CAP
26	500303-869	1	ジグザグカム軸(前)ビス	NEEDLE VIBRATING CAM SHAFT BUSHING (FRONT) SCREW
27	502577	1	ジグザグカム軸(前)止メネジプラグ	NEEDLE VIBRATING CAM SHAFT BUSHING (FRONT) SCREW PLUG
28	411146	1	ジグザグカム(組)	NEEDLE VIBRATING CAM (CPL.)
29	545136-452	2	ジグザグカムビス	NEEDLE VIBRATING CAM SET SCREW
30	411174	1	ジグザグカムウォームホイール(組)	NEEDLE VIBRATING WORM WHEEL (CPL.)
31	544307	2	ジグザグカムウォームホイール止メネジ	NEEDLE VIBRATING WORM WHEEL SCREW
32	545249-452	3	ジグザグカムウォームホイール調整用ビス	NEEDLE VIBRATING WORM WHEEL DISC SCREW
33	502966	1	ジグザグカム軸スライドブロック	NEEDLE VIBRATING CAM SHAFT SLIDE BLOCK
34	502968	1	ジグザグカム軸	NEEDLE VIBRATING CAM SHAFT
35	544782	1	針棒位置調整穴プラグ	NEEDLE POSITION FINE ADJ. HOLE PLUG

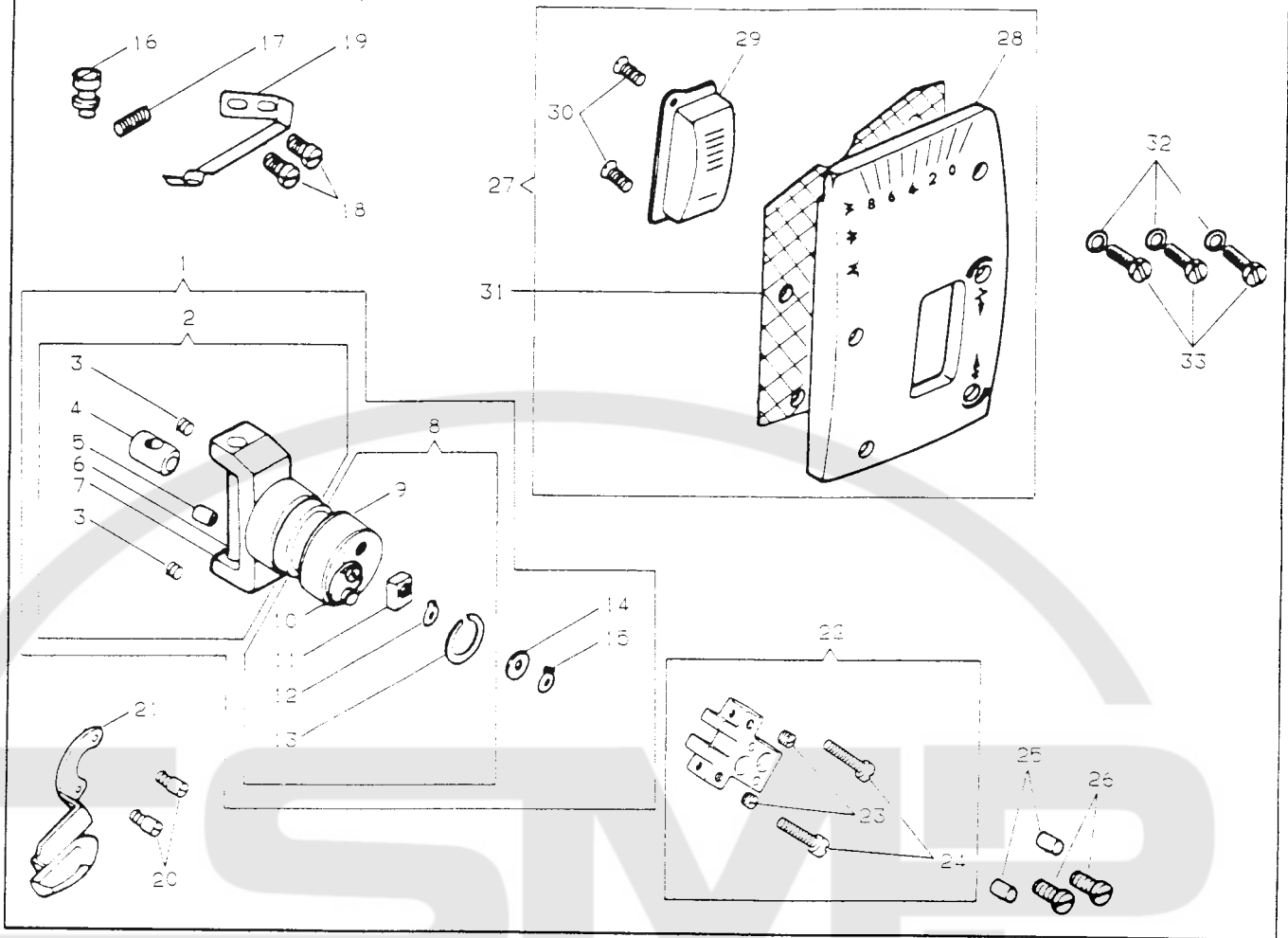
NEEDLE BAR CONNECTING LINK (FOR 543)

針棒ヨーク関係 (543用)



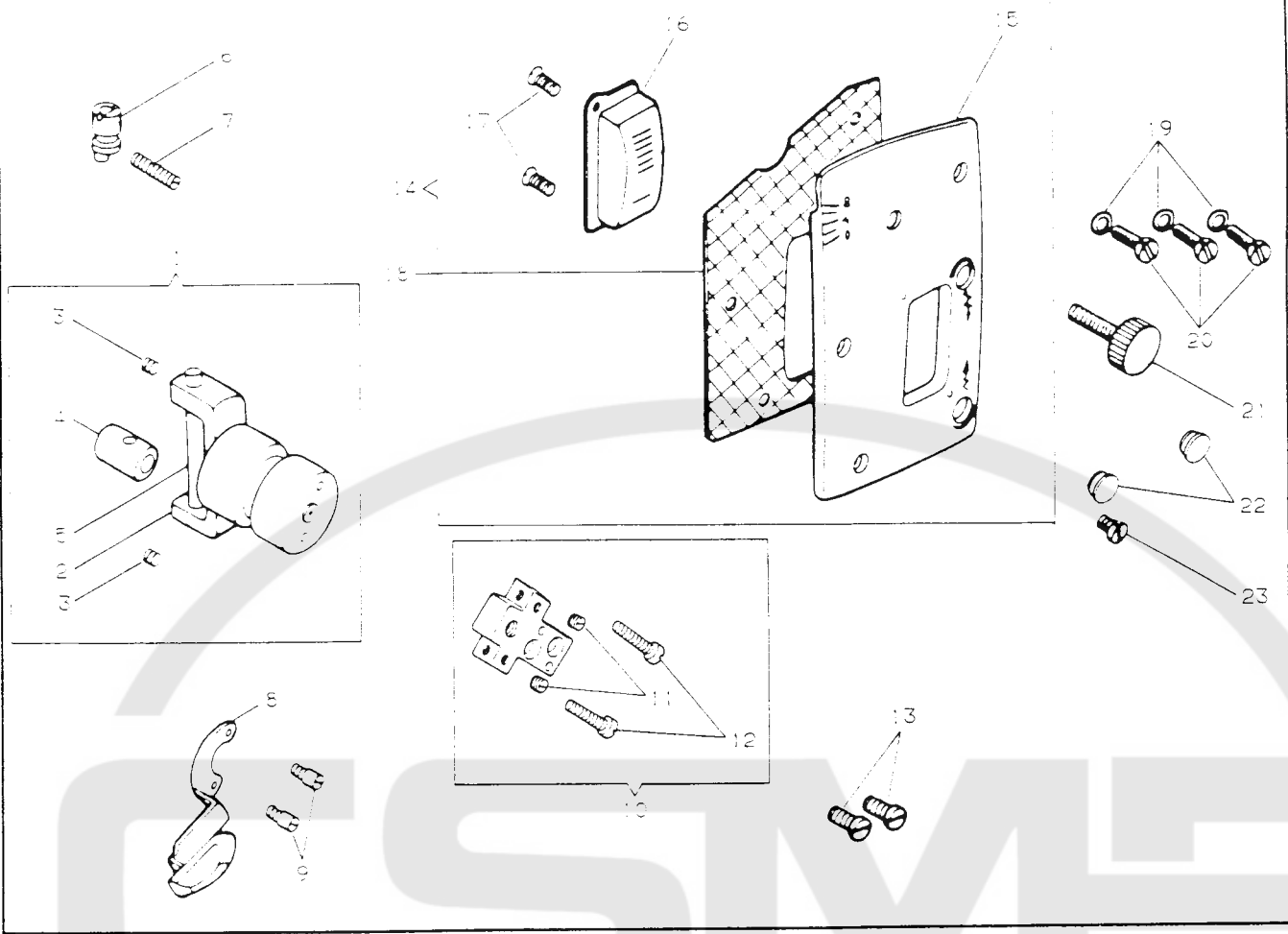
品番	部番	番号	品名	DESCRIPTION
PART NO.				
411277			針棒ヨーク(組)	NEEDLE BAR CONN. LINK (CPL.)
411278			針棒ヨーク	NEEDLE BAR CONN. LINK
411220			針棒ヨークコネクタ-軸(偏心)	NEEDLE BAR CONN. LINK HINGE STUD (ECC.)
543801-003			針棒ヨークコネクタ-軸(シグ)	NEEDLE BAR CONN. LINK HINGE STUD SNAP RING
545181-451			針棒ヨークコネクタ-軸止メネジ	NEEDLE BAR CONN. LINK HINGE STUD SCREW
502619			針棒ヨークコネクタ-軸フェルト	NEEDLE BAR CONN. LINK HINGE BEARING FELT
411223			針棒ヨークコネクタ-軸	NEEDLE BAR CONN. LINK HINGE BEARING (CPL.)
544286			針棒ヨークコネクタ-軸メネジ	NEEDLE BAR CONN. LINK HINGE BEARING SCREW
411283			針棒ヨーク作動レバーリンクピン(上)	NEEDLE BAR CONN. LINK DRIVING LEVER LINK PIN (UPPER)
411281			針棒ヨーク作動レバーリンク(組)	NEEDLE BAR CONN. LINK DRIVING LEVER LINK (CPL.)
544203-001			針棒ヨーク作動レバーリンクピン(上)止メネジ	NEEDLE BAR CONN. LINK DRIVING LEVER LINK PIN SET SCREW
549866			針棒ヨーク作動レバーリンクピン(下)止メネジ	NEEDLE BAR CONN. LINK DRIVING LEVER LINK PIN (LOWER) RETAINING RING
411284			針棒ヨーク作動レバーリンクピン(下)	NEEDLE BAR CONN. LINK DRIVING LEVER LINK PIN (LOWER)
411279			針棒ヨーク作動レバー(組)	NEEDLE BAR CONN. LINK DRIVING LEVER (CPL.)
350881-869			針棒ヨーク作動レバー-軸メネジ	NEEDLE BAR CONN. LINK DRIVING LEVER SCREW
411290			ジグザグカムフォロア-レバー軸メタル	Z/Z CAM FOLLOWER LEVER SHAFT BUSHING
411285			ジグザグカムフォロア-レバー軸(組)	Z/Z CAM FOLLOWER LEVER SHAFT (CPL.)
544204-001			ジグザグカムフォロア-レバー止メネジ	Z/Z CAM FOLLOWER LEVER SET SCREW
544488			ジグザグカムフォロア-ローラー軸	Z/Z CAM FOLLOWER ROLLER HINGE STUD
543815-003			ジグザグカムフォロア-ローラー-ストラトワッシャー	Z/Z CAM FOLLOWER ROLLER THRUST WASHER
411288			ジグザグカムフォロア-ローラー	Z/Z CAM FOLLOWER ROLLER
541180			ジグザグカムフォロア-ローラー-軸ナット	Z/Z CAM FOLLOWER ROLLER HINGE STUD NUT
411286			ジグザグカムフォロア-レバー(組)	Z/Z CAM FOLLOWER LEVER (CPL.)
543849-004			ジグザグカムフォロア-ローラー-偏心軸座金	Z/Z CAM FOLLOWER ROLLER HINGE STUD (ECC.) WASHER
544487			ジグザグカムフォロア-ローラー-偏心軸	Z/Z CAM FOLLOWER ROLLER HINGE STUD (ECC.)
411306			ジグザグカムウォームホイール(組)	NEEDLE VIBRATING WORM WHEEL (CPL.)
544307			ジグザグカムウォームホイール止メネジ	NEEDLE VIBRATING WORM WHEEL SCREW
545249-452			ジグザグカムウォームホイールディスク止メネジ	NEEDLE VIBRATING WORM WHEEL DISC SCREW
411295			ジグザグカム(組)	NEEDLE VIBRATING CAM (CPL.)
545136-452			ジグザグカム止メネジ	NEEDLE VIBRATING CAM SET SCREW
544288			ジグザグカム軸メタル(後)軸メネジ	NEEDLE VIBRATING CAM SHAFT BUSHING (BACK) SCREW
411291			ジグザグカム軸メタル(後)	NEEDLE VIBRATING CAM SHAFT BUSHING (BACK)
411292			ジグザグカム軸メタル(前)	NEEDLE VIBRATING CAM SHAFT COLLER (CPL.)
544205-001			ジグザグカム軸メタル(前)止メネジ	NEEDLE VIBRATING CAM SHAFT COLLER SET SCREW
502825			ジグザグカム軸メタル(前)	NEEDLE VIBRATING CAM SHAFT BUSHING (FRONT)
502760			ジグザグカム軸メタル(前)キャップ	NEEDLE VIBRATING CAM SHAFT BUSHING (FRONT) CAP
500303-869			ジグザグカム軸メタル(前)止メネジ	NEEDLE VIBRATING CAM SHAFT BUSHING (FRONT) SCREW
502577			ジグザグカム軸メタル(前)止メネジプラグ	NEEDLE VIBRATING CAM SHAFT BUSHING (FRONT) SCREW PLUG
411294			ジグザグカム軸	NEEDLE VIBRATING CAM SHAFT
502752			ジグザグカム軸油穴止メ栓	NEEDLE VIBRATING CAM SHAFT OIL HOLE PLUG
544782			針高調整穴プラグ	NEEDLE POSITION FINE ADJ. HOLE PLUG

NEEDLE VIBRATING YOKE CONNECTING LINK CARRIER FRAME (CPL.) (FOR 505)
 ジグザグ幅調節器 (組) (505用)



NO.	部品番号 PART NO.	数量 QTY.	名称	DESCRIPTION
1	411068-945	1	ジグザグ調節器メタル(組)	NEEDLE VIBRATING YOKE CONN. LINK CARRIER FRAME (CPL.)
2	411069	1	ジグザグ調節器(組)	NEEDLE VIBRATING YOKE CONN. LINK CARRIER FRAME (CPL.)
3	504048	2	針車ヨークスライダ軸止メネジ	NEEDLE VIBRATING YOKE CONN. LINK CARRIER FRAME SLIDE STUD SET SCREW
4	502850-931	1	針車ヨークスライダブロック	NEEDLE VIBRATING YOKE CONN. LINK SLIDE BEARING
5	502789	1	ジグザグ調節器キアアールピン	NEEDLE VIBRATING YOKE CONN. LINK CARRIER FRAME STUD
6	411246	1	針車ヨークスライダ軸	NEEDLE VIBRATING YOKE CONN. LINK SLIDE STUD
7	411069	1	ジグザグ調節器キアアール	NEEDLE VIBRATING YOKE CONN. LINK CARRIER FRAME
8	411070	1	ジグザグ調節器メタル(組)	NEEDLE POSITION ADJ. ECC. (CPL.)
9	411071	1	ジグザグ調節器メタル(大)(小)(組)	NEEDLE POSITION ADJ. ECC. BUSHING (LARGE) (SMALL) (CPL.)
10	502776	1	ジグザグ調節器メタル(小)案内軸	NEEDLE POSITION ADJ. ECC. BUSHING (SMALL) SLIDE BLOCK STUD
11	502781	1	ジグザグ調節器メタル(小)案内	NEEDLE POSITION ADJ. ECC. BUSHING (SMALL) SLIDE BLOCK
12	502793	1	ジグザグ調節器メタル(小)案内軸リング	NEEDLE POSITION ADJ. ECC. BUSHING (SMALL) SLIDE BLOCK STUD RING
13	502762	2	ジグザグ調節器メタル(小)リング	NEEDLE POSITION ADJ. ECC. BUSHING (SMALL) SNAP RING
14	502900	1	ジグザグ調節器キアアール金	NEEDLE VIBRATING YOKE CONN. LINK CARRIER FRAME CUP SPRING
15	502802	1	ジグザグ調節器キアアールリング	NEEDLE VIBRATING YOKE CONN. LINK CARRIER FRAME SNAP RING
16	411046	1	ジグザグ調節器調整軸	NEEDLE POSITION ADJ. DAM REGULATING STUD
17	544302	1	ジグザグ調節器調整軸止メネジ	NEEDLE POSITION ADJ. DAM REGULATING STUD SET SCREW
18	545249-452	2	針車位置決めメネジ	NEEDLE POSITION ADJ. ECC. POSITION SPRING SCREW
19	502794	1	針車位置決めバネ	NEEDLE POSITION ADJ. ECC. POSITION SPRING
20	500302-850	2	ジグザグ調節器調整メネジ	NEEDLE POSITION ADJ. ECC. STOP SCREW
21	500301-451	1	針車位置決めレバー	NEEDLE POSITION ADJ. LEVER
22	411051	1	ジグザグ調節器制御ブロック(組)	NEEDLE POSITION ADJ. ECC. SLIDE BLOCK BRACKET (CPL.)
23	500067-833	1	ジグザグ調節器制御メネジ	NEEDLE POSITION ADJ. ECC. DAM STOP SCREW SET SCREW
24	544308	2	ジグザグ調節器制御メネジ	NEEDLE POSITION ADJ. DAM STOP SCREW
25	548226	2	ジグザグ調節器制御ブロック位置決めピン	NEEDLE POSITION ADJ. ECC. SLIDE BLOCK BRACKET POSITION PIN
26	544386	2	ジグザグ調節器制御ブロック調整メネジ	NEEDLE POSITION ADJ. ECC. SLIDE BLOCK BRACKET SCREW
27	411055-451	1	アームカバー(前)(組)	ARM COVER (FRONT) (CPL.)
28	411124-451	1	アームカバー(前)	ARM COVER (FRONT)
29	502829	1	目盛板	STITCH LENGTH INDICATOR PLATE
30	511293	1	目盛板ねじ	STITCH LENGTH INDICATOR PLATE SCREW
31	502770	1	アームカバー(前)ガスケット	ARM COVER (FRONT) GASKET
32	411985-001	3	アームカバー(前)ねじ	ARM COVER (FRONT) SCREW
33	544286	3	アームカバー(前)ねじ	ARM COVER (FRONT) SCREW

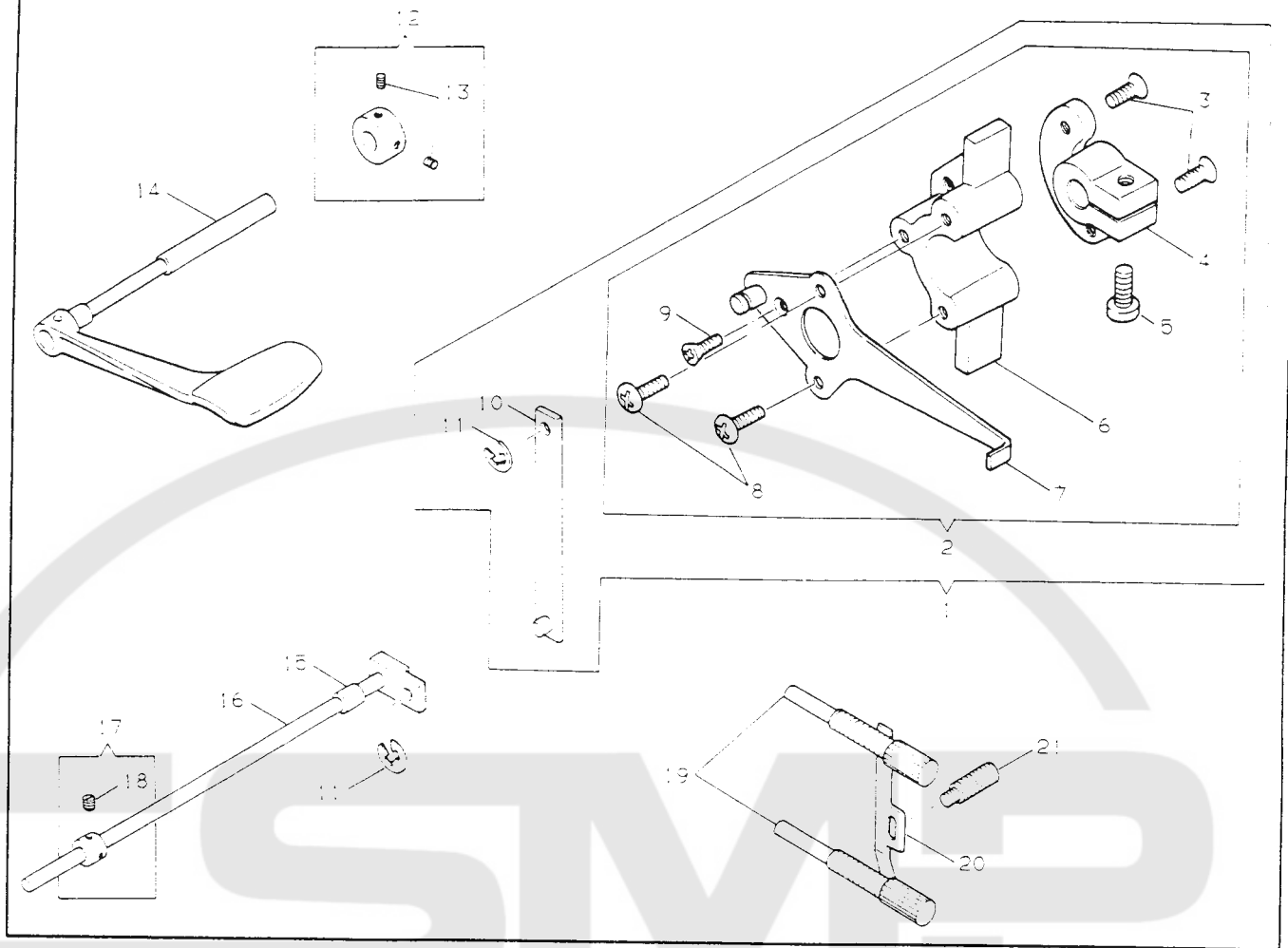
NEEDLE VIBRATING YOKE CONNECTING LINK CARRIER FRAME (CPL.) (FCF 525/535/543)
 ジグザグ幅調節器 (組) (525/535/543用)



NO.	部品番号 PART NO.	U505B	U525B	U535B	U543B	U525E	U535E	U543E	U569G	U525G	U535G	U543G	U505F	U525F	U535F	U543F	数量 QTY.	名称	DESCRIPTION
1	411165																1	ジグザグ調節器、スライドブロック (組)	NEEDLE VIBRATING YOKE CONN. LINK CARRIER FRAME BLOCK (CPL.)
	411275																1	ジグザグ調節器、スライドブロック (組)	NEEDLE VIBRATING YOKE CONN. LINK CARRIER FRAME (CPL.)
2	411166																1	ジグザグ調節器 (組)	NEEDLE VIBRATING YOKE CONN. LINK CARRIER FRAME (CPL.)
	411276																1	ジグザグ調節器 (組)	NEEDLE VIBRATING YOKE CONN. LINK CARRIER FRAME (CPL.)
3	504048																2	針座ヨークスライド軸止メネジ	NEEDLE VIBRATING YOKE CONN. LINK CARRIER FRAME SLIDE STUD SET SCREW
4	502850-931																1	針座ヨークスライドブロック	NEEDLE VIBRATING YOKE CONN. LINK SLIDE BEARING
5	411246																1	針座ヨークスライド軸	NEEDLE VIBRATING YOKE CONN. LINK SLIDE STUD
6	411046																1	ジグザグ調節器調整軸	NEEDLE POSITION ADJ. CAM REGULATING STUD
7	544302																1	ジグザグ調節器調整軸止メネジ	NEEDLE POSITION ADJ. CAM REGULATING STUD SET SCREW
8	509007-451																1	針座調整レバー	NEEDLE POSITION ADJ. LEVER
	411337-451																1	ジグザグ調節レバー	NEEDLE VIBRATING ADJ. LEVER
9	500302-850																2	ジグザグ調節器制限ネジ軸	NEEDLE POSITION ADJ. ECC. STOP SCREW
10	411170																1	ジグザグ調節器制限ブロック (組)	NEEDLE POSITION ADJ. ECC. SLIDE BLOCK BRACKET (CPL.)
11	500067-833																2	ジグザグ調節器制限ネジ止メネジ	NEEDLE POSITION ADJ. CAM STOP SCREW SET SCREW
12	544283																2	ジグザグ調節器制限ネジ	NEEDLE POSITION ADJ. CAM STOP SCREW
13	544286																2	ジグザグ調節器制限ブロックネジ	NEEDLE POSITION ADJ. ECC. SLIDE BLOCK BRACKET SCREW
14	411204-451																1	アームカバー (前) (組)	ARM COVER (FRONT) (CPL.)
	411162-451																1	アームカバー (前) (組)	ARM COVER (FRONT) (CPL.)
	411302-451																1	アームカバー (前) (組)	ARM COVER (FRONT) (CPL.)
15	411205-451																1	アームカバー (前)	ARM COVER (FRONT)
	411163-451																1	アームカバー (前)	ARM COVER (FRONT)
	411303-451																1	アームカバー (前)	ARM COVER (FRONT)
16	502829																1	目盛板	STICH LENGTH INDICATOR PLATE
17	544293																2	目盛板ネジ	STICH LENGTH INDICATOR PLATE SCREW
18	502770																1	アームカバー (前) ガasket	ARM COVER (FRONT) GASKET
19	4117985-001																3	アームカバー (前) ねじ座金	ARM COVER (FRONT) SCREW WASHER
20	544286																3	アームカバー (前) ねじ	ARM COVER (FRONT) SCREW
21	502951-850																1	ジグザグ調節器固定ネジ	NEEDLE POSITION ADJUSTING CAM SET SCREW
22	502986																2	ジグザグ幅調節器クランク軸穴プラグ	NEEDLE VIBRATING ADJ. CRANK SHAFT HOLE PLUG
23	544284																1	アームカバー (前) プラグネジ	ARM COVER (FRONT) PLUG SCREW

FEED REGULATING INDICATOR, LINK

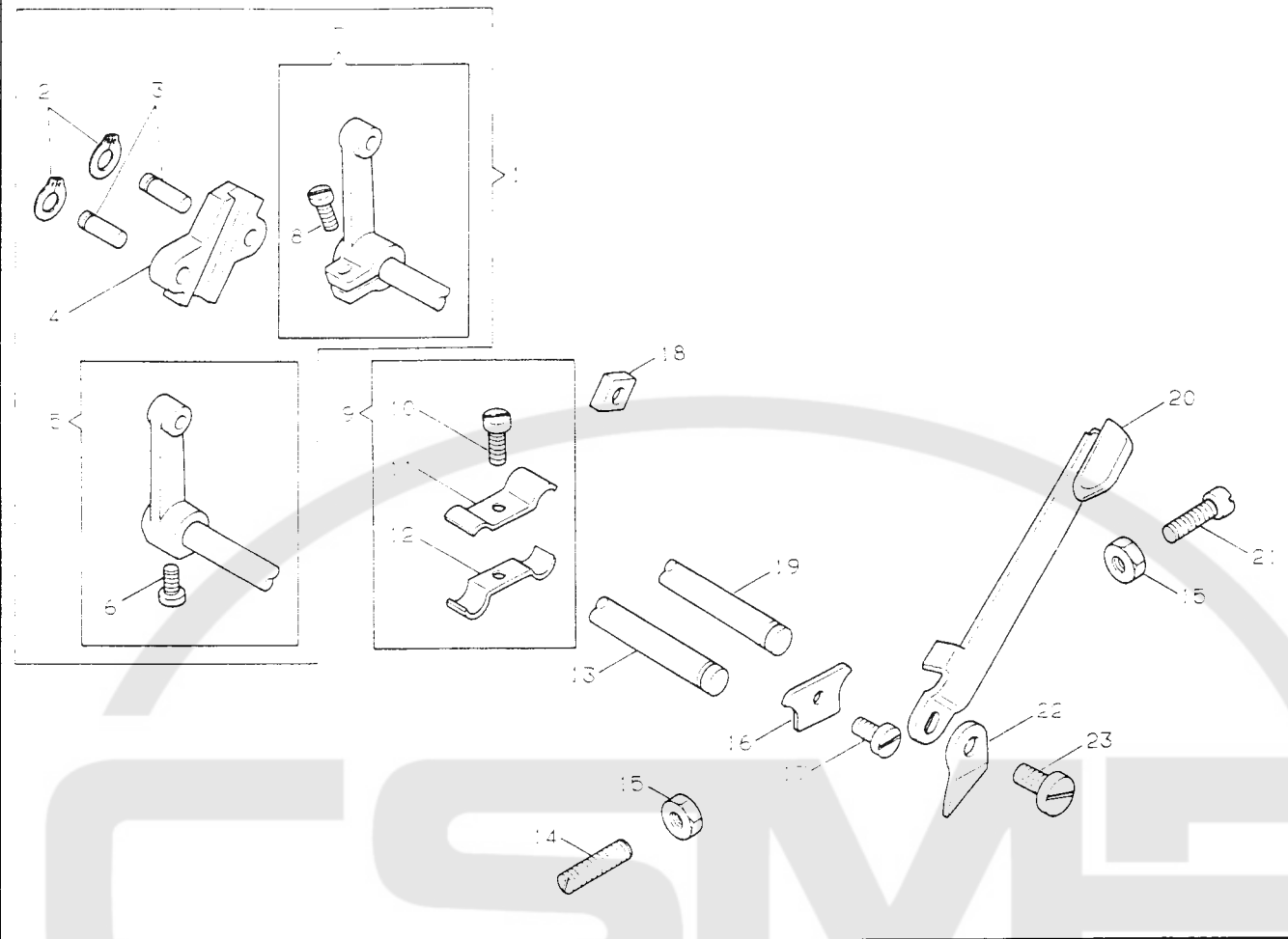
送り調節器, リンク



NO.	部品番号 PART NO.											数量 QTY	名称	DESCRIPTION	
	U5058	U5218	U5358	U5438	U505E	U525E	U535E	U543E	U505G	U525G	U535G				
1	376118	*	*	*	*	*	*	*	*	*	*	*	1	送り調節器, リンク (組)	FEED REGULATING INDICATOR LINK (CPL.)
2	376129	*	*	*	*	*	*	*	*	*	*	*	1	送り調節器 (組)	FEED REGULATING INDICATOR (CPL.)
3	374496-005	*	*	*	*	*	*	*	*	*	*	*	2	送り調節器 (体) 締メネジ	FEED REGULATING INDICATOR (BODY) SCREW
4	376131	*	*	*	*	*	*	*	*	*	*	*	1	送り調節器ハブ	FEED REGULATING INDICATOR HUB
5	544214-055	*	*	*	*	*	*	*	*	*	*	*	1	送り調節器ハブ締メネジ	FEED REGULATING INDICATOR HUB SCREW
6	376130	*	*	*	*	*	*	*	*	*	*	*	1	送り調節器 (体)	FEED REGULATING INDICATOR (BODY)
7	376132	*	*	*	*	*	*	*	*	*	*	*	1	送り調節器指示板 (組)	FEED REGULATING INDICATOR PLATE (CPL.)
8	544212-052	*	*	*	*	*	*	*	*	*	*	*	2	送り調節器締メネジ (大)	FEED REGULATING INDICATOR SCREW (LARGE)
9	414685-001	*	*	*	*	*	*	*	*	*	*	*	1	送り調節器締メネジ (小)	FEED REGULATING INDICATOR SCREW (SMALL)
10	411150	*	*	*	*	*	*	*	*	*	*	*	1	送り調節器リンク	FEED REGULATING INDICATOR LEVER CONNECTING LINK
11	543801-005	*	*	*	*	*	*	*	*	*	*	*	2	送り調節器リンク	FEED REGULATING INDICATOR PLATE PIN RETAINER
12	376134	*	*	*	*	*	*	*	*	*	*	*	1	送り調節レバー軸カラー (組)	FEED REGULATING LEVER SHAFT COLLAR (CPL.)
13	544204-001	*	*	*	*	*	*	*	*	*	*	*	2	送り調節レバー軸カラー止メネジ	FEED REGULATING LEVER SHAFT COLLAR SET SCREW
14	502878-451	*	*	*	*	*	*	*	*	*	*	*	1	送り調節レバー (組)	FEED REGULATING LEVER (ASS'Y)
15	502868	*	*	*	*	*	*	*	*	*	*	*	1	送り調節軸メタル	FEED REGULATING CONN. SHAFT BUSHING
16	411184	*	*	*	*	*	*	*	*	*	*	*	1	送り調節軸	FEED REGULATING CONN. SHAFT
17	411065	*	*	*	*	*	*	*	*	*	*	*	1	送り調節軸カラー (組)	FEED REGULATING CONN. SHAFT COLLAR (CPL.)
18	545174-452	*	*	*	*	*	*	*	*	*	*	*	2	送り調節軸カラー止メネジ	FEED REGULATING CONN. SHAFT COLLAR SET SCREW
19	500309-850	*	*	*	*	*	*	*	*	*	*	*	2	送り調節器制限ネジ軸	FEED REGULATING SHAFT INDICATOR STOP SCREW
20	502849	*	*	*	*	*	*	*	*	*	*	*	1	送り調節器制限ネジフリクション	FEED REGULATING SHAFT INDICATOR STOP SCREW RETAINING SPRING
21	500310-833	*	*	*	*	*	*	*	*	*	*	*	1	送り調節器制限ネジフリクション 鋼軸ネジ	FEED REGULATING RETAINING SPRING SCREW

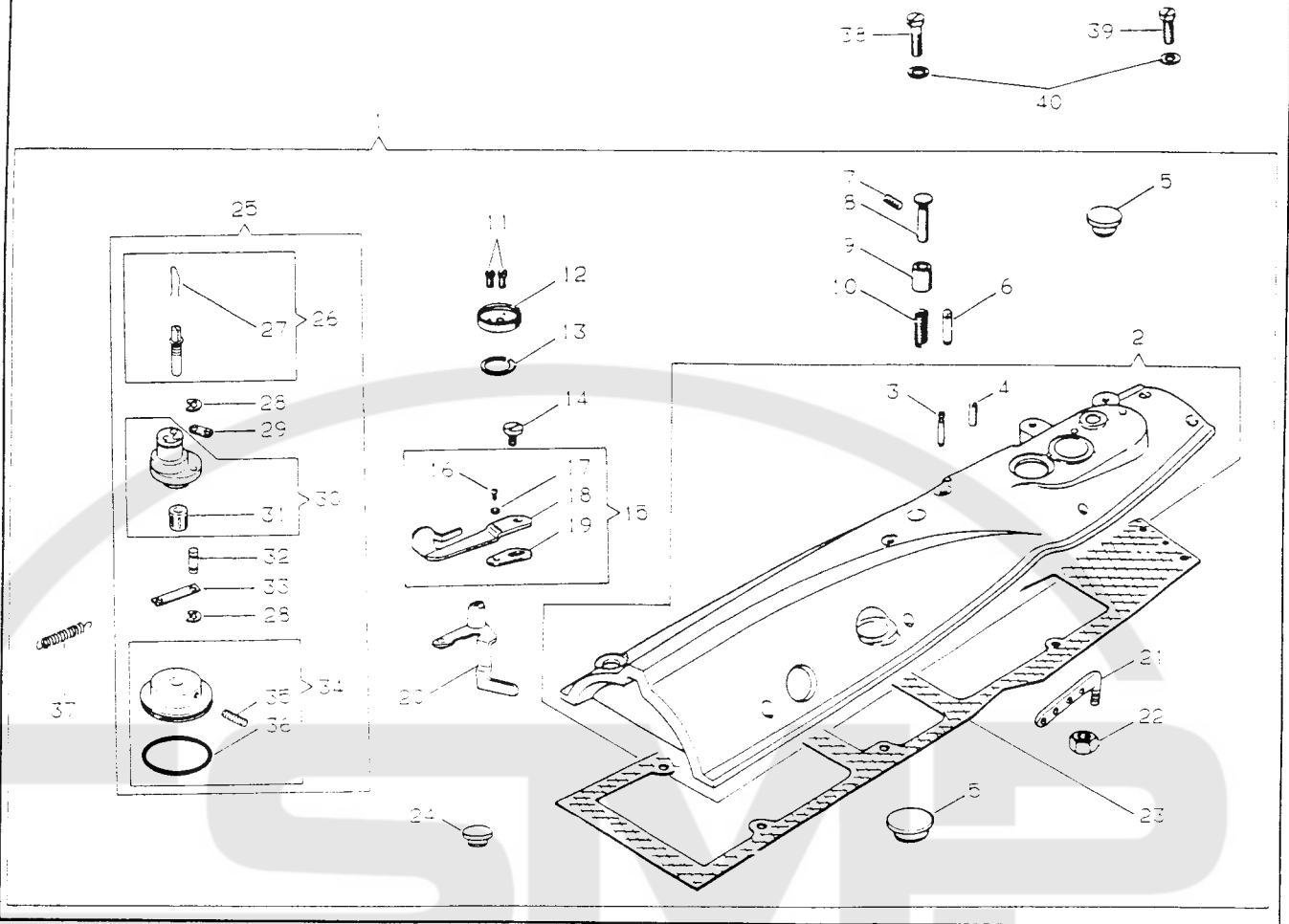
NEEDLE VIBRATING ADJUSTING BRACKET

シグザグ幅調節



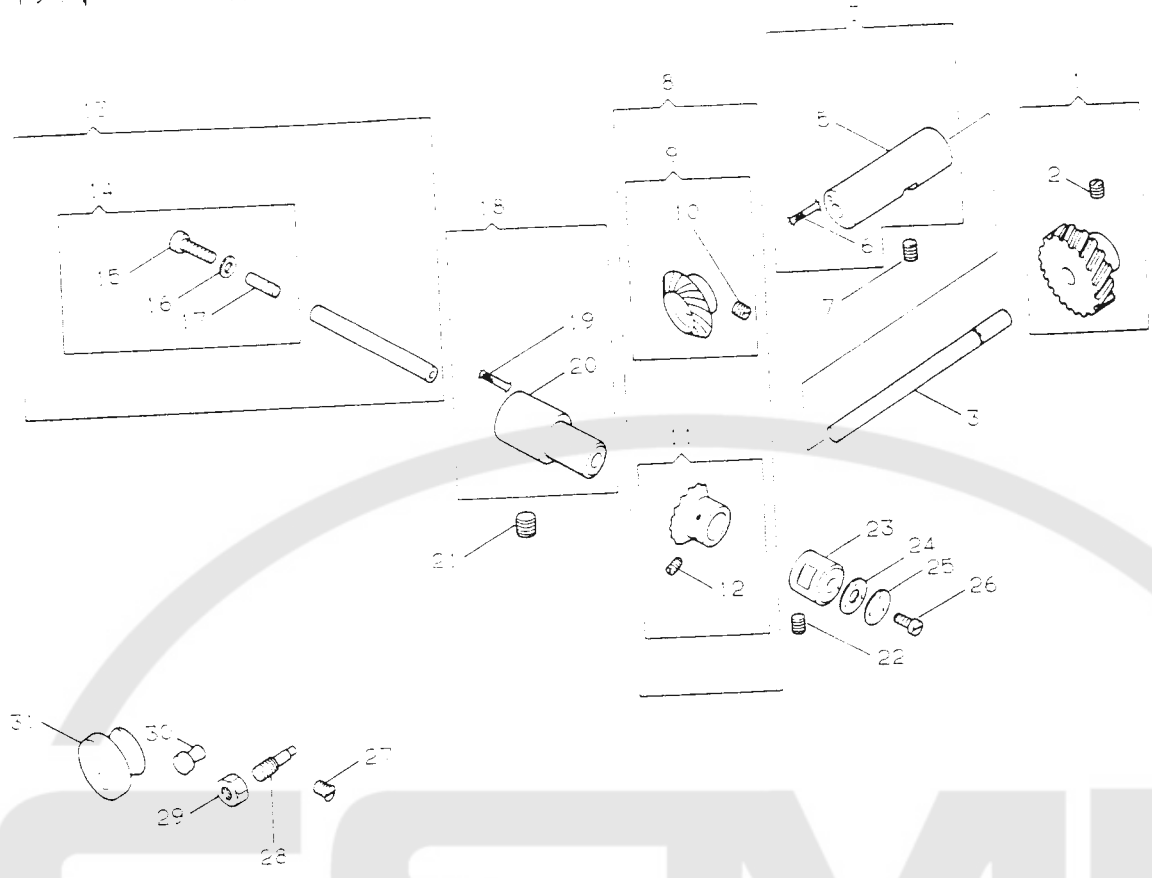
NO.	部品番号 PART NO.	US005B	US255B	US355A	US430	US25F	US35E	US431	US05C	US35G	US436	US05F	US35F	US43F	数量 QTY	名称	DESCRIPTION
1	411041	*	*	*	*	*	*	*	*	*	*	*	*	*	1	シグザグ幅調節(組)	NEEDLE VIBRATING ADJ. BRACKET (CPL.)
2	502793	*	*	*	*	*	*	*	*	*	*	*	*	*	2	シグザグ幅調節クランクブラケットピンジョイントリング	NEEDLE BAR YOKE CONN. LINK STUD SNAP RING
3	502776	*	*	*	*	*	*	*	*	*	*	*	*	*	2	シグザグ幅調節ブラケットピンジョイント	NEEDLE POSITION ADJ. ECC. BUSHING (SMALL) SLIDE BLOCK STUD
4	502775	*	*	*	*	*	*	*	*	*	*	*	*	*	1	シグザグ幅調節ブラケット	NEEDLE VIBRATING ADJ. BRACKET
5	411042	*	*	*	*	*	*	*	*	*	*	*	*	*	1	シグザグ幅調節リンク(組)	NEEDLE VIBRATING ADJ. GUIDE CRANK (CPL.)
6	549168	*	*	*	*	*	*	*	*	*	*	*	*	*	1	シグザグ幅調節リンク止メネジ	NEEDLE VIBRATING ADJ. GUIDE CRANK SET SCREW
7	411044	*	*	*	*	*	*	*	*	*	*	*	*	*	1	シグザグ幅調節クランク	NEEDLE VIBRATING ADJ. CRANK (CPL.)
8	545249-452	*	*	*	*	*	*	*	*	*	*	*	*	*	1	シグザグ幅調節クランクピンネジ	NEEDLE VIBRATING CRANK PINCH SCREW
9	411077	*	*	*	*	*	*	*	*	*	*	*	*	*	1	シグザグ幅調節軸止メネジ(組)	NEEDLE VIBRATING ADJ. SHAFT CLAMPING BRACKET (CPL.)
10	545361-452	*	*	*	*	*	*	*	*	*	*	*	*	*	1	シグザグ幅調節軸止メネジ(上)	NEEDLE VIBRATING ADJ. SHAFT CLAMPING BRACKET SCREW
11	502922	*	*	*	*	*	*	*	*	*	*	*	*	*	1	シグザグ幅調節軸止メネジ(下)	NEEDLE VIBRATING ADJ. SHAFT CLAMPING BRACKET (UPPER)
12	411078	*	*	*	*	*	*	*	*	*	*	*	*	*	1	シグザグ幅調節軸止メネジ(下)	NEEDLE VIBRATING ADJ. SHAFT CLAMPING BRACKET (LOWER)
13	502783	*	*	*	*	*	*	*	*	*	*	*	*	*	1	シグザグ幅調節リンク軸	NEEDLE VIBRATING ADJ. GUIDE CRANK SHAFT
14	544302	*	*	*	*	*	*	*	*	*	*	*	*	*	1	シグザグ幅調節レバー制限ネジ(左)	NEEDLE VIBRATING ADJ. LEVER STOP SCREW (LEFT)
15	541180	*	*	*	*	*	*	*	*	*	*	*	*	*	2	シグザグ幅調節レバー制限ネジナット	NEEDLE VIBRATING ADJ. LEVER STOP SCREW NUT
16	502788	*	*	*	*	*	*	*	*	*	*	*	*	*	1	シグザグ幅調節レバー取付板	NEEDLE VIBRATING ADJ. LEVER STOP SCREW NUT
17	544282	*	*	*	*	*	*	*	*	*	*	*	*	*	1	シグザグ幅調節レバー取付板ネジ	NEEDLE VIBRATING ADJ. LEVER STOP SCREW NUT
18	502782	*	*	*	*	*	*	*	*	*	*	*	*	*	1	シグザグ幅調節レバー取付板ネジ	NEEDLE VIBRATING ADJ. LEVER STOP SCREW NUT
19	411047	*	*	*	*	*	*	*	*	*	*	*	*	*	1	シグザグ幅調節レバー取付板ネジ	NEEDLE VIBRATING ADJ. LEVER STOP SCREW NUT
20	502803-451	*	*	*	*	*	*	*	*	*	*	*	*	*	1	シグザグ幅調節レバー取付板ネジ	NEEDLE VIBRATING ADJ. LEVER STOP SCREW NUT
21	542283	*	*	*	*	*	*	*	*	*	*	*	*	*	1	シグザグ幅調節レバー取付板ネジ(右)	NEEDLE VIBRATING ADJ. LEVER STOP SCREW (RIGHT)
22	502635	*	*	*	*	*	*	*	*	*	*	*	*	*	1	オイルガイド	NEEDLE VIBRATING ADJ. LEVER OIL GUIDE
23	544282	*	*	*	*	*	*	*	*	*	*	*	*	*	1	シグザグ幅調節レバー取付板ネジ	NEEDLE VIBRATING ADJ. LEVER STOP SCREW NUT

ARM COVER (TOP) (ASSEMBLY)
アーム上フタ(総組)



NO.	部品番号 PART NO.	U505B	U525B	U535B	U543B	U505A	U525A	U535A	U543A	U505S	U525S	U535S	U543S	U505F	U525F	U535F	U543F	数量	名称	DESCRIPTION
1	376067-451	*	*	*	*	*	*	*	*	*	*	*	*	*	*	*	*	1	アーム上フタ(総組)	ARM COVER (TOP)(ASS'Y)
2	376068-451	*	*	*	*	*	*	*	*	*	*	*	*	*	*	*	*	1	アーム上フタ(塗装)	ARM COVER (TOP)(PAINTED)
3	508558	*	*	*	*	*	*	*	*	*	*	*	*	*	*	*	*	1	糸巻手軸台バネ止メピン	BOBBIN WINDER SHAFT BUSHING (ECC.) SPRING STUD
4	508561	*	*	*	*	*	*	*	*	*	*	*	*	*	*	*	*	1	ボビン押工軸制限ピン	BOBBIN WINDER BUSHING (ECC.) ROCKING LEVER STOP PIN
5	502832	*	*	*	*	*	*	*	*	*	*	*	*	*	*	*	*	2	アーム上フタプラグ	ARM COVER (TOP) PLUG
6	508562	*	*	*	*	*	*	*	*	*	*	*	*	*	*	*	*	1	糸巻内導	ARM COVER (TOP) THREAD GUIDE STUD
7	50429-833	*	*	*	*	*	*	*	*	*	*	*	*	*	*	*	*	1	糸巻キアリテンション止メネジ	ARM COVER (TOP) THREAD TENSION STUD SET SCREW
8	508563	*	*	*	*	*	*	*	*	*	*	*	*	*	*	*	*	1	糸巻キアリテンション軸	ARM COVER (TOP) THREAD TENSION STUD
9	508565	*	*	*	*	*	*	*	*	*	*	*	*	*	*	*	*	1	糸巻キアリテンション軸外周	ARM COVER (TOP) THREAD TENSION DISC
10	508564	*	*	*	*	*	*	*	*	*	*	*	*	*	*	*	*	1	糸巻キアリテンションバネ	ARM COVER (TOP) THREAD TENSION SPRING
11	544281	*	*	*	*	*	*	*	*	*	*	*	*	*	*	*	*	2	ボビン受け軸メネジ	BOBBIN WINDER BUSHING (ECC.) THREAD GUARD SCREW
12	508556	*	*	*	*	*	*	*	*	*	*	*	*	*	*	*	*	1	ボビン受け	BOBBIN WINDER BUSHING (ECC.) THREAD GUARD
13	508555	*	*	*	*	*	*	*	*	*	*	*	*	*	*	*	*	1	糸巻手軸台リング	BOBBIN WINDER BUSHING (ECC.) SNAP RING
14	500280-850	*	*	*	*	*	*	*	*	*	*	*	*	*	*	*	*	1	糸巻手調節レバー止メネジ	BOBBIN WINDER SHAFT BUSHING (ECC.) TRIP LEVER CAP SCREW
15	411106	*	*	*	*	*	*	*	*	*	*	*	*	*	*	*	*	1	糸巻手調節レバー(組)	BOBBIN WINDER SHAFT BUSHING (ECC.) TRIP LEVER (CPL.)
16	544211-052	*	*	*	*	*	*	*	*	*	*	*	*	*	*	*	*	1	糸巻手調節レバー締メネジ	BOBBIN WINDER SHAFT BUSHING (ECC.) TRIP LEVER SCREW
17	543805-008	*	*	*	*	*	*	*	*	*	*	*	*	*	*	*	*	1	糸巻手調節レバー締メネジワッシャー	BOBBIN WINDER SHAFT BUSHING (ECC.) TRIP LEVER SCREW WASHER
18	411107	*	*	*	*	*	*	*	*	*	*	*	*	*	*	*	*	1	糸巻手調節レバー(長)	BOBBIN WINDER SHAFT BUSHING (ECC.) TRIP LEVER (LONG)
19	411108	*	*	*	*	*	*	*	*	*	*	*	*	*	*	*	*	1	糸巻手調節レバー(短)	BOBBIN WINDER SHAFT BUSHING (ECC.) TRIP LEVER (SHORT)
20	411101	*	*	*	*	*	*	*	*	*	*	*	*	*	*	*	*	1	ボビン押工軸(組)	BOBBIN WINDER BUSHING (ECC.) ROCKING LEVER (CPL.)
21	411092	*	*	*	*	*	*	*	*	*	*	*	*	*	*	*	*	1	四つ目ネジ	THREAD RETAINER (4-HOLES)
22	541179	*	*	*	*	*	*	*	*	*	*	*	*	*	*	*	*	1	四つ目ネジナット	THREAD RETAINER LOCK NUT
23	502909	*	*	*	*	*	*	*	*	*	*	*	*	*	*	*	*	1	アーム上フタガスケット	ARM COVER (TOP) GASKET
24	502986	*	*	*	*	*	*	*	*	*	*	*	*	*	*	*	*	1	押工圧力調整穴プラグ	PRESSER FOOT PRESSURE ADJ. HOLE PLUG
25	411093	*	*	*	*	*	*	*	*	*	*	*	*	*	*	*	*	1	糸巻手(組)	BOBBIN WINDER SHAFT BUSHING (ECC.) (ASS'Y)
26	411095	*	*	*	*	*	*	*	*	*	*	*	*	*	*	*	*	1	糸巻手軸(組)	BOBBIN WINDER SHAFT (CPL.)
27	411097	*	*	*	*	*	*	*	*	*	*	*	*	*	*	*	*	1	糸巻手軸バネ	BOBBIN SNAP SPRING
28	547412	*	*	*	*	*	*	*	*	*	*	*	*	*	*	*	*	2	糸巻手軸台リンク軸リング	BOBBIN WINDER SHAFT BUSHING (ECC.) LINK LOCK WASHER
29	411178	*	*	*	*	*	*	*	*	*	*	*	*	*	*	*	*	1	糸巻手軸台リンク	BOBBIN WINDER SHAFT BUSHING (ECC.) CONN. LEVER
30	411094	*	*	*	*	*	*	*	*	*	*	*	*	*	*	*	*	1	糸巻手軸台(組)	BOBBIN WINDER SHAFT BUSHING (ECC.) (CPL.)
31	411179	*	*	*	*	*	*	*	*	*	*	*	*	*	*	*	*	1	糸巻手軸台ベアリング	BOBBIN WINDER SHAFT BUSHING (ECC.) BEARING
32	508554	*	*	*	*	*	*	*	*	*	*	*	*	*	*	*	*	1	糸巻手軸台リンク軸	BOBBIN WINDER BUSHING (ECC.) LINK STUD
33	508553	*	*	*	*	*	*	*	*	*	*	*	*	*	*	*	*	1	糸巻手軸台バネ母	BOBBIN WINDER BUSHING (ECC.) SPRING SHAD-LE
34	417882	*	*	*	*	*	*	*	*	*	*	*	*	*	*	*	*	1	糸巻手車(組)	BOBBIN WINDER SHAFT FRICTION WHEEL (CPL.)
35	544203-003	*	*	*	*	*	*	*	*	*	*	*	*	*	*	*	*	2	糸巻手車止メネジ	BOBBIN WINDER SHAFT FRICTION WHEEL SET SCREW
36	543807-020	*	*	*	*	*	*	*	*	*	*	*	*	*	*	*	*	1	糸巻手車リング	BOBBIN WINDER SHAFT FRICTION WHEEL RING
37	508557	*	*	*	*	*	*	*	*	*	*	*	*	*	*	*	*	1	糸巻手軸台バネ	BOBBIN WINDER BUSHING (ECC.) SPRING
38	544285	*	*	*	*	*	*	*	*	*	*	*	*	*	*	*	*	4	エプタ締メネジ(長)	ARM COVER (TOP) SCREW (LONG)
39	544284	*	*	*	*	*	*	*	*	*	*	*	*	*	*	*	*	4	エプタ締メネジ(短)	ARM COVER (TOP) SCREW (SHORT)
40	417985-001	*	*	*	*	*	*	*	*	*	*	*	*	*	*	*	*	3	エプタ締メネジワッシャー	ARM COVER (TOP) SCREW WASHER

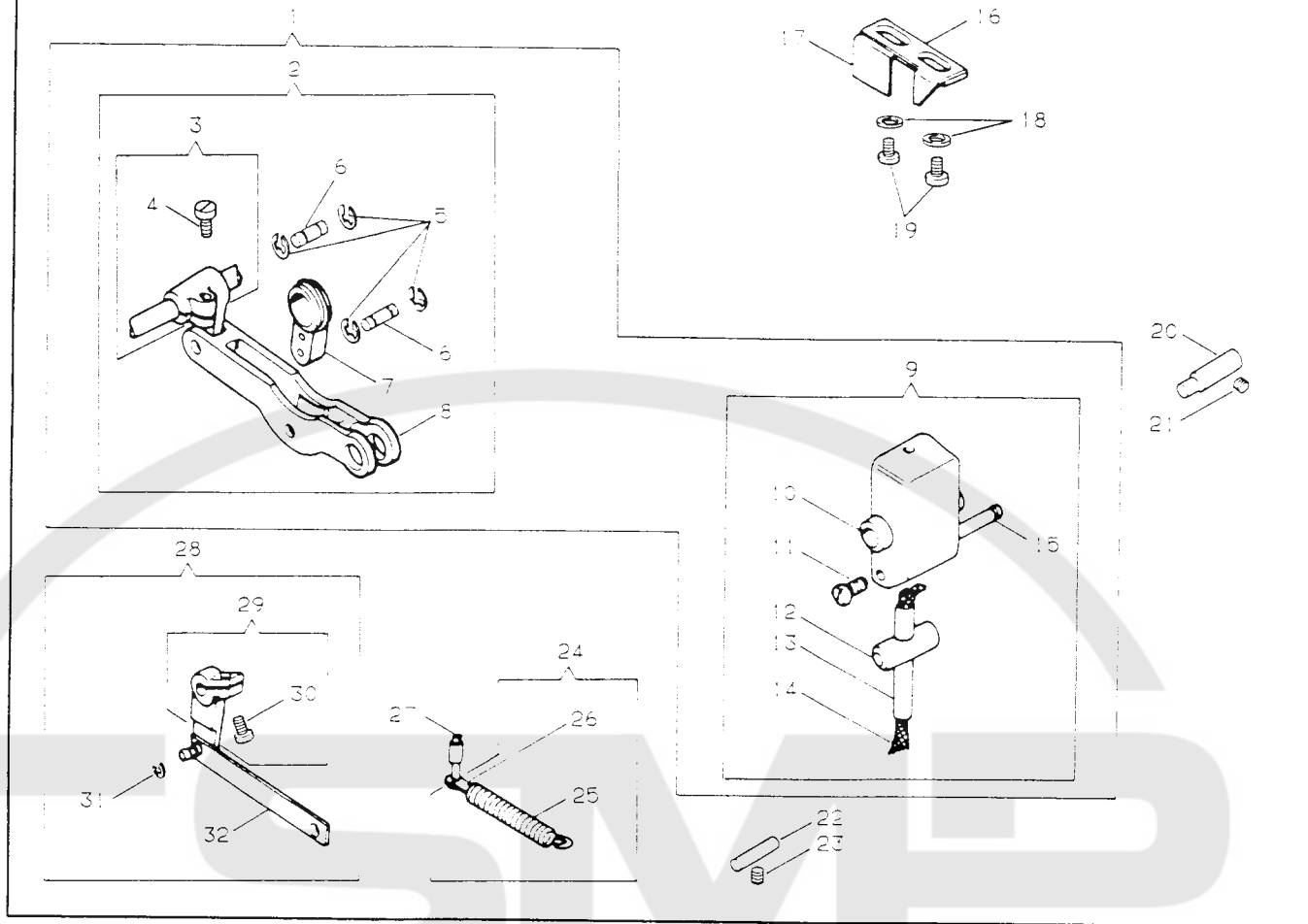
HOOK SHAFT, BEVEL GEAR
フックシャフト, ベベルギア関係



NO.	図号 PART NO.	U504R	U525B	U535R	U543B	U509E	U529E	U535E	U543E	U505G	U535G	U543G	U605F	U625F	U635F	U643F	数量 QTY.	名称	DESCRIPTION
1	411003	●	●	●	●	●	●	●	●	●	●	●	●	●	●	●	1	フックドライブングシャフトギア(組)	HOOK DRIVING SHAFT HELICAL GEAR (CPL.)
2	504101	●	●	●	●	●	●	●	●	●	●	●	●	●	●	●	2	フックドライブングシャフトギア止メネジ	HOOK DRIVING SHAFT HELICAL GEAR SET SCREW
3	502565	●	●	●	●	●	●	●	●	●	●	●	●	●	●	●	1	フックドライブングシャフト	HOOK DRIVING SHAFT
4	502713	●	●	●	●	●	●	●	●	●	●	●	●	●	●	●	1	フックドライブングシャフトブッシュ(組)	HOOK DRIVING SHAFT BUSHING (CPL.)
5	502566	●	●	●	●	●	●	●	●	●	●	●	●	●	●	●	1	フックドライブングシャフトブッシュ	HOOK DRIVING SHAFT BUSHING
6	502516	●	●	●	●	●	●	●	●	●	●	●	●	●	●	●	1	フックドライブングシャフトブッシュウイック	HOOK DRIVING SHAFT BUSHING WICK
7	544305	●	●	●	●	●	●	●	●	●	●	●	●	●	●	●	1	下軸メタル止メネジ	BED SHAFT BUSHING SET SCREW
8	411038	●	●	●	●	●	●	●	●	●	●	●	●	●	●	●	1	ベベルギア(対)	A PAIR OF BEVEL GEARS
9	411039	●	●	●	●	●	●	●	●	●	●	●	●	●	●	●	1	フックドライブングシャフトベベルギア(組)	HOOK DRIVING SHAFT BEVEL GEAR (CPL.)
10	504101	●	●	●	●	●	●	●	●	●	●	●	●	●	●	●	2	フックドライブングシャフトベベルギア止メネジ	HOOK DRIVING SHAFT BEVEL GEAR SET SCREW
11	411040	●	●	●	●	●	●	●	●	●	●	●	●	●	●	●	1	フックシャフトベベルギア(組)	HOOK SHAFT BEVEL GEAR (CPL.)
12	504101	●	●	●	●	●	●	●	●	●	●	●	●	●	●	●	2	フックシャフトベベルギア止メネジ	HOOK SHAFT BEVEL GEAR SET SCREW
13	411123	●	●	●	●	●	●	●	●	●	●	●	●	●	●	●	1	フックシャフト(組)	HOOK SHAFT (CPL.)
14	4376162	●	●	●	●	●	●	●	●	●	●	●	●	●	●	●	1	フックシャフトキャップネジ(組)	HOOK SHAFT OIL FILTER WICK HOLDER (CPL.)
15	544320	●	●	●	●	●	●	●	●	●	●	●	●	●	●	●	1	フックシャフトキャップネジ	HOOK SHAFT OIL FILTER WICK HOLDER
16	271808	●	●	●	●	●	●	●	●	●	●	●	●	●	●	●	1	フックシャフトキャップネジシール	HOOK SHAFT OIL FILTER WICK HOLDER SEAL
17	376154	●	●	●	●	●	●	●	●	●	●	●	●	●	●	●	1	フックシャフトオイルフェルト	HOOK SHAFT OIL FILTER FELT
18	502676	●	●	●	●	●	●	●	●	●	●	●	●	●	●	●	1	フックシャフトブッシュ(後)(組)	HOOK SHAFT BUSHING (BACK) (CPL.)
19	502582	●	●	●	●	●	●	●	●	●	●	●	●	●	●	●	1	フックシャフトブッシュ(後)ウイック	HOOK SHAFT BUSHING (BACK) WICK
20	502581	●	●	●	●	●	●	●	●	●	●	●	●	●	●	●	1	フックシャフトブッシュ(後)	HOOK SHAFT BUSHING (BACK)
21	544305	●	●	●	●	●	●	●	●	●	●	●	●	●	●	●	1	フックシャフトブッシュ(後)止メネジ	HOOK SHAFT BUSHING (BACK) SET SCREW
22	500264-833	●	●	●	●	●	●	●	●	●	●	●	●	●	●	●	1	フックシャフトブッシュ(前)止メネジ	HOOK SHAFT BUSHING (FRONT) SET SCREW
23	508914	●	●	●	●	●	●	●	●	●	●	●	●	●	●	●	1	フックシャフトブッシュ(前)	HOOK SHAFT BUSHING (FRONT)
24	502572	●	●	●	●	●	●	●	●	●	●	●	●	●	●	●	1	フックシャフトブッシュキャップ	HOOK SHAFT BUSHING CAP GASKET
25	502611	●	●	●	●	●	●	●	●	●	●	●	●	●	●	●	1	フックシャフトブッシュキャップ	HOOK SHAFT BUSHING CAP
26	229	●	●	●	●	●	●	●	●	●	●	●	●	●	●	●	3	フックシャフトキャップネジ	HOOK SHAFT BUSHING (FRONT) CAP SCREW
27	504134	●	●	●	●	●	●	●	●	●	●	●	●	●	●	●	1	バイパスネジ	HOOK OIL BYPASS SCREW
28	500247-833	●	●	●	●	●	●	●	●	●	●	●	●	●	●	●	1	フックオイル調整ネジ	HOOK OIL REGULATING SCREW
29	545425-452	●	●	●	●	●	●	●	●	●	●	●	●	●	●	●	1	オイル調整ネジロックナット	HOOK OIL REGULATING SCREW LOCK NUT
30	502577	●	●	●	●	●	●	●	●	●	●	●	●	●	●	●	1	フックシャフトギアボックスプラグ	HOOK SHAFT GEAR BOX PLUG
31	502818	●	●	●	●	●	●	●	●	●	●	●	●	●	●	●	1	ベントキャップ	HOOK GEAR BOX VENT CAP

FEED DRIVING CONNECTION, CARRIER FRAME

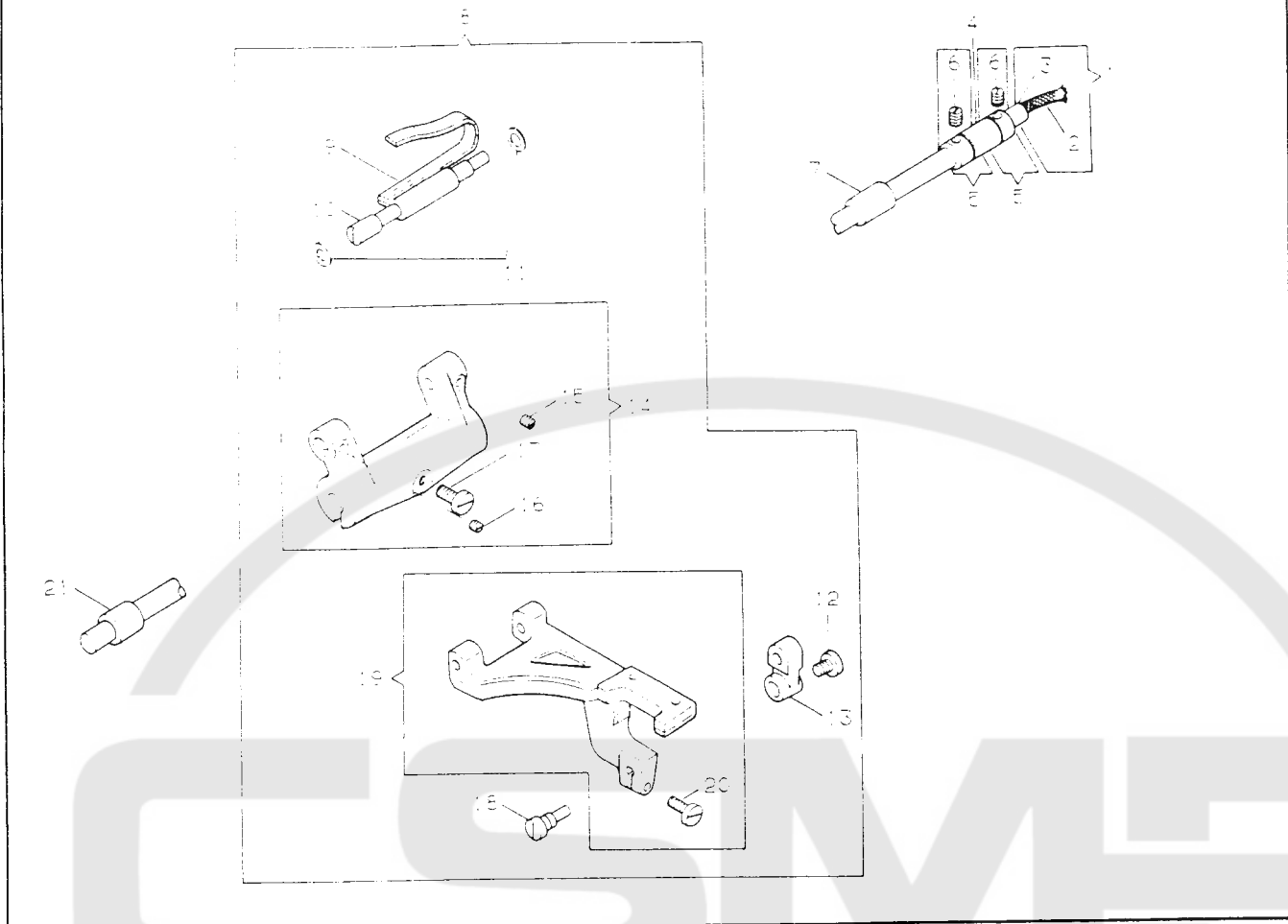
フィードレバー、キャリア関係



NO.	部品番号 PART NO.	数量	名称	DESCRIPTION
1	411058	1	フィードレバー、キャリア(組)	FEED DRIVING CONN., CARRIER FRAME (CPL.)
2	411061	1	フィードレバー(組)	FEED DRIVING CONN. (CPL)
3	502847	1	フィードコネクションクランク(組)	FEED DRIVING CONN., CRANK (CPL)
4	1177-850	1	フィードコネクションクランクピン×ネジ	FEED DRIVING CONN., CRANK PINCH SCREW
5	543801-005	4	フィードレバースライド	FEED DRIVING CONN., LEVER HINGE PIN RETAINER
6	502845	2	フィードレバースライドピン	FEED DRIVING CONN., LEVER HINGE PIN
7	502844	2	フィードコネクションリンク	FEED DRIVING CONN., LINK
8	502843	1	フィードレバー	FEED DRIVING CONN., LEVER
9	411059	1	フィードキャリア(組)	FEED DRIVING CONN., CARRIER FRAME (CPL.)
10	411060	1	フィードキャリア	FEED DRIVING CONN., CARRIER FRAME
11	545249-452	1	フィードレバースライド軸上×ネジ	NEEDLE POSITION ADJ., ECC. POSITION SPRING SCREW
12	502850-931	1	フィードレバースライドローラ	FEED DRIVING CONN., LEVER SLIDE BEARING
13	502857	1	フィードレバースライド軸	FEED DRIVING CONN., CARRIER FRAME SLIDE STUD
14	502858	1	フィードレバースライド軸ワッシャー	FEED DRIVING CONN., CARRIER FRAME SLIDE STUD OIL WICK
15	502949	1	フィードキャリア一本軸付軸	FEED DRIVING CONN., CARRIER FRAME SPRING STUD
16	508523	1	フィードキャリア制動(後)	FEED DRIVING CONN., CARRIER FRAME STOP (BACK)
17	508524	1	フィードキャリア制動(前)	FEED DRIVING CONN., CARRIER FRAME STOP (FRONT)
18	507523	2	フィードキャリア制動用×ネジ×ワッシャー	FEED DRIVING CONN., CARRIER FRAME STOP SCREW WASHER
19	544287	2	フィードキャリア制動用×ネジ	FEED DRIVING CONN., CARRIER FRAME STOP SCREW
20	502860	1	フィードキャリアアームピン(右)	FEED DRIVING CONN., CARRIER FRAME BEARING STUD (RIGHT)
21	544307	1	フィードキャリアアームピン(左)×エメネジ	FEED DRIVING CONN., CARRIER FRAME STUD SET SCREW (LEFT)
22	502859	1	フィードキャリアアームピン(右)	FEED DRIVING CONN., CARRIER FRAME BEARING STUD (RIGHT)
23	504066-452	1	フィードキャリアアームピン(左)×エメネジ	FEED DRIVING CONN., CARRIER FRAME STUD SET SCREW (LEFT)
24	502932	1	フィードキャリアアーム(組)	FEED DRIVING CONN., CARRIER FRAME SPRING (CPL.)
25	502866	1	フィードキャリアアーム	FEED DRIVING CONN., CARRIER FRAME SPRING
26	502931	1	フィードキャリアアーム固定	FEED DRIVING CONN., CARRIER FRAME SPRING RETAINER
27	502867	1	フィードキャリアアーム一本軸付軸(ベッド)	FEED DRIVING CONN., CARRIER FRAME SPRING STUD
28	411062	1	送り調節クランク、リンク(組)	FEED REGULATING CONN., SHAFT CRANK & LINK ASS. (CPL.)
29	411063	1	送り調節クランク、リンク	FEED REGULATING CONN., SHAFT CRANK (CPL.)
30	544286	1	送り調節クランクピン×ネジ	FEED REGULATING CONN., SHAFT CRANK PINCH SCREW
31	543801-005	1	送り調節クランクピン×ネジ	FEED REGULATING CONN., SHAFT CRANK LINK RETAINING SCREW
32	502862	1	送り調節クランクリンク	FEED REGULATING CONN., SHAFT CRANK LINK

FEED DRIVING ROCK SHAFT CRANK

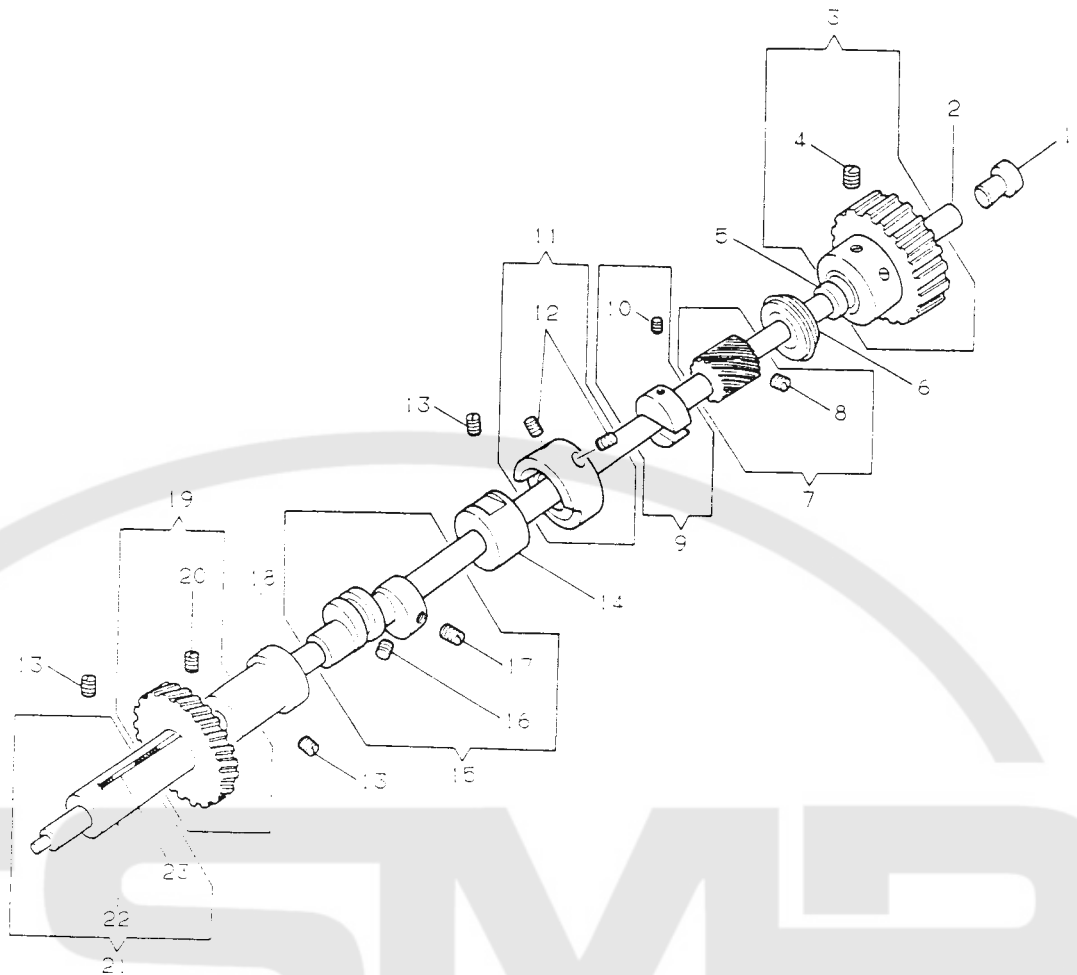
水平送り軸クランク関係



NO.	部品番号 PART NO.	U5088	U5258	U5358	U543R	U509E	U535L	U543F	U505G	U535G	U543G	U505F	U535F	U543F	数量 QTY.	名称	DESCRIPTION
1	502879	●													1	水平送り軸(組)	FEED DRIVING ROCK SHAFT (CPL.)
2	502560-002	●													1	水平送り軸ワック	FEED DRIVING ROCK SHAFT OIL WICK
3	502880	●													1	水平送り軸	FEED DRIVING ROCK SHAFT
4	502558	●													1	水平送り軸メタル(後)	FEED DRIVING ROCK SHAFT COLLAR (BACK)
5	411118	●													2	水平送り軸カラー(後)	FEED DRIVING ROCK SHAFT COLLAR (CPL.)
6	544053	●													4	水平送り軸カラー(中)	FEED DRIVING ROCK SHAFT COLLAR SET SCREW
7	502892	●													1	水平送り軸メタル(中)	FEED DRIVING ROCK SHAFT BUSHING (CENTER)
8	417838	●													1	水平送り軸クランク(組)	FEED DRIVING ROCK SHAFT CRANK (ASS'Y)
9	502542	●													1	送り台ヒンジピンフェルト(組)	FEED BAR HIGE PIN FELT (CPL.)
10	502541	●													1	送り台ヒンジピン	FEED BAR HIGE PIN
11	502544	●													2	送り台ヒンジピンワッシャー	FEED BAR HIGE PIN WASHER
12	51388-850	●													1	上下送りリンクヒンジキャップネジ	FEED BAR LIFTING LINK HINGE PIN CAP SCREW
13	417849	●													1	上下送りリンク	FEED BAR LIFTING LINK
14	411028	●													1	送り台キャリアー(組)	FEED DRIVING ROCK SHAFT CRANK (CPL.)
15	504134	●													1	送り台ヒンジピン止メネジ(長)	FEED BAR HIGE PIN SET SCREW (LONG)
16	504048	●													1	送り台ヒンジピン止メネジ(短)	FEED BAR HIGE PIN SET SCREW (SHORT)
17	500257-850	●													1	送り台キャリアー(後)	FEED DRIVING ROCK SHAFT CRANK SCREW
18	502546	●													1	上下送りリンクヒンジピン	FEED BAR LIFTING LINK HINGE PIN
19	411030	●													1	送り台(組)	FEED BAR (CPL.)
20	544291	●													1	上下送りリンクヒンジネジ	FEED BAR LIFTING LINK HINGE PIN SCREW
21	502826	●													1	水平送り軸メタル(前)	FEED DRIVING ROCK SHFT BUSHING (FRONT)

BED SHAFT

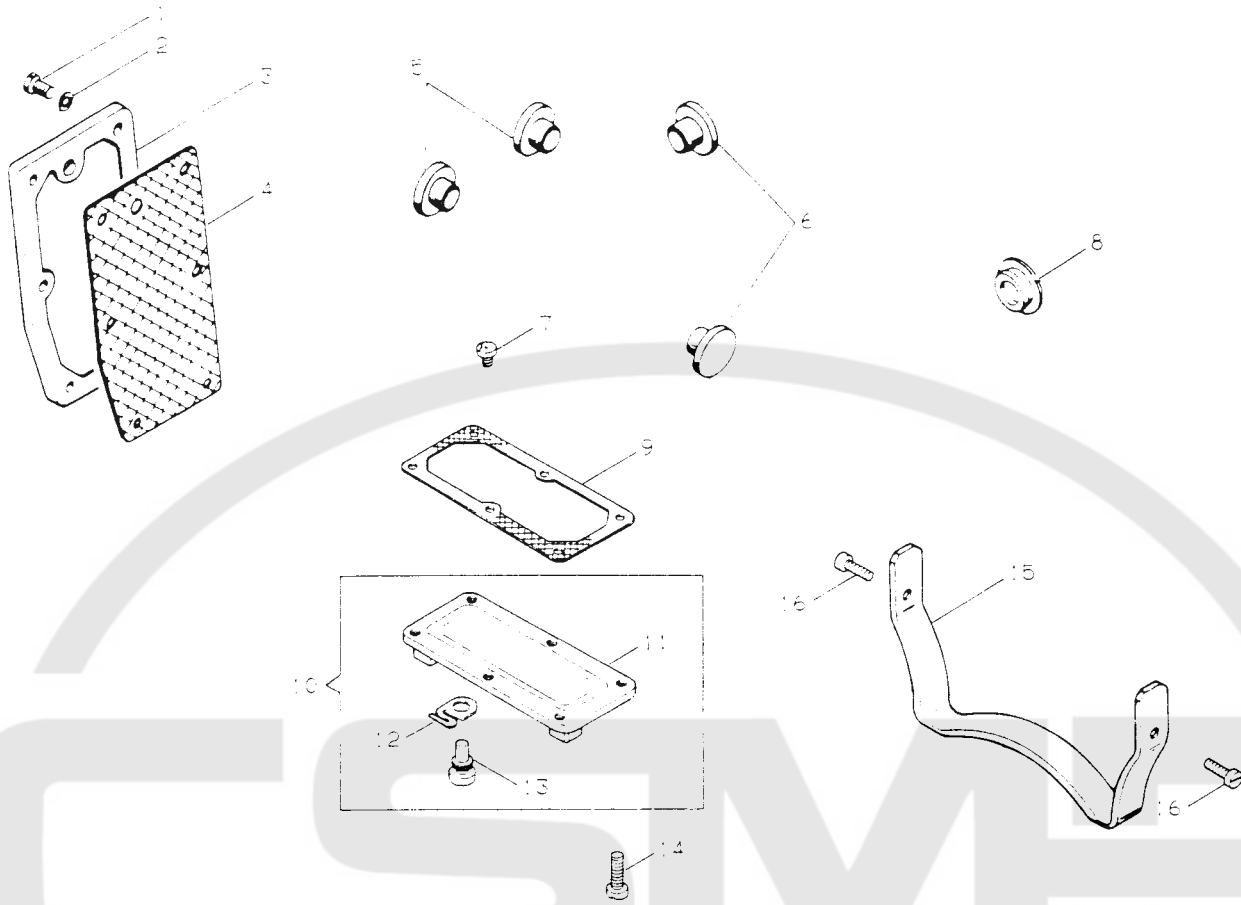
下軸関係



NO.	部品番号 PART NO.	数量	名称	DESCRIPTION
1	502752	1	下軸止メネジ	BED SHAFT PLUG
2	417783	1	下軸	BED SHAFT
3	502704	1	下軸ベルトプーリー(組)	BED SHAFT CONN. BELT PULLEY (CPL.)
4	40930-869	2	下軸ベルトプーリー止メネジ	BED SHAFT CONN. BELT PULLEY SET SCREW
5	502518-002	1	下軸ベルトプーリースペース	BED SHAFT CONN. BELT PULLEY SPACER
6	272144	1	下軸ベアリング	BED SHAFT BALL BEARING
7	411037	1	オイルポンプドライブギア(組)	OIL PUMP DRIVING GEAR (CPL.)
8	504102	2	オイルポンプドライブギア止メネジ	OIL PUMP DRIVING GEAR SET SCREW
9	508861	1	糸切りカムカラー(組)	THREAD TRIMMER CONTROL CAM COLLAR CPL.
10	544208-002	2	糸切りカムカラー止メネジ	THREAD TRIMMER CONTROL CAM COLLAR SET SCREW
11	417786	1	糸切りカム(組)	THREAD TRIMMER CONTROL CAM CPL.
12	374148	2	糸切りカム止メネジ	THREAD TRIMMER CONTROL CAM SET SCREW
13	544305	3	下軸メタル止メネジ	BED SHAFT BUSHING SET SCREW
14	502838	1	下軸メタル(後)	BED SHAFT BUSHING (BACK)
15	502839	1	送りカム(組)	FEED DRIVING ECC. (CPL.)
16	449-833	1	送りカム止メネジ	FEED DRIVING ECC. SET SCREW
17	500308-833	1	送りカム位置決メネジ	FEED DRIVING ECC. POSITION SCREW
18	502888	1	下軸メタル(中)	BED SHAFT BUSHING (CENTER)
19	411002	1	下軸ギア(組)	BED SHAFT GEAR
20	504101	2	下軸ギア止メネジ	BED SHAFT GEAR SET SCREW
21	502703	1	下軸メタル(前)(組)	BED SHAFT BUSHING (FRONT) (CPL.)
22	502515	1	下軸メタル(前)	BED SHAFT BUSHING (FRONT)
23	502515	1	下軸メタル(前)オイルウィック	BED SHAFT BUSHING (FRONT) WICK

ARM COVER (BACK)

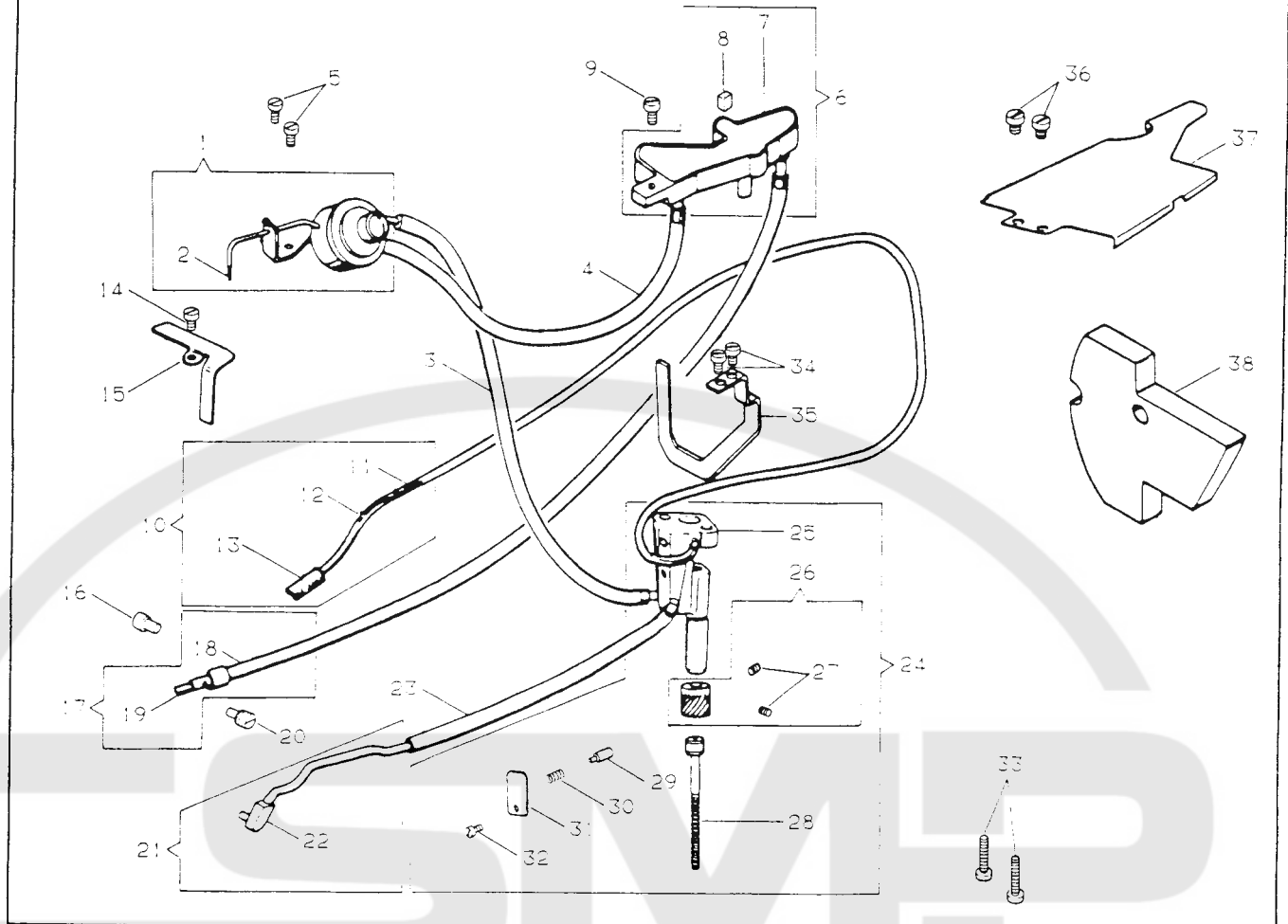
アームカバー(後)関係



NO.	原形番号 ひかり NO.	U6058	U6258	U7358	U6438	U605E	U635E	U643E	U605G	U625G	U635G	U643G	U605F	U625F	U635F	U643F	数量 QTY	名称	DESCRIPTION
1	544284	*	*	*	*	*	*	*	*	*	*	*	*	*	*	*	1	アームカバー(後) 締メネジ	ARM COVER (BACK) SCREW
2	544284	*	*	*	*	*	*	*	*	*	*	*	*	*	*	*	1	アームカバー(後) 締メネジ	ARM COVER (BACK) SCREW
3	417985-001	*	*	*	*	*	*	*	*	*	*	*	*	*	*	*	1	アームカバー(後) 締メネジ座金	ARM COVER (BACK) SCREW WASHER
4	417988-451	*	*	*	*	*	*	*	*	*	*	*	*	*	*	*	1	アームカバー(後) 締メネジ	ARM COVER (BACK) SCREW
4	411272-451	*	*	*	*	*	*	*	*	*	*	*	*	*	*	*	1	アームカバー(後) 締メネジ	ARM COVER (BACK) SCREW
4	502833	*	*	*	*	*	*	*	*	*	*	*	*	*	*	*	1	アームカバー(後) ガasket	ARM COVER (BACK) GASKET
4	411273	*	*	*	*	*	*	*	*	*	*	*	*	*	*	*	1	アームカバー(後) ガasket	ARM COVER (BACK) GASKET
5	502885	*	*	*	*	*	*	*	*	*	*	*	*	*	*	*	2	ベッドプラグ(後)	BED PLUG (REAR)
6	502884	*	*	*	*	*	*	*	*	*	*	*	*	*	*	*	2	ベッドプラグ(前)	BED PLUG (FRONT)
7	502925	*	*	*	*	*	*	*	*	*	*	*	*	*	*	*	1	ベッドプラグネジ	BED PLUG SCREW
8	502832	*	*	*	*	*	*	*	*	*	*	*	*	*	*	*	1	送り調節レバー軸スプラグ	FEED REGULATING SHAFT HOLE PLUG
9	502521	*	*	*	*	*	*	*	*	*	*	*	*	*	*	*	1	下軸ギアカバーガスケット	BED SHAFT GEAR BOX COVER GASKET
10	502881-951	*	*	*	*	*	*	*	*	*	*	*	*	*	*	*	1	下軸ギアカバー(基)	BED SHAFT GEAR BOX COVER (CPL.)
11	502881	*	*	*	*	*	*	*	*	*	*	*	*	*	*	*	1	下軸ギアカバー	BED SHAFT GEAR BOX COVER
12	502543	*	*	*	*	*	*	*	*	*	*	*	*	*	*	*	1	フェルトクランプ	FEED BAR HINGE PIN OILING FELT CLAMP
13	500245-850	*	*	*	*	*	*	*	*	*	*	*	*	*	*	*	1	下軸ギアカバードレーンネジ	BED SHAFT GEAR BOX COVER DRAIN SCREW
14	544287	*	*	*	*	*	*	*	*	*	*	*	*	*	*	*	6	下軸ギアカバー締メネジ	BED SHAFT GEAR BOX COVER SCREW
15	502593	*	*	*	*	*	*	*	*	*	*	*	*	*	*	*	1	ベッド脚	MACHINE LEG
16	500250-850	*	*	*	*	*	*	*	*	*	*	*	*	*	*	*	2	ベッド脚締メネジ	MACHINE LEG SCREW

OIL PUMP BODY

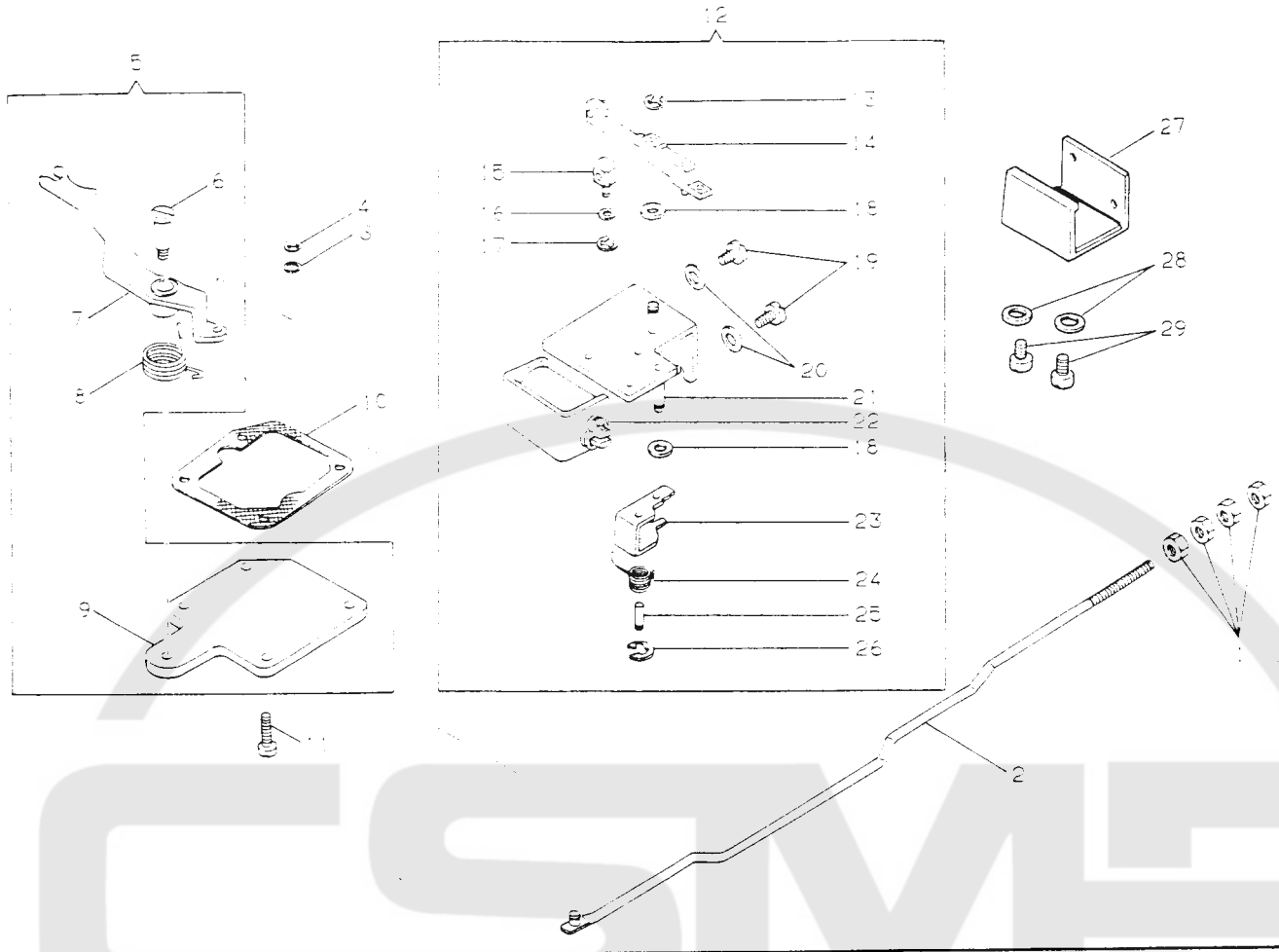
オイルポンプ関係



NO.	部品番号 PART NO.	数量	名称	DESCRIPTION
1	502650-002	1	オイルポンプ	OIL PUMP BODY
2	502651	1	オイルポンプウイック	OIL SIGHT WICK
3	502635-002	1	オイルデリバリーチューブ	OIL DELIVERY TUBE
4	502647-002	1	リターンチューブ(短)	OIL RETURN TUBE UPPER (SHORT)
5	201-850	2	オイルポンプボデー	OIL PUMP BODY SCREW
6	502943	1	プラスチックベーター(組)	OIL DISTRIBUTOR PLATE (CPL.)
7	508514	1	プラスチックベーター	OIL DISTRIBUTOR PLATE
8	5038875	1	プラスチックベーターフォームパッド	OIL DISTRIBUTOR PLATE FOAM PAD
9	500118-850	1	プラスチックベーター用ネジ	OIL DISTRIBUTOR PLATE SCREW
10	411212	1	オイル濾過ポンプチューブ(スクリーン付)	OIL REMOVING TUBE WITH OIL REMOVING LINT SCREEN (CPL.)
11	411213	1	オイル濾過ポンプチューブ	OIL REMOVING TUBE (CPL.)
12	411217	1	オイル濾過ポンプチューブワイヤー	OIL REMOVING TUBE WIRE
13	16380	1	オイル濾過ポンプチューブスクリーン	OIL REMOVING LINT SCREEN
14	504145-452	1	ヘッドウイック取付ネジ	HEAD END OIL DRAIN WICK CLAMP SCREW
15	502505	1	アームヘッドウイック取付ネジ	ARM HEAD OIL DRAIN WICK CLAMP (FRONT)
16	502752	1	ベドシャフト取付油孔プラグ	BED SHAFT BUSHING OIL HOLE PLUG
17	411389	1	リターンチューブ(長)	OIL RETURN TUBE LOWER (LONG) (CPL.)
18	502548-002	1	リターンチューブ(長)	OIL RETURN TUBE LOWER (LONG)
19	411390	1	リターンチューブパイプ	OIL RETURN TUBE
20	998-833	1	リターンチューブ用ネジ	OIL RETURN TUBE SCREW
21	502575	1	フックシャフトギアボックスオイルパイプ(組)	HOOK SHAFT GEAR BOX OIL PIPE (CPL.)
22	117592	1	フックシャフトギアボックスオイルパイプコネクタ	HOOK SHAFT GEAR BOX OIL PIPE CONNECTOR
23	508950	1	フックシャフトボックスオイルチューブ	HOOK SHAFT GEAR BOX OIL PIPE TUBE
24	411207	1	オイルポンプ(組)	OIL PUMP BODY (ASS'Y)
25	411208	1	オイルポンプ(体)	OIL PUMP BODY
26	411147	1	オイルポンプギア(組)	OIL PUMP GEAR (CPL.)
27	504007	2	オイルポンプギア用ネジ	OIL PUMP GEAR SET SCREW
28	411210	1	オイルポンプスクリーン用ネジ	OIL PUMP SCREW SHAFT
29	540556	1	オイル濾過ポンプピストン	OIL REMOVING PUMP PISTON
30	4117875	1	オイル濾過ポンプピストンばね	OIL REMOVING PUMP PISTON SPRING
31	411211	1	オイル濾過ポンプピストンばねホルダ	OIL REMOVING PUMP PISTON SPRING BRACKET
32	504010-451	1	オイル濾過ポンプピストンばね取付ネジ	OIL REMOVING PUMP PISTON SPRING SCREW
33	544285	2	オイルポンプ止メネジ	OIL PUMP MOUNTING SCREW
34	500104-850	1	オイルシールド取付ネジ	ARM OIL SHIELD RETAINER SCREW
35	502834	1	オイルシールド取付ネジ	ARM OIL SHIELD RETAINER
36	411309	1	オイルシールド取付ネジ	ARM OIL SHIELD RETAINER
37	544284	2	オイルガードカバー用ネジ	OIL GUARD SCREW
38	502764	1	オイルガードカバー	OIL GUARD COVER
39	411310	1	オイルガードカバー	OIL GUARD COVER
40	502890	1	オイルシールド	ARM OIL SHIELD
41	411311	1	オイルシールド	ARM OIL SHIELD

THREAD PULLER RELEASING SOLENOID

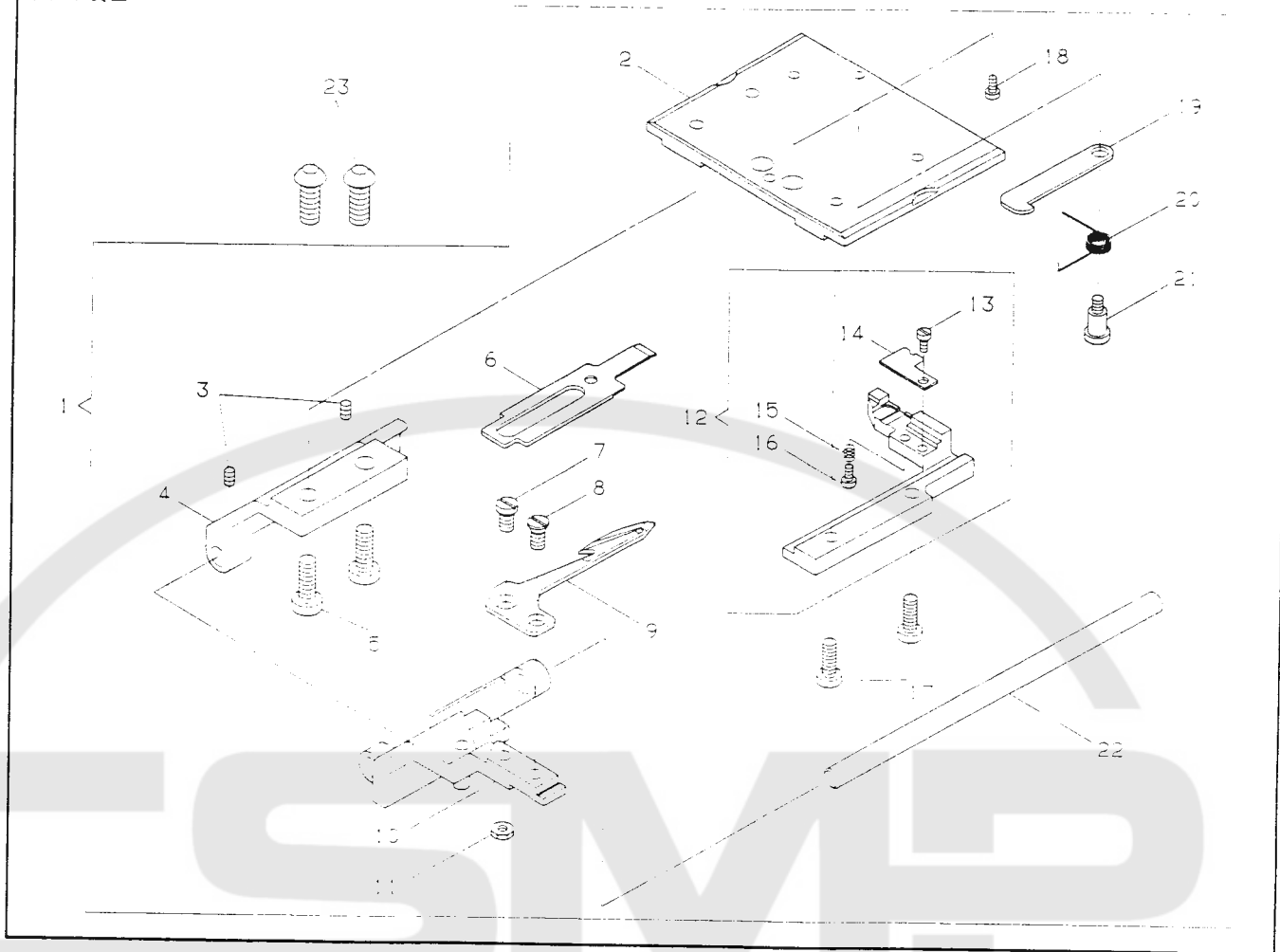
スレッドプーラーソレノイド関係



NO.	部品番号 PART NO.	15058	15208	15358	15418	15054	15204	15354	15414	15056	15206	15356	15416	15058	15208	15358	15418	数量 QTY.	名称	DESCRIPTION
1	541165-002	*	*	*	*	*	*	*	*	*	*	*	*	*	*	*	*	4	※切り連係調整用ナット	THREAD TRIMMER CONN. ROD ADJ. NUT
2	417788	*	*	*	*	*	*	*	*	*	*	*	*	*	*	*	*	1	※切り連係棒	THREAD TRIMMER CONN. ROD
3	548527	*	*	*	*	*	*	*	*	*	*	*	*	*	*	*	*	1	※切り連係棒ワッシャー	THREAD TRIMMER CONN. ROD WASHER
4	543860-004	*	*	*	*	*	*	*	*	*	*	*	*	*	*	*	*	1	※切り連係棒止メ輪	MOVABLE KNIFE ACTUATING LEVER RING
5	282110	*	*	*	*	*	*	*	*	*	*	*	*	*	*	*	*	1	可動メス作動レバー(組)	MOVABLE KNIFE ACTUATING LEVER (CPL.)
6	374149	*	*	*	*	*	*	*	*	*	*	*	*	*	*	*	*	1	可動メス作動レバー取付ネジ	MOVABLE KNIFE ACTUATING LEVER HINGE SCREW
7	282111	*	*	*	*	*	*	*	*	*	*	*	*	*	*	*	*	1	可動メス作動レバー	MOVABLE KNIFE ACTUATING LEVER
8	417796	*	*	*	*	*	*	*	*	*	*	*	*	*	*	*	*	1	可動メス作動レバー戻しバネ	MOVABLE KNIFE ACTUATING LEVER SPRING
9	417792	*	*	*	*	*	*	*	*	*	*	*	*	*	*	*	*	1	ギアボックスカバー	GEAR BOX COVER
10	502574	*	*	*	*	*	*	*	*	*	*	*	*	*	*	*	*	1	フックシャフトギアカバーガスケット	HOOK SHAFT GEAR BOX COVER GASKET
11	544287	*	*	*	*	*	*	*	*	*	*	*	*	*	*	*	*	4	フックシャフトギアカバー締付ネジ	HOOK SHAFT GEAR BOX COVER SCREW
12	417548	*	*	*	*	*	*	*	*	*	*	*	*	*	*	*	*	1	スレッドプーラーソレノイドブラケット(組)	THREAD PULLER RELEASING SOLENOID MTG. BRACKET (CPL.)
13	543801-005	*	*	*	*	*	*	*	*	*	*	*	*	*	*	*	*	1	※切りカムフォロアリング	THREAD TRIMMER CONTROL CAM FOLLOWER RETAINING RING
14	417549	*	*	*	*	*	*	*	*	*	*	*	*	*	*	*	*	1	※切りカムフォロア	THREAD TRIMMER CONTROL CAM FOLLOWER
15	417552	*	*	*	*	*	*	*	*	*	*	*	*	*	*	*	*	1	※切りカムフォロアピボットコネクター	THREAD TRIMMER CONTROL CAM FOLLOWER PIVOT CONNECTOR
16	518140	*	*	*	*	*	*	*	*	*	*	*	*	*	*	*	*	1	※切りカムフォロアピボットコネクター Spacer	THREAD TRIMMER CONTROL CAM FOLLOWER PIVOT CONNECTOR SPACER
17	543801-005	*	*	*	*	*	*	*	*	*	*	*	*	*	*	*	*	1	※切りカムフォロアピボットコネクター止メ輪	THREAD TRIMMER CONTROL CAM FOLLOWER PIVOT CONNECTOR RING
18	543804-004	*	*	*	*	*	*	*	*	*	*	*	*	*	*	*	*	2	※切りカムフォロア Spacer	THREAD TRIMMER CONTROL CAM FOLLOWER SPACER
19	544211-002	*	*	*	*	*	*	*	*	*	*	*	*	*	*	*	*	2	スレッドプーラーソレノイド取付ネジ	THREAD PULLER SOLENOID MTG. SCREW
20	543805-002	*	*	*	*	*	*	*	*	*	*	*	*	*	*	*	*	2	スレッドプーラーソレノイド取付ネジ座金	THREAD PULLER SOLENOID MTG. SCREW WASHER
21	508857	*	*	*	*	*	*	*	*	*	*	*	*	*	*	*	*	1	スレッドプーラーソレノイドブラケット	THREAD PULLER RELEASING SOLENOID MTG. BRACKET
22	419286	*	*	*	*	*	*	*	*	*	*	*	*	*	*	*	*	1	スレッドプーラーソレノイド	THREAD PULLER RELEASING SOLENOID
23	508858	*	*	*	*	*	*	*	*	*	*	*	*	*	*	*	*	1	※切りカムフォロア爪	THREAD TRIMMER CONTROL CAM FOLLOWER PAWL
24	508859	*	*	*	*	*	*	*	*	*	*	*	*	*	*	*	*	1	※切りカムフォロア爪戻しバネ	THREAD TRIMMER CONTROL CAM FOLLOWER PAWL RETURN SPRING
25	543822-001	*	*	*	*	*	*	*	*	*	*	*	*	*	*	*	*	1	スレッドプーラーソレノイドロールピン	THREAD PULLER RELEASING SOLENOID ROLL PIN
26	543801-005	*	*	*	*	*	*	*	*	*	*	*	*	*	*	*	*	1	※切りカムフォロア爪止メ輪	THREAD TRIMMER CONTROL CAM FOLLOWER PAWL RING
27	508981	*	*	*	*	*	*	*	*	*	*	*	*	*	*	*	*	1	スレッドプーラーソレノイドカバー	THREAD PULLER SOLENOID COVER
28	507523	*	*	*	*	*	*	*	*	*	*	*	*	*	*	*	*	2	スレッドプーラーソレノイドブラケット締付ネジ座金	THREAD PULLER SOLENOID MTG. BRACKET SCREW WASHER
29	544287	*	*	*	*	*	*	*	*	*	*	*	*	*	*	*	*	2	スレッドプーラーソレノイドブラケット締付ネジ	THREAD PULLER SOLENOID MTG. BRACKET SCREW

THREAD TRIMMING UNIT

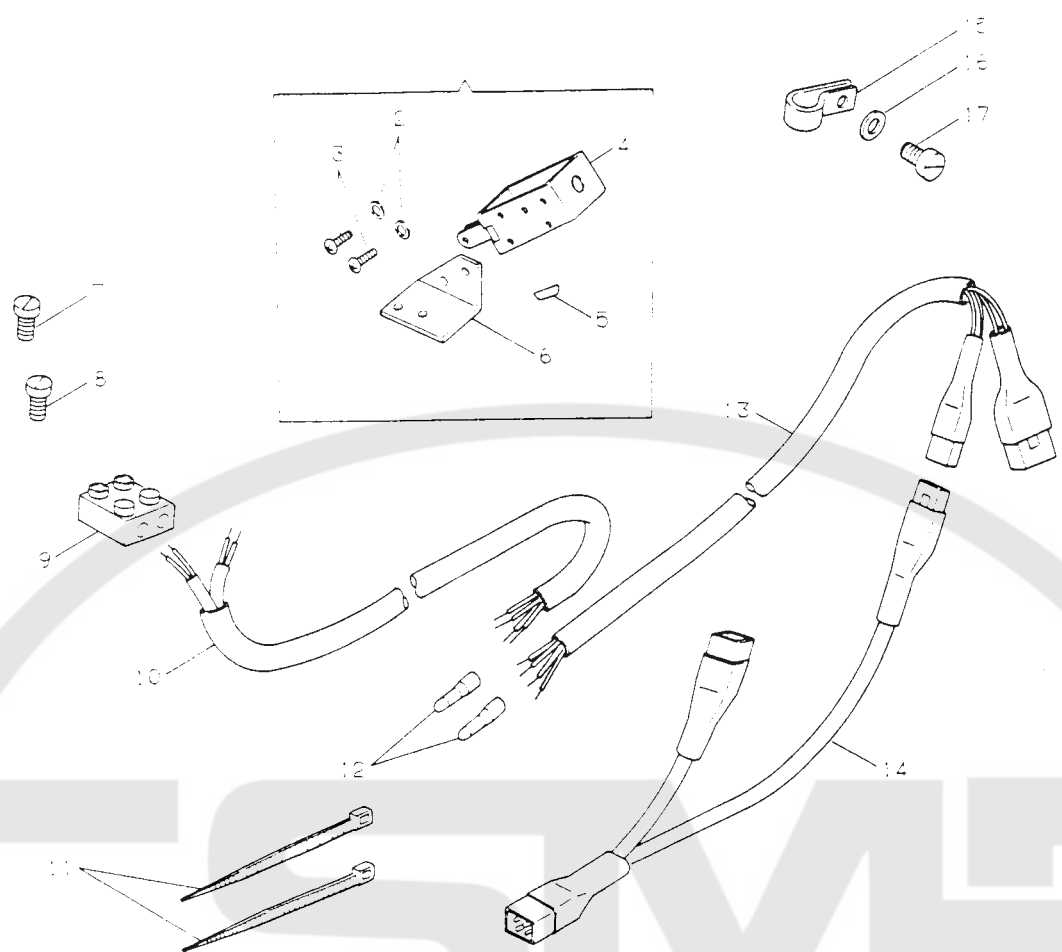
糸切り装置



NO.	部品番号 PART NO.	数量 QTY.	名称	DESCRIPTION
1	282:01	1	糸切り装置	THREAD TRIMMING UNIT
2	282:02	1	スベリ板	SLIDE PLATE
3	44206-012	2	スライダ-軸×ネジ	SLIDER SHAFT RING
4	374:05	1	スライダ-軸支エ	SLIDER SHAFT SUPPORTER
5	4497-001	2	スライダ-軸支エ×ネジ	SLIDER SHAFT SUPPORTER SCREW
6	41:878	1	固定×ス	FIXED KNIFE
7	41:872	1	可動×ス×ネジ	MOVABLE KNIFE FLAT HEAD SCREW
8	450:1	1	可動×ス×ネジ	MOVABLE KNIFE SCREW
9	376:85	1	可動×ス	MOVABLE KNIFE
10	282:107	1	スライダ-	SLIDER
11	374:160	1	可動×ス×ネジ×ナット	MOVABLE KNIFE SCREW NUT
12	376082	1	可動×ス×ネジ×ナット	MOVABLE KNIFE SUPPORTER (OPL.)
13	414800	1	固定×ス×ネジ×ナット	FIXED KNIFE CLUTCH SPRING SCREW
14	375084	1	下糸用エ×ネジ	BOBBIN THREAD HOLDER SPRING SCREW
15	417972	1	下糸用エ×ネジ	BOBBIN THREAD HOLDER SPRING
16	374363	1	下糸用エ調整×ネジ	ADJUSTING SCREW SPRING
17	374153	1	下糸用エ調整×ネジ	ADJUSTING SCREW
18	374151	1	可動×ス×ネジ×ナット	MOVABLE KNIFE SUPPORTER SCREW
19	417801	1	固定×ス×ネジ×ナット	FIXED KNIFE CLUTCH SPRING SCREW
20	417802	1	固定×ス×ネジ×ナット	FIXED KNIFE CLUTCH SPRING
21	374150	1	可動×ス×ネジ×ナット	MOVABLE KNIFE CLUTCH SPRING SCREW
22	374150	1	可動×ス×ネジ×ナット	MOVABLE KNIFE CLUTCH SPRING SCREW
23	4497-005	2	スライダ-軸	SLIDER SHAFT
24	374497-005	2	糸切り装置×ネジ	THREAD TRIMMING UNIT SCREW

TENSION RELEASING SOLENOID

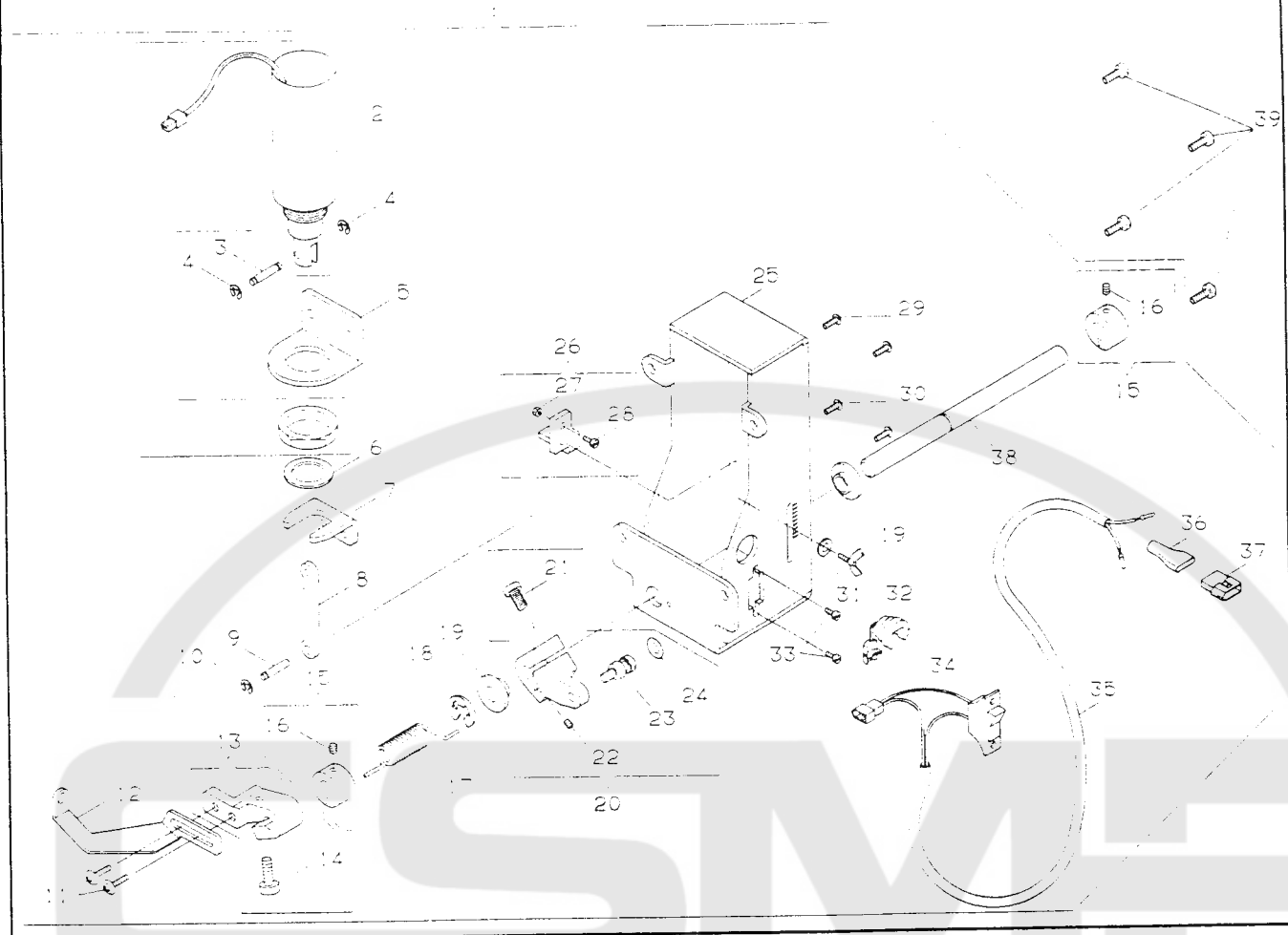
糸ユルメソレノイド



品番 NO.	数量	名称	DESCRIPTION
419123	1	*ユルメソレノイド(組)	TENSION RELEASING SOLENOID (CPL.)
543805-002	2	*ユルメソレノイド取付メジ	TENSION RELEASING SOLENOID SCREW WASHER
544211-052	2	*ユルメソレノイド取付メジ	TENSION RELEASING SOLENOID SCREW
419286	1	*ユルメソレノイド	TENSION RELEASING SOLENOID
543822-001	1	*ユルメソレノイドロールピン	TENSION RELEASING SOLENOID ROLL PIN
419586	1	*ユルメソレノイドブラケット	TENSION RELEASING SOLENOID BRACKET
154395	1	*ユルメソレノイドブラケット取付メジ	TENSION RELEASING SOLENOID BRACKET SCREW
419366	1	ターミナル(上)取付メジ	ELECTRIC TERMINAL (UPPER) SCREW
419369	1	ターミナル(下)	ELECTRIC TERMINAL (LOWER)
419399	1	ワイパー、*ユルメソレノイドコード	WIPER, TENSION RELEASING SOLENOID CORD
543899	2	コードリテーナー	CORD RETAINER
419586-001	2	クローズドエンドコネクタ	CLOSED END CONNECTOR
419117	1	スレッドプーラーソレノイドコード(組)	THREAD PULLER REASING SOLENOID CORD (CPL.)
419120	1	*ユルメ、マニュアルバックタック中継コード(組)	TENSION RELEASE, MANUAL BACK-TACK RELAY CORD (CPL.)
542766-004	1	ケーブルクランプ	CABLE CLAMP
543804-003	1	ケーブルクランプ取付メジ	CABLE CLAMP SCREW WASHER
544212-053	1	ケーブルクランプ取付メジ	CABLE CLAMP SCREW

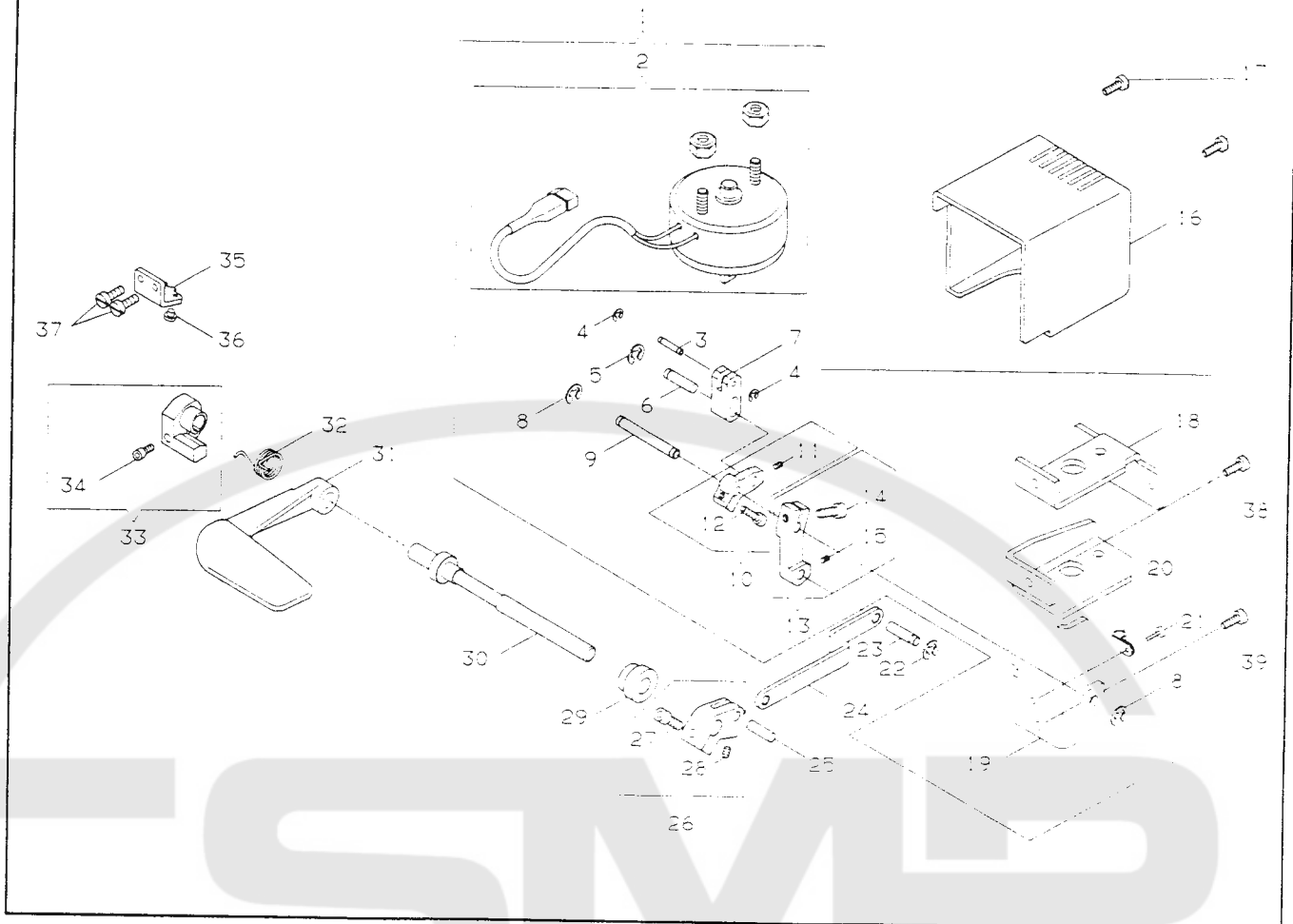
SLACK NEEDLE THREAD REGULATOR

上糸タグリ装置



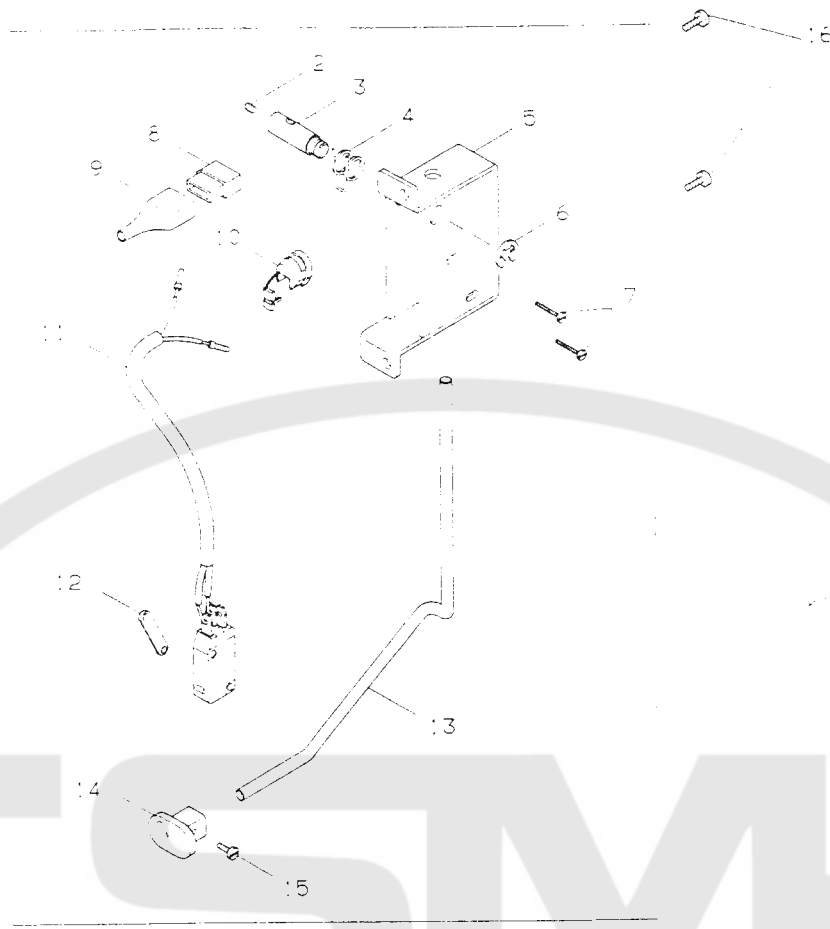
NO.	図番 PART NO.	U5058 U5258 U5358 U5438 U505E U525E U535E U543E U505G U525G U535G U543G U505F U525F U535F U543F	数量	名称	DESCRIPTION
1	376042		1	上糸タグリ装置(組)	SLACK NEEDLE THREAD REGULATOR (CPL.)
2	369006-001		1	上糸タグリソレノイド(組)	SLACK NEEDLE THREAD REGULATOR SOLENOID (CPL.)
3	368285		1	上糸タグリソレノイドピン	SLACK NEEDLE THREAD REGULATOR SOLENOID PIN
4	543801-002		2	上糸タグリソレノイドピン止メ輪	SLACK NEEDLE THREAD REGULATOR SOLENOID PIN RING
5	376044		1	上糸タグリソレノイドブラケット	SLACK NEEDLE THREAD REGULATOR SOLENOID BRACKET
6	368286		1	上糸タグリソレノイド調整板	SLACK NEEDLE THREAD REGULATOR SOLENOID ADJUSTING PLATE
7	368287		1	上糸タグリソレノイド制限板	SLACK NEEDLE THREAD REGULATOR SOLENOID ADJUSTING PLATE (CPL.)
8	376045		1	上糸タグリソレノイドリンク	SLACK NEEDLE THREAD REGULATOR SOLENOID LINK
9	376046		1	上糸タグリ作動クランクピン	SLACK NEEDLE THREAD REGULATOR ACTUATING CRANK PIN
10	543801-003		2	上糸タグリ作動クランクピン止メ輪	SLACK NEEDLE THREAD REGULATOR ACTUATING CRANK PIN RING
11	544211-051		2	上糸タグリ輪メネジ	SLACK NEEDLE THREAD REGULATOR PULLEY SCREW
12	376057		1	上糸タグリ	SLACK NEEDLE THREAD REGULATOR ARM
13	376055		1	上糸タグリ戻(組)	SLACK NEEDLE THREAD REGULATOR RETURN SPRING HOLDER (CPL.)
14	374106-108		1	上糸タグリ戻止メネジ	SLACK NEEDLE THREAD REGULATOR RETURN SPRING HOLDER SET SCREW
15	376052		2	上糸タグリ戻シハネ掛ケ(組)	SLACK NEEDLE THREAD REGULATOR RETURN SPRING
16	544207-001		2	上糸タグリ戻シハネ掛ケ止メネジ	SLACK NEEDLE THREAD REGULATOR RETURN SPRING HOLDER SET SCREW
17	376054		1	上糸タグリ戻シハネ	SLACK NEEDLE THREAD REGULATOR RETURN SPRING
18	543801-006		1	上糸タグリ軸止メ輪	SLACK NEEDLE THREAD REGULATOR SHAFT RING
19	376051		2	上糸タグリ軸スリーブ	SLACK NEEDLE THREAD REGULATOR SHAFT SLEEVE
20	376047		1	上糸タグリ作動クランク(組)	SLACK NEEDLE THREAD REGULATOR ACTUATING CRANK (CPL.)
21	374106-006		1	上糸タグリ作動クランク輪メネジ	SLACK NEEDLE THREAD REGULATOR ACTUATING CRANK SCREW
22	544207-001		1	上糸タグリ作動クランク止メネジ	SLACK NEEDLE THREAD REGULATOR ACTUATING CRANK SET SCREW
23	376049		1	上糸タグリ作動クランク制限ネジ	SLACK NEEDLE THREAD REGULATOR ACTUATING CRANK STOP SCREW
24	543871-003		1	上糸タグリ作動クランク制限ネジワリング	SLACK NEEDLE THREAD REGULATOR ACTUATING CRANK STOP SCREW O-RING
25	376043		1	上糸タグリブラケット	SLACK NEEDLE THREAD REGULATOR BRACKET
26	376058		1	上糸タグリ作動クランク制限板(組)	SLACK NEEDLE THREAD REGULATOR ACTUATING CRANK ADJUSTING PLATE (CPL.)
27	541164-001		1	上糸タグリ指示線ネジロックナット	SLACK NEEDLE THREAD REGULATOR INDICATING SCREW NUT
28	368440		1	上糸タグリ指示線ネジ	SLACK NEEDLE THREAD REGULATOR INDICATING SCREW
29	544217-051		2	上糸タグリソレノイドブラケット輪メネジ	SLACK NEEDLE THREAD REGULATOR SOLENOID BRACKET SCREW
30	544211-052		2	上糸タグリソレノイド調整板輪メネジ	SLACK NEEDLE THREAD REGULATOR SOLENOID ADJUSTING PLATE SCREW
31	543803-012		1	チョウボルト座金	WING BOLT WASHER
32	368441-001		1	チョウボルト	WING BOLT
33	544216-051		2	上糸タグリスイッチ輪メネジ	SLACK NEEDLE THREAD REGULATOR SWITCH SCREW
34	542609-001		1	コードブッシュ	CORD BUSH
35	369174		1	上糸タグリコード、スイッチ(組)	SLACK NEEDLE THREAD REGULATOR CORD, SWITCH (CPL.)
36	542608-001		1	コネクタカバー(3ピン)	CONNECTOR COVER (3-PIN)
37	542604-001		1	コネクタ(3ピン、オス)	CONNECTOR (3-PIN, MALE)
38	376050		1	上糸タグリ軸	SLACK NEEDLE THREAD REGULATOR SHAFT
39	544212-052		4	上糸タグリ装置輪メネジ	SLACK NEEDLE THREAD REGULATOR SCREW

BACK TACK SOLENOID . BRAKET
電磁式ABT装置



NO.	部品番号 PART NO.	U505B U525B U535B U543B U505E U535F U543L U505G U535G U543G U505F U535F U543F	数量 QTY	名称	DESCRIPTION
1	376101			バックタックソレノイド、ブラケット(組)	BACK TACK SOLENOID,BRAKET (CPL.)
2	369191			バックタックソレノイド	BACK TACK SOLENOID
3	376105			バックタックソレノイドリンクピン	BACK TACK SOLENOID LINK PIN
4	543801-002			バックタックソレノイドリンクピンリング	BACK TACK SOLENOID LINK PIN RING
5	543801-006			バックタックソレノイドクランクピンリング	BACK TACK SOLENOID CRANK PIN RING
6	368224			バックタックソレノイドクランクピン	BACK TACK SOLENOID CRANK PIN
7	376104			バックタックソレノイドクランク	BACK TACK SOLENOID LINK
8	543801-006			バックタックソレノイドクランクシャフトリング	BACK TACK SOLENOID CRANK SHAFT RING
9	376108			バックタックソレノイドクランクシャフト	BACK TACK SOLENOID CRANK SHAFT
10	376106			バックタックソレノイドクランクセットネジ	BACK TACK SOLENOID CRANK SET SCREW
11	544207-013			バックタックソレノイドクランクネジ	BACK TACK SOLENOID CRANK SCREW
12	374107-004			バックタックソレノイドクランクネジ	BACK TACK SOLENOID CRANK SCREW
13	376109			バックタックソレノイドクランクネジ	BACK TACK SOLENOID CRANK SCREW
14	374107-004			バックタックソレノイドクランクネジ	BACK TACK SOLENOID CRANK SCREW
15	544207-013			バックタックソレノイドクランクネジ	BACK TACK SOLENOID CRANK SCREW
16	376113			バックタックソレノイドカバー	BACK TACK SOLENOID COVER
17	544212-051			バックタックソレノイドカバーネジ	BACK TACK SOLENOID COVER SCREW
18	376103			バックタックソレノイドブラケット支持板	BACK TACK SOLENOID BRAKET SUPPORTING PLATE
19	376102			バックタックソレノイドブラケット	BACK TACK SOLENOID BRAKET
20	542766-001			バックタックソレノイドコードクランプ	BACK TACK SOLENOID CORD CRAMP
21	544212-052			バックタックソレノイドコードクランプネジ	BACK TACK SOLENOID CORD CRAMP SCREW
22	543801-006			バックタックソレノイドクランクピンリング	BACK TACK SOLENOID CRANK PIN RING
23	376119			バックタックソレノイドクランクピン	BACK TACK SOLENOID CRANK PIN
24	376120			バックタックソレノイドクランクリンク	BACK TACK SOLENOID CRANK LINK
25	376121			バックタックソレノイドクランクリンク	BACK TACK SOLENOID CRANK LINK
26	376124			バックタックソレノイドクランクピン	BACK TACK SOLENOID CRANK PIN
27	376122			バックタックソレノイドクランクピン	BACK TACK SOLENOID CRANK PIN
28	374107-006			バックタックソレノイドクランクピン	BACK TACK SOLENOID CRANK PIN
29	544207-013			バックタックソレノイドクランクピン	BACK TACK SOLENOID CRANK PIN
30	376125			バックタックソレノイドクランクピン	BACK TACK SOLENOID CRANK PIN
31	376126			バックタックソレノイドクランクピン	BACK TACK SOLENOID CRANK PIN
32	376136			バックタックソレノイドクランクピン	BACK TACK SOLENOID CRANK PIN
33	376139			バックタックソレノイドクランクピン	BACK TACK SOLENOID CRANK PIN
34	376137			バックタックソレノイドクランクピン	BACK TACK SOLENOID CRANK PIN
35	374107-006			バックタックソレノイドクランクピン	BACK TACK SOLENOID CRANK PIN
36	376140			バックタックソレノイドクランクピン	BACK TACK SOLENOID CRANK PIN
37	44392-002			バックタックソレノイドクランクピン	BACK TACK SOLENOID CRANK PIN
38	544212-052			バックタックソレノイドクランクピン	BACK TACK SOLENOID CRANK PIN
39	374107-004			バックタックソレノイドクランクピン	BACK TACK SOLENOID CRANK PIN
40	374107-003			バックタックソレノイドクランクピン	BACK TACK SOLENOID CRANK PIN
41	374107-004			バックタックソレノイドクランクピン	BACK TACK SOLENOID CRANK PIN
42	374107-003			バックタックソレノイドクランクピン	BACK TACK SOLENOID CRANK PIN

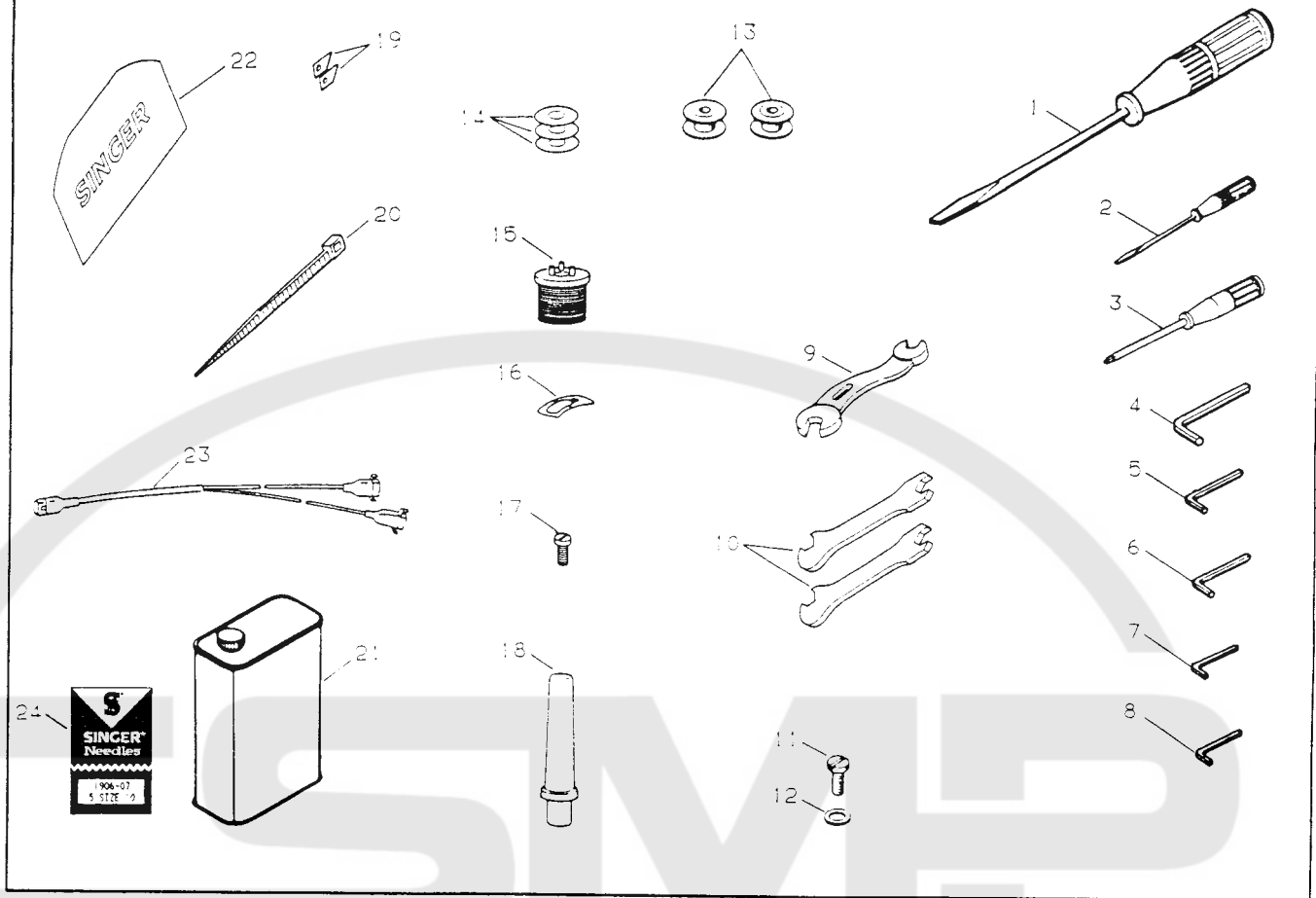
BACK TACK SWITCH-.30X
 バックタックスイッチ、ボックス



品番	数量	単位	名称	DESCRIPTION
3682001	1	個	バックタックスイッチ、ボックス(組)	BACK TACK SWITCH,BOX (OPL.)
3682007	1	個	バックタックスイッチレバーシャフト用ナット	BACK TACK SWITCH LEVER SHAFT SET SCREW
3682008	1	個	バックタックスイッチレバーシャフト	BACK TACK SWITCH LEVER SHAFT
3682009	1	個	バックタックスイッチレバー用コイルバネ	BACK TACK SWITCH LEVER RETURN SPRING
3682010	1	個	バックタックスイッチボックス	BACK TACK SWITCH BOX
3682011	1	個	バックタックスイッチレバーシャフトリング	BACK TACK SWITCH LEVER SHAFT RING
3682012	1	個	バックタックスイッチ用ナット	BACK TACK SWITCH SCREW
3682013	1	個	コネクタピン(6ピン、メス)	CONNECTOR PIN (6PIN,MALE)
3682014	1	個	コネクタカバー(6ピン)	CONNECTOR COVER (6PIN)
3682015	1	個	コードブッシュ	CORD BUSH
3682016	1	個	バックタックスイッチ、コード(組)	BACK TACK SWITCH,CORD (OPL.)
3682017	1	個	バックタックスイッチプレート	BACK TACK SWITCH PLATE
3682018	1	個	バックタックスイッチレバー	BACK TACK SWITCH LEVER
3682019	1	個	バックタックスイッチレバーボタン(グラフィック付)	BACK TACK SWITCH LEVER BUTTON /GRAPHIC
3682020	1	個	バックタックスイッチレバーボタン止メネジ	BACK TACK SWITCH LEVER BUTTON SCREW
3682021	1	個	バックタックスイッチボックス用ナット	BACK TACK SWITCH BOX SCREW

ACCESSORIES

補用品



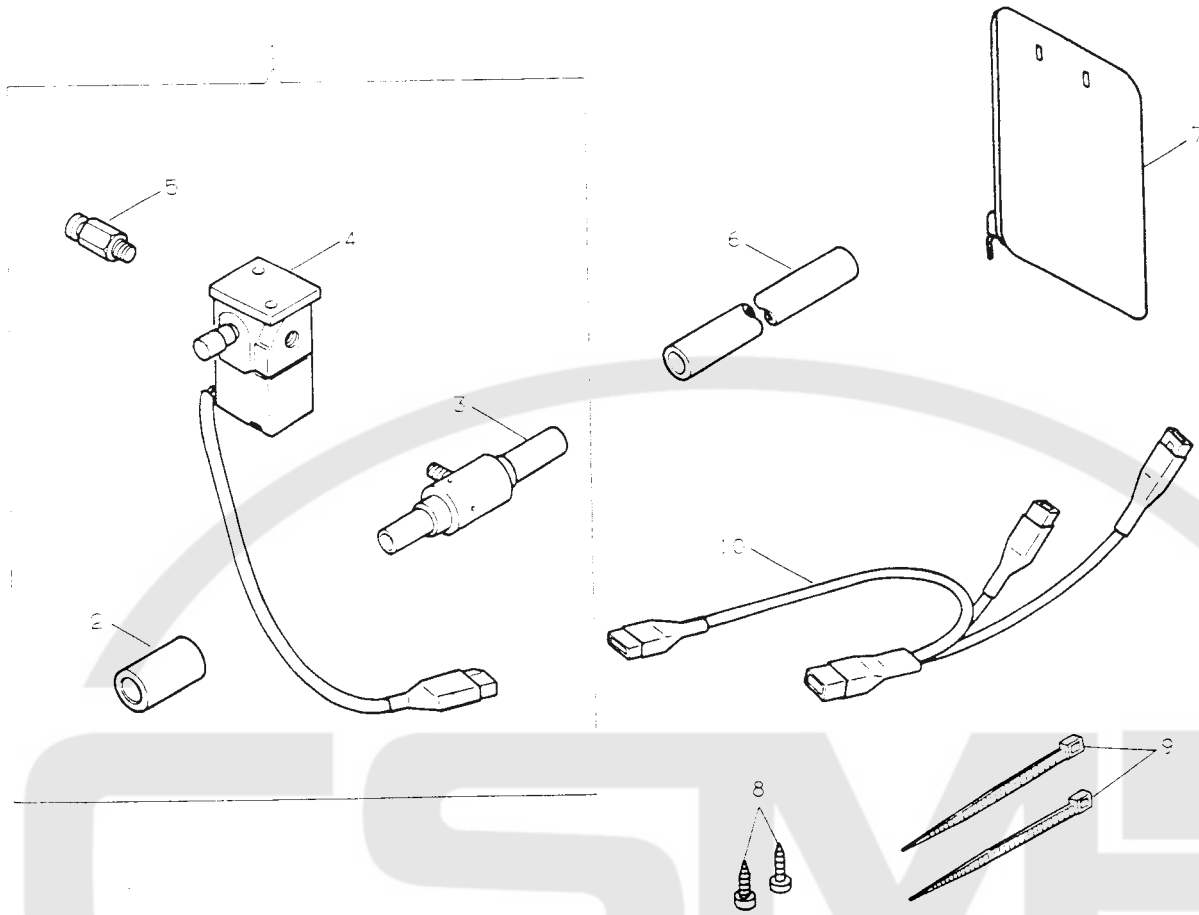
NO.	部品番号 PART NO.	数量 QTY.	名称	DESCRIPTION
1	411116	1	ドライバー(大)	SCREW DRIVER (LARGE)
2	541514	1	ドライバー(小)	SCREW DRIVER (SMALL)
3	368447	1	ドライバー(小)(十字)	DRIVER (SMALL) (PLUS)
4	411312	1	六角レンチ(4mm)	HEXAGON WRENCH (4mm)
5	44465	1	六角レンチ(1 1/8")	HEXAGON WRENCH (1 1/8 INCH)
6	533729	1	六角レンチ(3mm)	HEXAGON WRENCH (3mm)
7	543087	1	六角レンチ(2.5mm)	HEXAGON WRENCH (2.5mm)
8	543066	1	六角レンチ(2mm)	HEXAGON WRENCH (2mm)
9	548709	1	レンチ(8mm/10mm)	WRENCH (8mm/10mm)
10	417968	2	レンチ(7mm)	WRENCH (7mm)
11	544212-003	1	アースネジ	EARTH WIRE SCREW
12	543803-003	1	アースネジ洗金	EARTH WIRE SCREW WASHER
13	233028-452	2	ボビン	BOBBIN
14	417982	3	豆転防止スペーサー	ANTISPILAGE SPACER
15	411110	1	オイルフィルター(組)	OIL FILTER WITH OIL FILTER MOUNTING SUPPORT
16	509004	1	ボビンリクォンズスプリング	BOBBIN CASE ANTISPILAGE SPRING
17	545082-452	1	アタッチメントネジ	ATTACHMENT SCREW
18	410186	1	レストピン	REST PIN
19	411313	1	レストピン	REST PIN
20	368619	2	押え固定メス(ビニール袋入り)	PRESSER FOOT FIXED KNIFE (CORD RETAINER)
21	410154-451	1	缶(Singer "C" タイプ 750cc)	OIL CAN w/OIL (SINGER TYPE "C" OIL)
22	414407	1	マシンカバー(輸出用)	MACHINE COVER (EXP.)
23	411958	1	電磁弁 (ABT) 糸切り中継コード	RELAY COORD FOR SOLENOID VALVE (ABT) AND THREAD TRIMMER

NO.	部品番号 PART NO.	数量 QTY.	名称	DESCRIPTION
24	N1906MB10	1	針袋 (1906-07-10 5本)	NEEDLE BAG (1906-07-10 5PCS.)

NO.	部品番号 PART NO.	数量 QTY.	名称	DESCRIPTION
24	N1906MB10	1	針袋 (1906-07-10 5本) (露西用)	NEEDLE BAG (1906-07-10 5PCS.) (DOM.)
	N1906ST14	1	針袋 (1906-01-14 5本) (輸出用)	NEEDLE BAG (1906-01-14 5PCS.) (EXP.)
	N1906ST12	1	針袋 (1906-01-12 5本) (輸出用)	NEEDLE BAG (1906-01-12 5PCS.) (EXP.)

NEEDLE THREAD SUCTION UNIT

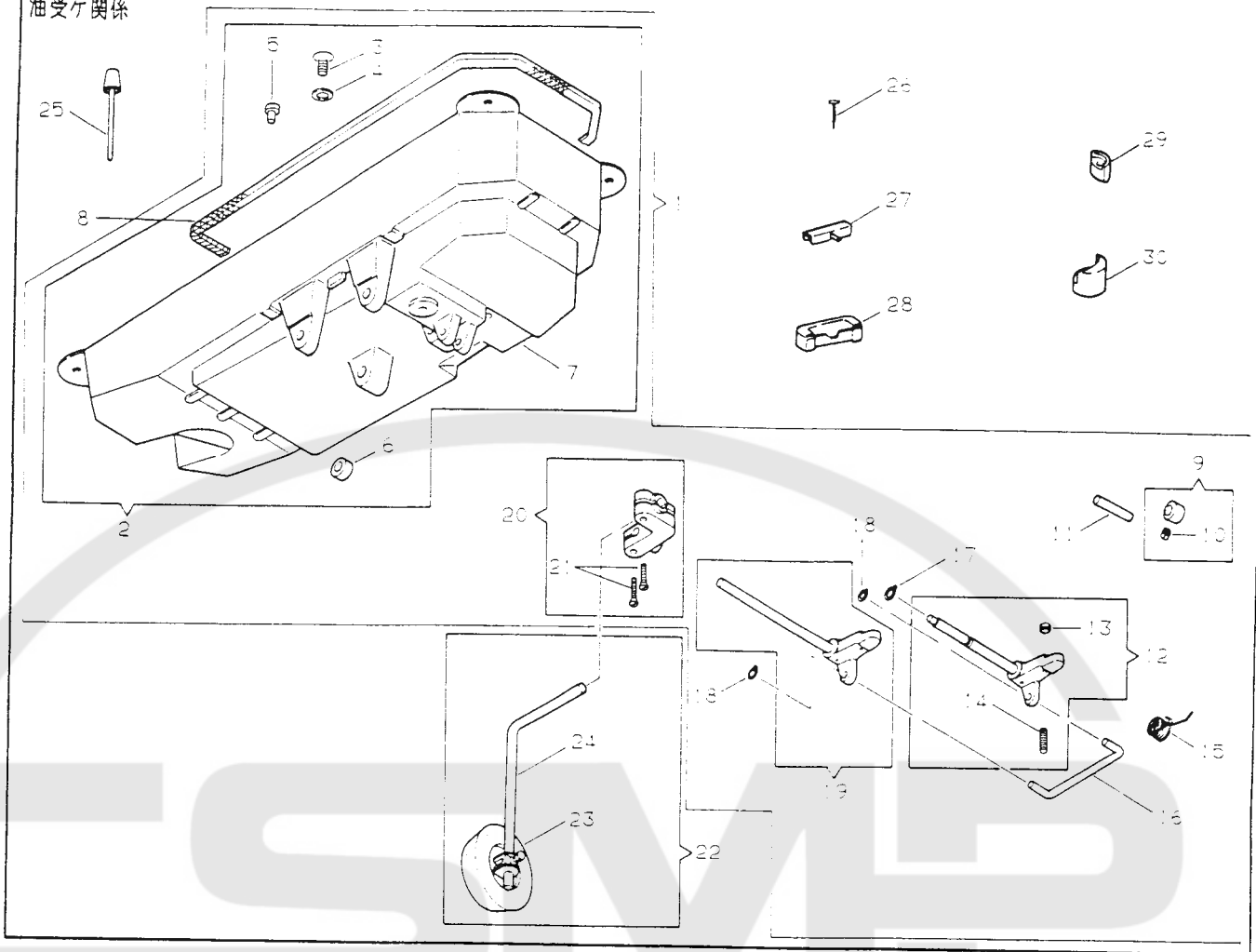
上糸吸引装置



NO.	部品番号 PART NO.	U5058	U5258	U5358	U5478	U505E	U525E	U535E	U505G	U525G	U535G	U547G	U505F	U525F	U535F	数量 QTY.	名称	DESCRIPTION
1	368433	●														1	上糸吸引装置(組)	NEEDLE THREAD SUCTION UNIT (CPL.)
2	368330		●													1	上糸吸引チューブ継手	NEEDLE THREAD SUCTION TUBE CONNECTOR
3	417898			●												1	上糸吸引装置	NEEDLE THREAD SUCTION UNIT
4	411889				●											1	電磁弁(組)	SOLENOID VALVE (CPL.)
5	544838					●										1	エアチューブ継手	AIR TUBE SLEEVE
6	368616-001						●									1	上糸吐出チューブ	NEEDLE THREAD EXHAUST TUBE
7	410183							●								1	糸屑収集袋	LINT COLLECTING BAG
8	549398								●							2	電磁弁取付木ネジ	NEEDLE THREAD SUCTION UNIT WOOD SCREW
9	540899									●						2	糸屑収集袋リテーナー	LINT COLLECTING BAG RETAINER
10	419117															1	スレッドプーラーソレノイドコード(組)	THREAD PULLER REASING SOLENOID CORD (CPL.)

OIL RESERVOIR AND KNEE LIFTER

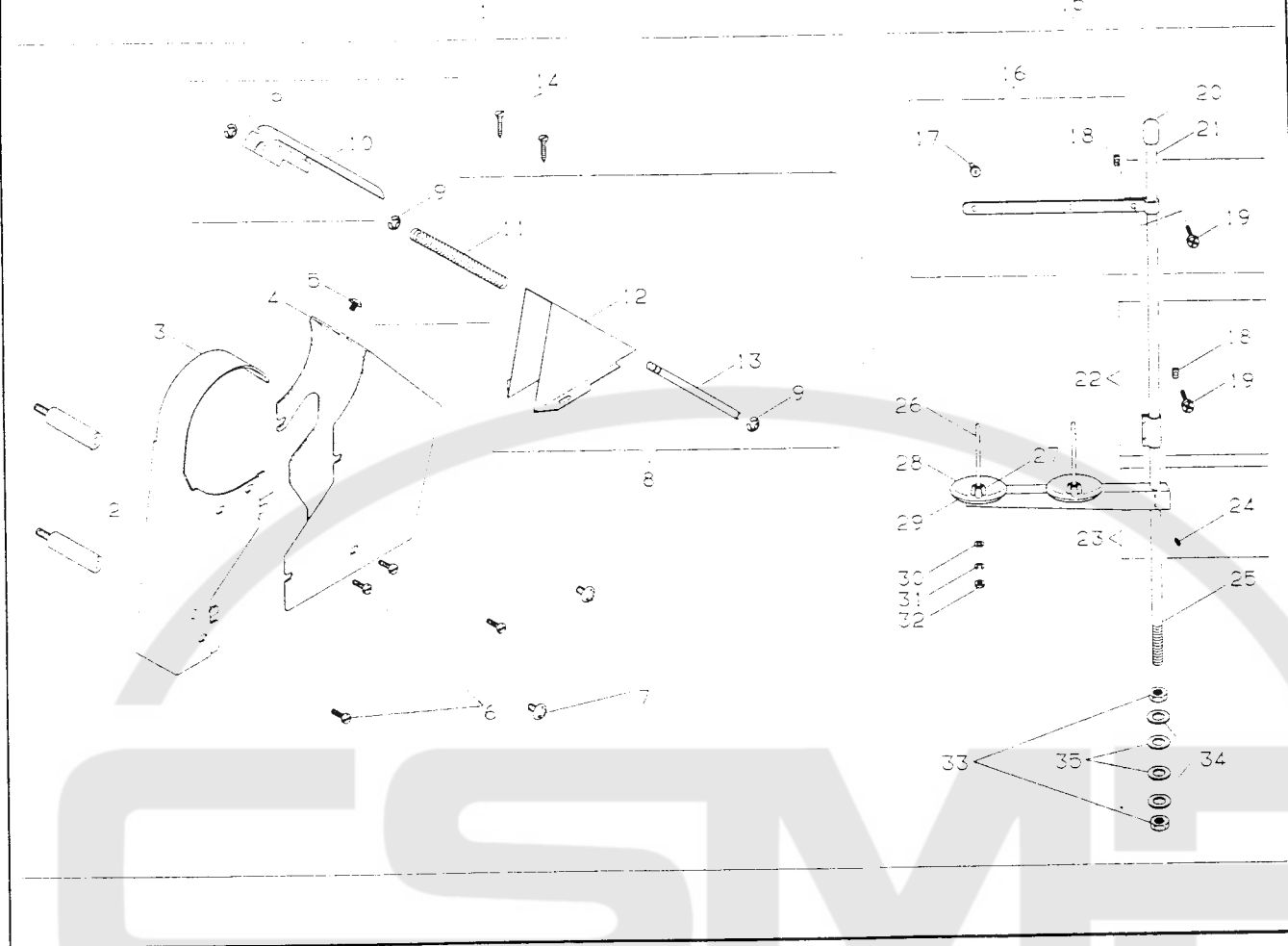
油受ケ関係



NO	部品番号 PART NO.	U5098D U5258	U5193B U5438	U209L U5294E	U519E U543E	U509G U5125G	U5193G U543G	U509F U5125F	U5193F U543F	数量 QTY	名称	DESCRIPTION
1	411384	●	●	●	●	●	●	●	●	1	油受ケ(総組)	OIL RESERVOIR AND KNEE LIFTER (ASSY)
2	411140	●	●	●	●	●	●	●	●	1	油受ケ(組)	OIL RESERVOIR (CPL.)
3	545036-819	●	●	●	●	●	●	●	●	1	油受ケドレンプラグ	OIL RESERVOIR DRAIN PLUG SCREW
4	545754	●	●	●	●	●	●	●	●	1	油受ケドレンプラグガスケット	OIL RESERVOIR DRAIN PLUG SCREW GASKET
5	502987	●	●	●	●	●	●	●	●	1	プランジヤー穴用メ栓	FEED REVERSING PLUNGER HOLE PLUG
6	411128	●	●	●	●	●	●	●	●	1	ヒザ上げ軸スプーナー	KNEE LIFTER ROCK SHAFT
7	411137	●	●	●	●	●	●	●	●	1	油受ケ	OIL RESERVOIR
8	411173	●	●	●	●	●	●	●	●	1	油受ケクッション	OIL RESERVOIR CUSHION
9	411114	●	●	●	●	●	●	●	●	1	ヒザ上げレバーピンカラー(組)	FOOT CONTROL REVERSE FEED PIN COLLAR (CPL.)
10	50150-833	●	●	●	●	●	●	●	●	1	ヒザ上げレバーピン止めネジ	FOOT CONTROL REVERSE FEED PIN COLLAR SET SCREW
11	502937	●	●	●	●	●	●	●	●	1	ヒザ上げレバーピン	FOOT CONTROL REVERSE FEED LEVER PIN
12	502996	●	●	●	●	●	●	●	●	1	ヒザ上げ調節軸(組)	KNEE LIFTER CONTROL SHAFT (CPL.)
13	500785-850	●	●	●	●	●	●	●	●	1	ヒザ上げ制御ネジロックナット	KNEE LIFTER CONTROL SHAFT CRANK STOP SCREW NUT
14	500271-833	●	●	●	●	●	●	●	●	1	ヒザ上げ制御ネジ	KNEE LIFTER CONTROL SHAFT CRANK STOP SCREW
15	87018	●	●	●	●	●	●	●	●	1	ヒザ上げバネ	KNEE LIFTER RETURNING SPRING
16	508501	●	●	●	●	●	●	●	●	1	ヒザ上げ軸連接	KNEE LIFTER ROCK SHAFT CONNECTION
17	503000	●	●	●	●	●	●	●	●	1	ヒザ上げ調節リング	KNEE LIFTER CONTROL SHAFT CRIP RING
18	508502	●	●	●	●	●	●	●	●	2	ヒザ上げ軸連接リング	KNEE LIFTER ROCK SHAFT CONNECTION CRIP RING
19	502999	●	●	●	●	●	●	●	●	1	ヒザ上げ軸(組)	KNEE LIFTER ROCK SHAFT (CPL.)
20	502720	●	●	●	●	●	●	●	●	1	ヒザ上げ軸(組)	KNEE LIFTER ROCK SHAFT (CPL.)
21	500332-850	●	●	●	●	●	●	●	●	2	ヒザ当て軸頭ネジ	KNEE LIFTER ROCK SHAFT HUB PINCH SCREW
22	502583-945	●	●	●	●	●	●	●	●	1	ヒザ当て軸(組)	KNEE LIFTER KNEE PLATE, ARM (CPL.)
23	416725	●	●	●	●	●	●	●	●	1	ヒザ当て軸(組)	KNEE LIFTER KNEE PLATE (CPL.)
24	502583	●	●	●	●	●	●	●	●	1	ヒザ当て軸	KNEE LIFTER KNEE PLATE ARM
25	502587-002	●	●	●	●	●	●	●	●	1	プランジヤー(組)	KNEE LIFTER PLUNGER
26	546920-001	●	●	●	●	●	●	●	●	6	マシンヒンジ受カ	MACHINE HINGE CONN. CUSHION WIRE NAIL
27	540522	●	●	●	●	●	●	●	●	2	マシンヒンジ	MACHINE HINGE CONN.
28	540523	●	●	●	●	●	●	●	●	2	マシンヒンジ受カ	MACHINE HINGE CONN. CUSHION
29	540521	●	●	●	●	●	●	●	●	2	油受ケクッション(後)	MACHINE BASE & OIL RESSERVOIR CUSHION (BACK)
30	540520	●	●	●	●	●	●	●	●	2	油受ケクッション(前)	MACHINE BASE & OIL RESSERVOIR CUSHION (FRONT)

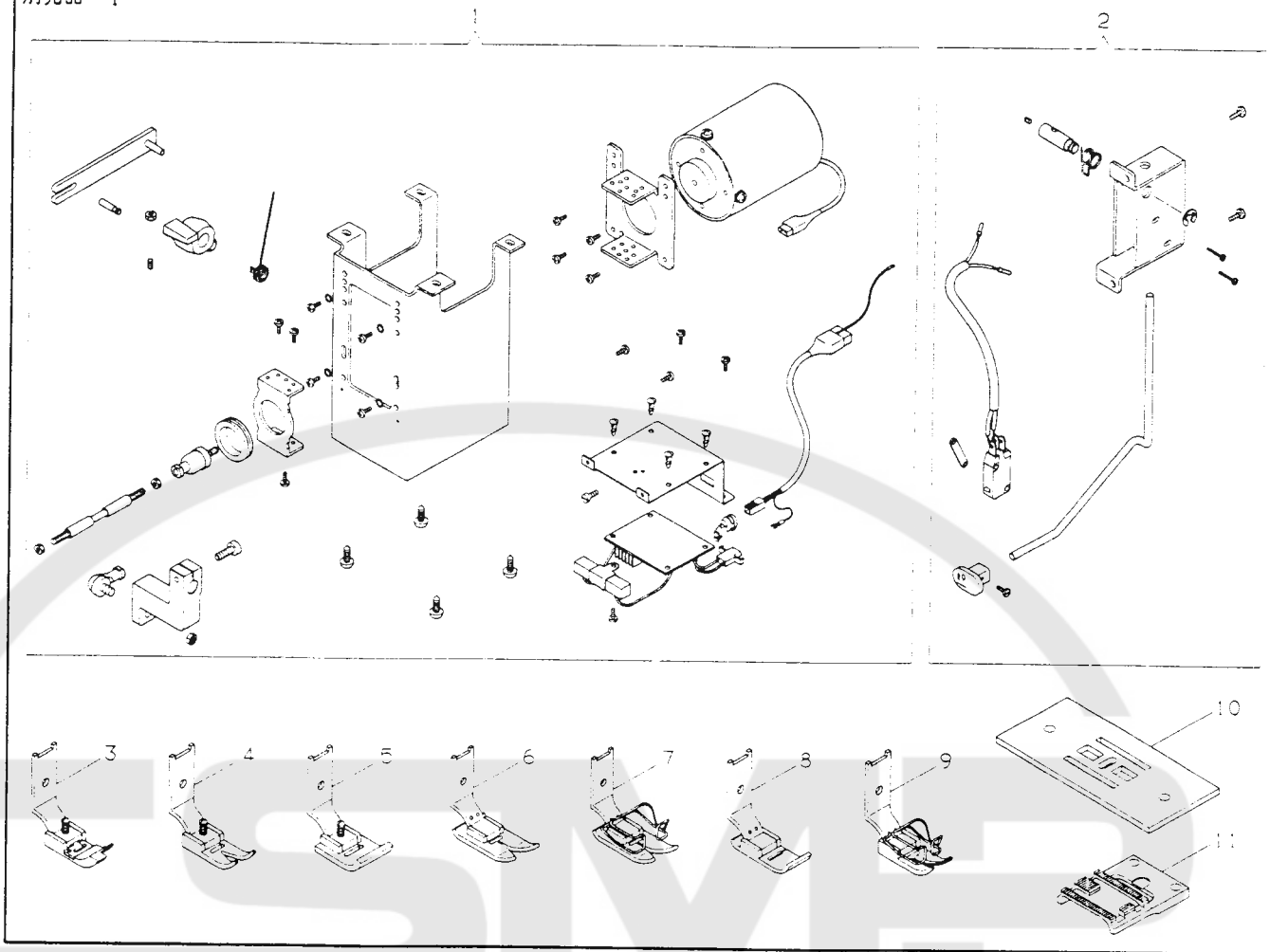
BELT GUARD, THREAD UNWINDER (2-SPOOL)

ベルトガード、二本糸立台



品番 PART NO.	規格番 SPEC. NO.	数量 QTY	名称	DESCRIPTION
376166-002	UF050 M	1	ベルトガード(前) (CPL.)用	BELT GUARD (CPL.) (FOR FT)
376166-003	UF25H M	1	ベルトガード(前) (AB)用	BELT GUARD (CPL.) (FOR ABT)
368274	UF35H M	2	ベルトガードスタッド	BELT GUARD STUD
376166	UF43B M	1	ベルトガード(前)	BELT GUARD (FRONT)
376167-002	UF05F M	1	ベルトガード(中) (UTT)用	BELT GUARD (CENTER) (FOR UTT)
376167-003	UF05F M	1	ベルトガード(中) (ABT)用	BELT GUARD (CENTER) (FOR ABT)
544212-006	UF25H M	1	ベルトガード固定ネジ	BELT GUARD STOPPER SCREW
544213-001	UF35H M	4	ベルトガード用×ネジ(小)	BELT GUARD SCREW (SMALL)
544218-001	UF35H M	2	ベルトガード用×ネジ(大)	BELT GUARD SCREW (LARGE)
376166	UF35H M	1	ベルトガード(後) (CPL.)	BELT GUARD (BACK) (CPL.)
408913	UF35H M	3	ベルトガードスライドシャフト止メ輪	BELT GUARD SLIDE SHAFT SNAP RING
368277	UF35H M	1	ベルトガードスライド	BELT GUARD SLIDE
368279	UF35H M	1	ベルトガードスライドバネ	BELT GUARD SLIDE SPRING
376169	UF35H M	1	ベルトガード(後)	BELT GUARD (BACK)
368278	UF35H M	1	ベルトガードスライドシャフト	BELT GUARD SLIDE SHAFT
549398	UF35H M	2	ベルトガード(後) 木ネジ	BELT GUARD (BACK) WOOD SCREW
376392-453	UF35H M	1	二本糸立台(組)	THREAD UNWINDER (2-SPOOL) (CPL.)
376393-453	UF35H M	1	糸立糸案内(組)	THREAD UNWINDER THREAD GUIDE (CPL.)
411143	UF35H M	2	糸立糸案内	THREAD UNWINDER THREAD GUIDE EYELET
541183	UF35H M	3	糸立取付軸継手×ネジナット	THREAD UNWINDER ROD CONNECTION SCREW NUT
544213-023	UF35H M	3	糸立取付軸継手×ネジ	THREAD UNWINDER ROD CONNECTION SCREW
411133	UF35H M	1	糸立取付軸キャップ	THREAD UNWINDER ROD CAP
411127-453	UF35H M	1	糸立取付軸(上)	THREAD UNWINDER ROD
411129-453	UF35H M	1	糸立取付軸継手(組)	THREAD UNWINDER ROD CONNECTION (CPL.)
411135-453	UF35H M	1	糸立脚(組)	THREAD UNWINDER SPOOL CARRIER ARM (CPL.)
504029	UF35H M	2	糸立脚止×ネジ	THREAD UNWINDER SPOOL CARRIER ARM SCREW
414488-453	UF35H M	1	糸立取付軸(ネジ付)	THREAD UNWINDER SPOOL
411134	UF35H M	2	スプールピン	THREAD UNWINDER SPOOL HOLDER
546893	UF35H M	2	スプールホルダー	THREAD UNWINDER SPOOL CARROER ARM PLATE CUSHION
411139	UF35H M	2	糸立取付軸クッション	THREAD UNWINDER SPOOL CARRIER ARM PLATE CUSHION
411138-453	UF35H M	2	糸立取付軸クッション	THREAD UNWINDER SPOOL CARRIER ARM PLATE CUSHION
543803-004	UF35H M	2	スプールピンロックナット座金	THREAD UNWINDER SPOOL LOCK NUT WASHER
543805-004	UF35H M	2	スプールピンロックナットバネ座金	THREAD UNWINDER SPOOL LOCK NUT SPRING WASHER
541166-004	UF35H M	2	スプールピンロックナット	THREAD UNWINDER SPOOL LOCK NUT
414486	UF35H M	2	糸立取付軸ロックナット	THREAD UNWINDER ROD LOCK NUT
414487	UF35H M	2	糸立取付軸平座金	THREAD UNWINDER ROD WASHER
368480	UF35H M	2	糸立台防振ゴム	THREAD UNWINDER ROD RUBBER CUSHION

OPTION 1
別売品 1



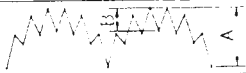
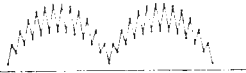

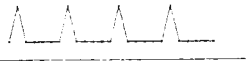
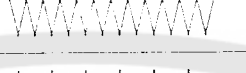
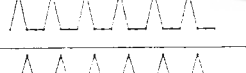
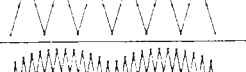
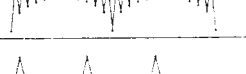

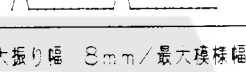
NO.	部品番号 PART NO.	U505B	U525B	U535B	U543B	U505F	U525F	U535F	U543F	U505G	U525G	U535G	U543G	U505F	U525F	U535F	U543F	数量 QTY	名称	DESCRIPTION
1	376085	*	*	*	*	*	*	*	*	*	*	*	*	*	*	*	*	1	自動押上げ(電磁式)キット	AFC (ELECTRIC) KIT
2	282110	*	*	*	*	*	*	*	*	*	*	*	*	*	*	*	*	1	針上げスイッチキット	NEEDLE UP SWITCH KIT
3	376097	*	*	*	*	*	*	*	*	*	*	*	*	*	*	*	*	1	押工	PRESSER FOOT
4	47768	*	*	*	*	*	*	*	*	*	*	*	*	*	*	*	*	1	押工	PRESSER FOOT
4	47774	*	*	*	*	*	*	*	*	*	*	*	*	*	*	*	*	1	押工	PRESSER FOOT
5	303689	*	*	*	*	*	*	*	*	*	*	*	*	*	*	*	*	1	押工	PRESSER FOOT
6	303682	*	*	*	*	*	*	*	*	*	*	*	*	*	*	*	*	1	押工	PRESSER FOOT
6	303660	*	*	*	*	*	*	*	*	*	*	*	*	*	*	*	*	1	押工	PRESSER FOOT
9	303809	*	*	*	*	*	*	*	*	*	*	*	*	*	*	*	*	1	押工	PRESSER FOOT
10	37659	*	*	*	*	*	*	*	*	*	*	*	*	*	*	*	*	1	針板	THROAT PLATE
11	37649	*	*	*	*	*	*	*	*	*	*	*	*	*	*	*	*	1	送り器	FEED DOG

OPTION 2

4570543 オプションカム一覧表

別売品 2

4570543 OPTIONAL CAMS

PART NO.	名称	DESCRIPTION	縫い模様 STITCH PATTERN	最大振り幅 (mm) A MAX. PATTERN WIDTH	最大模様幅 (mm) B MAX. STITCH WIDTH
411358	キツスカラップ (12針)	ROUGH SCALLOP CAM (12 STITCHES)		8.0	2.4
411360	三日月型スカラップ (24針)	CRESCENT SCALLOP CAM (24 STITCHES)		8.0	3.6
411362	3ステップジグザグ	3 STEP ZIGZAG CAM		8.0	—
411364	ブラインドステッチ (6針)	BLIND STITCH CAM (6 STITCHES)		5.0	—
411394	プレーンジグザグ	PLAIN ZIGZAG CAM		5.0	—
411396	ブラインドステッチ (4針)	BLIND STITCH CAM (4 STITCHES)		5.0	—
411462	2ステップジグザグ	2 STEP ZIGZAG CAM		8.0	—
411464	等幅スカラップ (24針)	EVEN WIDTH SCALLOP CAM (24 STITCHES)		8.0	3.4
411480	ブラインドステッチ (8針)	BLIND STITCH CAM (8 STITCHES)		5.0	—
411482	ブラインドステッチ (12針)	BLIND STITCH CAM (12 STITCHES)		5.0	—

*上記オプションカムを標準カム(≠411295 24針スカラップ/最大振り幅 8mm/最大模様幅 2.6mm)と交換する事により縫い模様の
変更ができます。

*THE ABOVE OPTIONAL CAMS ARE INTERCHANGEABLE WITH THE 24 STITCH EVEN
SCALLOP STANDARD CAM P/N 411295 (MAX. PATTERN WIDTH 8.0mm/MAX.
STITCH WIDTH 2.6mm) FITTED IN THE MACHINE.