

POWERline

2545

2546

TEILELISTE

PARTS LIST

LISTE DE PIÈCES

零件表

Diese Teileliste hat für Maschinen
ab nachfolgender Seriennummer Gültigkeit:

This parts list applies to machines
from the following serial numbers onwards:

Esta lista de piezas tiene validez para máquinas
a partir del número de serie siguiente:

本零件表对从下列系列号起的机器有效:

7 205 777 →

Alle Informationen und Abbildungen waren zum Zeitpunkt der Druckgebung auf dem neuesten Stand.

Technische Änderungen vorbehalten!

Der Nachdruck, die Vervielfältigung sowie die Übersetzung - auch auszugsweise - aus PFAFF-Teilelisten ist nur mit unserer vorherigen Zustimmung und mit der Quellenangabe gestattet.

At the time of printing, all information and illustrations contained in this document were up to date.

Subject to alteration!

The reprinting, copying or translation of PFAFF Parts lists whether in whole or in part, is only permitted with our previous permission and with written reference to the source.

Todas las informaciones e ilustraciones de este manual estaban al día en el momento de entregarse para su impresión.

¡ Salvo modificaciones técnicas!

La reimpresión, reproducción y traducción - aunque sólo sea parcial - de las listas de piezas PFAFF sólo está permitida con nuestro permiso previo e indicando la fuente.

所有信息和图片在付印时都是最新的。

保留技术更改的权力！

全部或部分翻印、复制以及翻译 PFAFF - 零件表
必须事先经由我们同意并且注明来源。

**PFAFF Industriesysteme
und Maschinen AG**

Hans-Geiger-Str. 12 - IG Nord

D-67661 Kaiserslautern

	Seite Page Página 页
0 Wichtiger Hinweis	6
Important note	
Observación importante	
重要提示	
1 Vorwort	7
Foreword	
Notas preliminares	
前言	
2 Erläuterungen der Schlüsselzeichen	8
Explanation of key markings	
Explicaciones de los signos clave	
标记说明	
3 Basismaschine	
Basic machine	
Máquina básicas	
基础机器	
3.01 Gehäuseteile	9
Housing sections	
Piezas del cárter	
机身零件	
3.02 Kopfteile	10
Needle head parts	
Piezas de la cabeza	
机头零件	
3.03 Armteile	14
Arm parts	
Piezas del brazo	
机臂零件	
3.04 Grundplattenteile	21
Bedplate parts	
Piezas del cárter	
底板零件	
4 Abweichende Teile der PFAFF 2546	28
Different parts for PFAFF 2546	
Piezas de la PFAFF 2546 que son diferentes	
PFAFF 2546 中有差别的零件	
5 Fadendurchzieh-Einrichtung (-909/12)	34
Thread nipper controlled (-909/12)	
Dispositivo hacer pasar el hilo inicial (-909/12)	
拉线装置 (-909/12)	
6 Presserfuß-Automatik (-910/04)	35
Automatic presser foot lifter (-910/04)	
Grupo acondicionador del aire comprimido (-910/04)	
压脚自动提升器 (-910/04)	
7 Verriegelungs-Einrichtung (-911/35)	36
Backtacking mechanism (-911/35)	
Rematador (-911/35)	
锁紧装置 (-911/35)	

	Seite Page Página 页
8 Schalteinrichtung (-918/29)	37
Switching system (-918/29)	
Mecanismo de mando (-918/29)	
开关装置 (-918/29)	
9 Pneumatische Ausrüstung	38
Pneumatic equipment	
Equipo neumático	
气动设备	
10 Elektrische Ausrüstung	
Electrical equipment	
Equipo eléctrico	
电设备	
10.01 Kabelbaum zum Oberteil	40
Cable tree to sewing head	
Mazo de cables para el cabezal	
上部机器电缆束	
10.02 Tastschalter	41
Push-button	
Interruptor pulsador	
按钮开关	
10.03 Positionsgeber	42
Synchronizer	
Sincronizador	
位置传感器	
10.04 Ölstandsanzeige mit Leiterplatte	43
Oil state announcement with leading record	
Indicador nivel de aceite con circuito impreso	
带印刷电路板的油位指示器	
10.05 Drehzahlanpassung bei Stichtlänge 12 mm	44
Speed adaptation with stitch length 12 mm.	
Acomodación de velocidad para largo de puntada 12 mm.	
针距为12 mm时的转速调整	
10.06 Oberteilerkennung	44
Sewing head identification	
Detección de la parte superior	
机头识别	
10.07 Antrieb	45
Drive	
Motor	
驱动器	
10.08 Steuerungspaket PicoDrive mit P45 PD-L	46
Control package PicoDrive with P45 PD-L	
Paquete de control PicoDrive con P45 PD-L	
控制组件 PicoDrive 带 P45 PD-L	
10.09 Steuerungspaket EcoDrive mit P74 ED-L	48
Control package EcoDrive with P74 ED-L	
Paquete de control EcoDrive con P74 ED-L	
控制组件 EcoDrive 带 P74 ED-L	

	Seite Page Página 頁
11 Garnrollenständer	50
Reel stands	
Portacarretes	
线轴支架	
12 Einstellehren	52
Adjustment gauges	
Calibres de ajuste	
设置量规	
13 Teile zur Tischplatte	53
Parts for table top	
Piezas para el tablero	
用于台板的零件	
14 Schmiermittel-Übersicht	54
Overview of lubricants	
Tabla de lubricantes	
润滑剂一览	
15 Kantenführung	55
Edge guide	
Guía para cantos	
导布器	
16 LED-Leuchte	57
LED-Lamp	
Lámpara LED	
LED灯	
17 Knietaster mit Leitung	58
Knee switch with cable	
Interruptor de rodillera con cable	
带电缆膝键	
18 Sicherheitssensor für die Greiferabdeckung	59
Safety sensor hook slide plate	
Sensor de seguridad para la tapadera del garfio	
旋梭盖的安全传感器	
19 Index (Teilenummern / Seitenzahlen)	60
Index (part numbers / page numbers)	
Index (números de pieza / números de página)	
注脚(零件号/页号)	
20 Unterklassen-Ausstattung	
Subclass parts	
Composición de las subclases	
子机型-设备	
20.01 Nähwerkzeuge (PFAFF 2545)	66
Gauge parts (PFAFF 2545)	
Organos de costura (PFAFF 2545)	
缝纫工具 (PFAFF 2545)	
20.02 Nähwerkzeuge (PFAFF 2546)	73
Gauge parts (PFAFF 2546)	
Organos de costura (PFAFF 2546)	
缝纫工具 (PFAFF 2546)	

Achtung!



Wir machen ausdrücklich darauf aufmerksam, daß Ersatz- und Zubehörteile, die nicht von uns geliefert werden, auch nicht von uns geprüft und freigegeben sind. Der Einbau und / oder die Verwendung solcher Produkte kann daher u. Umständen konstruktiv vorgegebene Eigenschaften Ihrer Maschine negativ verändern. Für Schäden, die durch die Verwendung von Nicht-Originalteilen entstehen, übernehmen wir keine Haftung!

Caution!



We warn you expressively that spare parts and accessories that are not supplied by us are not tested and released by us. Fitting or using these products may therefore have negative influences on features that depend on the machine design. We are not liable for any damage caused by the use of non-Pfaff parts!

¡Atención!



Se hace observar que en el caso de piezas de recambio y accesorios que no hayan sido suministrados por nosotros, quiere decir que non han sido sometidas por nuestra parte a un control y que no se les ha dado el visto bueno. Por esta razón, el montaje y/o empleo de tales productos puede repercutir negativamente en las características previstas en su máquina. ¡Para los daños que eventualmente pudiesen presentarse al utilizar piezas no originales, no asumimos ninguna garantía!

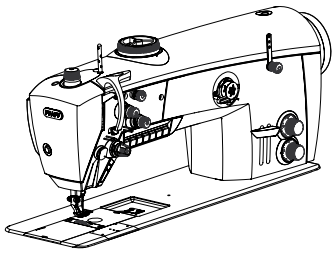
注意!



我们必须明确指出，所有不是由我们供货的备件和附件都未经我们检查，也没有被我们批准使用。装入和/或使用这些产品可能在一定的情况下会对机器的设计特性造成负面改变。对由于使用非原装件所造成的损失，我们不负任何责任！

- Die Seriennummer der Maschine, für die diese Teileliste Gültigkeit hat, ist auf der Titelseite aufgeführt.
 - Alle Teile sind so abgebildet, wie sie in der Maschine funktionsmäßig zusammengehören.
 - Gestrichelt dargestellte Teile zeigen angrenzende Teile aus anderen Funktionsgruppen.
 - Im oberen Teil der Bildseiten befindet sich eine Gesamtansicht der Maschine .
 - Der Einbauort der dargestellten Teile wird durch eine gerasterte Fläche gekennzeichnet.
 - Einrahmungen auf den Bildseiten zeigen, aus welchen Einzelteilen sich die Gruppenteile zusammensetzen.
 - Die auf den Bildseiten verwendeten Schlüsselzeichen (; 2 ; 3 usw.) sind im Kapitel "Erläuterungen der Schlüsselzeichen" aufgelistet.
-
- The serial number of the machine to which this parts list applies is indicated on the cover page.
 - All parts are illustrated in function groups with the parts which they function together with in the machine.
 - Parts illustrated with broken lines are parts from other function groups which border on the illustrated function group.
 - The above section of the page of illustrations contains a total view of the machine. The place for the installation of the parts pictured here is marked by the grid.
 - The framed-in sections on the illustration pages show the individual parts comprising a group.
 - The key markings used on the illustrated pages (; 2 ; 3 etc.) are listed in the chapter "Explanation of key markings".
-
- El número de serie de la máquina para la cual tiene validez esta lista de piezas va indicado en la página de título.
 - Todas las piezas están ilustradas tal como aparecen en la máquina para su funcionamiento.
 - Las piezas representadas con rayitas muestran piezas colindantes de otros grupos de funciones.
 - En la parte superior de las páginas ilustradas se puede ver una vista en conjunto de la máquina.
 - El lugar de montaje de la pieza representada va caracterizada mediante una superficie reticulada.
 - Los recuadros en las páginas ilustradas indican las piezas individuales de que se componen los grupos.
 - Los signos clave (; 2 ; 3 etc.) empleados en las páginas con ilustraciones van listados en el capítulo "Explicaciones de los signos clave".
-
- 适用于本零件表的机器系列号列在首页上。
 - 所有的零件都按照其在机器中的功能情况合在一起表达。
 - 用虚线表示的零件为相邻功能组中的零件。
 - 图的上部为机器全景。
 - 所示零件的安装部位用影格面表示。
 - 页上的框表示这套组件都由哪些零件所组成。
 - 图页上所使用的标记 (; 2 ; 3 等) 列表在“标记说明”中。

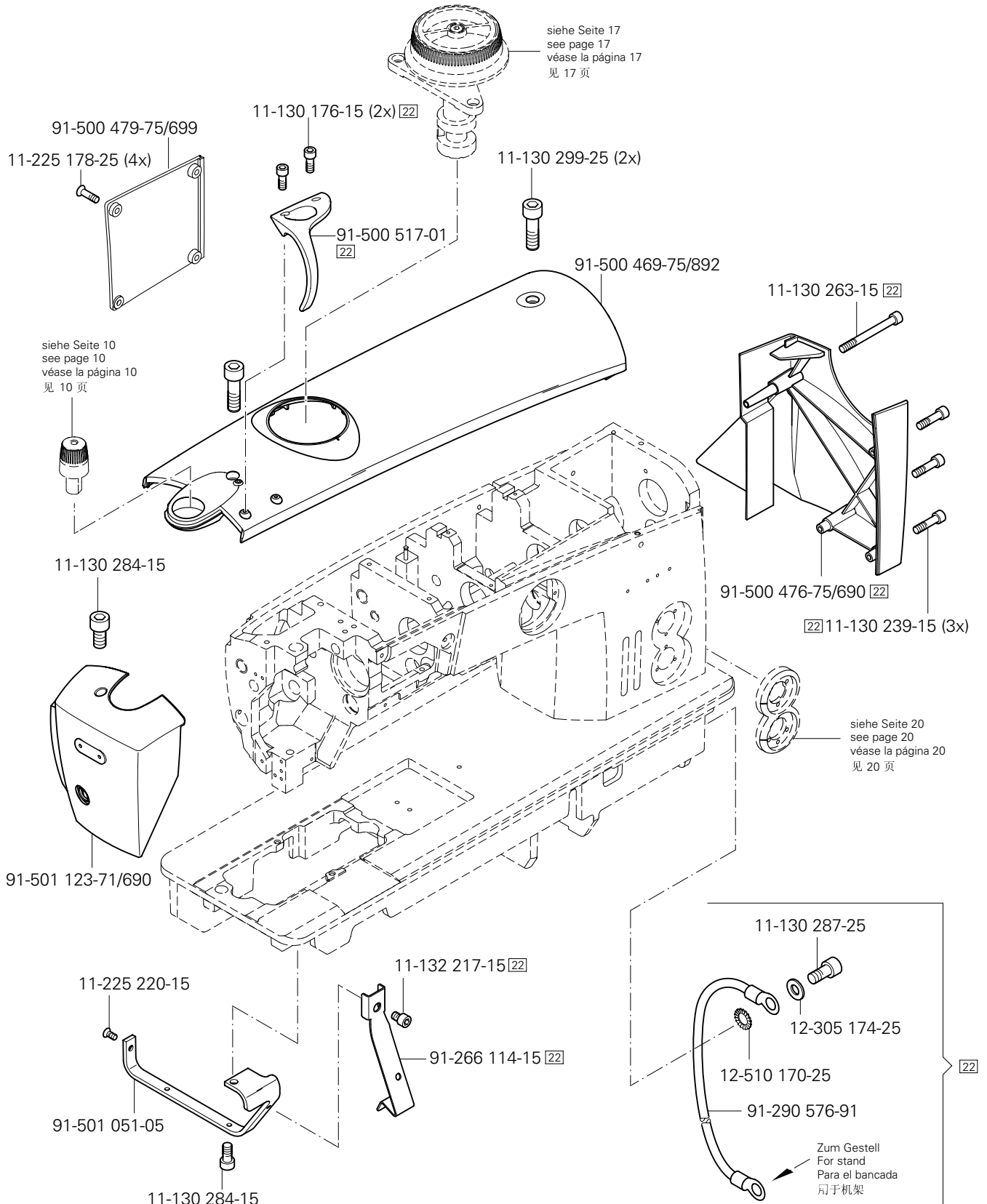
- Unterklassenabhängig, Teilenummer siehe Unterklassen-Ausstattung.**
 Subclas-dependent, for part number see subclass parts listing.
 Dependientes de la subclase, para el número de pieza véase "Dotación de subclases".
 取决于子机型，零件号见子机型设备。
- C** **Maschinen-Ausstattung für mittelschwere Materialien.**
 Model C for sewing medium-heavy materials.
 Tipo C para materiales semipesados.
 用于中偏厚料的机器设备。
- D** **Maschinen-Ausstattung für schwere Materialien.**
 Model D for sewing heavy materials.
 Tipo D para materiales pesados.
 用于厚料的机器装备。
- 3** **Geklebt**
 Part cemented
 Pieza pegada
 被粘住。
- 3/1** **Gesichert mit Loctite.**
 Secured with loctite.
 Asegurado con Loctite.
 用 Loctite 粘胶固定。
- 6** **Nadeldicke und Spitzenform bei Bestellung angeben.**
 Needle size and style of point to be stated on order.
 Grosor de aguja y forma de la punta, indíquese en los pedidos.
 在订货时给出针厚和针尖型式。
- 22** **Zubehör**
 Accessories
 Accesorios
 附件
- 27/2** **Eingeklammerte Zahl = Dicke in mm.**
 Number in brackets = thickness in mm.
 Cifra entre paréntesis = espesor en mm.
 括起的数字 = 厚度 (单位 mm)
- 40/2** **Tränken mit 28-011 201-44; Bestellnummer siehe Seite 54.**
 Grease with 28-011 201-44; for part number see page 54.
 Engrase con grasa 28-011 201-44; para el número de pedido véase la página 54.
 浸油用 28-011 201-44; 订货号见 54 页。
- 40/3** **Fetten mit 28-011 202-47; Bestellnummer siehe Seite 54.**
 Grease with 28-011 202-47; for part number see page 54.
 Engrase con grasa 28-011 202-47; para el número de pedido véase la página 54.
 上脂用 28-011 202-47; 订货号见 54 页。
- 40/17** **Fetten mit 28-011 202-10; Bestellnummer siehe Seite 54.**
 Grease with 28-011 202-10; for part number see page 54.
 Engrase con grasa 28-011 202-10; para el número de pedido véase la página 54.
 上脂用 28-011 202-10; 订货号见 54 页。。
- 90/53** **Für großen Greifer (Spulen ø 26 mm).**
 For large sewing hook.
 Para garfio grande.
 用于大旋梭 (线轴ø 26 mm)。
- 90/54** **Für extra großem Greifer (Spulen ø 32 mm).**
 For specially large sewing hook.
 Para por separado garfio grande.
 用于特大旋梭 (线轴ø 32 mm)。
- 96** **Länge angeben**
 State length
 Indíquese la largura
 给出长度



Gehäuseteile
Housing sections
Piezas del cárter
机身零件

PFAFF 2545

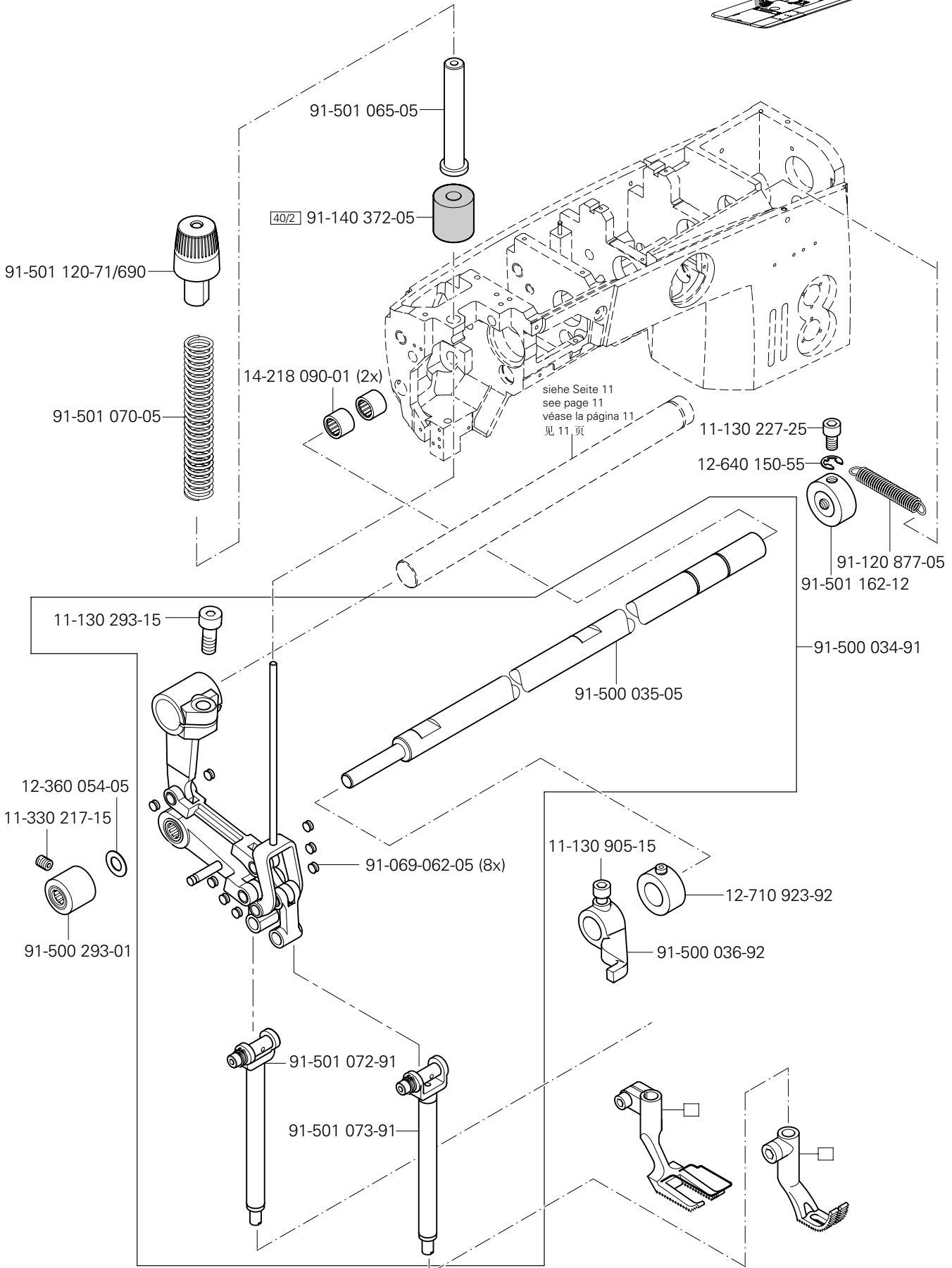
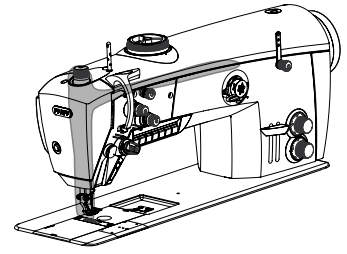
3.01

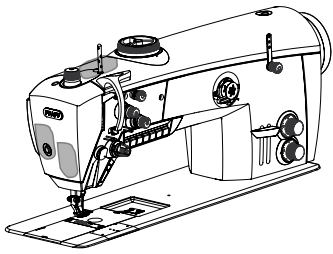


3.02

Kopfteile
Needle head parts
Piezas de la cabeza
机头零件

PFAFF 2545

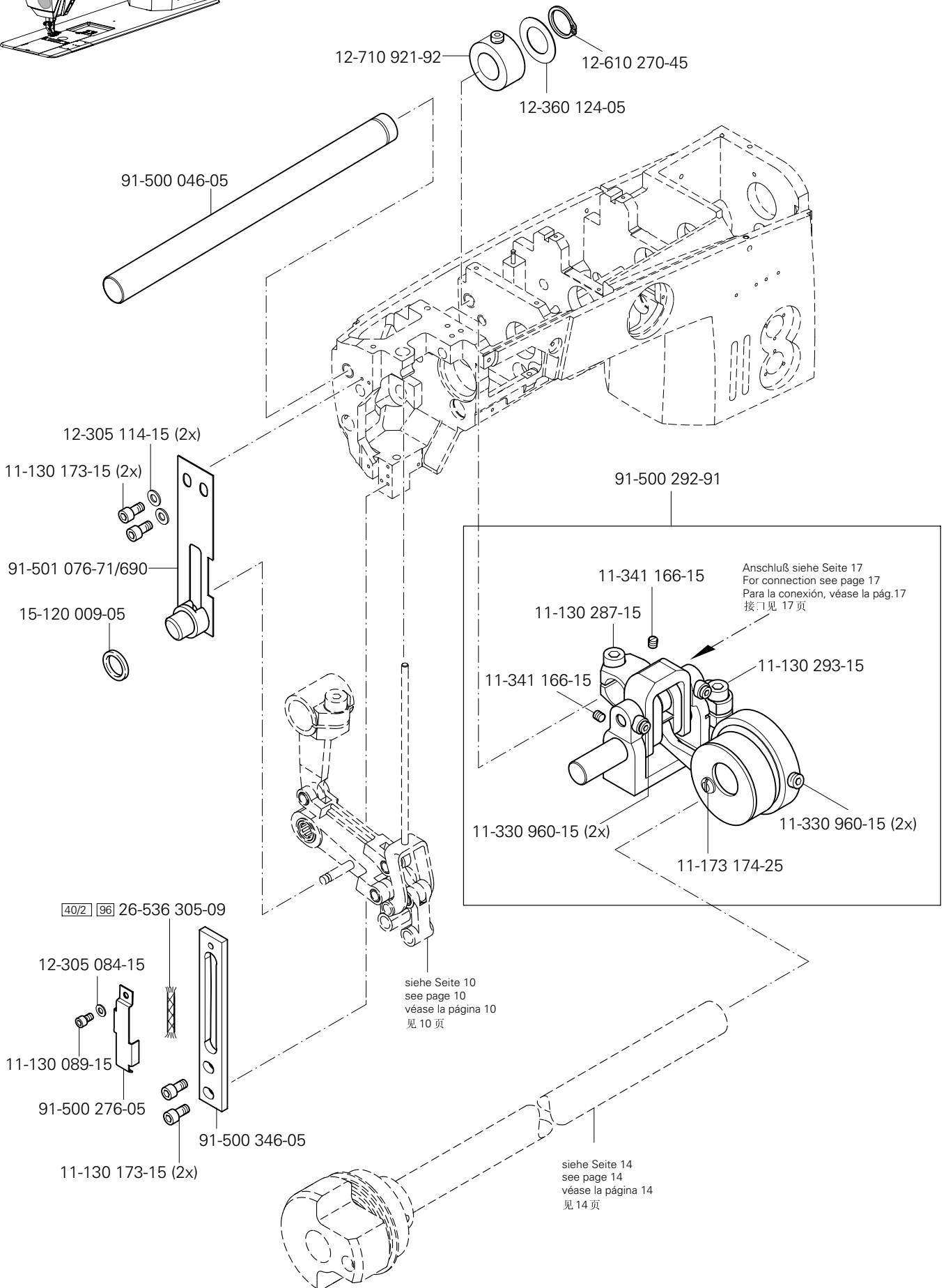




Kopfteile
Needle head parts
Piezas de la cabeza
机头零件

PFAFF 2545

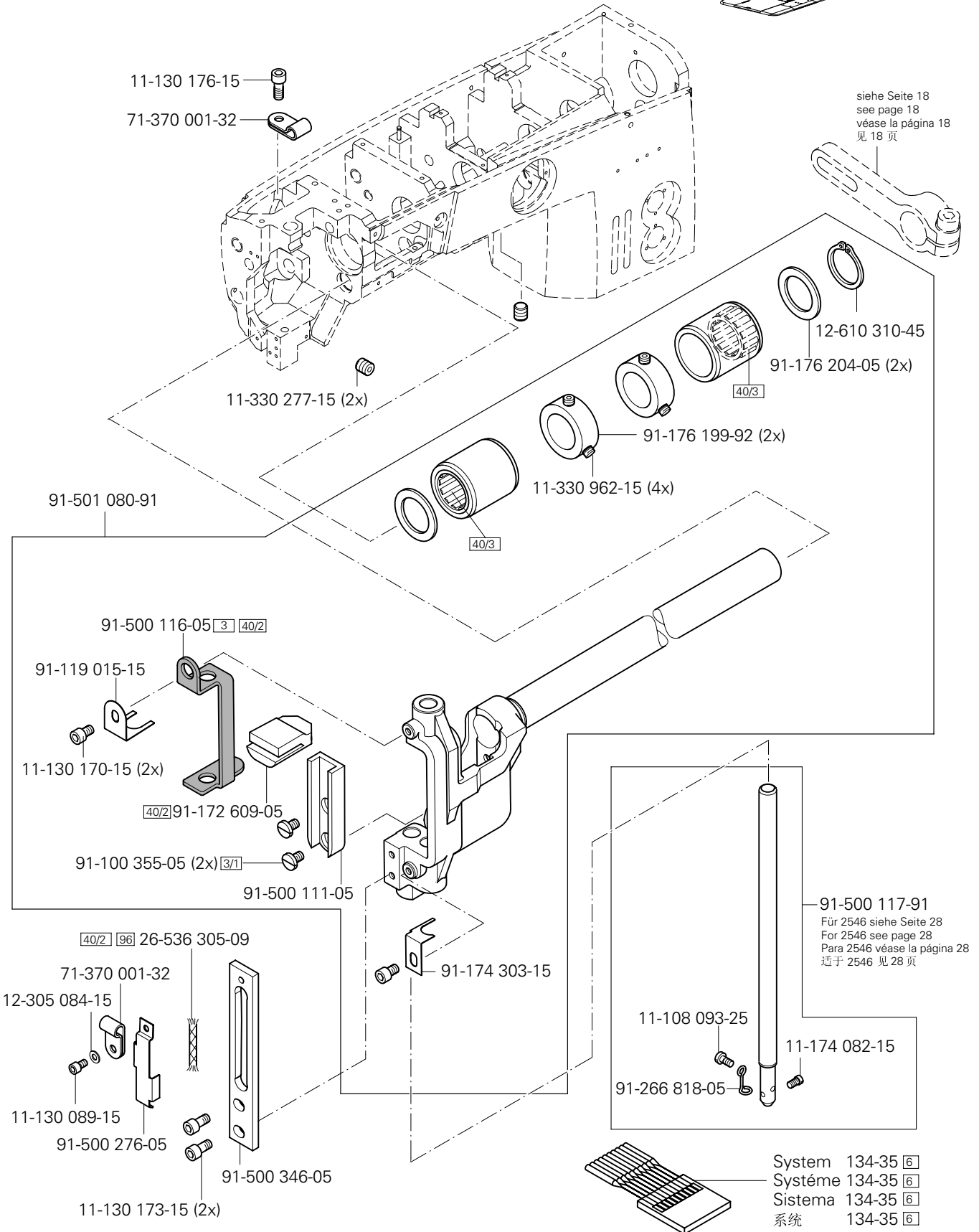
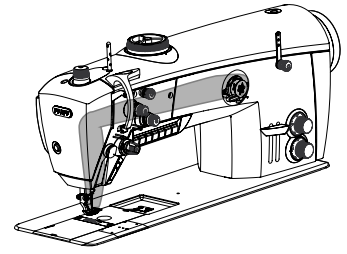
3.02



3.02

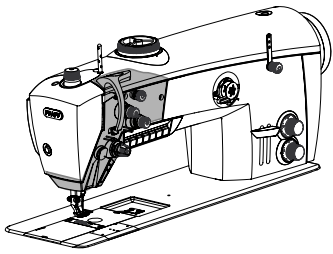
Kopfteile
Needle head parts
Piezas de la cabeza
机头零件

PFAFF 2545



siehe Seite 18
see page 18
véase la página 18
见 18 页

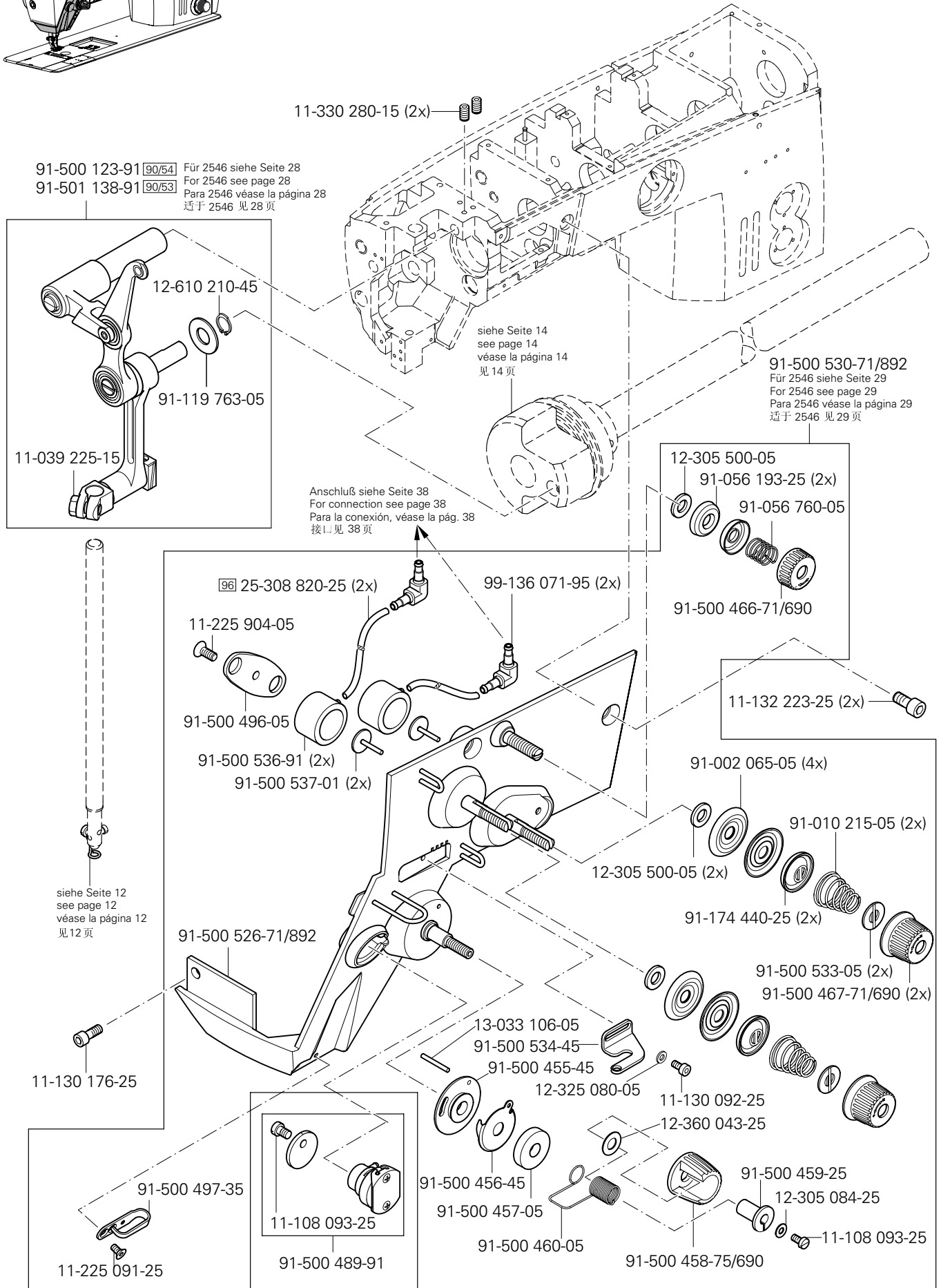
91-500 117-91
Für 2546 siehe Seite 28
For 2546 see page 28
Para 2546 véase la página 28
适于 2546 见 28 页



Kopfteile
Needle head parts
Piezas de la cabeza
机头零件

PFAFF 2545

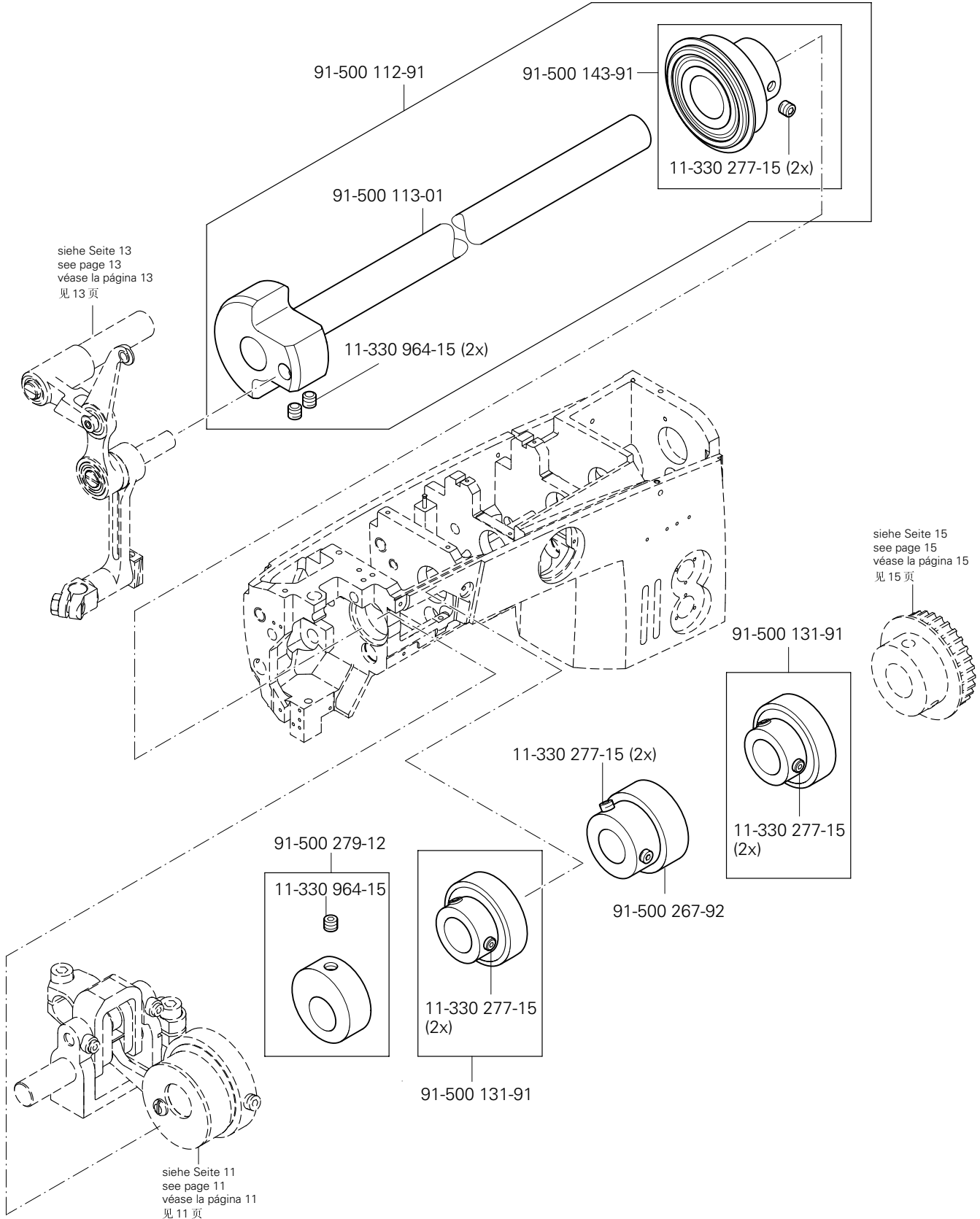
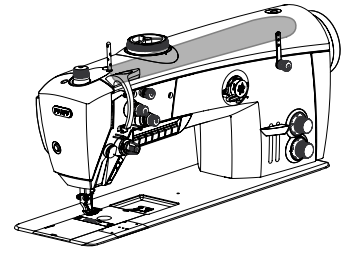
3.02

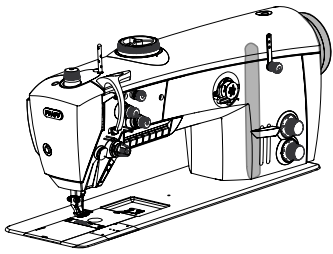


3.03

Armteile
 Arm parts
 Piezas del brazo
 机臂零件

PFAFF 2545

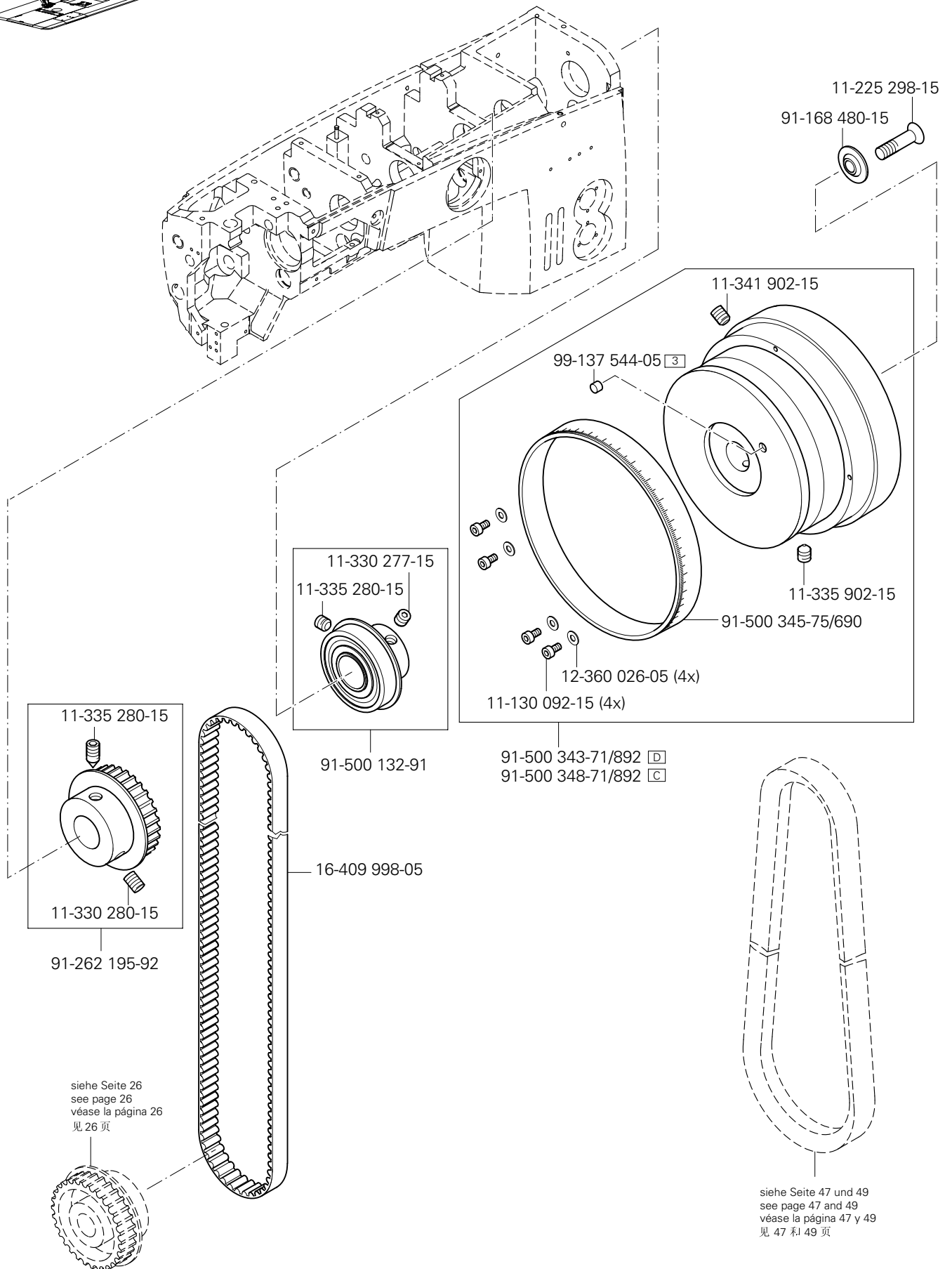




Armteile
 Arm parts
 Piezas del brazo
 机臂零件

PFAFF 2545

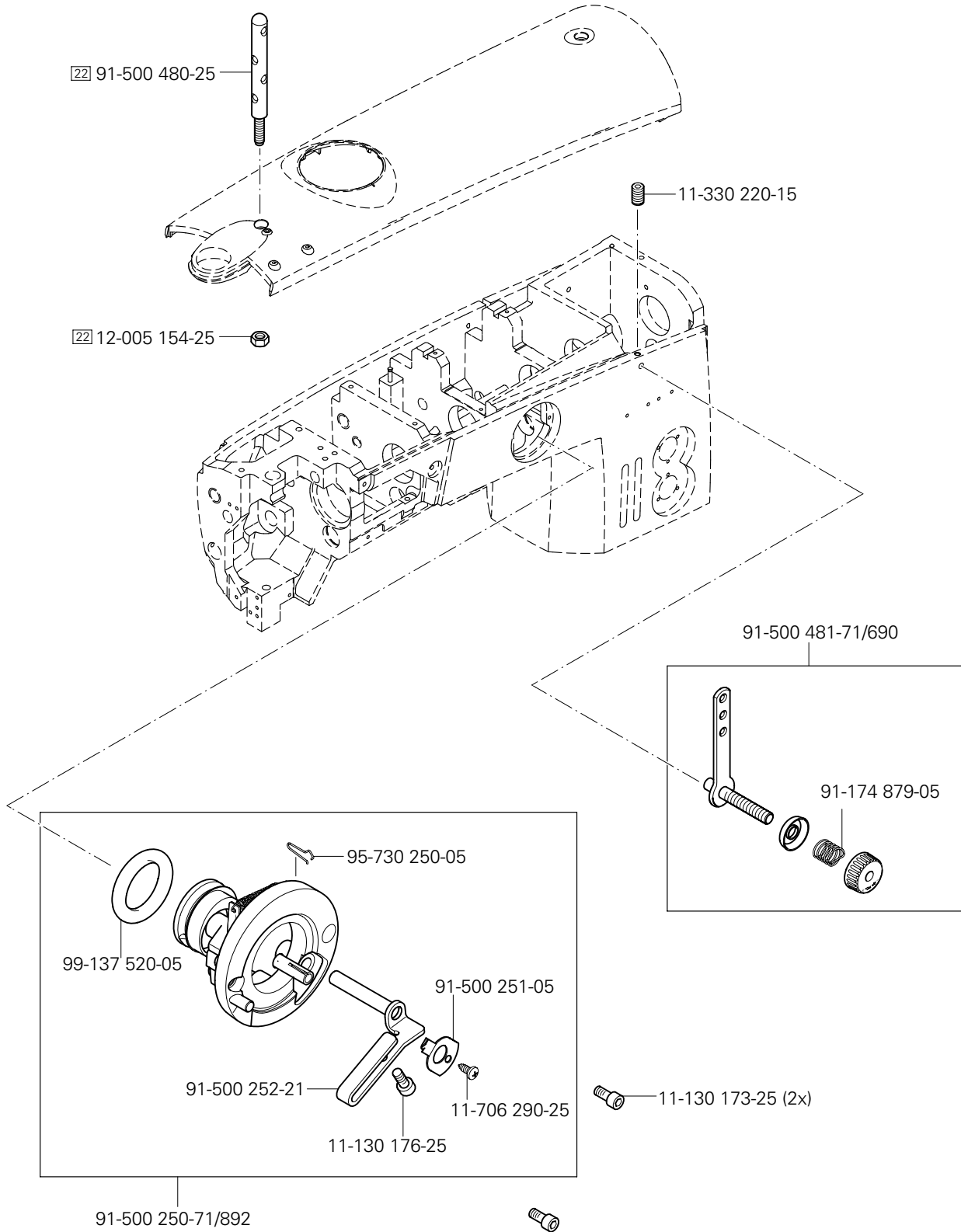
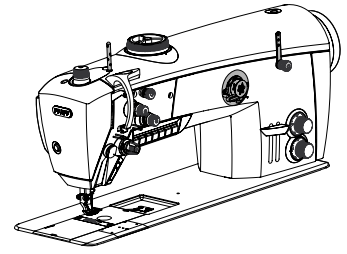
3.03

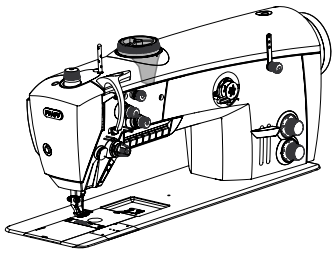


3.03

Armteile
 Arm parts
 Piezas del brazo
 机臂零件

PFAFF 2545

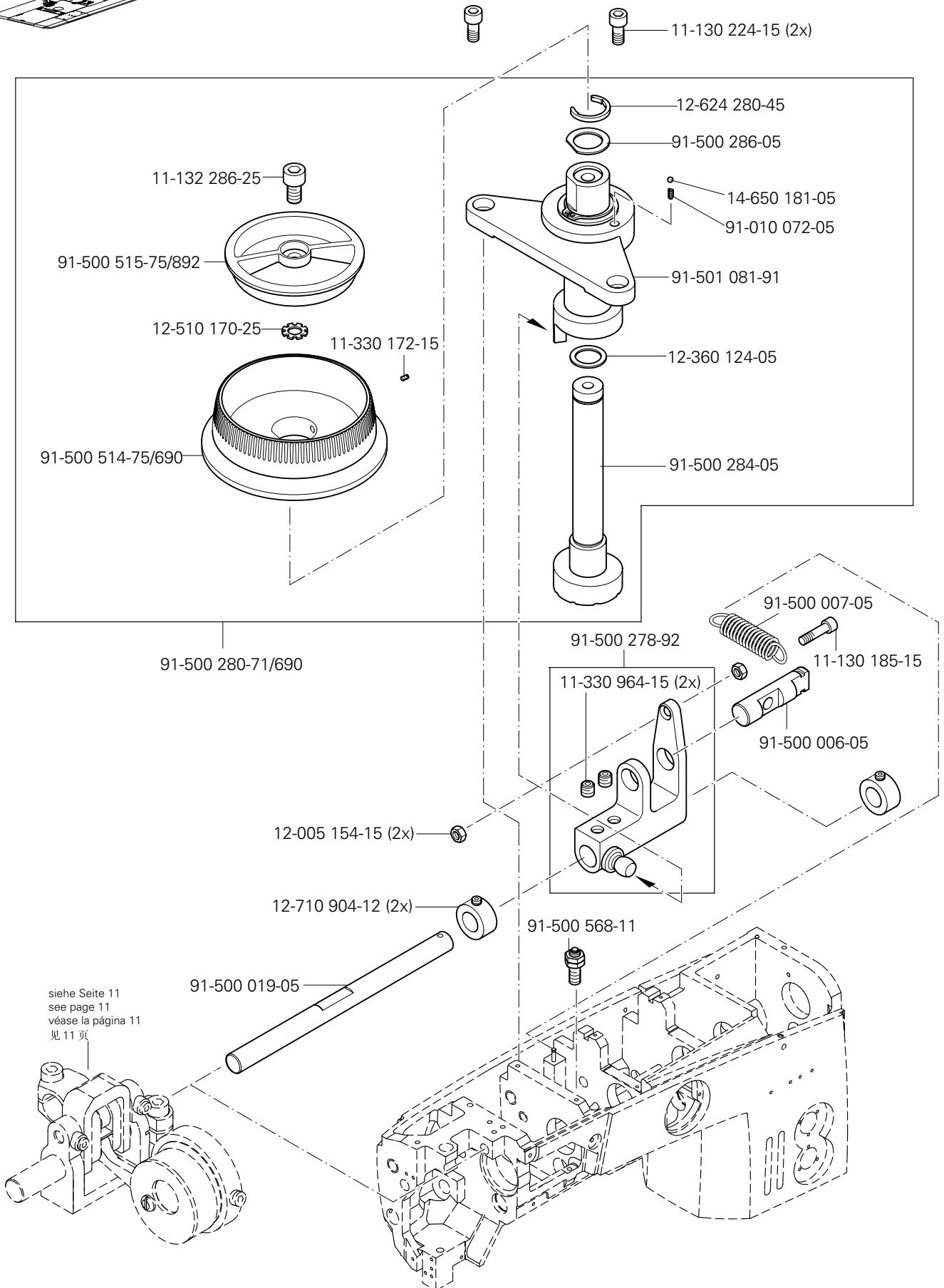




Armteile
 Arm parts
 Piezas del brazo
 机臂零件

PFAFF 2545

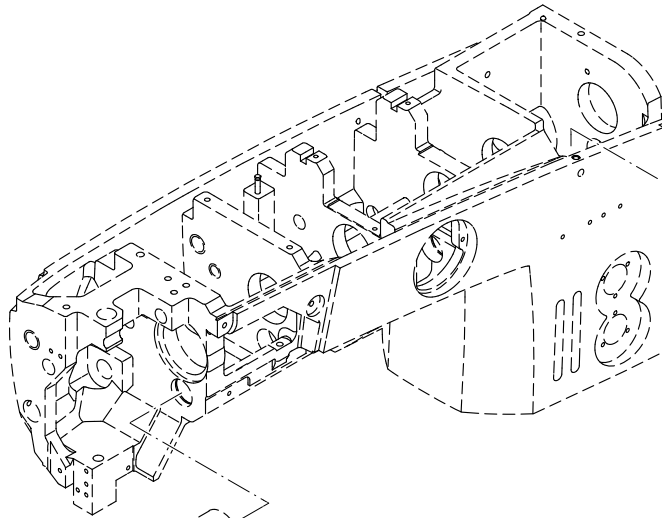
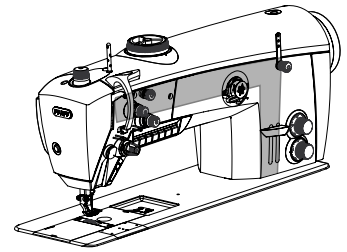
3.03



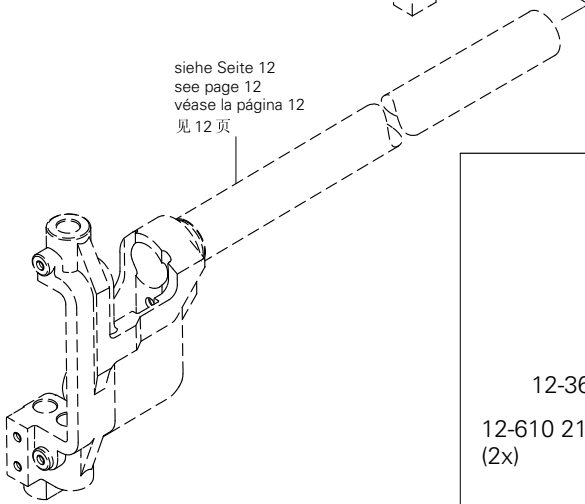
3.03

Armteile
 Arm parts
 Piezas del brazo
 机臂零件

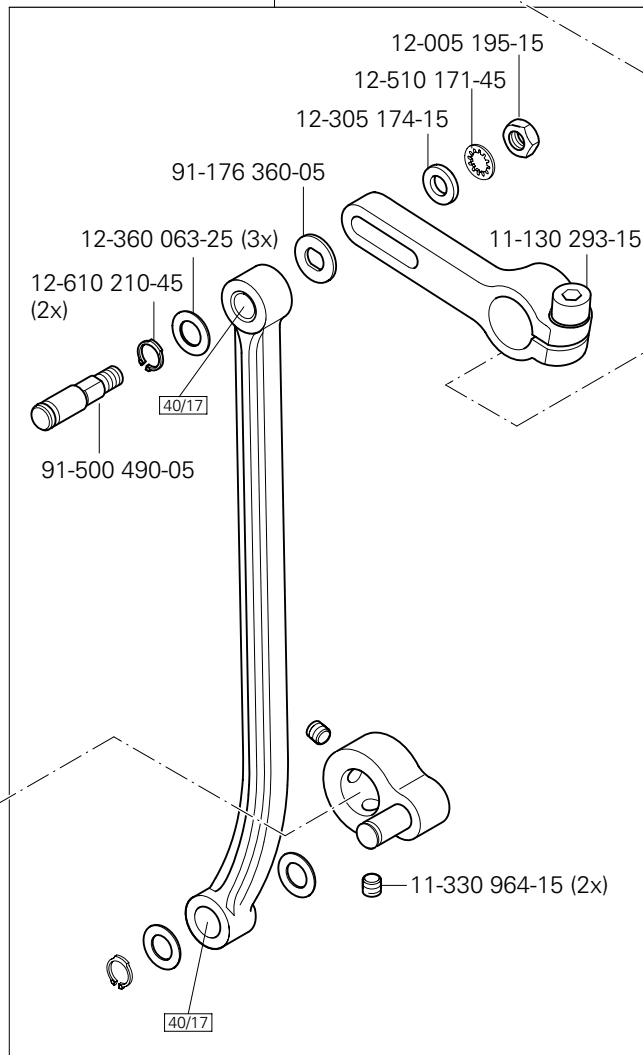
PFAFF 2545



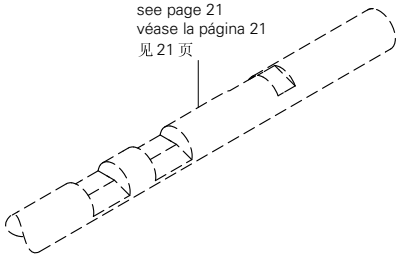
siehe Seite 12
 see page 12
 véase la página 12
 见 12 页

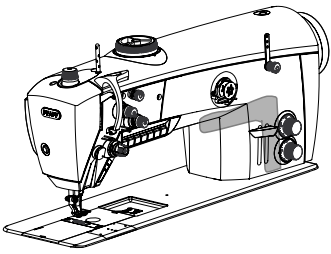


91-500 268-91



siehe Seite 21
 see page 21
 véase la página 21
 见 21 页

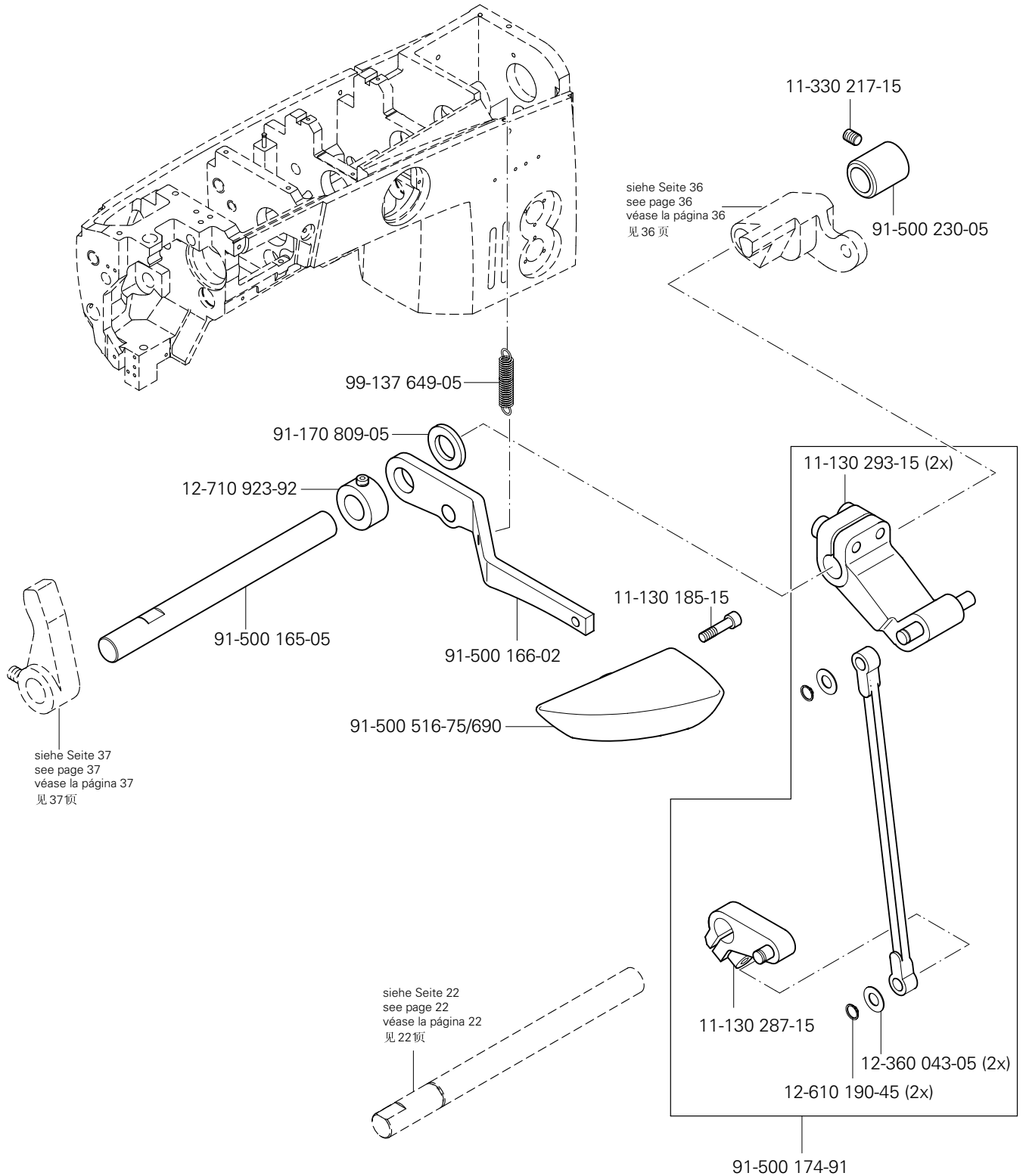




Armteile
 Arm parts
 Piezas del brazo
 机臂零件

PFAFF 2545

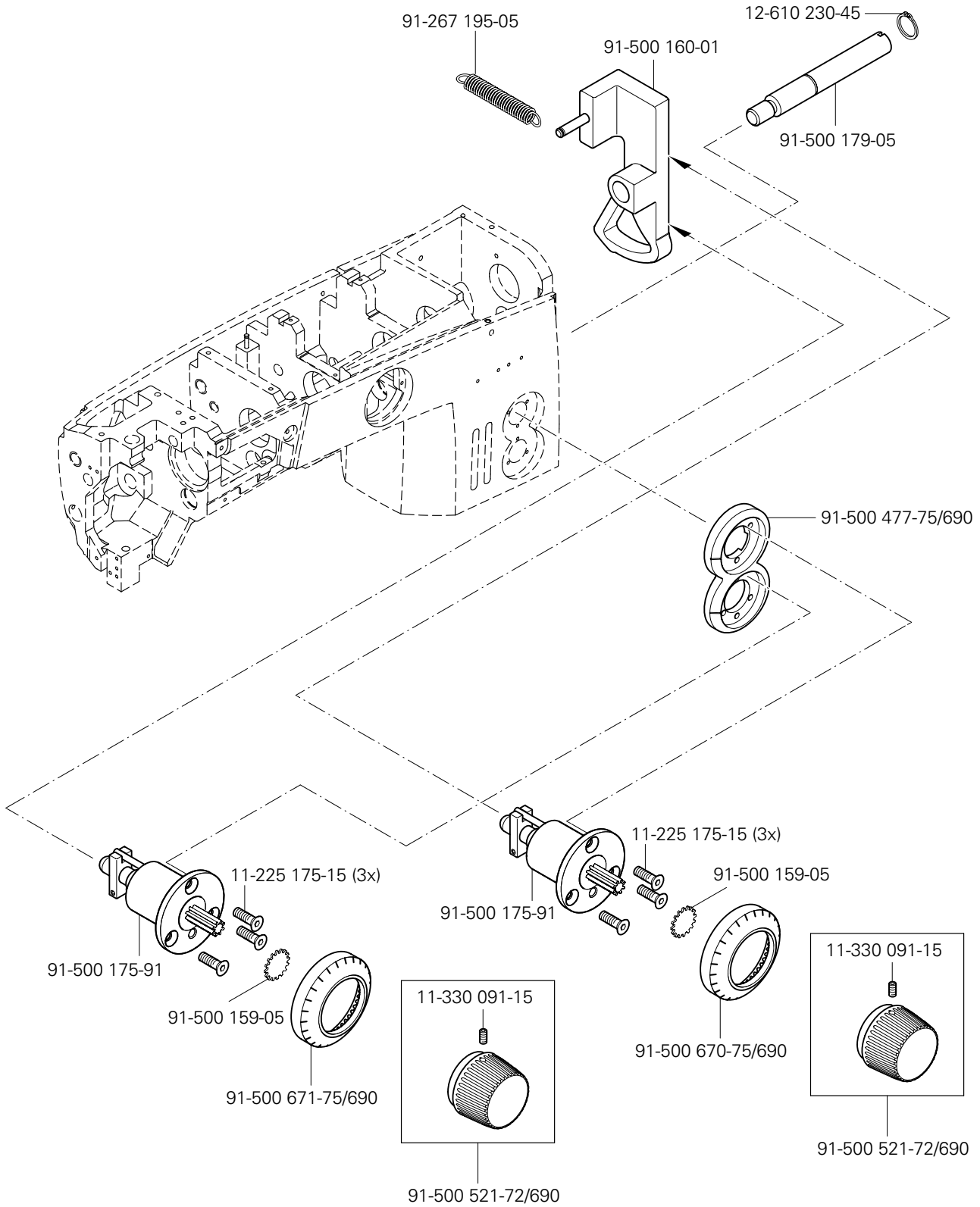
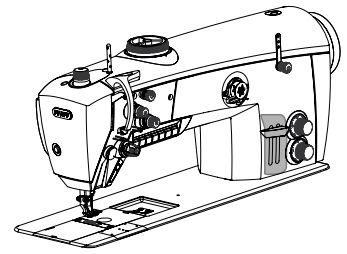
3.03



3.03

Armteile
 Arm parts
 Piezas del brazo
 机臂零件

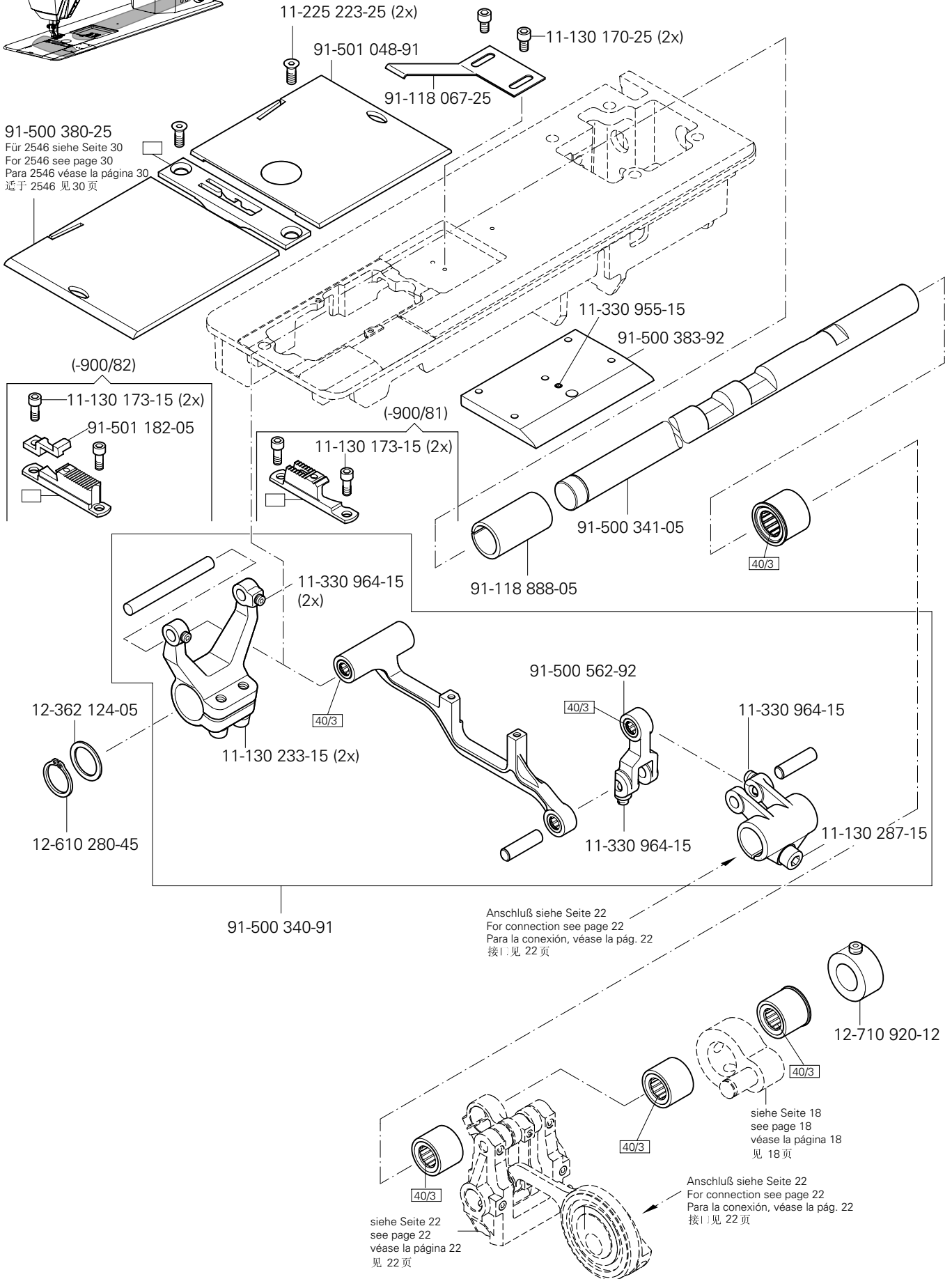
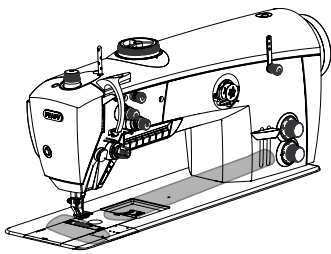
PFAFF 2545



Grundplattenteile
Bedplate parts
Piezas del cárter
底板零件

PFAFF 2545

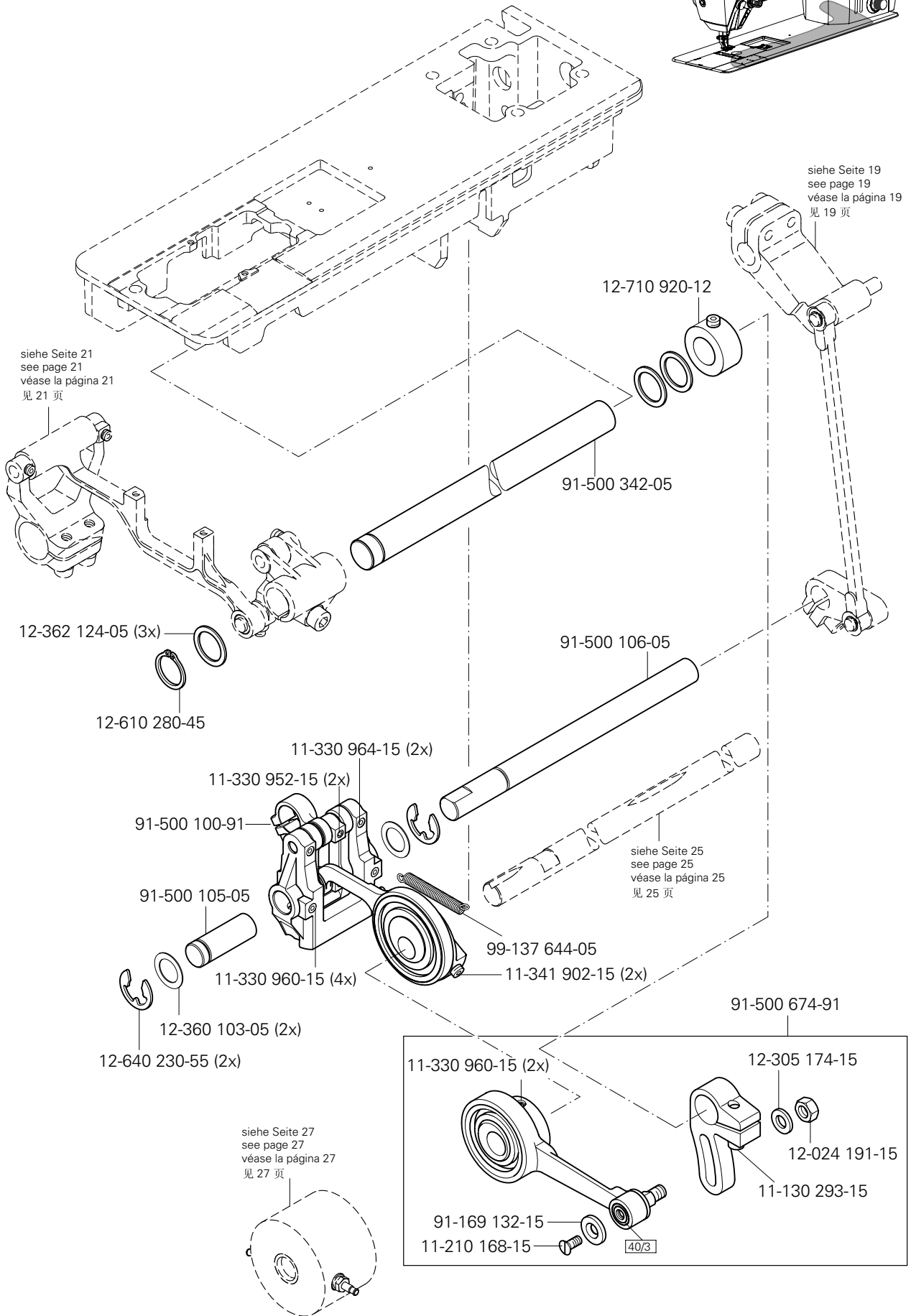
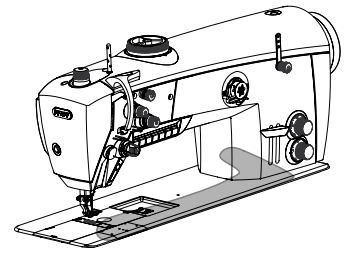
3.04

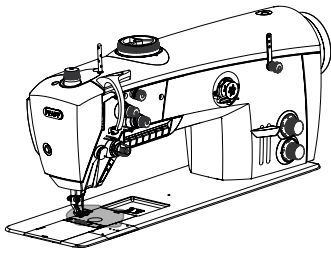


3.04

Grundplattenteile Bedplate parts Piezas del cárter 底板零件

PFAFF 2545



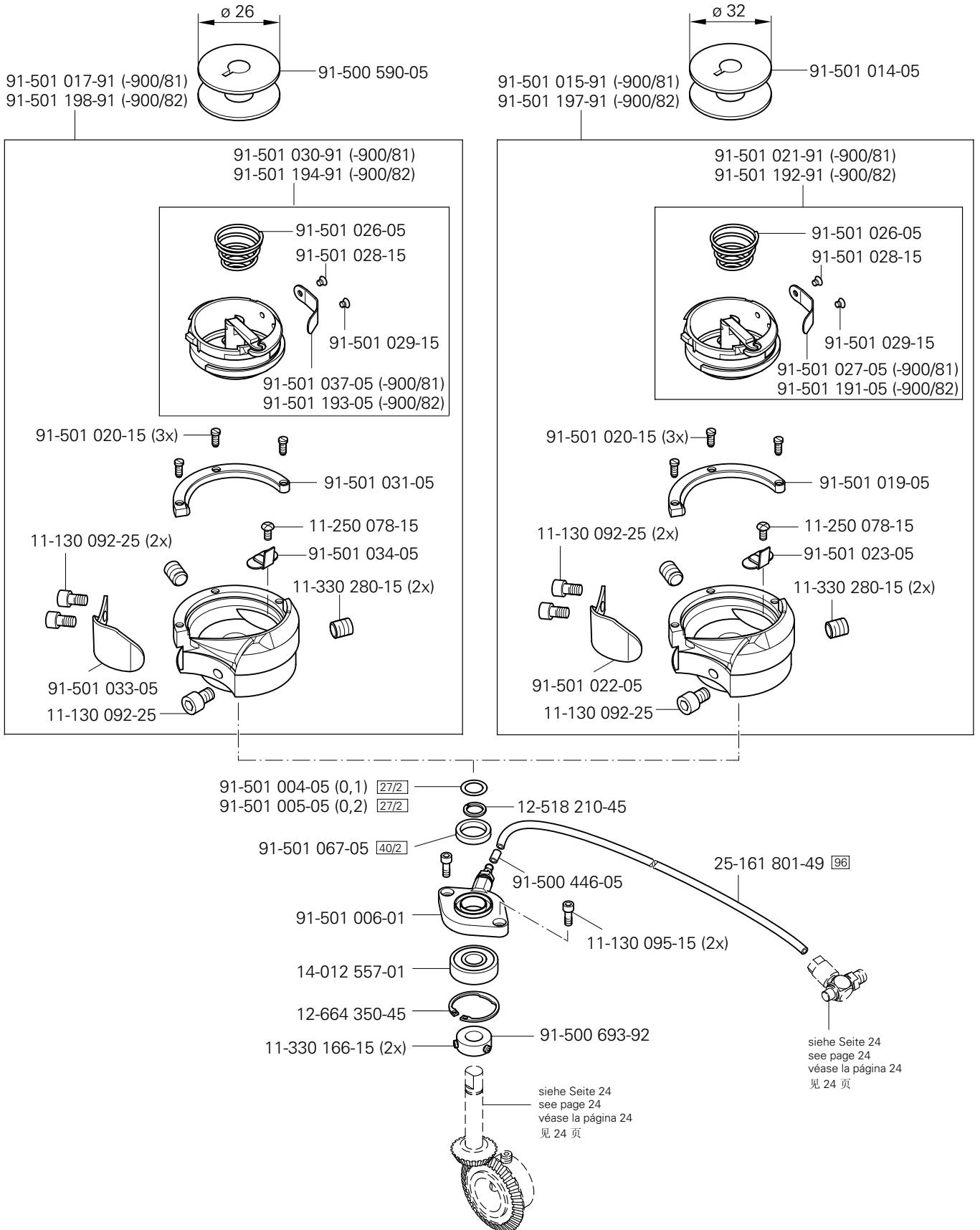


Grundplattenteile
Bedplate parts
Piezas del cárter
底板零件

PFAFF 2545

(Für 2546 siehe Seite 30)
(For 2546 see page 30)
(Para 2546 véase la página 30)
(适于 2546见30页)

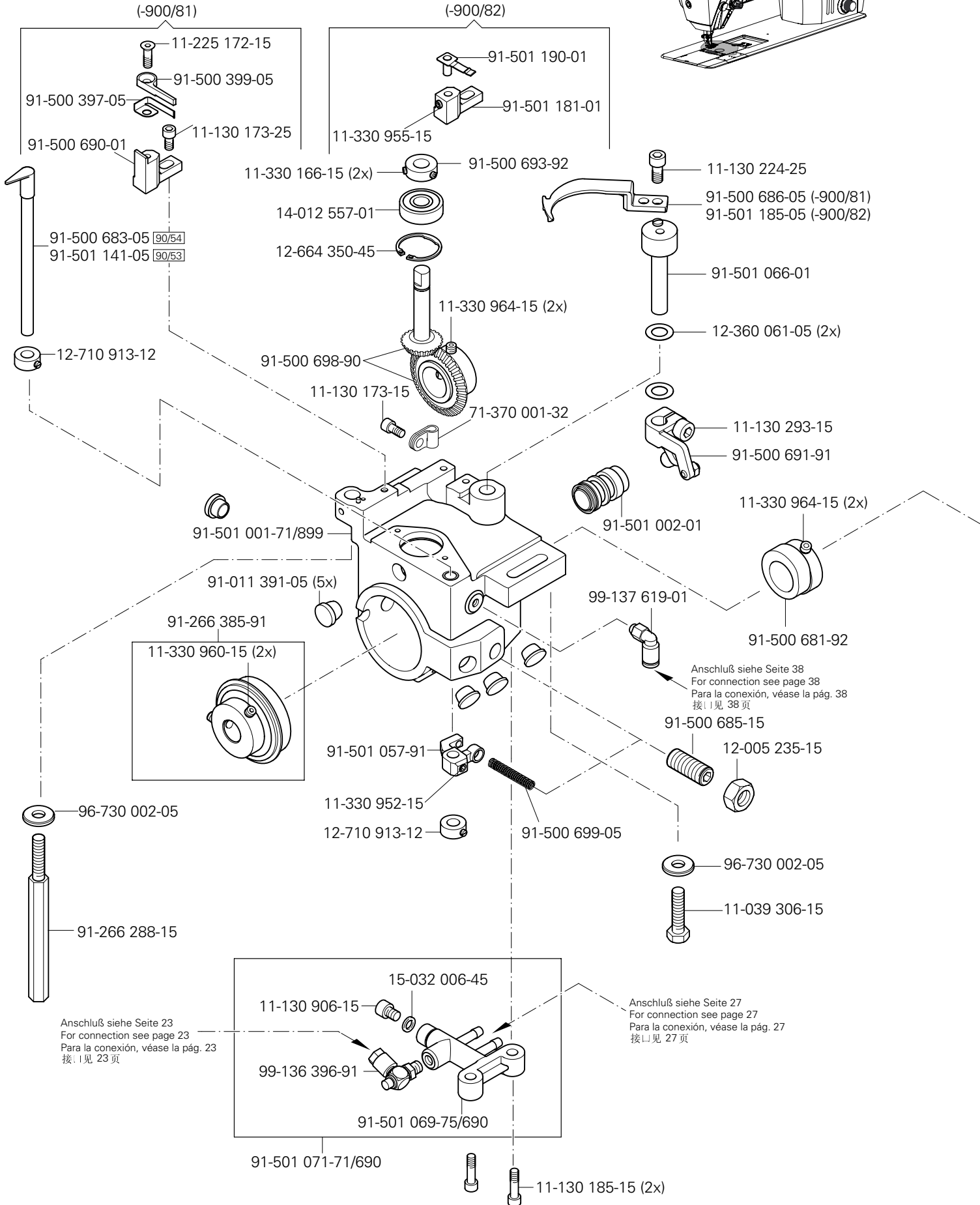
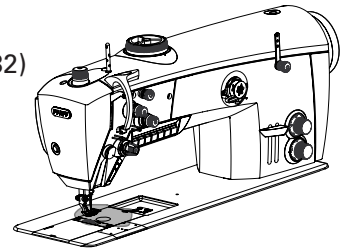
3.04

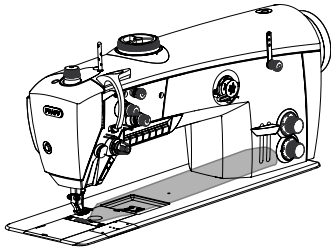


3.04

Grundplattenteile
Bedplate parts
Piezas del cárter
底板零件

(Für 2546 siehe Seite 31 und 32)
(For 2546 see page 31 and 32)
(Para 2546 véase la página 31 y 32)
PFAFF 2545 (适于2546见31和 32页)



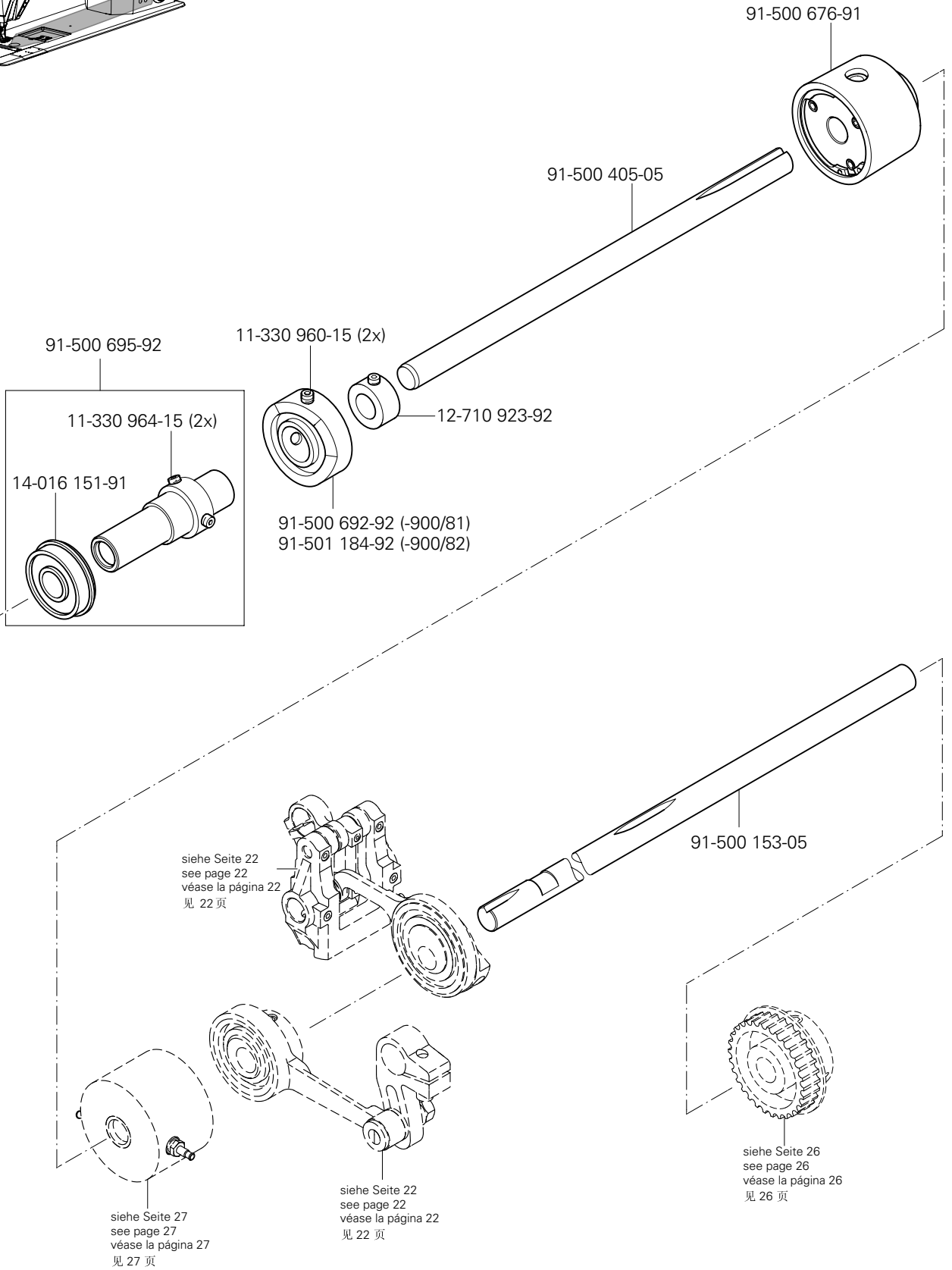


Grundplattenteile
Bedplate parts
Piezas del cárter
底板零件

PFAFF 2545

(Für 2546 siehe Seite 33)
(For 2546 see page 33)
(Para 2546 véase la página 33)
(适于 2546见33页)

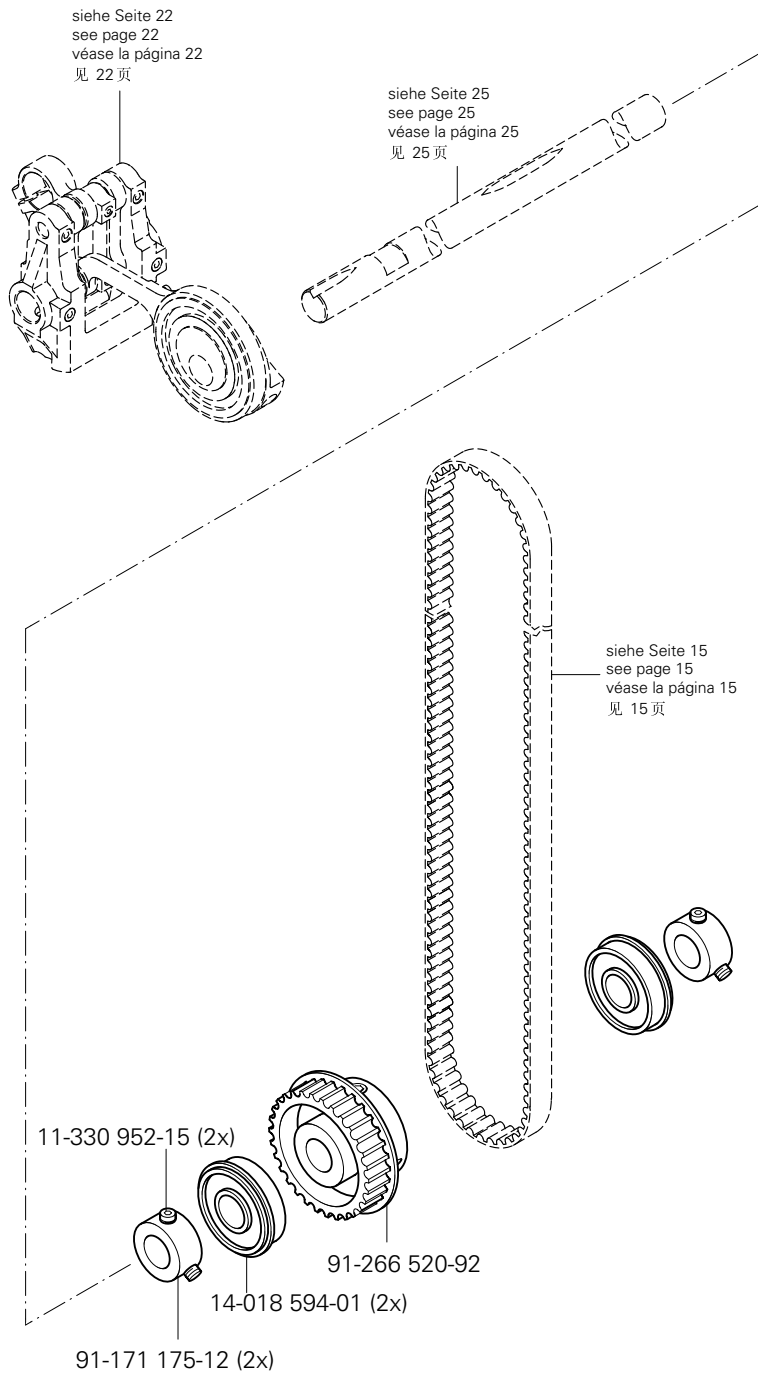
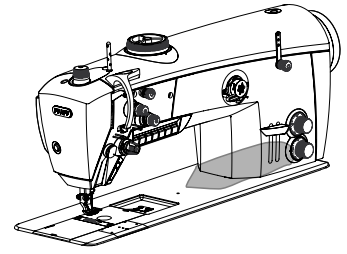
3.04

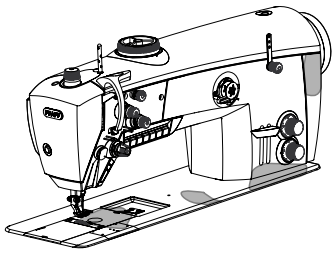


3.04

Grundplattenteile
Bedplate parts
Piezas del cárter
底板零件

PFAFF 2545

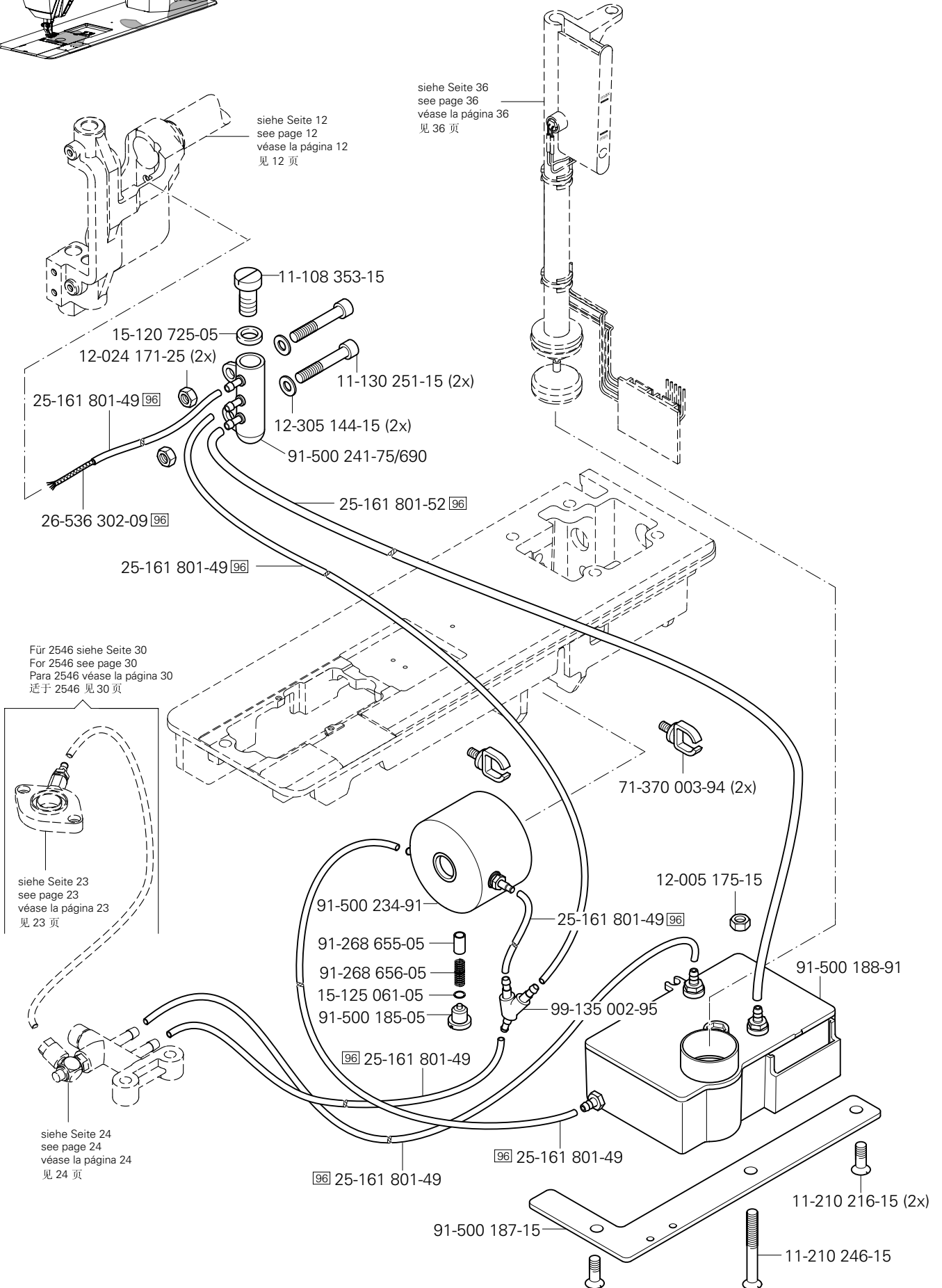




Grundplattenteile
Bedplate parts
Piezas del cárter
底板零件

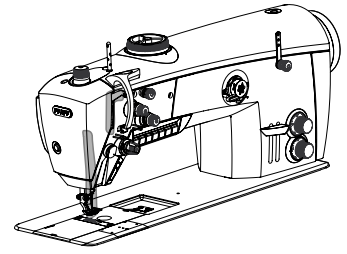
PFAFF 2545

3.04



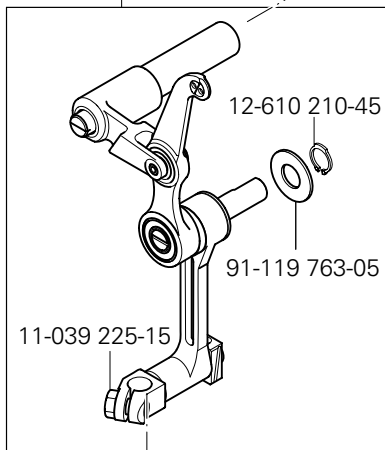
4

Abweichende Teile der PFAFF 2546
 Different parts for PFAFF 2546
 Piezas de la PFAFF 2546
 PFAFF 2546 中有差别的零件



11-330 280-15 (2x)

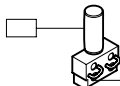
91-500 133-91 90/54
 91-501 135-91 90/53



91-500 135-05

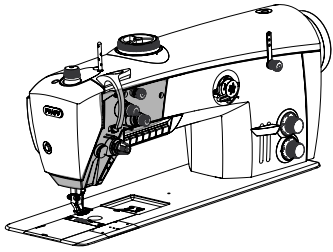
91-500 136-12

11-174 173-25

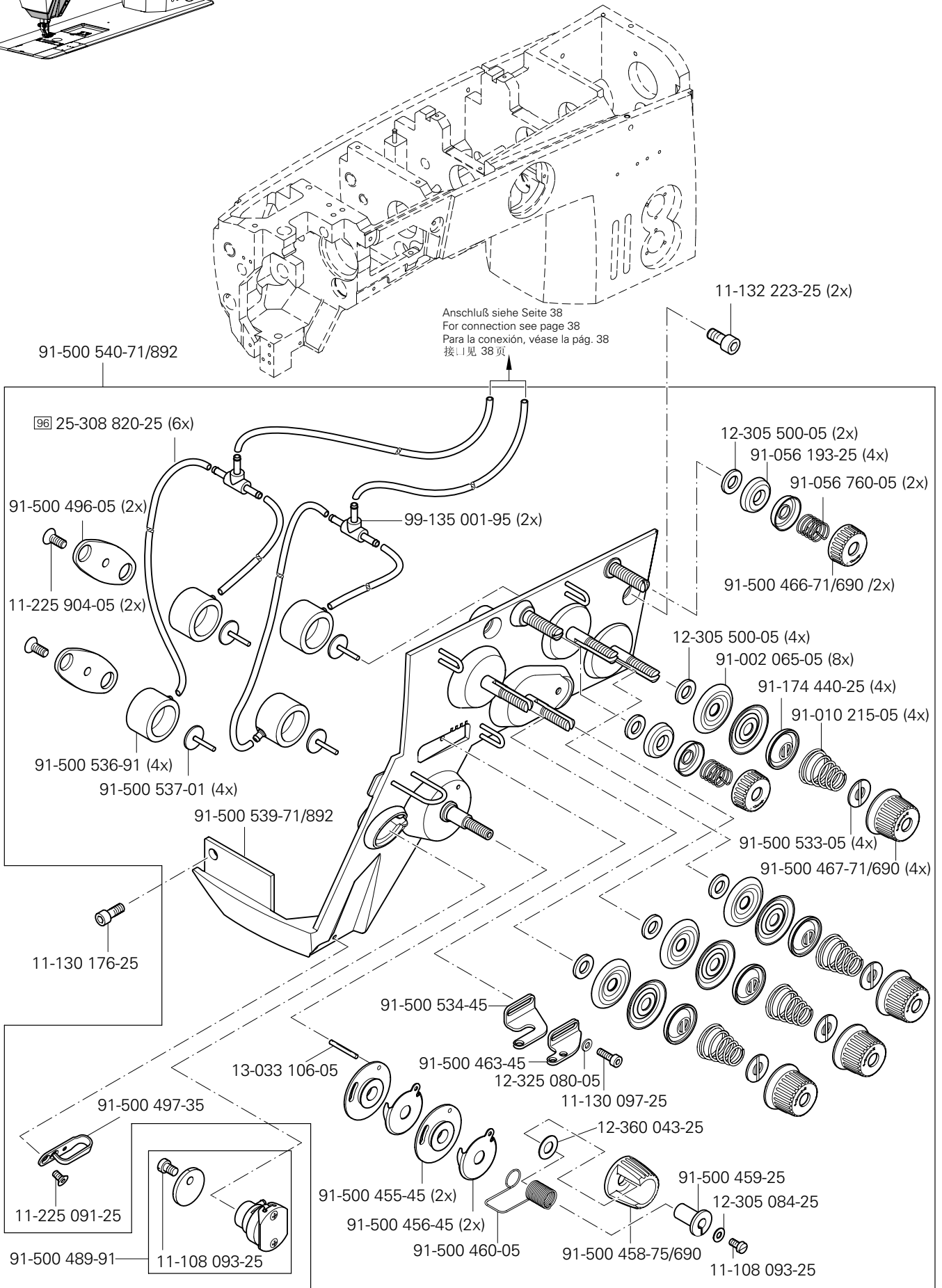


11-330 082-15 (2x)



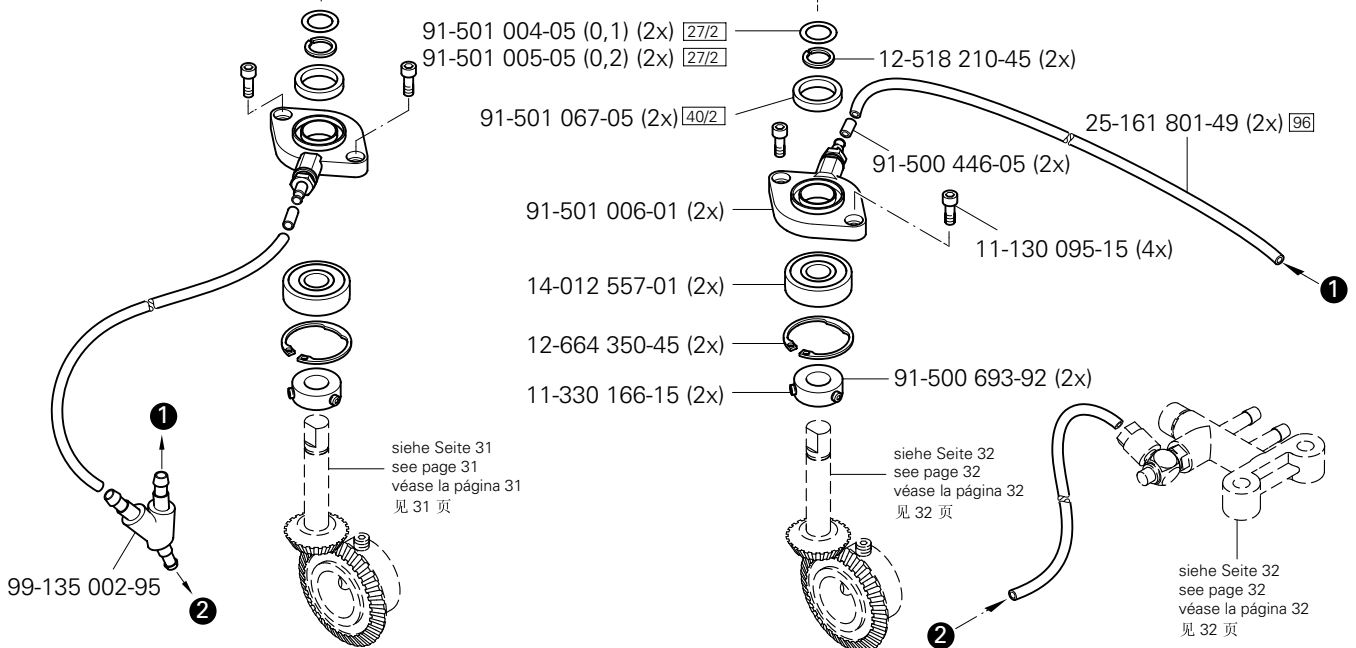
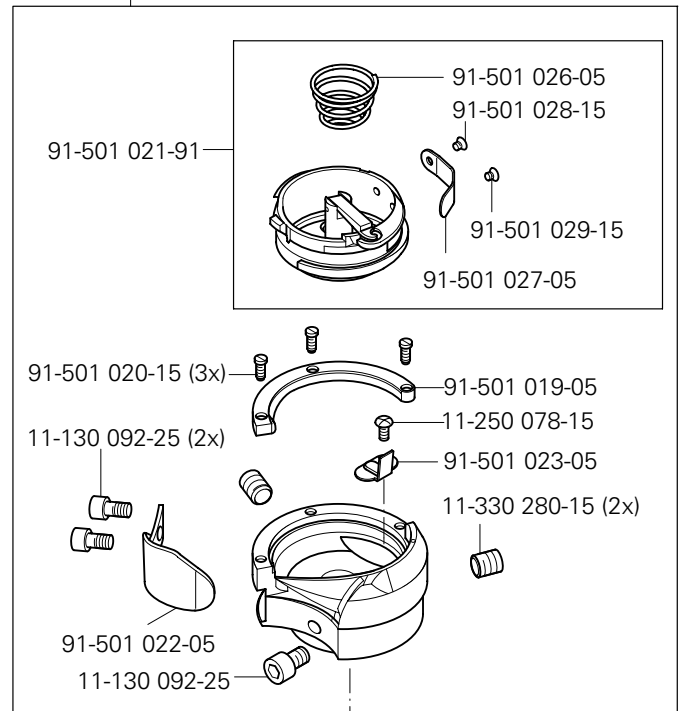
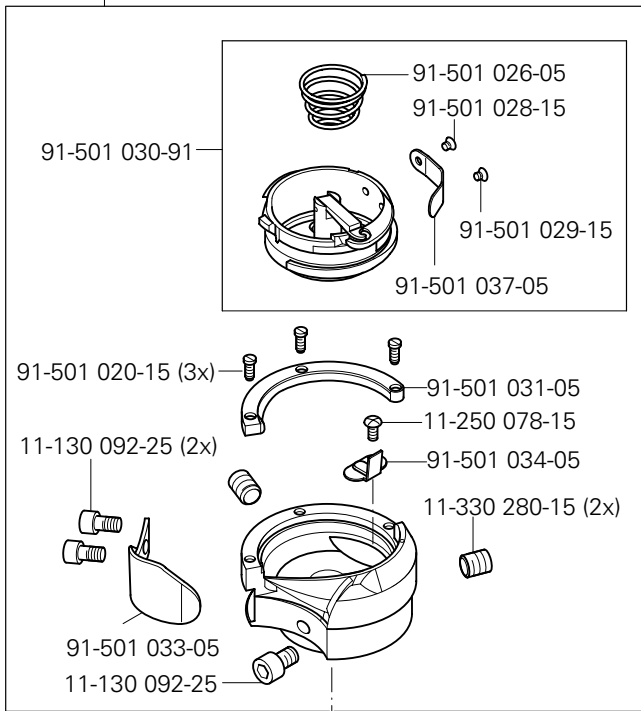
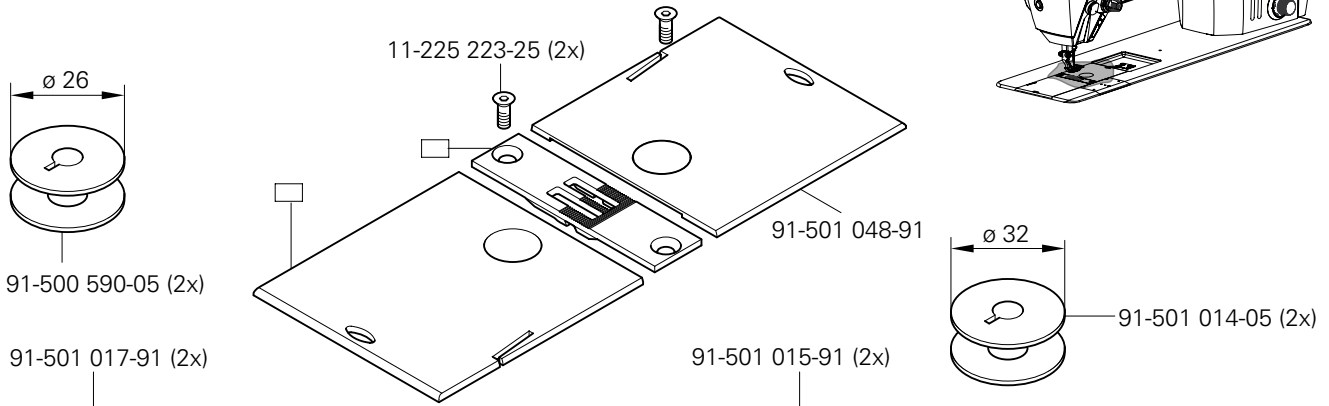
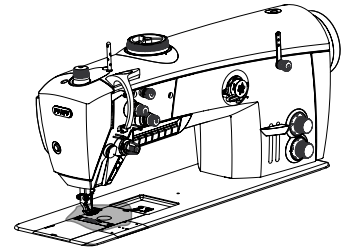


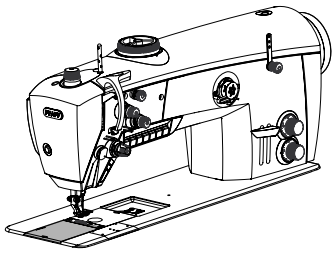
Abweichende Teile der PFAFF 2546
 Different parts for PFAFF 2546
 Piezas de la PFAFF 2546
 PFAFF 2546 中有差别的零件



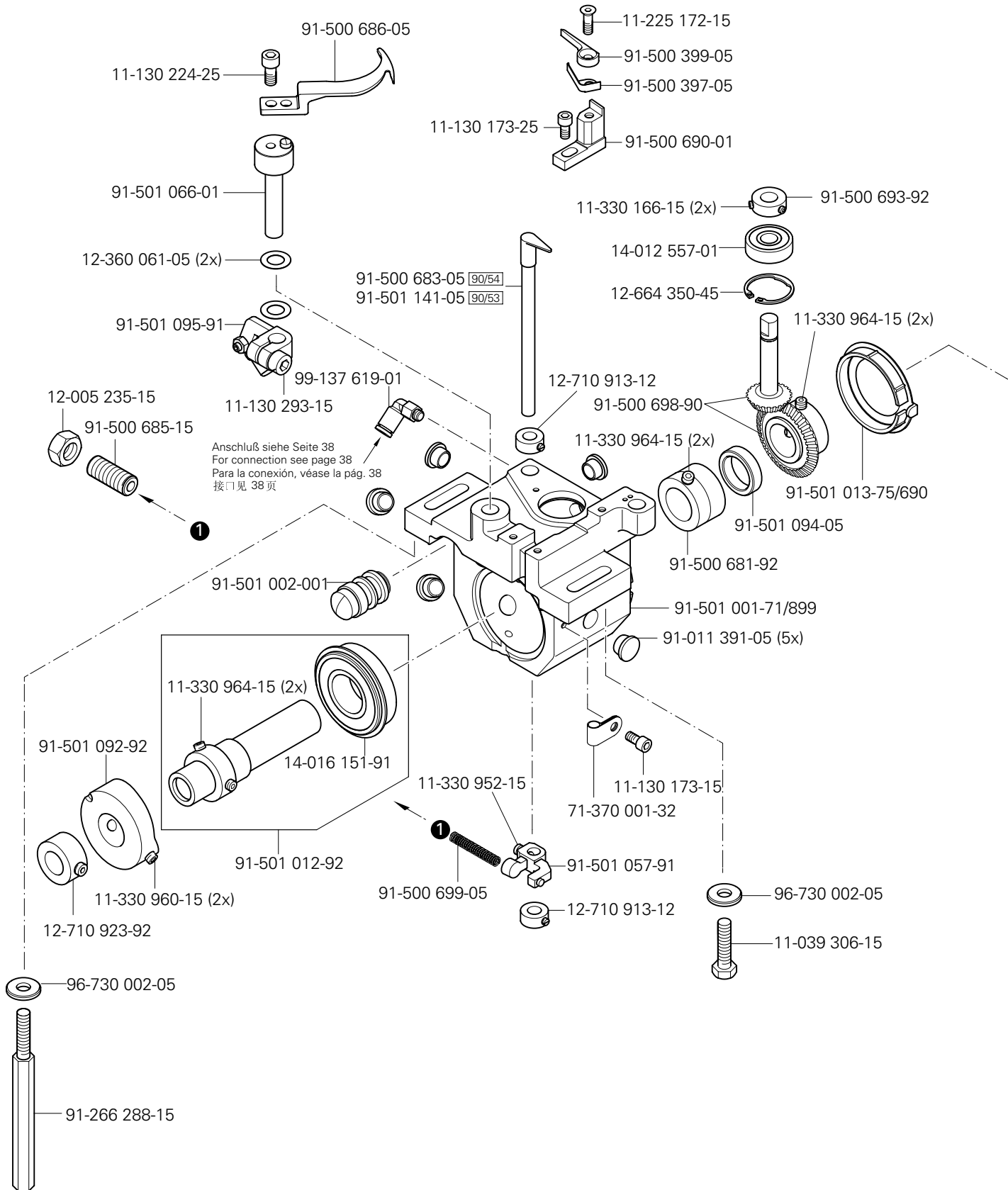
4

Abweichende Teile der PFAFF 2546 Different parts for PFAFF 2546 Piezas de la PFAFF 2546 PFAFF 2546 中有差别的零件



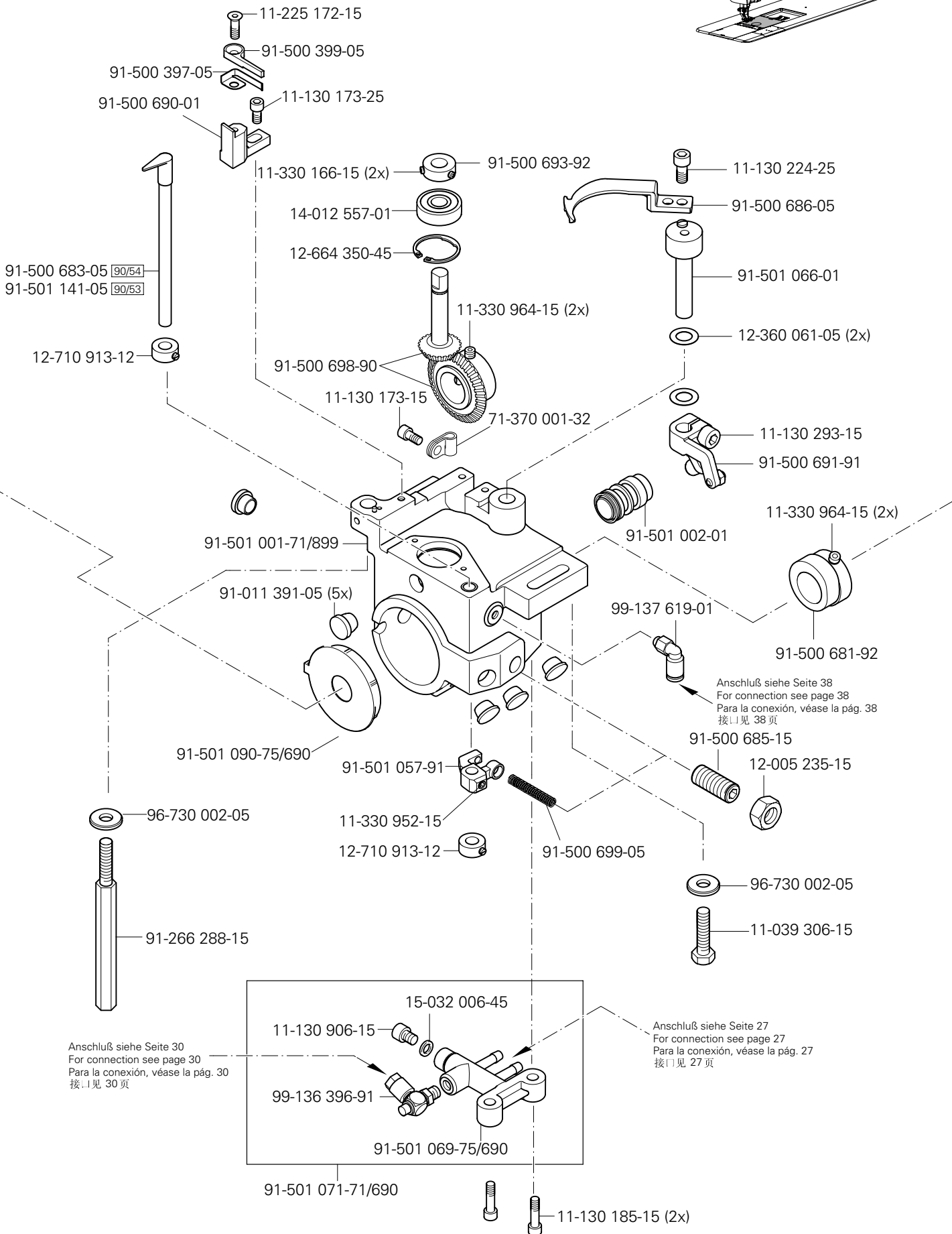
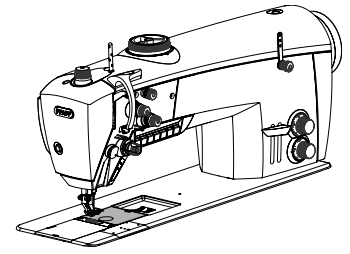


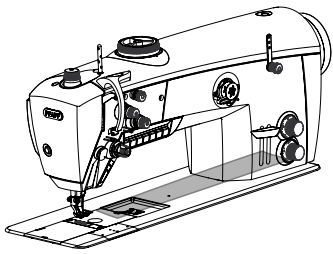
Abweichende Teile der PFAFF 2546
 Different parts for PFAFF 2546
 Piezas de la PFAFF 2546 que son diferentes
 PFAFF 2546 中有差别的零件



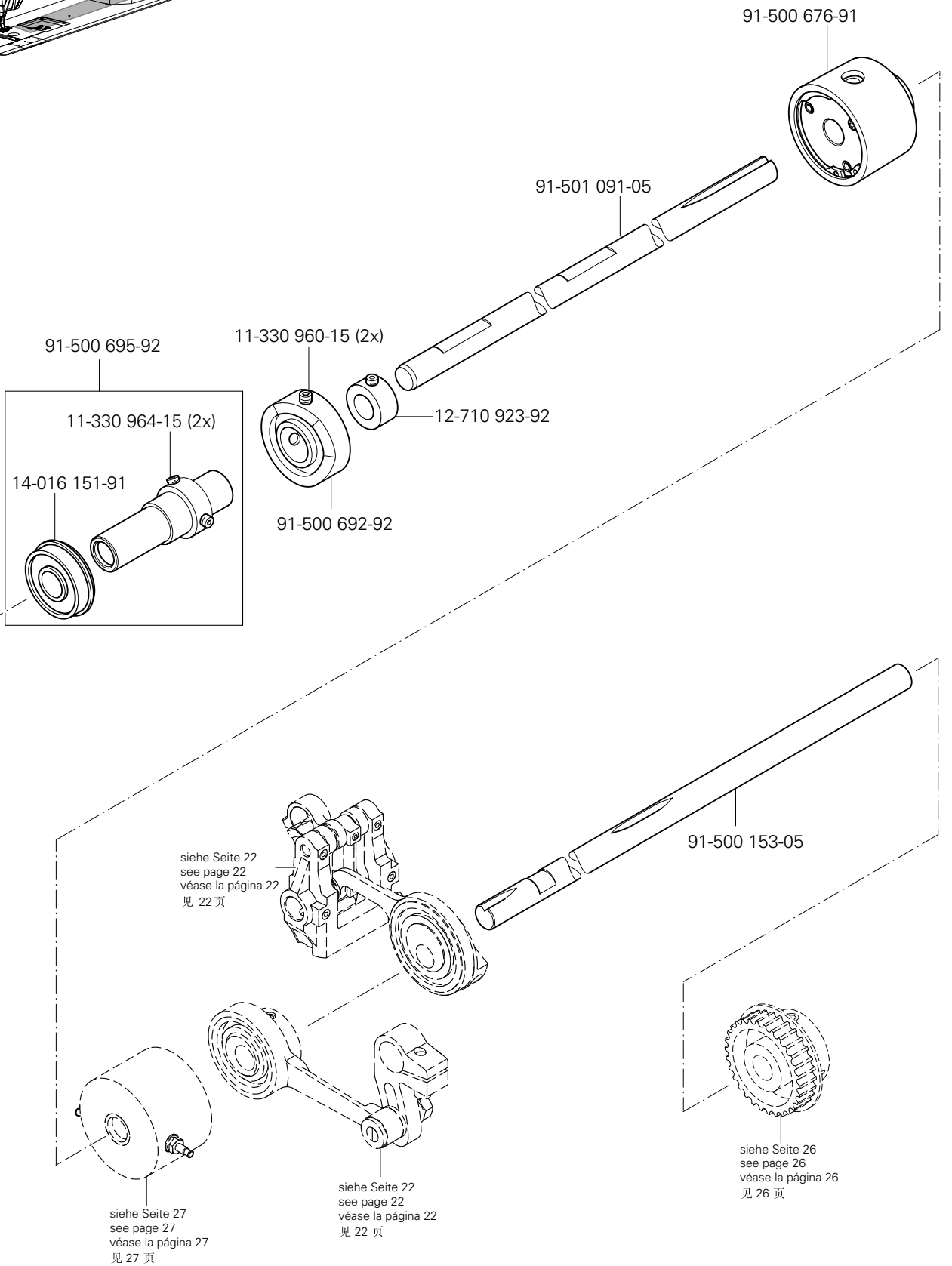
4

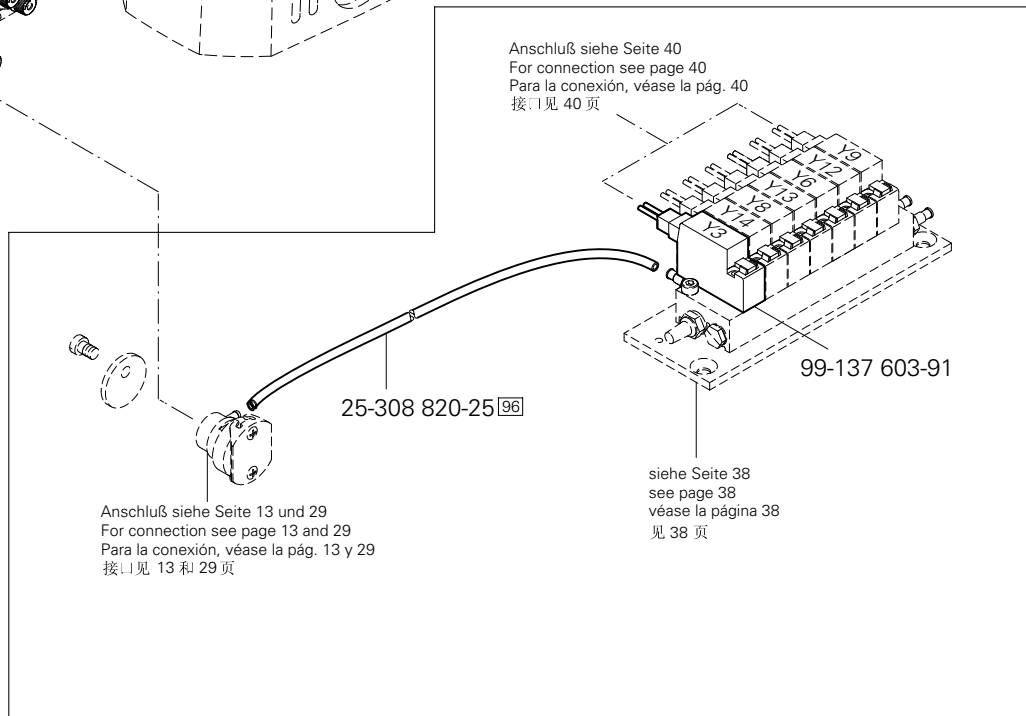
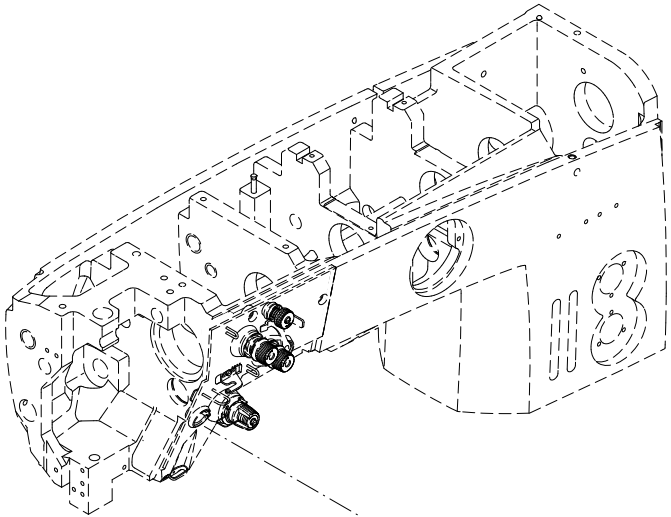
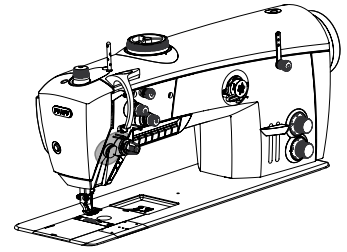
Abweichende Teile der PFAFF 2546 Different parts for PFAFF 2546 Piezas de la PFAFF 2546 PFAFF 2546 中有差别的零件



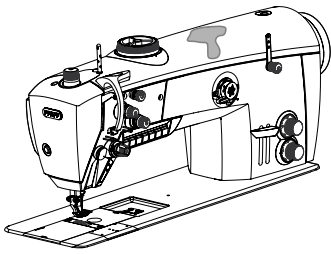


Abweichende Teile der PFAFF 2546
 Different parts for PFAFF 2546
 Piezas de la PFAFF 2546 que son diferentes
 PFAFF 2546 中有差别的零件



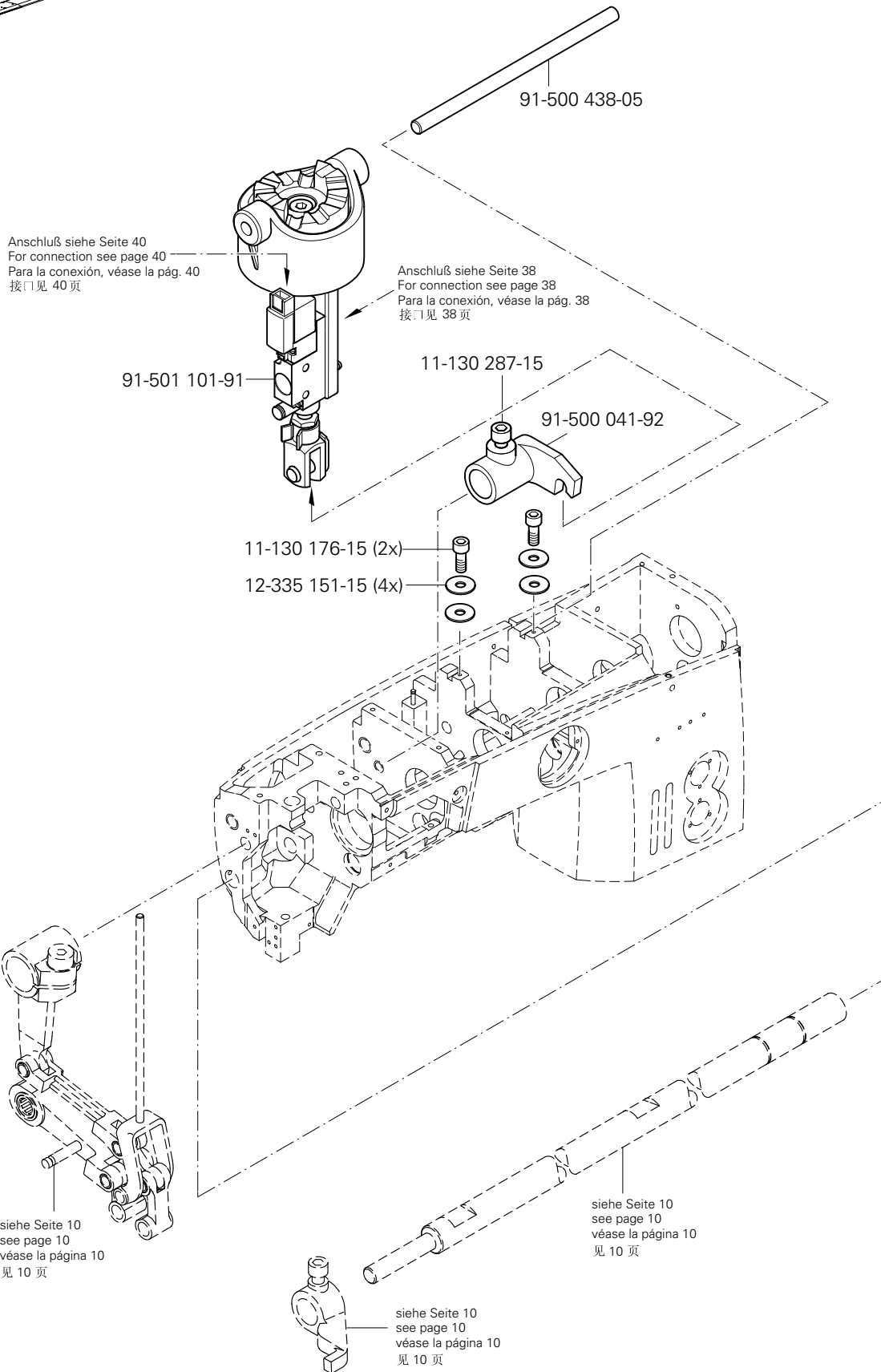


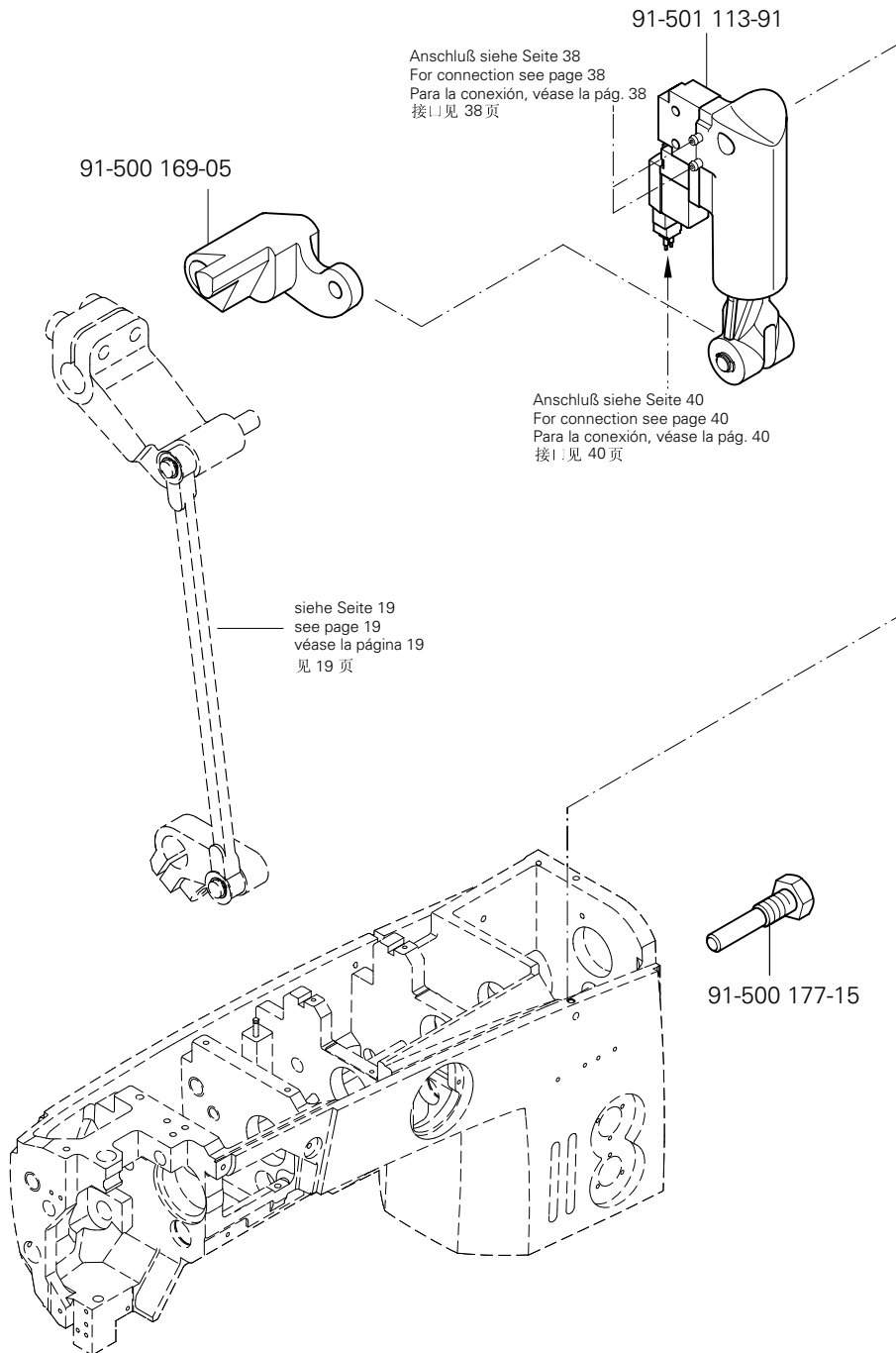
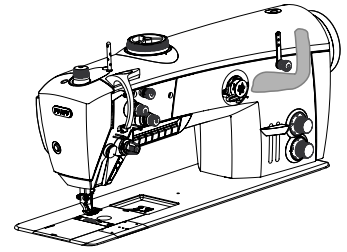
91-500 567-90

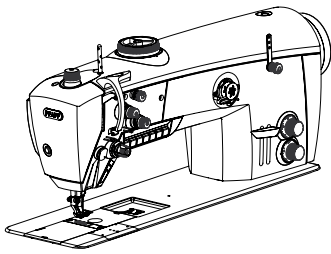


Presserfuß-Automatik (-910/04)
 Automatic presser foot lifter (-910/04)
 Alzaprensatelas (-910/04)
 压脚自动提升器 (-910/04)

PFAFF 2545 PLUS
 PFAFF 2546 PLUS



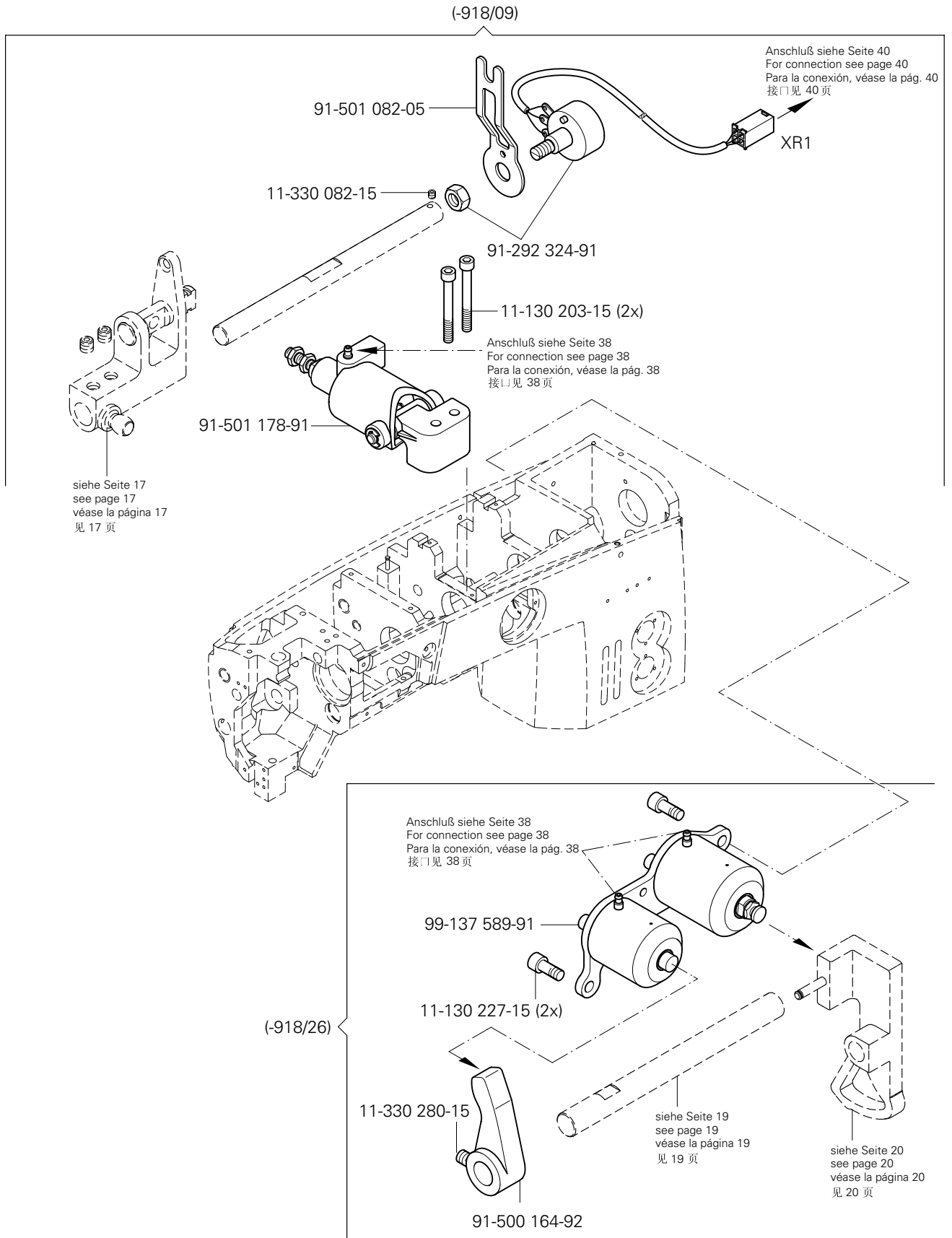


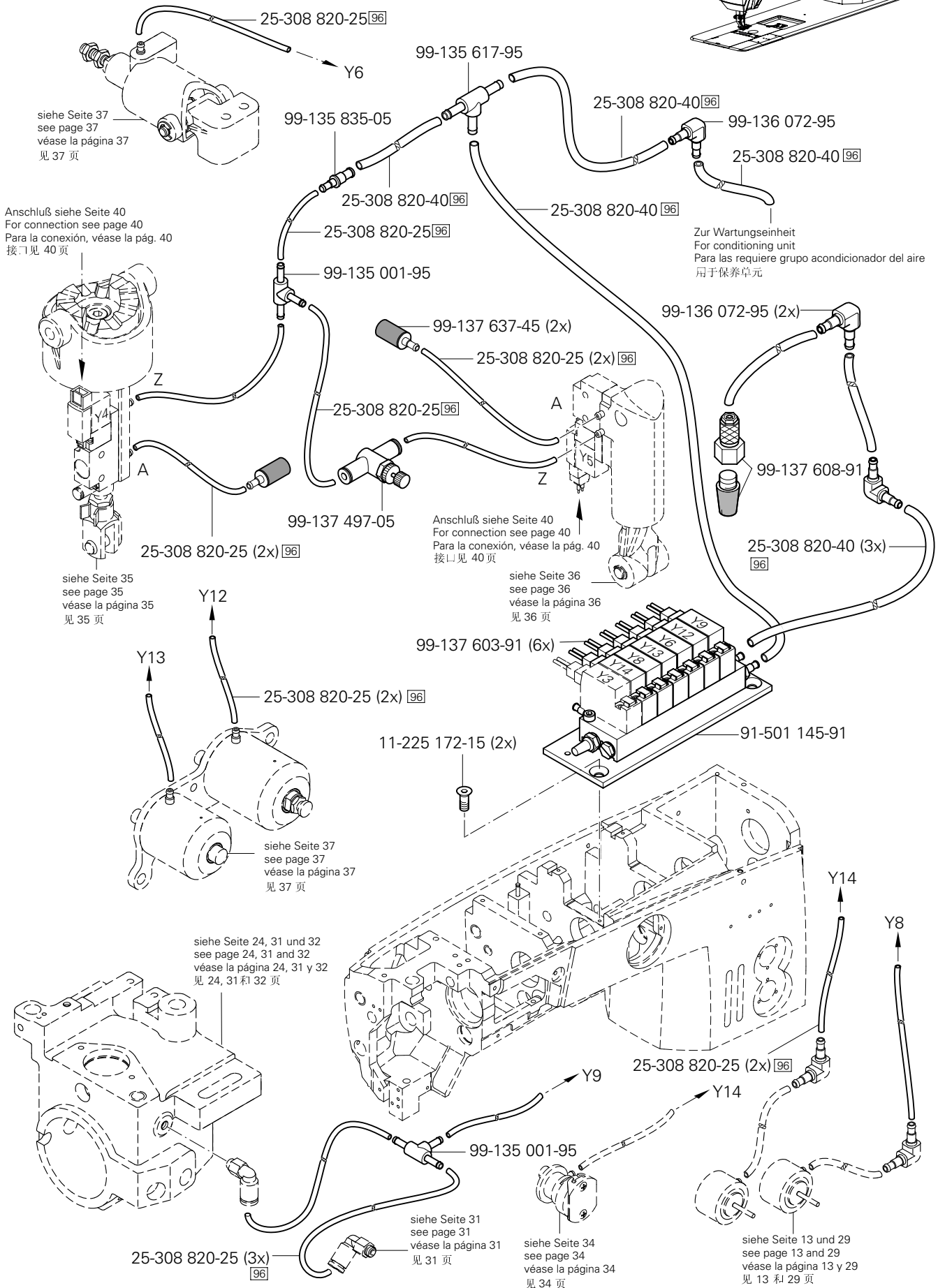
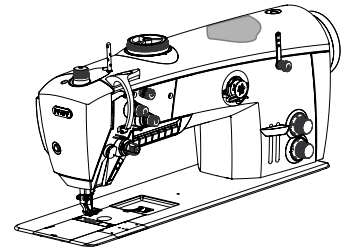


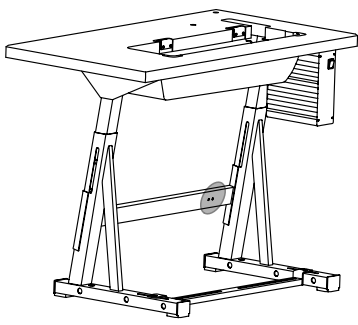
Schalteneinrichtung (-918/29)
 Switching system (-918/29)
 Mecanismo de mando (-918/29)
 开关装置 (-918/29)

PFAFF 2545 PLUS
 PFAFF 2546 PLUS

8



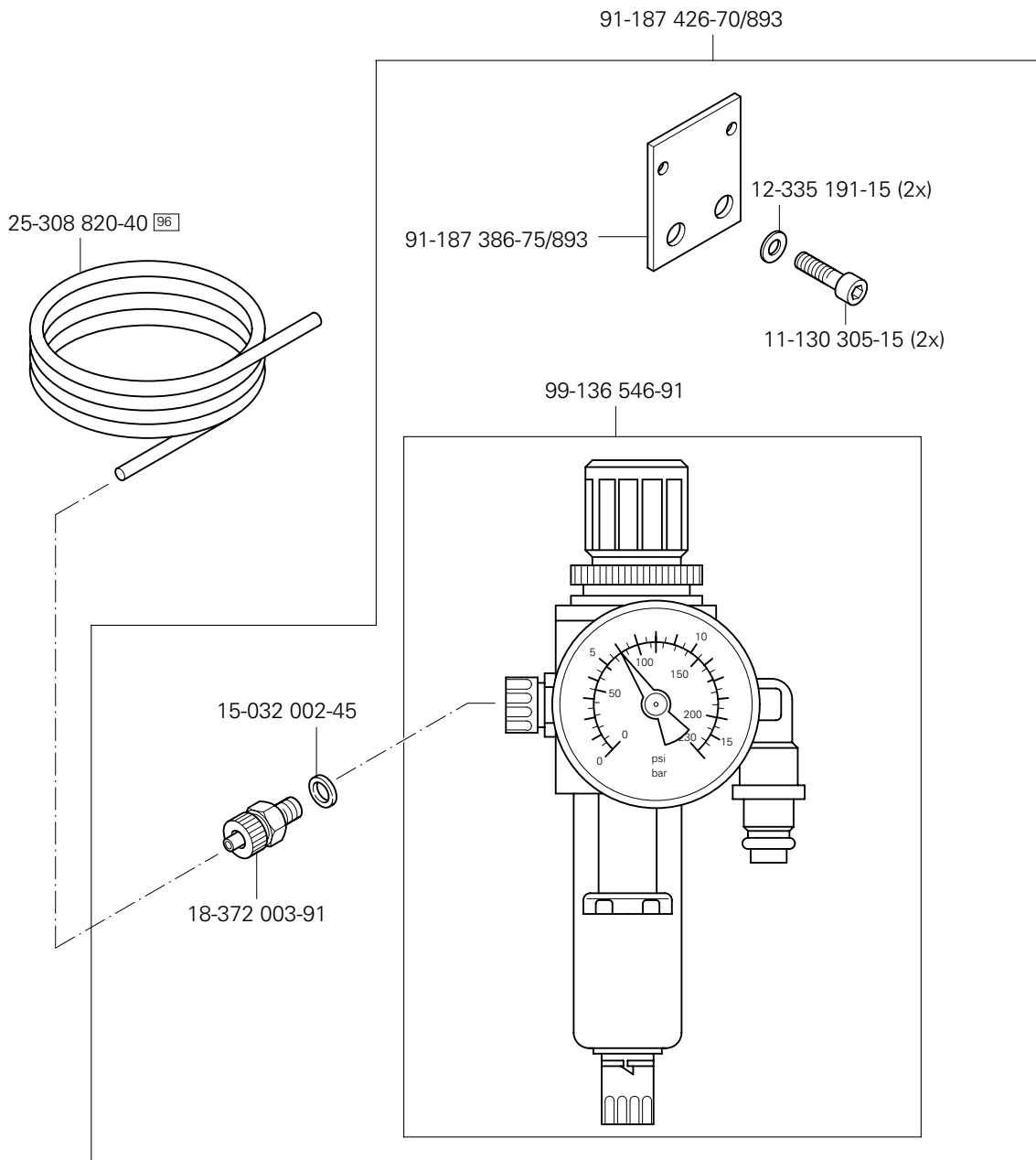


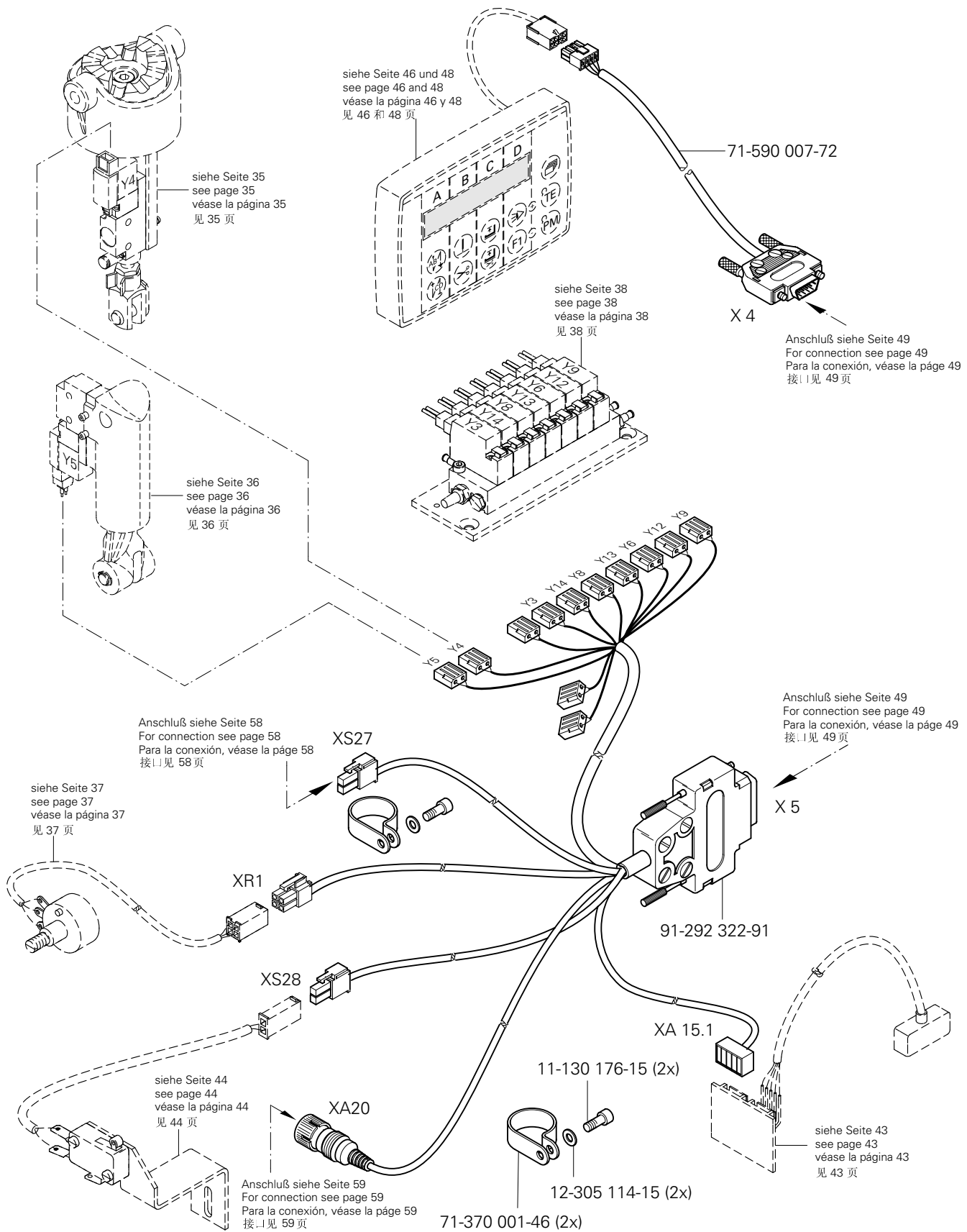
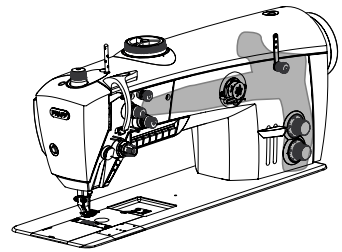


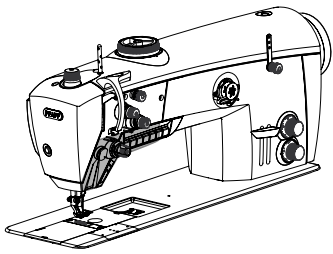
Pneumatische Ausrüstung
 Pneumatic equipment
 Equipo neumático
 气动设备

PFAFF 2545 PLUS

9



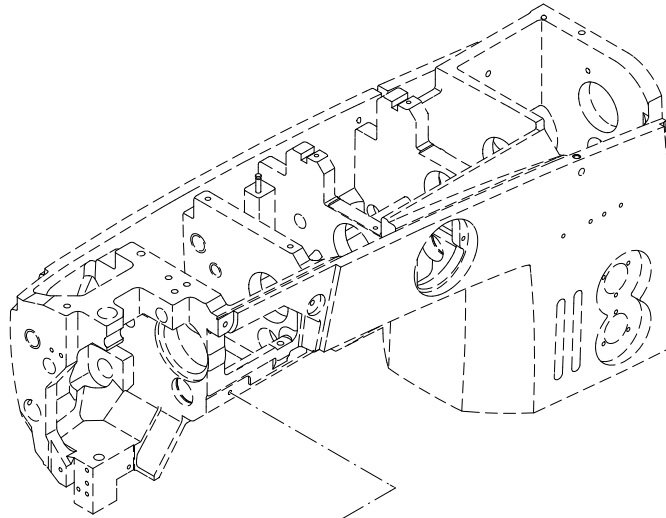




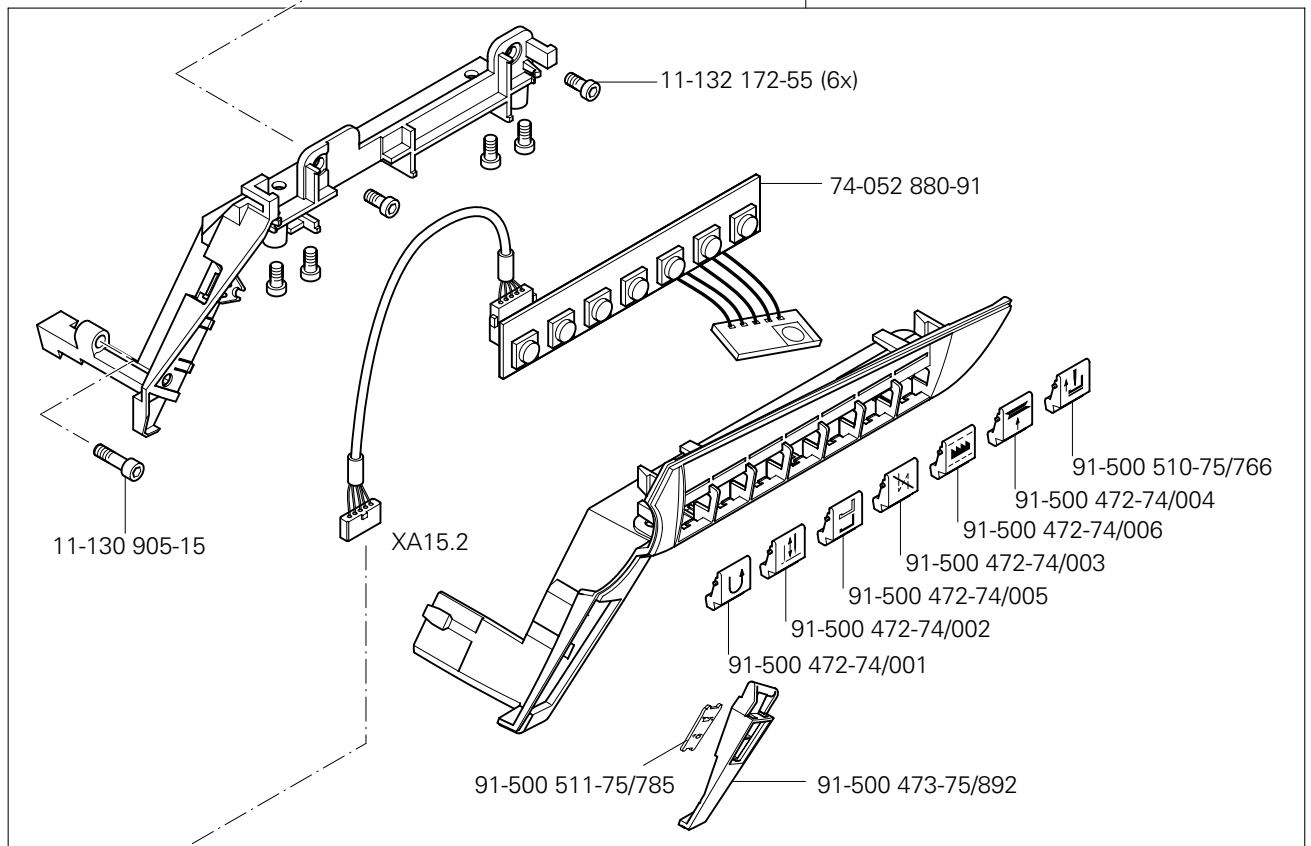
Tastschalter
 Push-button
 Interruptor pulsador
 按钮开关

PFAFF 2545 PLUS
 PFAFF 2546 PLUS

10.02



91-500 509-70/690

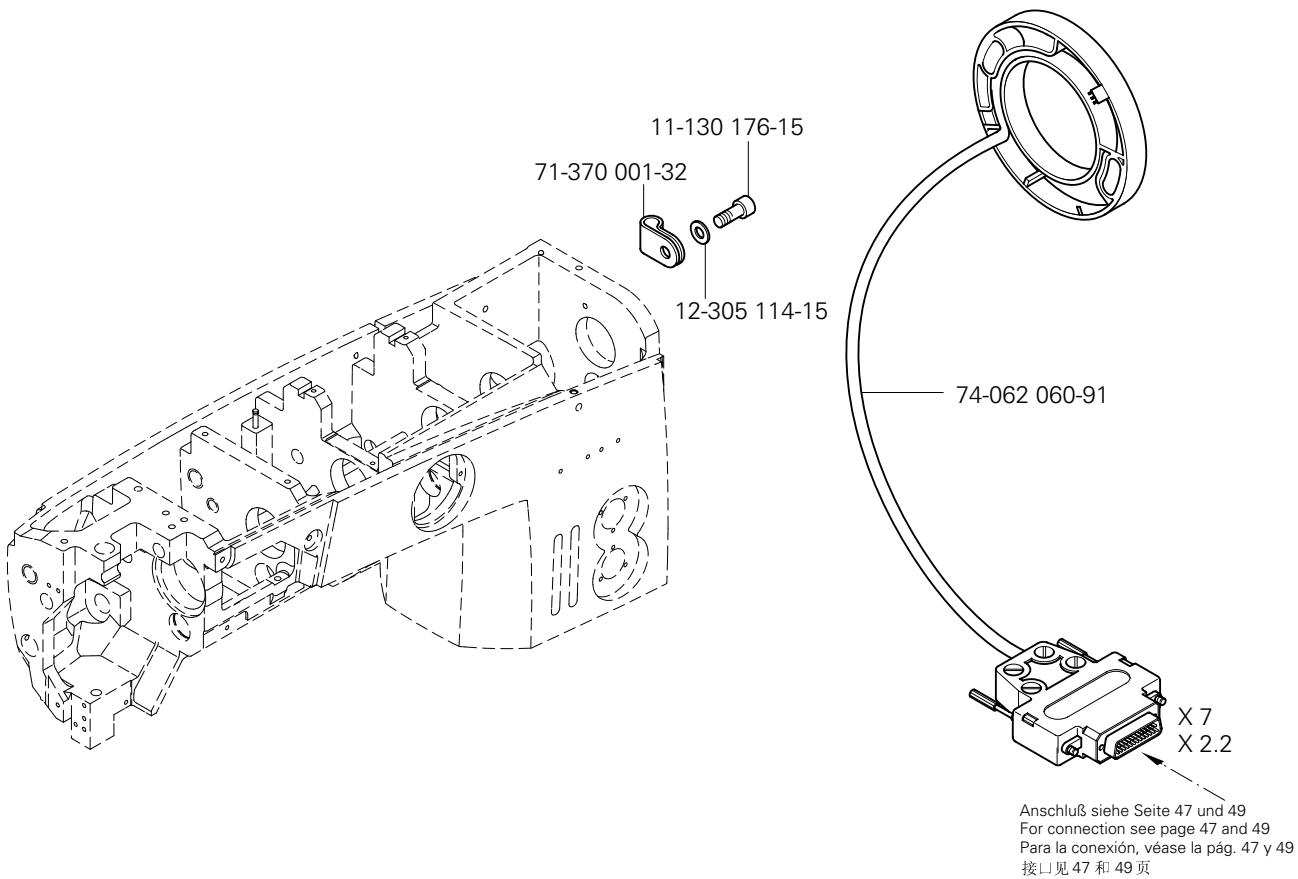
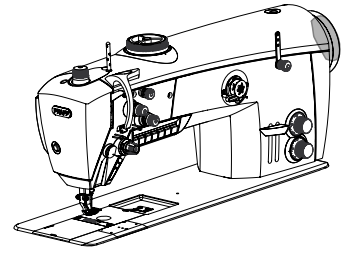


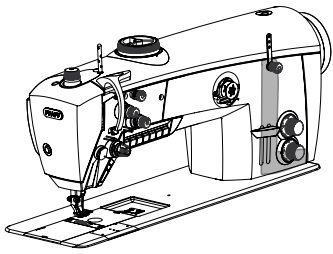
Anschluß siehe Seite 43
 For connection see page 43
 Para la conexión, véase la pág. 43
 接线见 43 页

10.03

Positionsgeber
Synchronizer
Sincronizador
位置传感器

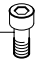

PFAFF 2545 PLUS
PFAFF 2546 PLUS

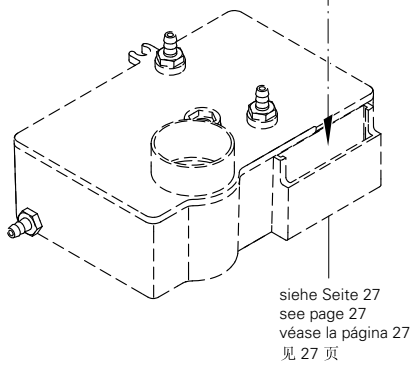
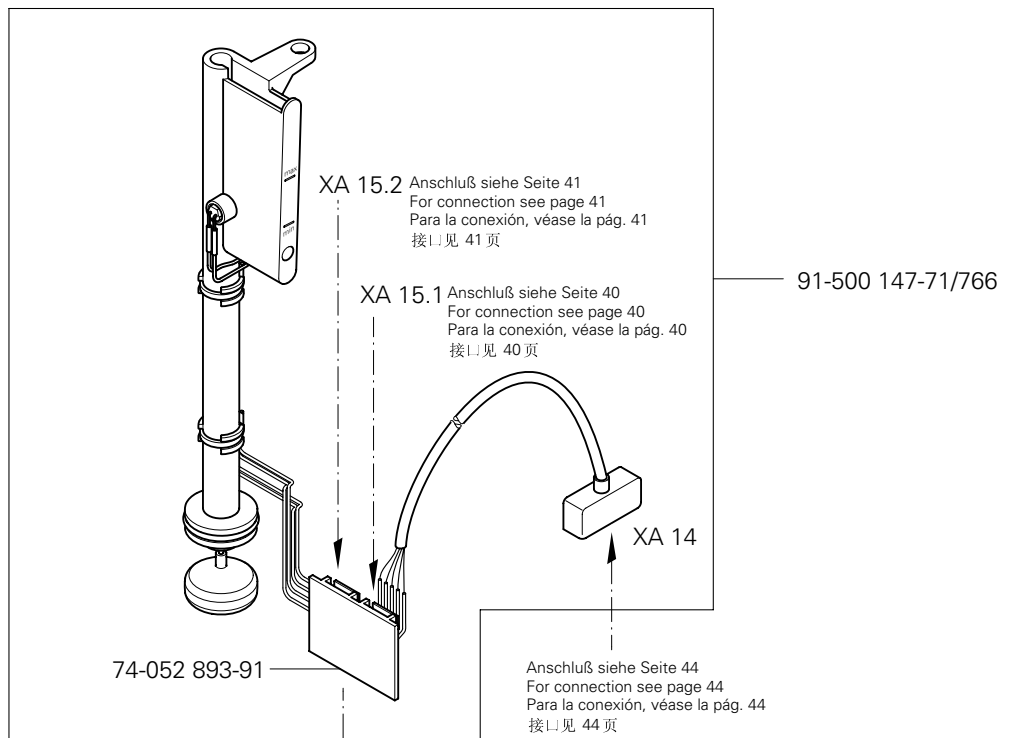




Ölstandsanzeige mit Leiterplatte
 Oil state announcement with leading record
 Indicador nivel de aceite con circuito impreso
 带印刷电路板的油位指示器

PFAFF 2545 PLUS
 PFAFF 2546 PLUS **10.04**

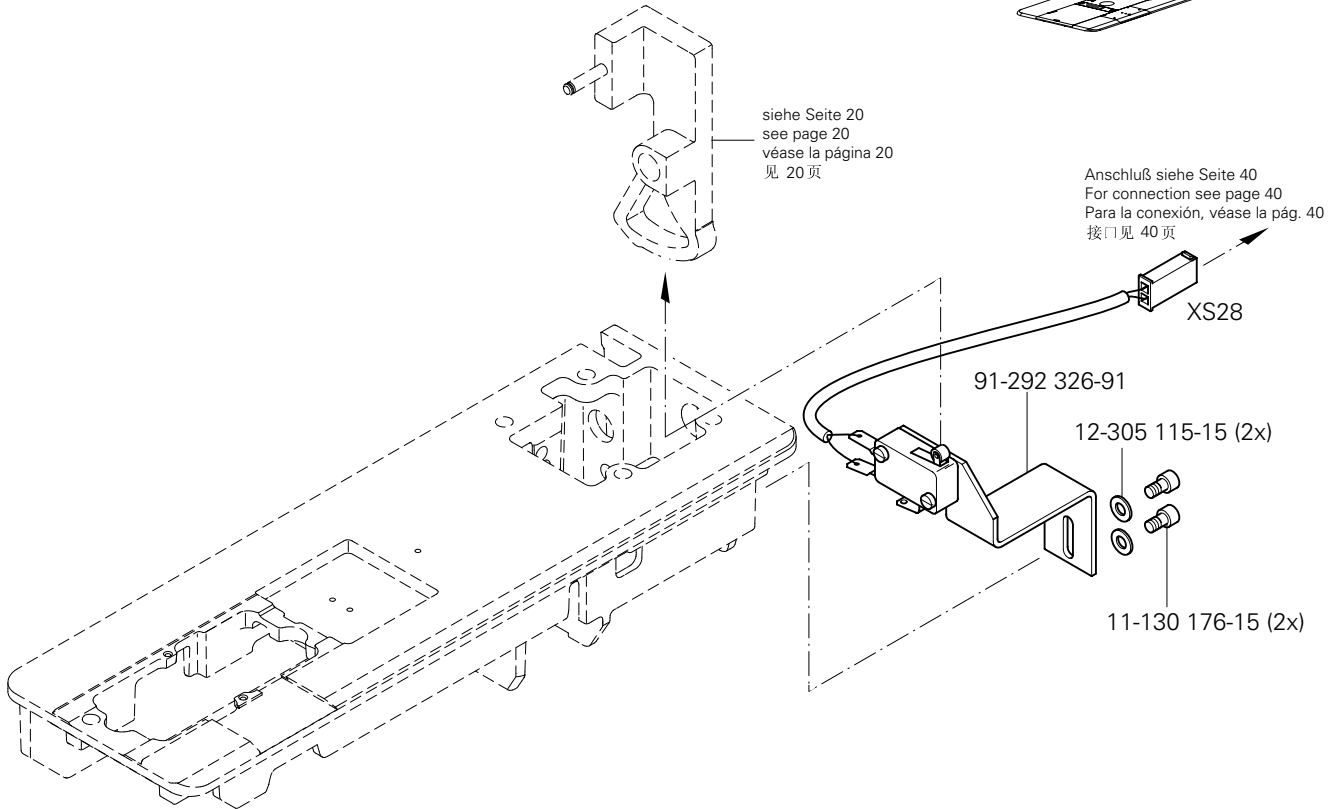
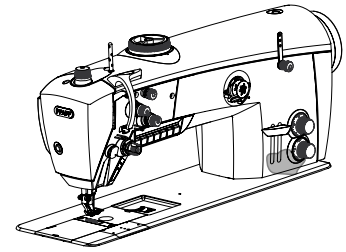
- 11-130 227-25 
- 12-305 144-15 



10.05

Drehzahlanpassung bei Stichtlänge 12 mm
Speed adaptation with stitch length 12 mm.

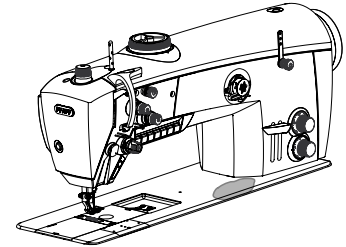
Acomodación de velocidad para largo de puntada 12 mm. PFAFF 2545 PLUS
针距为12 mm时的转速调整 PFAFF 2546 PLUS



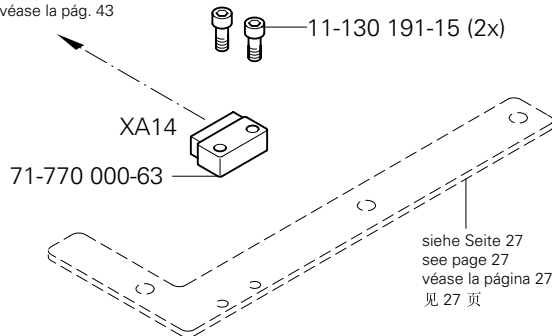
10.06

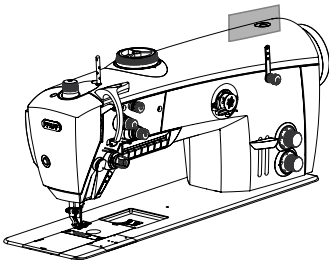
Oberteilerkennung
Sewing head identification
Detección de la parte superior
机头识别

PFAFF 2545 PLUS
PFAFF 2546 PLUS



Anschluß siehe Seite 43
For connection see page 43
Para la conexión, véase la pág. 43
接口见 43 页

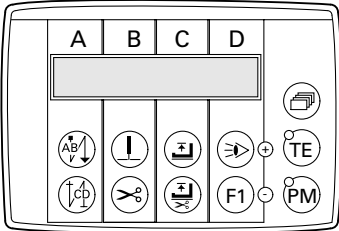
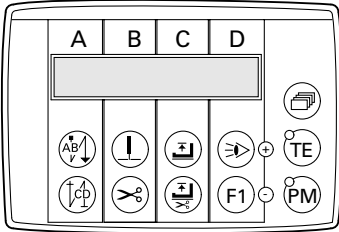


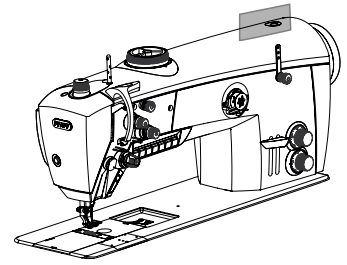


Antrieb
Drive
Motor
驱动器

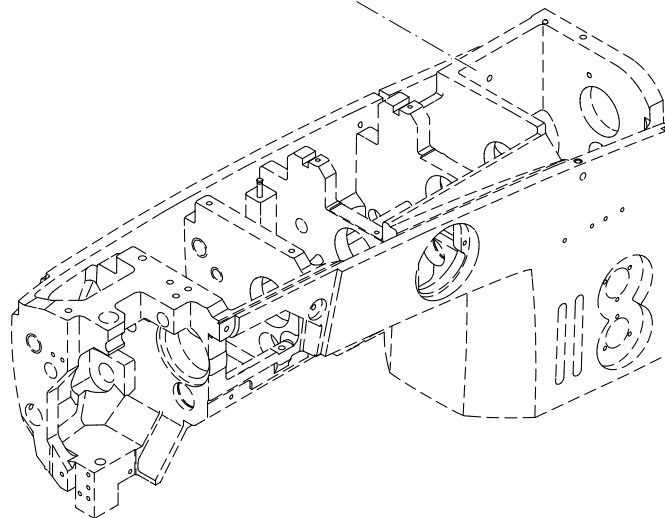
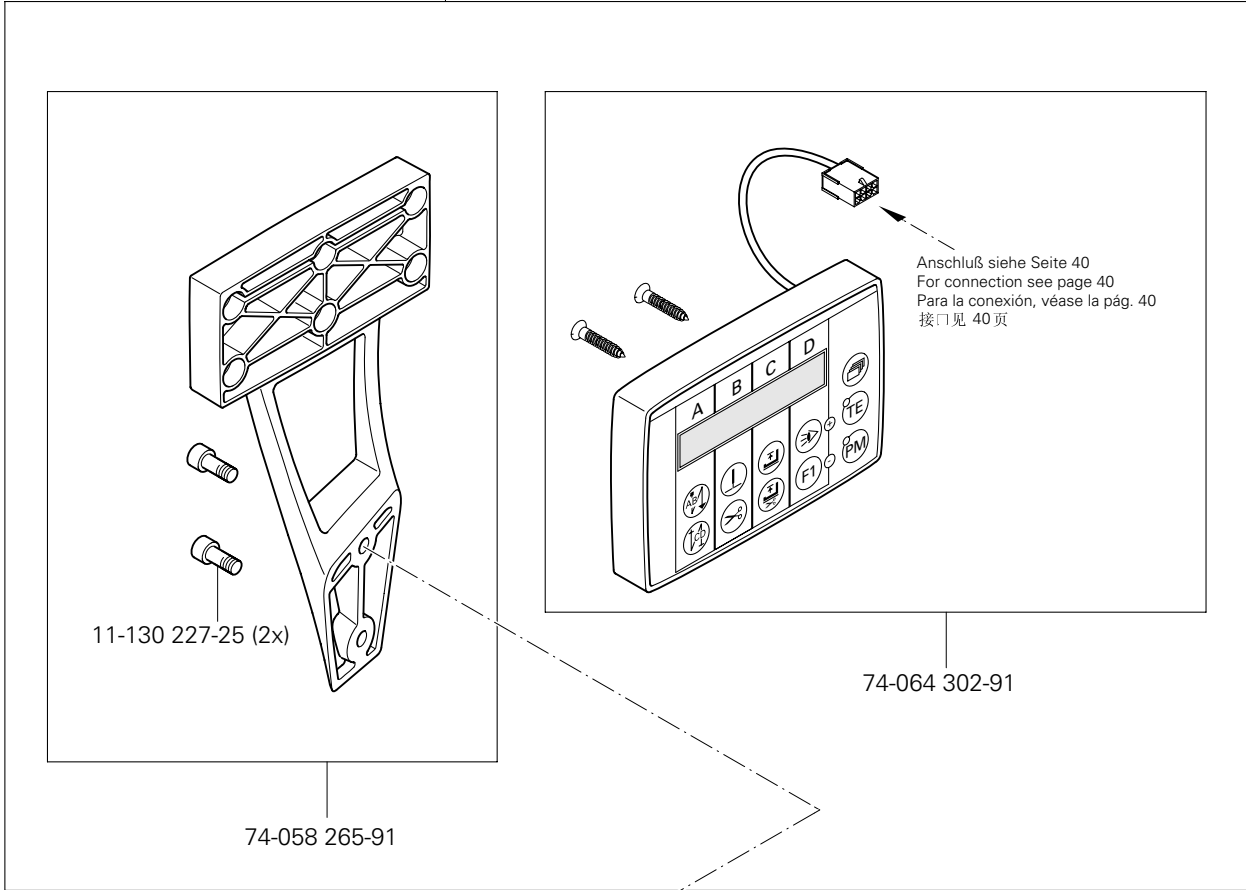
PFAFF 2545 PLUS
PFAFF 2546 PLUS

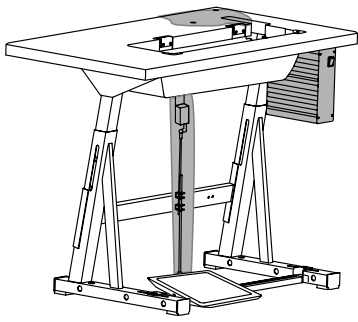
10.07

<p>Klasse Class Clase 机型</p>	<p>Steuerungspaket Control package Paquete de control 控制组件</p>	<p>Abbildung siehe Seite: Illustration see page: Ilustrada véase la página: 图示在页面:</p>
<p>2545; 2546 PicoTop</p> 	<p>PicoDrive mit P45PD-L</p> <p>Best.-Nr. Part number N° de pedido 订货号</p> <p>74-086 512-91</p>	<p>46; 47</p>
<p>2545; 2546 PicoTop</p> 	<p>EcoDrive mit P74ED-L</p> <p>Best.-Nr. Part number N° de pedido 订货号</p> <p>74-086 243-91</p>	<p>48; 49</p>



74-086 512-91

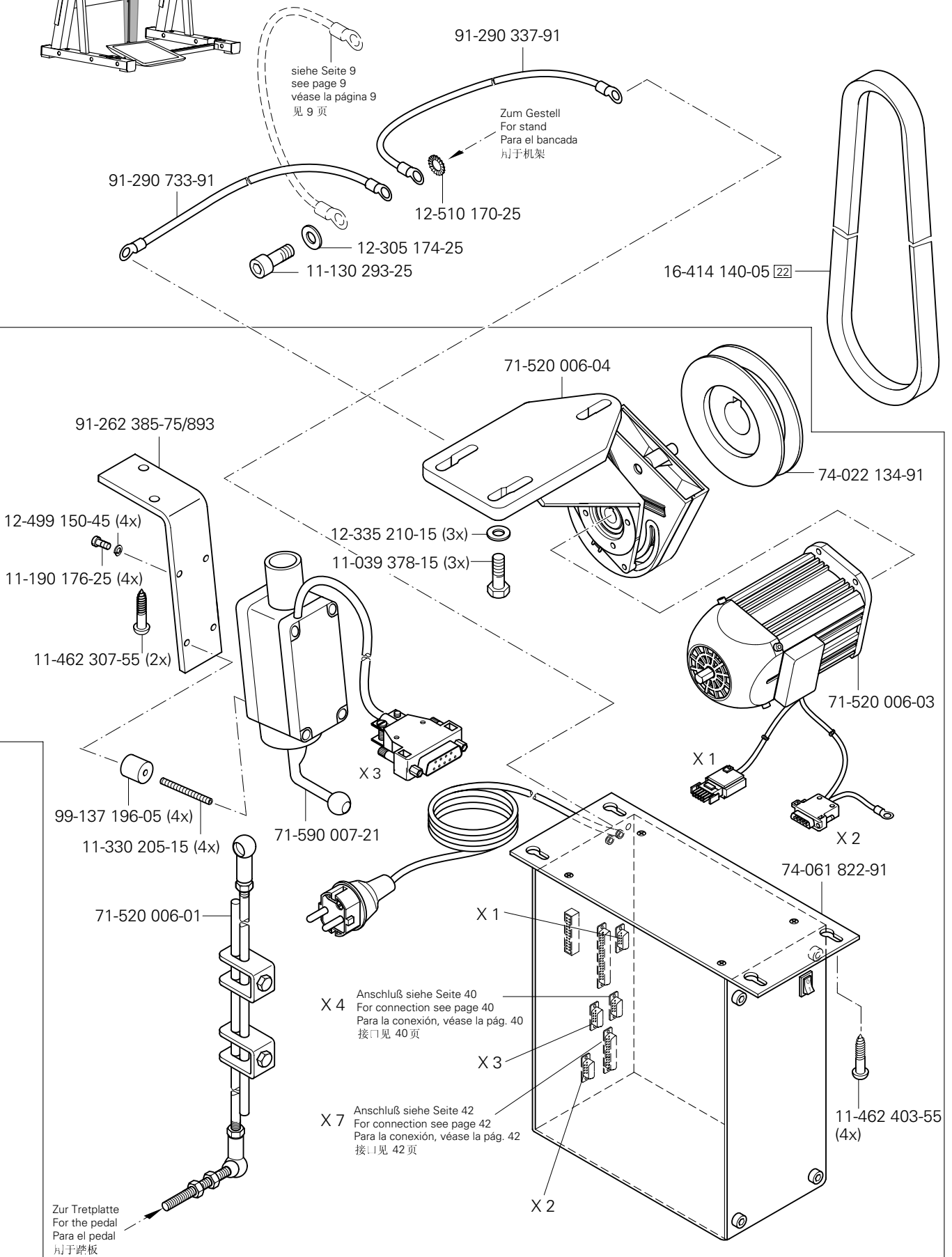


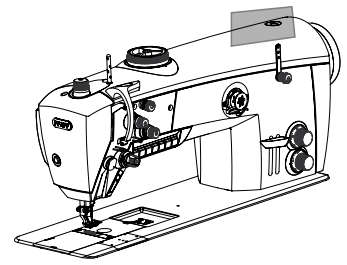


Steuerungspaket PicoDrive mit P45 PD-L
 Control package PicoDrive with P45 PD-L
 Paquete de control PicoDrive con P45 PD-L
 控制组件 PicoDrive 带 P45 PD-L

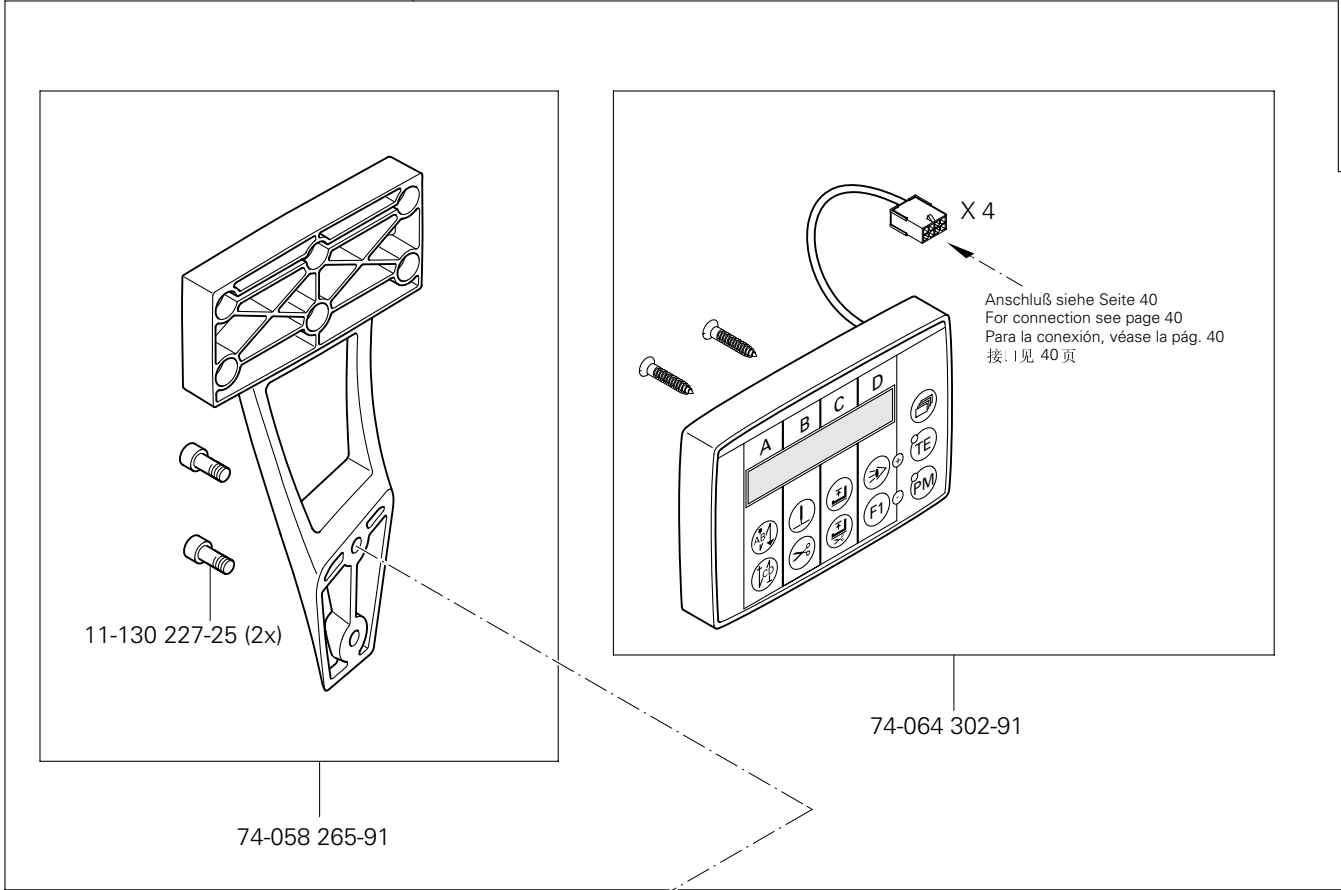
PFAFF 2545
 PFAFF 2546

10.08





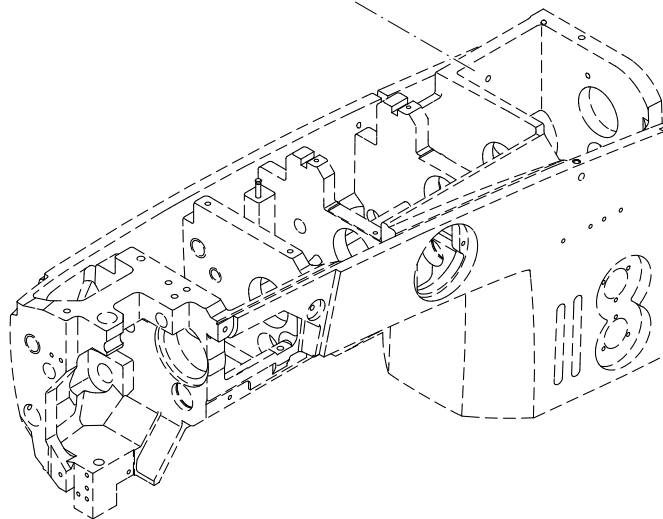
74-086 243-91

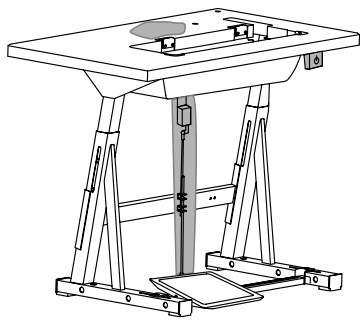


11-130 227-25 (2x)

74-064 302-91

74-058 265-91

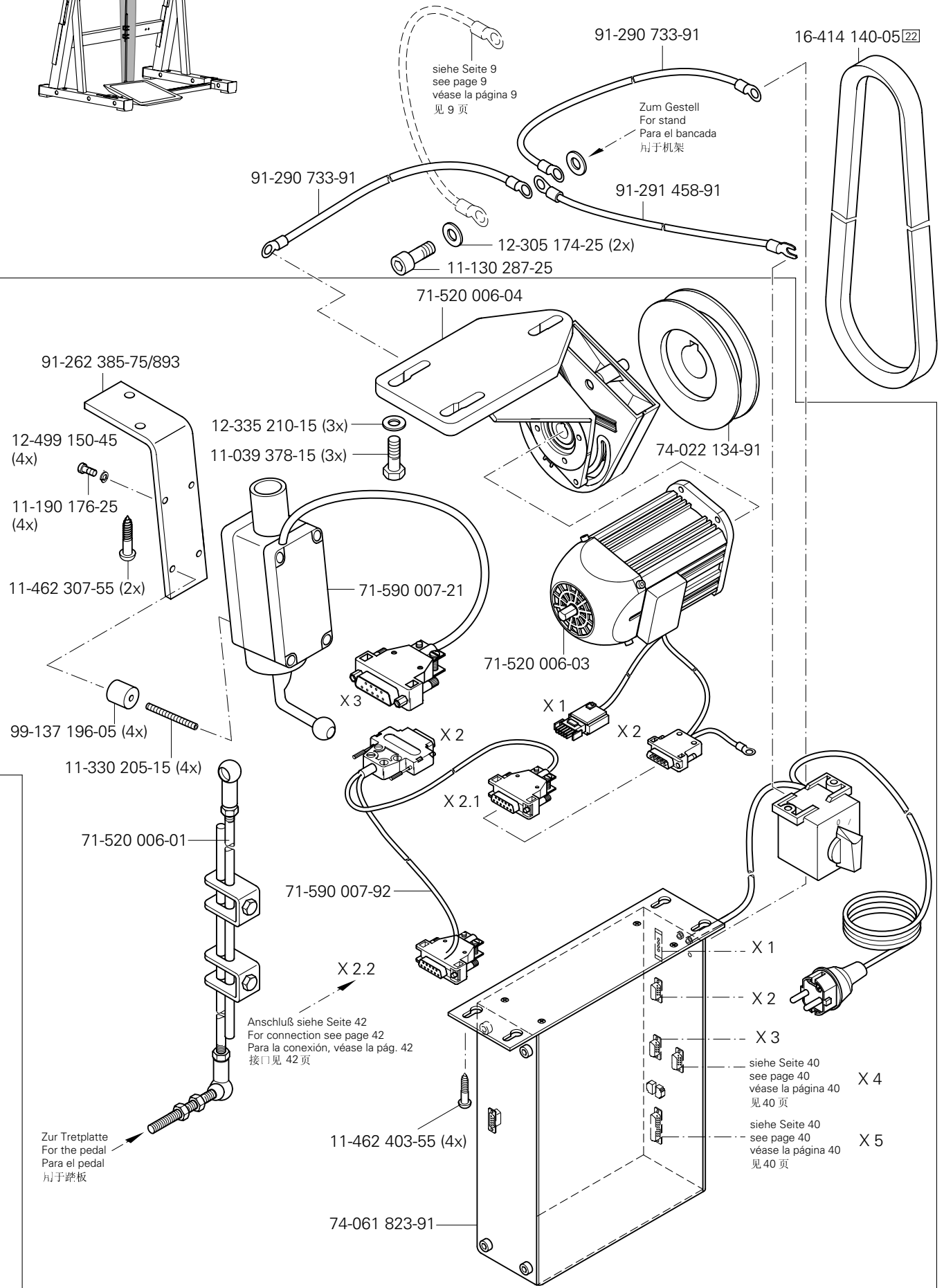


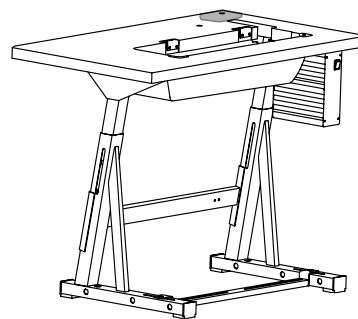


Steuerungspaket EcoDrive mit P74 ED-L
Control package EcoDrive with P74 ED-L
Paquete de control EcoDrive con P74 ED-L
控制组件 EcoDrive 带 P74 ED-L

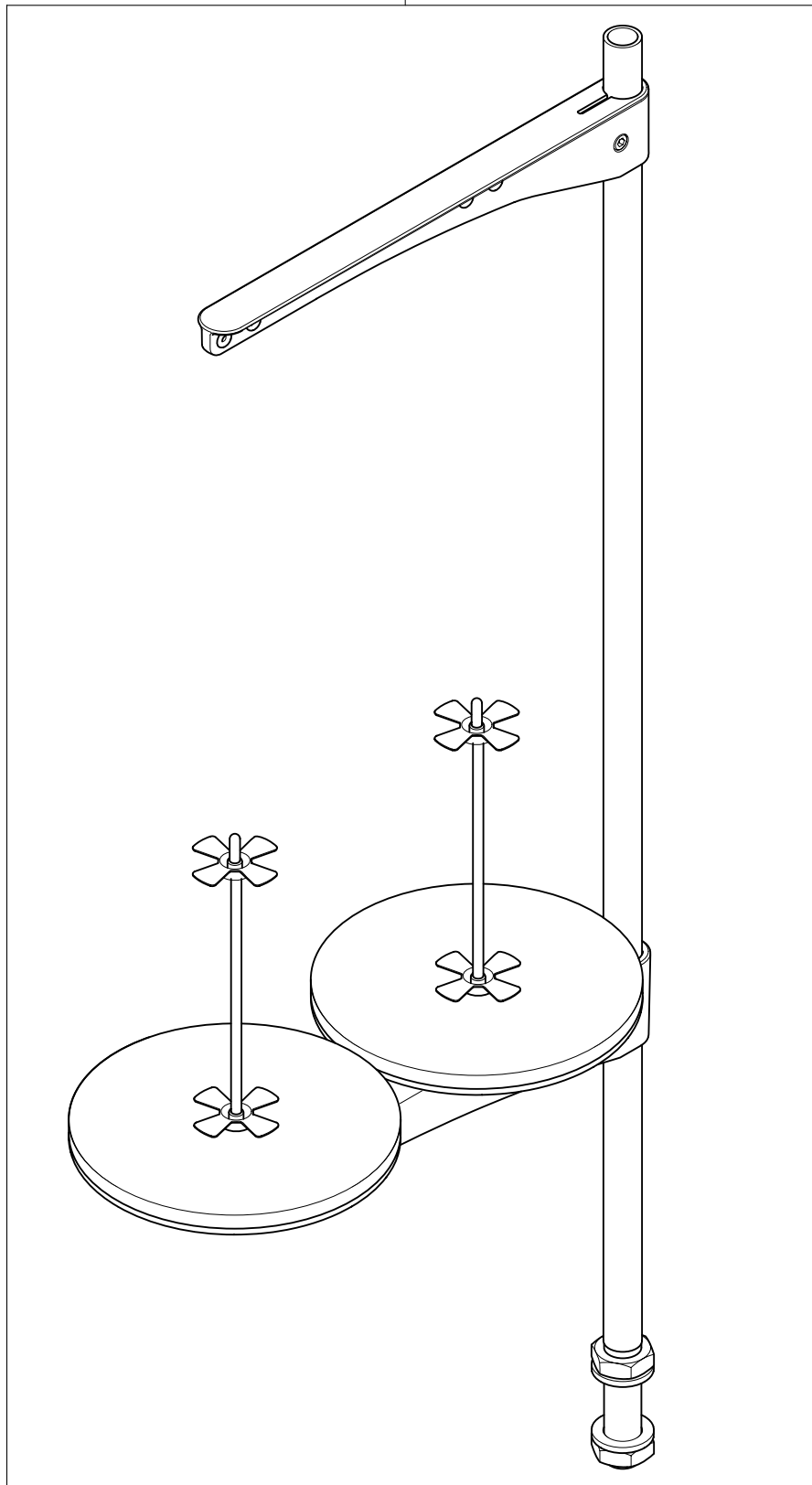
PFAFF 2545 PLUS
PFAFF 2546 PLUS

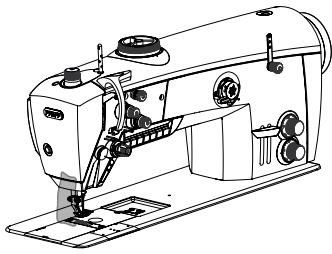
10.09





91-229 423-70/690

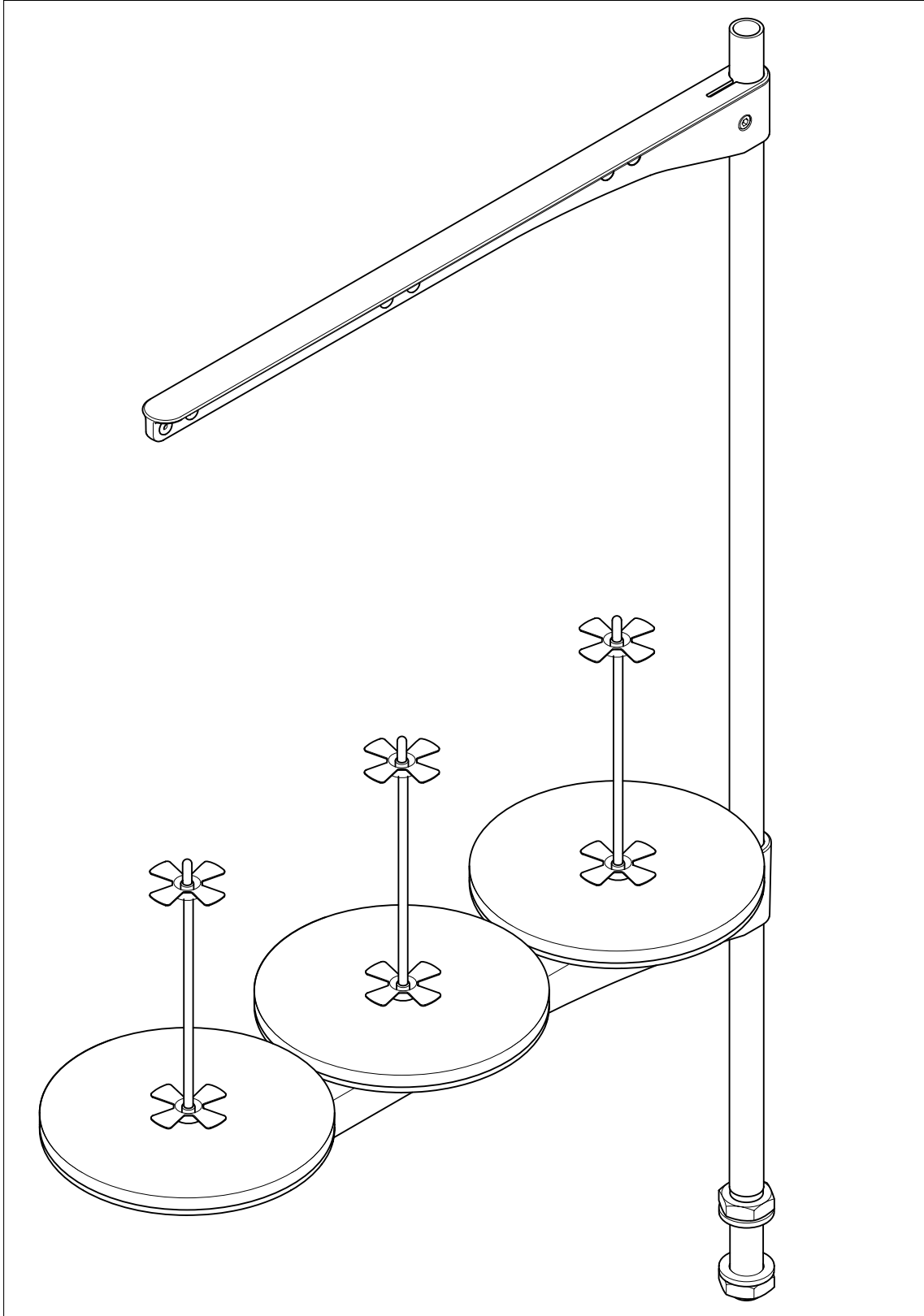




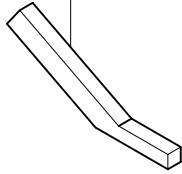
Garnrollenständer
Reel stands
Portacarretes
线轴支架

PFAFF 2546

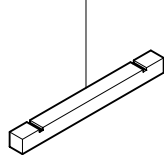
91-229 422-70/690



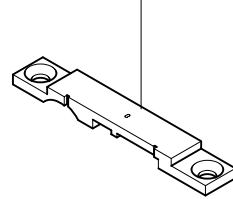
61-111 633-60

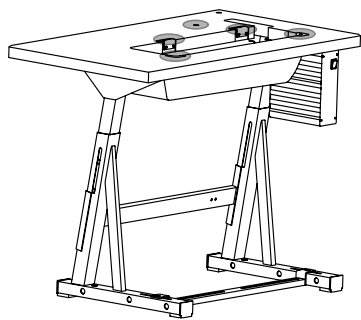


61-111 689-04



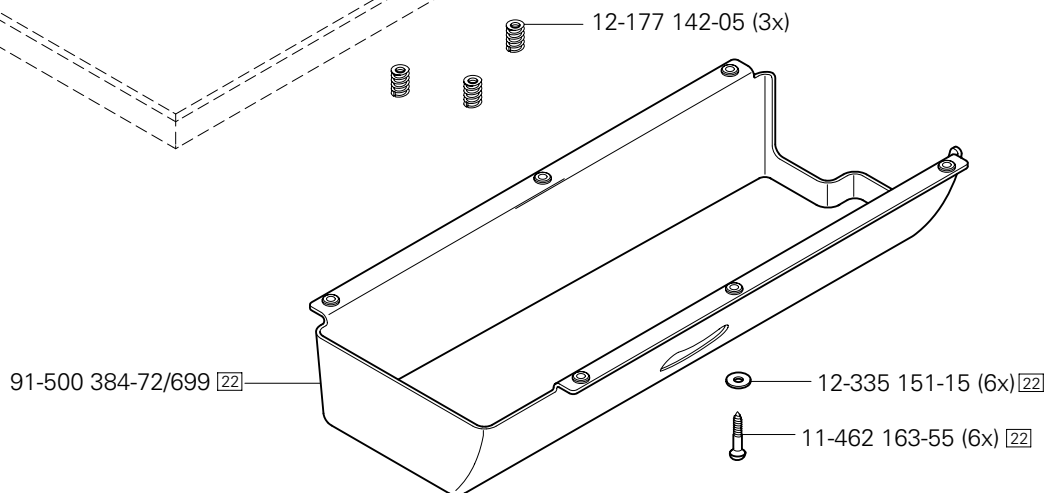
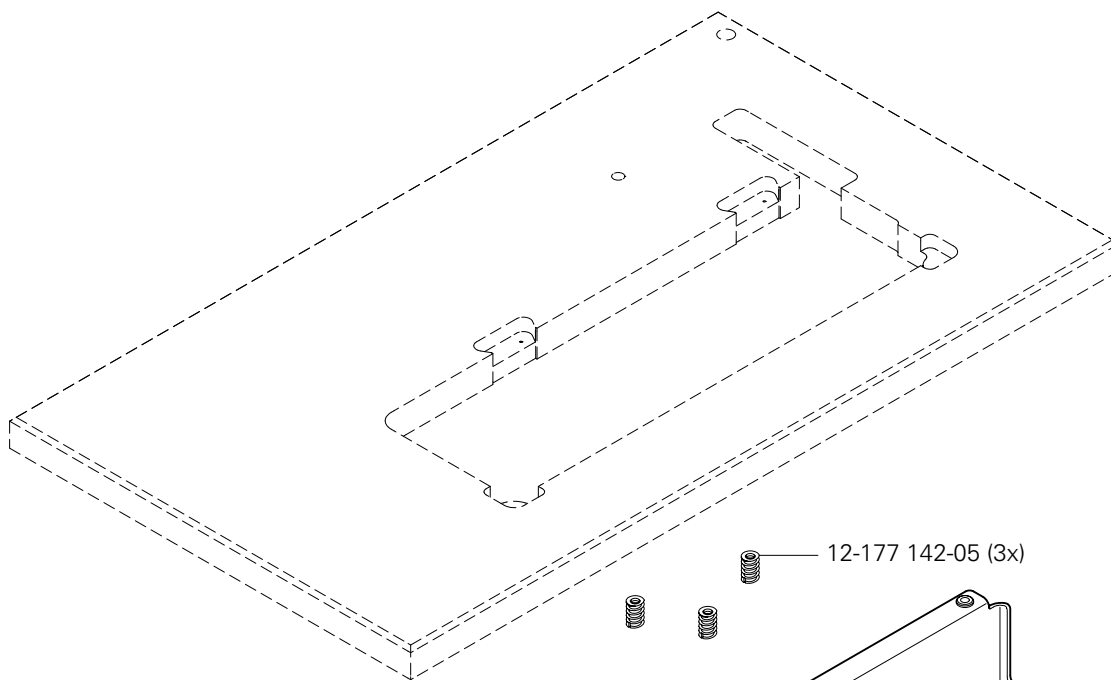
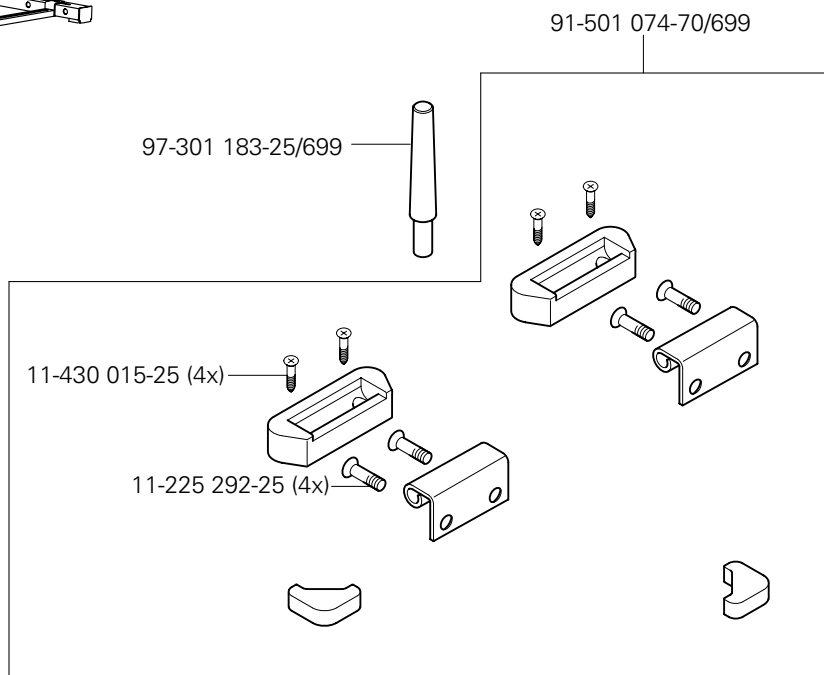
61-111 689-05 (-900/82)





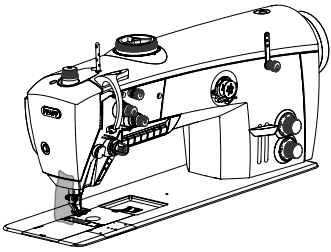
Teile zur Tischplatte
 Parts for table top
 Piezas para el tablero
 用于台板的零件

PFAFF 2545
 PFAFF 2546



Öl Oil Aceite 油	Mittelpunkts-Viskosität bei: Mean viscosity at: Viscosidad media a: 中点粘度:		Dichte bei: Density of: Densidad a: 密度, 在:		Bestellnummer für Behälter mit: Part number for can with: Número de pedido para recipientes con: 订货号用于油箱, 带:		
	°C	mm ² /s	°C	g/cm ³ (g/ml)	1 Liter 1 Litro 1 升	5 Liter 5 Litro 5 升	10 Liter 10 Litro 10 升
28-011 201-44	40	22,0	15	0,865	91-129 917-91		

Fett Grease Grasa 脂	Penetration Penetración Penetración 贯入度	Tropfpunkt Drip-point Punto de goteo 滴点	Bestellnummer für Behälter mit: Part number for can with: Número de pedido para recipientes con: 订货号用于油箱, 带:		
			mm/10	°C	0,25 kg
28-011 202-10		185			28-011 202-10
28-011 202-47	220-250	185			28-011 202-47

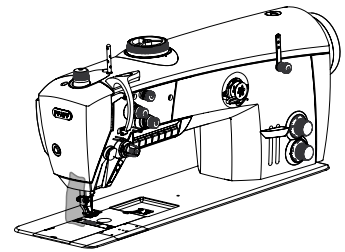


Kantenführung
Edge guide
Guia para cantos
导布器

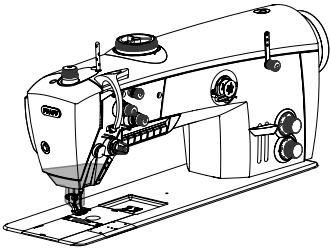
PFAFF 2545
PFAFF 2546

15

	<p>Best.-Nr. Part number N° de pedido 订货号</p>	<p>Verwendbar bei Unterklasse: Usable with subclass Utilizable en la subclase 子机型可用</p>
	<p>91-156-763-91</p>	<p>-2/04, -6/01, -6/07, -6/13, -6/14, -40/14</p>
	<p>91-156-764-91</p>	<p>-3/04, -6/01, -6/07, -6/13, -6/14</p>
	<p>91-156-765-91</p>	<p>-6/01, -6/07, -6/13, -6/14, -113/05</p>



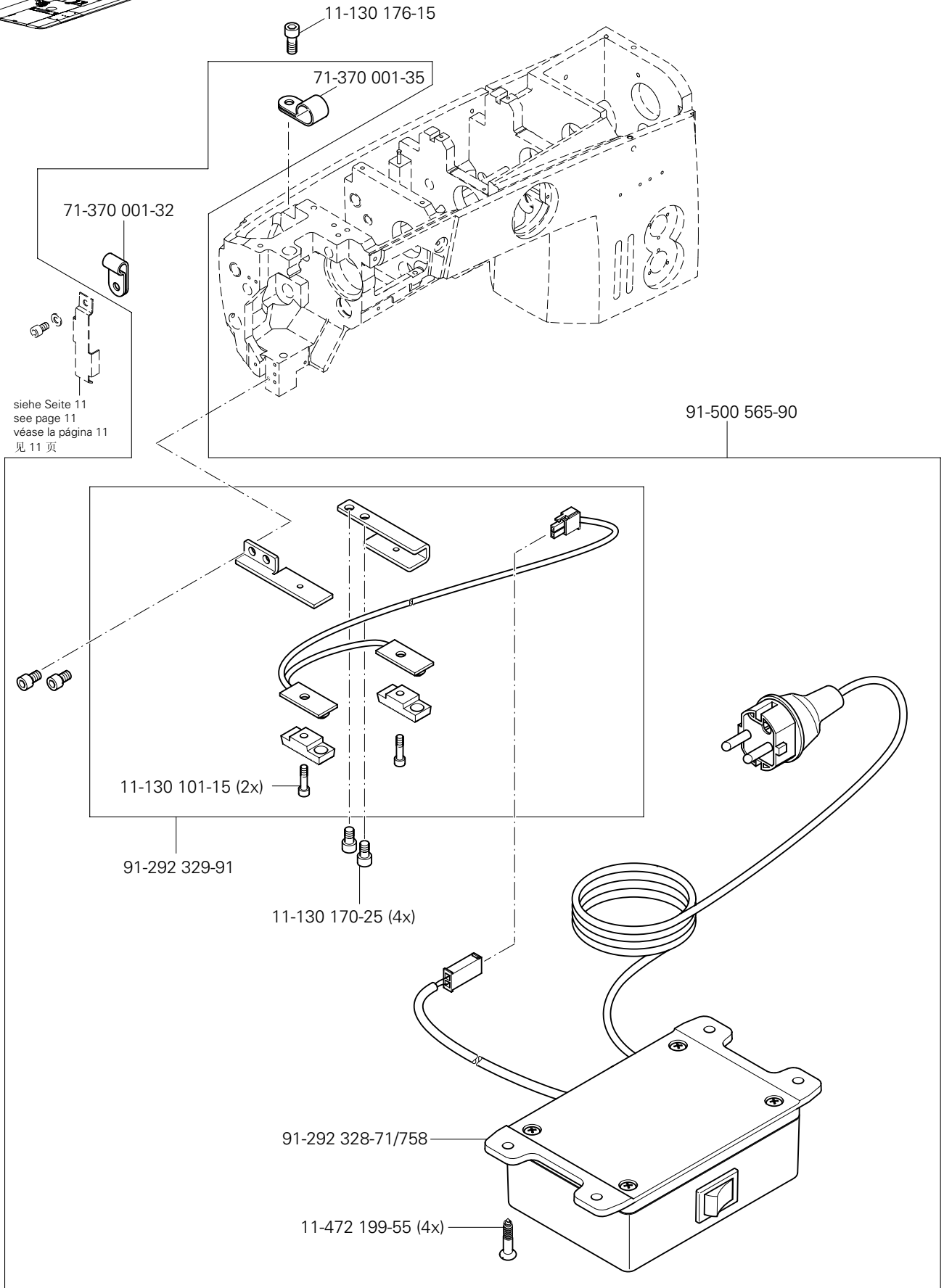
	<p>Best.-Nr. Part number N° de pedido 订货号</p>	<p>Verwendbar bei Unterklasse: Usable with subclass Utilizable en la subclase 子机型可用</p>
	<p>91-156-767-91</p>	<p>-2/04, -6/01, -6/07, -6/13; -6/14, -40/14</p>
	<p>91-156-768-91</p>	<p>2/04, -6/01, -6/07, -6/13, -6/14, -40/14</p>



LED-Licht
LED-Lamp
Lámpara LED
LED灯

PFAFF 2545
PFAFF 2546

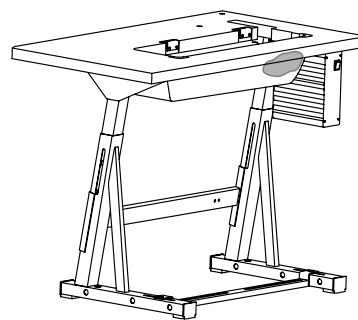
16



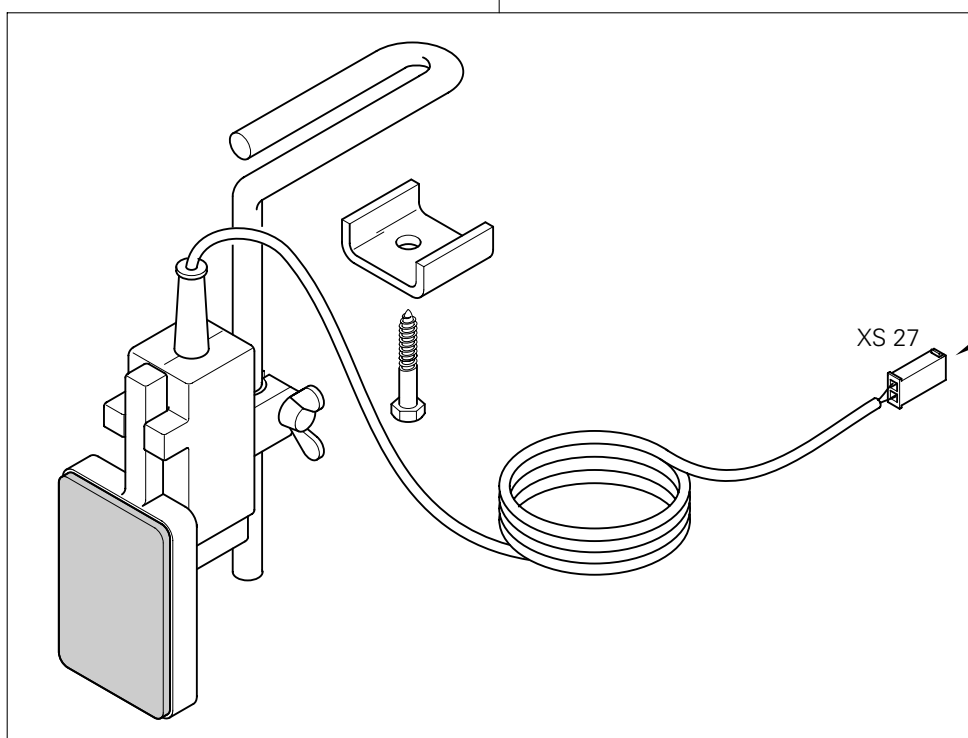
17

Knietaster mit Leitung
Knee switch with cable
Interruptor de rodillera con cable
带电缆膝键

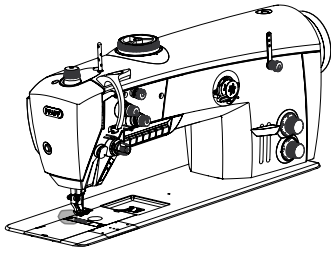
PFAFF 2545 PLUS
PFAFF 2546 PLUS



91-292 335-91



Anschluß siehe Seite 40
For connection see page 40
Para la conexión, véase la pág. 40
接口见 40 页



Sicherheitssensor für die Greiferabdeckung

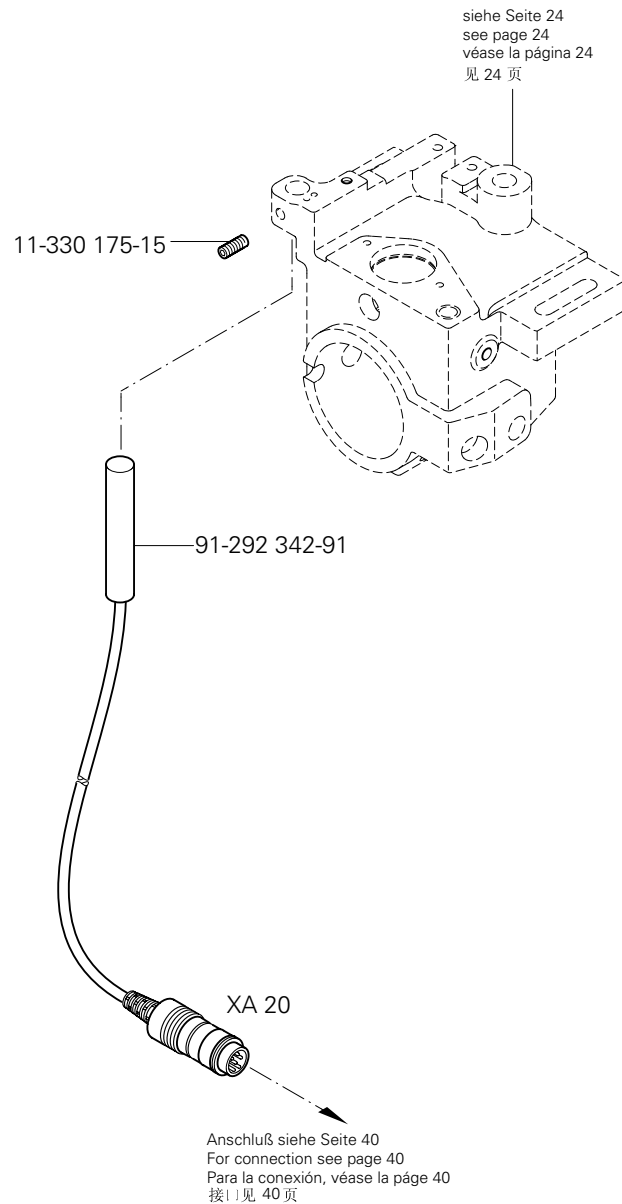
Security sensor for the hook space cover

Sensor de seguridad para el enganche la tapa especial PFAFF 2545

旋梭盖的安全传感器

PFAFF 2546

18



No. 零件号	Seite Page Página 页号	No. 零件号	Seite Page Página 页号	No. 零件号	Seite Page Página 页号	No. 零件号	Seite Page Página 页号
11-039 225-15	13, 28	11-130 293-25	47	11-330 220-15	16	12-305 174-25	9, 47, 49
11-039 306-15	24, 31, 32	11-130 299-25	9	11-330 277-15	12, 14, 15	12-305 500-05	13, 29
11-039 378-15	47, 49	11-130 305-15	39	11-330 280-15	13, 15, 23, 28, 30, 37	12-325 080-05	13, 29
11-108 093-25	12, 13, 29	11-130 905-15	10, 41	11-330 952-15	22, 24, 26, 31, 32	12-335 151-15	35, 53
11-108 353-15	27	11-130 906-15	24, 32	11-330 955-15	21, 24	12-335 191-15	39
11-130 089-15	11, 12	11-132 172-55	41	11-330 960-15	11, 22, 24, 25, 31, 33	12-335 210-15	47, 49
11-130 092-15	15	11-132 217-15	9	11-330 962-15	12	12-360 026-05	15
11-130 092-25	13, 23, 30	11-132 223-25	13, 29	11-330 964-15	14, 17, 18, 21, 22, 24, 25, 31, 32, 33	12-360 043-05	19
11-130 095-15	23, 30	11-132 286-25	17	11-335 280-15	15	12-360 043-25	13, 29
11-130 097-25	29	11-173 174-25	11	11-335 902-15	15	12-360 054-05	10
11-130 101-15	57	11-174 082-15	12	11-341 166-15	11	12-360 061-05	24, 31, 32
11-130 170-15	12	11-174 173-25	28	11-341 902-15	15, 22	12-360 063-25	18
11-130 170-25	21, 57	11-190 176-25	47, 49	11-430 015-25	53	12-360 103-05	22
11-130 173-15	11, 12, 21, 24, 31, 32	11-210 168-15	22	11-462 163-55	53	12-360 124-05	11, 17
11-130 173-25	16, 24, 31, 32	11-210 216-15	27	11-462 307-55	47, 49	12-362 124-05	21, 22
11-130 176-15	9, 12, 35, 40, 42, 44, 57	11-210 246-15	27	11-462 403-55	47, 49	12-499 150-45	47, 49
11-130 176-25	13, 16, 29	11-225 091-25	13, 29	11-472 199-55	57	12-510 170-25	9, 17, 47
11-130 185-15	17, 19, 24, 32	11-225 172-15	24, 31, 32, 38	11-706 290-25	16	12-510 171-45	18
11-130 191-15	44	11-225 175-15	20	12-005 154-15	17	12-518 210-45	23, 30
11-130 203-15	37	11-225 178-25	9	12-005 154-25	16	12-610 190-45	19
11-130 224-15	17	11-225 220-15	9	12-005 175-15	27	12-610 210-45	13, 18, 28
11-130 224-25	24, 31, 32	11-225 223-25	21, 30	12-005 195-15	18	12-610 230-45	20
11-130 227-15	37	11-225 292-25	53	12-005 235-15	24, 31, 32	12-610 270-45	11
11-130 227-25	10, 43, 46, 48	11-225 298-15	15	12-024 171-25	27	12-610 280-45	21, 22
11-130 233-15	21	11-225 904-05	13, 29	12-024 191-15	22	12-610 310-45	12
11-130 239-15	9	11-250 078-15	23, 30	12-177 142-05	53	12-624 280-45	17
11-130 251-15	27	11-330 082-15	28, 37	12-305 084-15	11, 12	12-640 150-55	10
11-130 263-15	9	11-330 091-15	20	12-305 084-25	13, 29	12-640 230-55	22
11-130 284-15	9	11-330 166-15	23, 24, 30, 31, 32	12-305 114-15	11, 40, 42	12-664 350-45	23, 24, 30, 31, 32
11-130 287-15	11, 19, 21, 35	11-330 172-15	17	12-305 115-15	44	12-710 904-12	17
11-130 287-25	9, 49	11-330 175-15	59	12-305 144-15	27, 43	12-710 913-12	24, 31, 32
11-130 293-15	10, 11, 18, 19, 22, 24, 31, 32	11-330 205-15	47, 49	12-305 174-15	18, 22	12-710 920-12	21, 22
		11-330 217-15	10, 19			12-710 921-92	11

No. 零件号	Seite Page Página 页号	No. 零件号	Seite Page Página 页号	No. 零件号	Seite Page Página 页号	No. 零件号	Seite Page Página 页号
12-710 923-92	10, 19, 25, 31, 33	71-520 006-04	47, 49	91-156 767-91	56	91-292 326-91	44
13-033 106-05	13, 29	71-590 007-21	47, 49	91-156 768-91	56	91-292 328-71/758	57
14-012 557-01	23, 24, 30, 31, 32	71-590 007-72	40	91-168 480-15	15	91-292 329-91	57
14-016 151-91	25, 31, 33	71-590 007-92	49	91-169 132-15	22	91-292 335-91	58
14-018 594-01	26	71-770 000-63	44	91-170 809-05	19	91-292 342-91	59
14-218 090-01	10	74-022 134-91	47, 49	91-171 175-12	26	91-500 006-05	17
14-650 181-05	17	74-052 880-91	41	91-172 609-05	12	91-500 007-05	17
15-032 002-45	39	74-052 893-91	43	91-174 303-15	12	91-500 019-05	17
15-032 006-45	24, 32	74-058 265-91	46, 48	91-174 440-25	13, 29	91-500 034-91	10
15-120 009-05	11	74-061 822-91	47	91-174 879-05	16	91-500 035-05	10
15-120 725-05	27	74-061 823-91	49	91-176 199-92	12	91-500 036-92	10
15-125 061-05	27	74-062 060-91	42	91-176 204-05	12	91-500 041-92	35
16-409 998-05	15	74-064 302-91	46, 48	91-176 360-05	18	91-500 046-05	11
16-414 140-05	47, 49	74-086 243-91	45, 48	91-187 386-75/893	39	91-500 100-91	22
18-372 003-91	39	74-086 512-91	45, 46	91-187 426-70/893	39	91-500 105-05	22
25-161 801-49	23, 27, 30	91-002 065-05	13, 29	91-229 422-70/690	51	91-500 106-05	22
25-161 801-52	27	91-010 072-05	17	91-229 423-70/690	50	91-500 111-05	12
25-308 820-25	13, 29, 34, 38	91-010 215-05	13, 29	91-262 195-92	15	91-500 112-91	14
25-308 820-40	38, 39	91-011 391-05	24, 31, 32	91-262 385-75/893	47, 49	91-500 113-01	14
26-536 302-09	27	91-056 193-25	13, 29	91-266 114-15	9	91-500 116-05	12
26-536 305-09	11, 12	91-056 760-05	13, 29	91-266 288-15	24, 31, 32	91-500 117-91	12
28-011 201-44	54	91-069 062-05	10	91-266 385-91	24	91-500 123-91	13
28-011 202-10	54	91-100 355-05	12	91-266 520-92	26	91-500 131-91	14
28-011 202-47	54	91-118 067-25	21	91-266 818-05	12	91-500 132-91	15
61-111 633-60	52	91-118 888-05	21	91-267 195-05	20	91-500 133-91	28
61-111 689-04	52	91-119 015-15	12	91-268 655-05	27	91-500 135-05	28
61-111 689-05	52	91-119 763-05	13, 28	91-268 656-05	27	91-500 136-12	28
71-370 001-32	12, 24, 31, 32, 42, 57	91-120 877-05	10	91-290 337-91	47	91-500 143-91	14
71-370 001-35	57	91-129 917-91	54	91-290 576-91	9	91-500 147-71/766	43
71-370 001-46	40	91-140 372-05	10	91-290 733-91	47, 49	91-500 153-05	25, 33
71-370 003-94	27	91-156 763-91	55	91-291 458-91	49	91-500 159-05	20
71-520 006-01	47, 49	91-156 764-91	55	91-292 322-91	40	91-500 160-01	20
71-520 006-03	47, 49	91-156 765-91	55	91-292 324-91	37	91-500 164-92	37

No. 零件号	Seite Page Página 页号	No. 零件号	Seite Page Página 页号	No. 零件号	Seite Page Página 页号	No. 零件号	Seite Page Página 页号
91-500 165-05	19	91-500 380-25	21	91-500 497-35	13, 29	91-500 693-92	23, 24, 30, 31, 32
91-500 166-02	19	91-500 383-92	21	91-500 509-70/690	41	91-500 695-92	25, 33
91-500 169-05	36	91-500 384-72/699	53	91-500 510-75/766	41	91-500 698-90	24, 31, 32
91-500 174-91	19	91-500 397-05	24, 31, 32	91-500 511-75/785	41	91-500 699-05	24, 31, 32
91-500 175-91	20	91-500 399-05	24, 31, 32	91-500 514-75/690	17	91-501 001-71/899	24, 31, 32
91-500 177-15	36	91-500 405-05	25	91-500 515-75/892	17	91-501 002-01	24, 31, 32
91-500 179-05	20	91-500 438-05	35	91-500 516-75/690	19	91-501 004-05	23, 30
91-500 185-05	27	91-500 446-05	30	91-500 517-01	9	91-501 005-05	23, 30
91-500 187-15	27	91-500 455-45	13, 29	91-500 521-72/690	20	91-501 006-01	23, 30
91-500 188-91	27	91-500 456-45	13, 29	91-500 526-71/892	13	91-501 012-92	31
91-500 230-05	19	91-500 457-05	13	91-500 530-71/892	13	91-501 013-75/690	31
91-500 234-91	27	91-500 458-75/690	13, 29	91-500 533-05	13, 29	91-501 014-05	23, 30
91-500 241-75/690	27	91-500 459-25	13, 29	91-500 534-45	13, 29	91-501 015-91	23, 30
91-500 250-71/892	16	91-500 460-05	13, 29	91-500 536-91	13, 29	91-501 017-91	23, 30
91-500 251-05	16	91-500 463-45	29	91-500 537-01	13, 29	91-501 019-05	23, 30
91-500 252-21	16	91-500 466-71/690	13, 29	91-500 539-71/892	29	91-501 020-15	23, 30
91-500 267-92	14	91-500 467-71/690	13, 29	91-500 540-71/892	29	91-501 021-91	23, 30
91-500 268-91	18	91-500 469-75/892	9	91-500 562-92	21	91-501 022-05	23, 30
91-500 276-05	11, 12	91-500 472-74/001	41	91-500 565-90	57	91-501 023-05	23, 30
91-500 278-92	17	91-500 472-74/002	41	91-500 567-90	34	91-501 026-05	23, 30
91-500 279-12	14	91-500 472-74/003	41	91-500 568-11	17	91-501 027-05	23, 30
91-500 280-71/690	17	91-500 472-74/004	41	91-500 590-05	23, 30	91-501 028-15	23, 30
91-500 284-05	17	91-500 472-74/005	41	91-500 670-75/690	20	91-501 029-15	23, 30
91-500 286-05	17	91-500 472-74/006	41	91-500 671-75/690	20	91-501 030-91	23, 30
91-500 292-91	11	91-500 473-75/892	41	91-500 674-91	22	91-501 031-05	23, 30
91-500 293-01	10	91-500 476-75/690	9	91-500 676-91	25, 33	91-501 033-05	23, 30
91-500 340-91	21	91-500 477-75/690	20	91-500 681-92	24, 31, 32	91-501 034-05	23, 30
91-500 341-05	21	91-500 479-75/699	9	91-500 683-05	24, 31, 32	91-501 037-05	23, 30
91-500 342-05	22	91-500 480-25	16	91-500 685-15	24, 31, 32	91-501 048-91	21, 30
91-500 343-71/892	15	91-500 481-71/690	16	91-500 686-05	24, 31, 32	91-501 051-05	9
91-500 345-75/690	15	91-500 489-91	13, 29	91-500 690-01	24, 31, 32	91-501 057-91	24, 31, 32
91-500 346-05	11, 12	91-500 490-05	18	91-500 691-91	24, 32	91-501 065-05	10
91-500 348-71/892	15	91-500 496-05	13, 29	91-500 692-92	25, 33	91-501 066-01	24, 31, 32

No. 零件号	Seite Page Página 页号	No. 零件号	Seite Page Página 页号	No. 零件号	Seite Page Página 页号	No. 零件号	Seite Page Página 页号
91-501 067-05	23, 30	91-501 193-05	23				
91-501 069-75/690	24, 32	91-501 194-91	23				
91-501 070-05	10	91-501 197-91	23				
91-501 071-71/690	24, 32	91-501 198-91	23				
91-501 072-91	10	95-730 250-05	16				
91-501 073-91	10	96-730 002-05	24, 31, 32				
91-501 074-70/699	53	97-301 183-25/699	53				
91-501 076-71/690	11	99-135 001-95	29, 38				
91-501 080-91	12	99-135 002-95	27, 30				
91-501 081-91	17	99-135 617-95	38				
91-501 082-05	37	99-135 835-05	38				
91-501 090-75/690	32	99-136 071-95	13				
91-501 091-05	33	99-136 072-95	38				
91-501 092-92	31	99-136 396-91	24, 32				
91-501 094-05	31	99-136 546-91	39				
91-501 095-91	31	99-137 196-05	47, 49				
91-501 101-91	35	99-137 497-05	38				
91-501 113-91	36	99-137 520-05	16				
91-501 120-71/690	10	99-137 544-05	15				
91-501 123-71/690	9	99-137 589-91	37				
91-501 135-91	28	99-137 603-91	34, 38				
91-501 138-91	13	99-137 608-91	38				
91-501 141-05	24, 31, 32	99-137 619-01	24, 31, 32				
91-501 145-91	38	99-137 637-45	38				
91-501 162-12	10	99-137 644-05	22				
91-501 178-91	37	99-137 649-05	19				
91-501 181-01	24						
91-501 182-05	21						
91-501 184-92	25						
91-501 185-05	24						
91-501 190-01	24						
91-501 191-05	23						
91-501 192-91	23						

No. 零件号	Seite Page Página 页号	No. 零件号	Seite Page Página 页号

***POWER*Line**

2545

2546

UNTERKLASSEN-AUSSTATTUNG

SUBCLASS PARTS

COMPOSICIÓN DE LAS SUBCLASES

子机型-设备

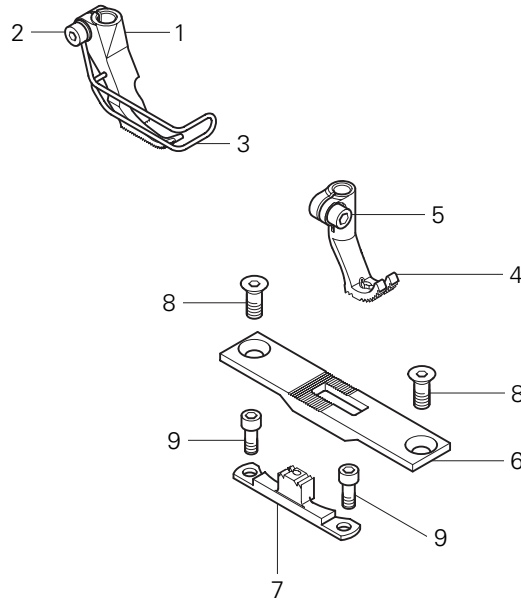
-2/04

Für rechte Kantennäharbeiten
(Standardform des Teilesatzes).
Kantenführung erforderlich
(siehe Kapitel 15).

For right-hand marginal stitching
(Standard part set).
Edge guide necessarily
(see chapter 15).

Para el cosido de orillas o cantos
(Juego de piezas estándar).
Liderato de cantos necesaria-
mente (véase el capítulo 15).

用于右缝边作业
(套件的标准型式)。
需要导布器 (参见章节 15)。



Pos.-Nr. Item No. 序号	Ausführung Model 款式	Stichlänge Stitch length Largo de puntada 针距	Absteppbreite Stitching margin Margen de costura 纳缝宽度	Teile-Nr. Part No. 零件号	Pos.-Nr. Item No. 序号	Ausführung Model 款式	Stichlänge Stitch length Largo de puntada 针距	Absteppbreite Stitching margin Margen de costura 纳缝宽度	Teile-Nr. Part No. 零件号
1 - 7	CN*	6,0	1,5 [◆]	91-202 646-93/001	5				11-130 173-15
			2,0	91-202 646-93/002	6	CN*	6,0	2,0	91-150 935-24/002
			3,0	91-202 646-93/003				2,0	91-150 935-24/002
			4,0	91-202 646-93/004				3,0	91-150 935-24/003
		4,0	91-150 935-24/004						
1 - 3	CN*	6,0	1,5	91-149 268-93/001	7	CN*	6,0	2,0	91-159 027-04/010
			2,0	91-149 268-93/002				2,0	91-159 027-04/010
			3,0	91-149 268-93/003				3,0	91-159 027-04/011
			4,0	91-149 268-93/004				4,0	91-159 039-04/002
2				11-130 176-15	8				11-225 223-25
3				91-149 293-05 3	9				11-130 176-15
4 - 5	CN*	6,0	1,5	91-049 394-93/014					
			2,0	91-049 394-93/015					
			3,0	91-049 394-93/002					
			4,0	91-049 394-93/003					

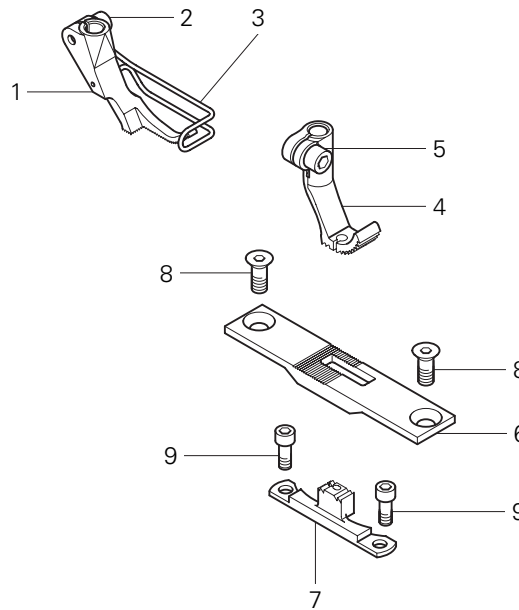
-3/04

Für linke Kantennäharbeiten
(Standardform des Teilesatzes).
Fußpaar gezahnt.
Kantenführung erforderlich
(siehe Kapitel 15).

For reworking left-hand edges
(Standard part set).
Toothed feet pair.
Edge guide necessarily
(see chapter 15).

Para costuras marginales a la
izquierda
(Juego de piezas estándar).
Par de pies prensatelas
dentados. Liderato de cantos
necesariamente (véase el
capítulo 15).

用于左缝边作业
(套件的标准型式)。
将一对压脚切齿。
需要导布器 (参见章节 15)。



Pos.-Nr. Item No. 序号	Ausführung Model 款式	Stichlänge Stitch length 针距	Absteppbreite Stitching margin 缝缝宽度	Teile-Nr. Part No. 零件号	Pos.-Nr. Item No. 序号	Ausführung Model 款式	Stichlänge Stitch length 针距	Absteppbreite Stitching margin 缝缝宽度	Teile-Nr. Part No. 零件号
1 - 7	CN*	6,0	1,5 [◆]	91-202 647-93/001	6	CN*	6,0	2,0	91-150 936-24/002
			2,0	91-202 647-93/002				2,0	91-150 936-24/002
			3,0	91-202 647-93/003				2,0	91-150 936-24/002
			4,0	91-202 647-93/004				3,0	91-150 936-24/003
1 - 3	CN*	6,0	1,5	91-149 270-93/001	7	CN*	6,0	4,0	91-150 935-24/004
			2,0	91-149 270-93/002				2,0	91-159 030-04/010
			3,0	91-149 270-93/003				2,0	91-159 030-04/010
			4,0	91-149 270-93/004				3,0	91-159 030-04/011
2				11-130 176-15	8			11-225 223-25	
3				91-149 294-05 3	9			11-130 176-15	
4 - 5	CN*	6,0	1,5	91-049 408-93/012					
			2,0	91-049 408-93/004					
			3,0	91-049 408-93/007					
			4,0	91-049 394-93/003					

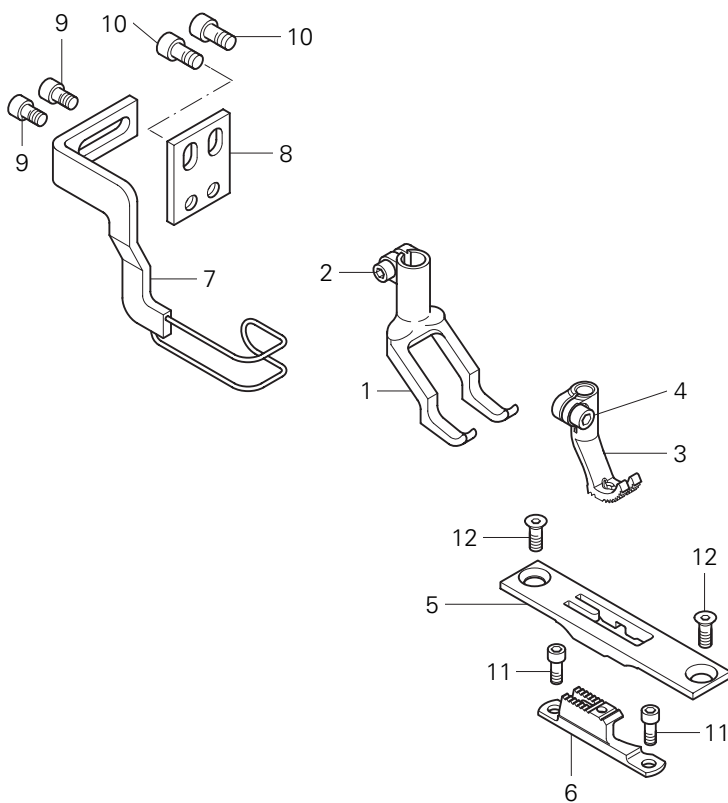
-6/07

Für Nähte mit Übergängen
(Kletterteilesatz).

For seams involving cross seams
(Climbing part set).

Para costuras con desniveles
(Juego de piezas trepador).

用于带过渡的接缝
(平衡压脚零件组)。



Pos.-Nr. Item No. N° de pos. 序号	Ausführung Model Tipo 款式	Stichlänge Stitch length Largo de puntada 针距	Teile-Nr. Part No. N° de pieza 零件号
1 - 10	CN*	6,0	91-202 657-93/001
	CN9*	9,0	91-202 649-93/001
1 - 2			91-049 772-93/032
2			11-130 173-15
3 - 4			91-049 394-93/003
4			11-130 173-15
5	CN*	6,0	91-150 919-25
	CN9*	9,0	91-150 920-25

Pos.-Nr. Item No. N° de pos. 序号	Ausführung Model Tipo 款式	Stichlänge Stitch length Largo de puntada 针距	Teile-Nr. Part No. N° de pieza 零件号
6			91-159 026-04/002
7 - 9			91-154 951-91
7			91-155 423-91
8			91-154 942-15
9			11-130 167-15
10			11-130 224-15
11			11-130 176-15
12			11-225 223-25

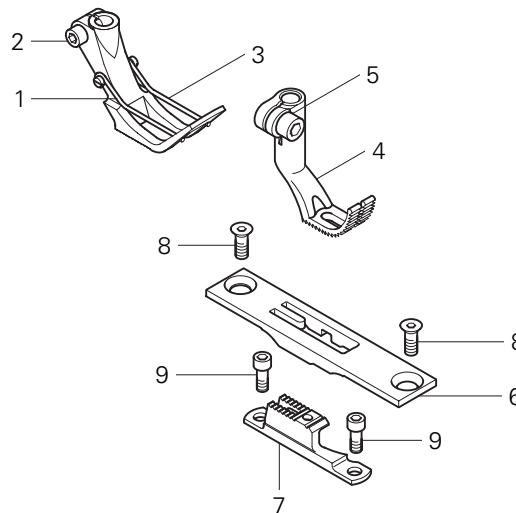
-6/13

Für allgemeine Näharbeiten
 an wattierten Materialien.

For ordinary sewing operations
 Closing seams on quilted covers.

Para trabajos de costura en
 general Costuras de unión y
 de montaje en telas de fundas
 acolchadas.

用于棉填充缝料上的一般缝纫作
 业。



Pos.-Nr. Item No. N° de pos. 序号	Ausführung Model Tipo 款式	Stichlänge Stitch length Largo de puntada 针距	Teile-Nr. Part No. N° de pieza 零件号	Pos.-Nr. Item No. N° de pos. 序号	Ausführung Model Tipo 款式	Stichlänge Stitch length Largo de puntada 针距	Teile-Nr. Part No. N° de pieza 零件号
1 - 7	CN9*	9,0	91-202 650-93/001	5			11-130 173-15
1 - 3			91-149 275-91	6			91-150 920-25
2			11-130 176-15	7			91-159 026-04/002
3			91-149 277 -05 3	8			11-225 223-15
4 - 5			91-149 215-93/001	9			11-130 176-15

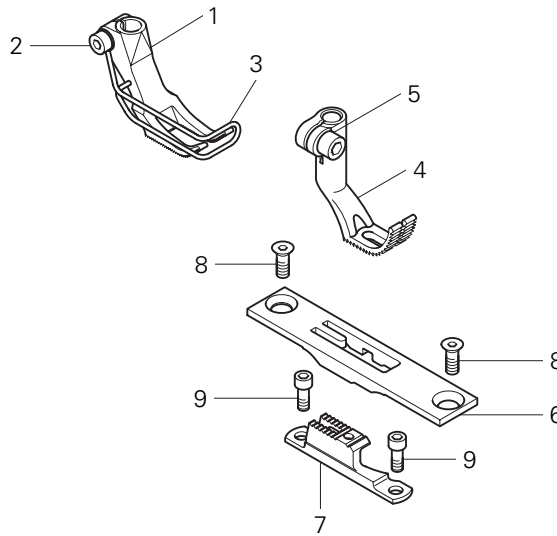
-6/14

Für allgemeine Näharbeiten
(Standardform des Teilesatzes).

For ordinary sewing operations
(Standard part set).

Para trabajos de costura en
general
(Juego de piezas estándar).

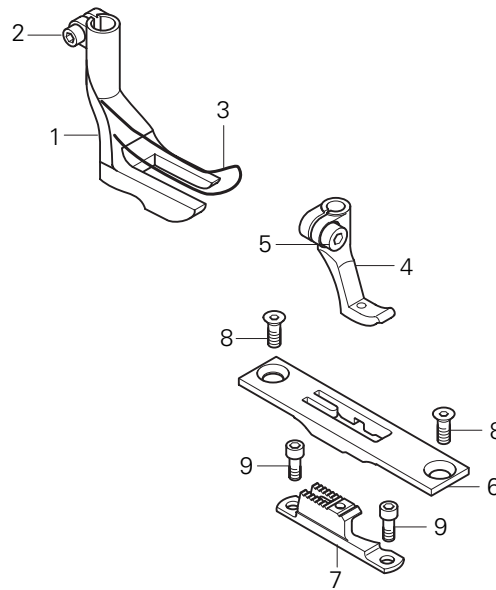
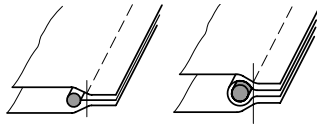
适用于一般性缝纫工作
(套件的标准型式)。



Pos.-Nr. Item No. № de pos. 序号	Ausführung Model Tipo 款式	Stichlänge Stitch length Largo de puntada 针距	Teile-Nr. Part No. № de pieza 零件号	Pos.-Nr. Item No. № de pos. 序号	Ausführung Model Tipo 款式	Stichlänge Stitch length Largo de puntada 针距	Teile-Nr. Part No. № de pieza 零件号
1 - 7	CN*	6,0	91-202 639-93/001	4 - 5	CN*; CN9*; CN12*	6,0;9,0;12,0	91-049 394-93/003
	DN*		91-202 639-93/002		DN*; DN9*; DN12*		91-049 394-93/011
	CN9*	9,0	91-202 640-93/001	5			11-130 173-15
	DN9*		91-202 640-93/002	6	CN*; DN*	6,0	91-150 919-25
	CN12*	12,0	91-202 641-93/001		CN9*; DN9*	9,0	91-150 920-25
	DN12*		91-202 641-93/002	CN12*; DN12*	12,0	91-150 921-25	
1 - 3	CN*; DN*	6,0	91-149 262-91	7	CN*; CN9*; CN12*	6,0;9,0;12,0	91-159 026-04/002
	CN9*; DN9*	9,0	91-149 264-91		DN*; DN9*; DN12*		6,0;9,0;12,0
	CN12*; DN12*	12,0	91-149 266-91	8			11-225 223-25
2			11-130 176-15	9			11-130 176-15
3			91-149 267-05 3				

-40/14

Arbeitsgang
Operation
Opération
Opéracion



Pos.-Nr. Item No. 序号	Ausführung Model Typo 款式	Stichlänge Stitch length Largo de puntada 针距	Kederdicke Thickness of welting Grosor del vivo 滚边厚度	Teile-Nr. Part No. Nº de pieza 零件号	Pos.-Nr. Item No. 序号	Ausführung Model Typo 款式	Stichlänge Stitch length Largo de puntada 针距	Kederdicke Thickness of welting Grosor del vivo 滚边厚度	Teile-Nr. Part No. Nº de pieza 零件号	
1 - 7	CN9*	9,0	3,0	91-202 634-93/001	2				11-130 176-15	
			4,0	91-202 634-93/002	3				91-149 180-15 [3]	
			5,0 [◆]	91-202 634-93/003	4 - 5	CN9*	9,0	3,0 - 4,0	91-149 217-93/006	
			6,0	91-202 634-93/004				5,0 - 9,0	91-149 217-93/003	
			7,0 [◆]	91-202 634-93/005				11,0	91-149 217-93/009	
			9,0	91-202 634-93/006	5					11-130 173-15
			11,0	91-202 634-93/007	6					91-150 920-25
1 - 3	CN9*	9,0	3,0	91-149 169-93/008	7				91-159 026-04/002	
			4,0	91-149 169-93/006	8				11-225 223-25	
			5,0	91-149 169-93/001	9				11-130 176-15	
			6,0	91-149 169-93/004						
			7,0	91-149 169-93/002						
			9,0	91-149 169-93/003						
			11,0	91-149 169-93/005						

-113/05

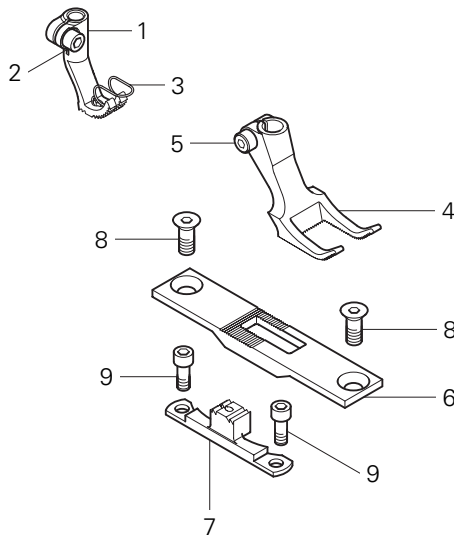
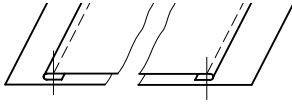
Kantenführung erforderlich
(siehe Kapitel 15).

Edge guide necessarily
(see chapter 15).

Liderato de cantos necesaria-
mente (véase el capítulo 15).

需要导布器 (参见章节 15)。

Arbeitsgang
Operation
Opération
Operación



Pos.-Nr. Item No. Nº de pos. 序号	Ausführung Model Tipo 款式	Stichlänge Stitch length Largo de puntada 针距	Absteppbreite Stitching margin Margen de costura 缩缝宽度	Teile-Nr. Part No. Nº de pieza 零件号	Pos.-Nr. Item No. Nº de pos. 序号	Ausführung Model Tipo 款式	Stichlänge Stitch length Largo de puntada 针距	Absteppbreite Stitching margin Margen de costura 缩缝宽度	Teile-Nr. Part No. Nº de pieza 零件号
1 - 7	CN9*	9,0	3,5 [◆]	91-202 651-93/002	4 - 5	CN9*	9,0	3,5	91-149 278-93/001
			4,0	91-202 651-93/003				4,0	91-149 282-93/001
			4,5	91-202 651-93/004				4,5	91-149 282-93/002
1 - 3	CN9*	9,0	3,5	91-149 280-93/002	5				11-130 176-15
			4,0	91-149 280-93/003	6				91-150 922-25
			4,5	91-149 280-93/004	7				91-159 039-04/002
2				11-130 173-15	8			11-225 223-25	
3				91-149 117-05 3	9				11-130 176-15

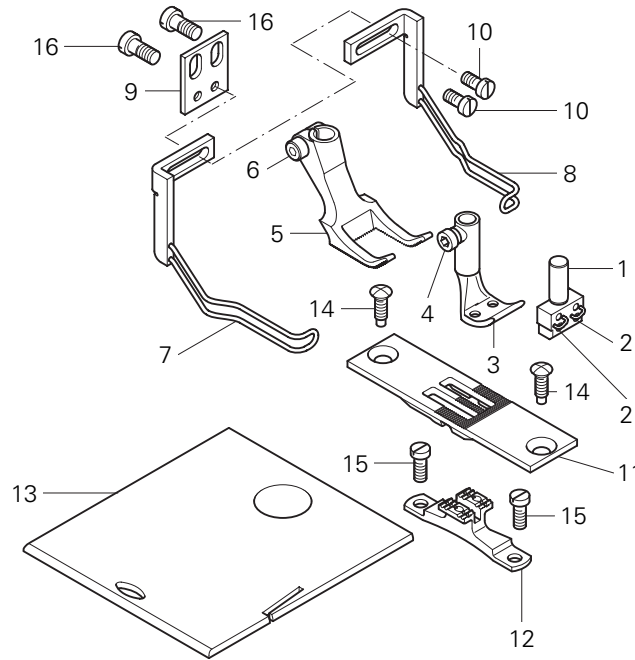
-6/01

Für allgemeine Näharbeiten
(Standardform des Teilesatzes).

For ordinary sewing operations
(Standard part set.)

Para trabajos de costura en
general (Juego de piezas
estándar.)

适用于一般性缝纫工作
(套件的标准型式)。



Pos.-Nr. Item No. № de pos. 序号	Ausführung Model Tipo 款式	Stichlänge Stitch length Largo de puntada 针距	Nadelabstand Needle gauge Distancia entre agujas 机针间距	Teile-Nr. Part No. № de pieza 零件号	Pos.-Nr. Item No. № de pos. 序号	Ausführung Model Tipo 款式	Stichlänge Stitch length Largo de puntada 针距	Nadelabstand Needle gauge Distancia entre agujas 机针间距	Teile-Nr. Part No. № de pieza 零件号
1 - 12	CN*	6,0	6,0 [◆]	91-202 643-93/003	1 - 2			6,0	91-500 137-93/004
			8,0 [◆]	91-202 643-93/004				8,0	91-500 137-93/007
			10,0 [◆]	91-202 643-93/005				10,0	91-500 137-93/010
	CN9*	9,0	6,0 [◆]	91-202 644-93/003	2				11-330 082-15
			8,0 [◆]	91-202 644-93/004	3 - 4	CN*; CN9*	6,0; 9,0	6,0	91-049 385-93/029
			10,0 [◆]	91-202 644-93/005				8,0	91-049 385-93/035
	DN12*	12,0	6,0 [◆]	91-202 645-93/103	DN12*	12,0	10,0	91-049 385-93/039	
			8,0 [◆]	91-202 645-93/104			6,0	91-049 385-93/055	
			10,0 [◆]	91-202 645-93/105			8,0	91-049 385-93/052	
								10,0	91-049 385-93/050

Pos.-Nr. Item No. 序号	Ausführung Model Typo 款式	Stichlänge Stitch length Largo de puntada 针距	Nadelabstand Needle gauge Distancia entre agujas 机针间距	Teile-Nr. Part No. N° de pieza 零件号	Pos.-Nr. Item No. 序号	Ausführung Model Typo 款式	Stichlänge Stitch length Largo de puntada 针距	Nadelabstand Needle gauge Distancia entre agujas 机针间距	Teile-Nr. Part No. N° de pieza 零件号				
4				11-132 217-15				6,0	91-150 904-24/003				
5 - 6	CN*	6,0	6,0	91-149 283-93/003	11	CN9*	9,0	8,0	91-150 904-24/004				
			8,0	91-149 283-93/004				10,0	91-150 904-24/005				
			10,0	91-149 283-93/005				DN12*	12,0	6,0	91-150 944-24/003		
	6,0	91-149 278-93/003	8,0	91-150 944-24/004									
	8,0	91-149 278-93/004	10,0	91-150 944-24/005									
	DN12*	12,0	6,0	91-149 284-93/003				12	C		6,0	91-159 020-04/003	
			8,0	91-149 284-93/004		8,0	91-159 020-04/004						
			10,0	91-149 284-93/005		10,0	91-159 020-04/005						
	6					11-130 176-15	D					6,0	91-159 020-04/052
												8,0	91-159 020-04/053
												10,0	91-159 020-04/054
	7 - 10			2,4 - 12,0		91-154 941-91							
7			2,4 - 12,0	91-154 700-91	13			6,0 - 7,2	91-501 154-93/003				
8			2,4 - 12,0	91-154 703-91				8,0 - 11-2	91-501 154-93/004				
9				91-154 942-91	14				11-225 223-25				
10				11-108 174-15	15				11-130 176-15				
11	CN*	6,0	6,0	91-150 943-24/003	16				11-130 224-15				
			8,0	91-150 943-24/004									
			10,0	91-150 943-24/005									



Europäische Union
Wachstum durch Innovation – EFRE



PFAFF Industriesysteme und Maschinen AG

Hans-Geiger-Str. 12 - IG Nord
D-67661 Kaiserslautern

Telefon: +49 - 631 200-0
Telefax: +49 - 631 17202
E-mail: info@pfaff-industrial.com

Hotlines:

Technischer Service / Technical service:
Service technique / Servicio técnico: +49 - 175 2243-101

Nähtechnik-Fachberatung / Application consultancy:
Conseiller de couture et technique / Asesor técnico: +49 - 175 2243-102

Ersatzteile-Hotline / Spare-parts hotline:
Hotline - Pièces détachées / Hotline Repuestos: +49 - 175 2243-103