

# **KL DEVICES**

**(INTERMITTENT DRIVING UNIT)**

途中いせ込み装置(インターミット装置)

**FOR ETF32, ETF52**

**MODELS: KL100**

**KL200, 210**

**KL300**



**PEGASUS®**





| 目 次            | 頁     |
|----------------|-------|
| KL装置構成部品表      | 2     |
| KL装置(1)ヒザ駆動式   | 4-5   |
| KL装置(2)電気式     | 6-7   |
| "    KLコントローラー | 8-9   |
| KL装置(3)空圧式     | 10-11 |
| 部品番号インデックス     | 12    |

| TABLE OF CONTENTS              | Page  |
|--------------------------------|-------|
| KL DEVICE COMPONENT PARTS LIST | 3     |
| KL DEVICE (1) MANUAL TYPE      | 4-5   |
| KL DEVICE (2) ELECTRIC TYPE    | 6-7   |
| "    KL CONTROLLER             | 8-9   |
| KL DEVICE (3) PNEUMATIC TYPE   | 10-11 |
| PART NUMBER INDEX              | 12    |

## KL装置構成部品表 ETF32・ETF52

| 駆動方式        |  | 装置形式             | 構成部品             |               |
|-------------|--|------------------|------------------|---------------|
| ヒザ駆動式       |  | <b>KL100</b>     | インターミット装置(組)     | 212478        |
|             |  |                  | ヒザ駆動装置(組)        | 212487        |
| 電<br>気<br>式 | <b>オルターネイト形</b><br>(スイッチを押すごとに、<br>ON・OFFを繰り返します。) | <b>KL200</b>     | インターミット装置(組)     | 212478        |
|             |  |                  | ソレノイド(組)         | 811041        |
|             |  |                  | ブラケット(組)         | 303010        |
|             |  |                  | ヒザスイッチ(組)        | <b>708013</b> |
|             |  |                  | コントローラー 100/200V | 760135        |
|             |  |                  | 220/240V         | 760136        |
|             |  | <b>KL210</b>     | インターミット装置(組)     | 212478        |
|             |  |                  | ソレノイド(組)         | 811041        |
|             |  |                  | ブラケット(組)         | 303010        |
|             |  | ヒザスイッチ(組)        | <b>708004</b>    |               |
|             |  | コントローラー 100/200V | 760135           |               |
|             |  | 220/240V         | 760136           |               |
| 空圧式         |  | <b>KL300</b>     | インターミット装置(組)     | 212478        |
|             |  |                  | エアシリンダー(組)       | 513038        |
|             |  |                  | エアバルブ(組)         | 532005        |
|             |  |                  | フィルターレギュレーター(組)  | 522007        |

※KL100は、ETF52-142FB・ETF52-243FD・ETF32-542FDに標準装備です。  
(KL200～300の選択使用可)

※KL200・KL210・KL300は、注文装備です。

上記装置を必要に応じて、選択使用してください。

## KL DEVICE COMPONENT PARTS LIST

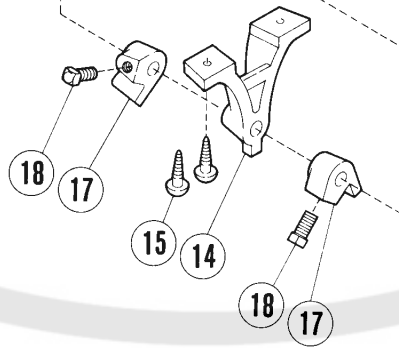
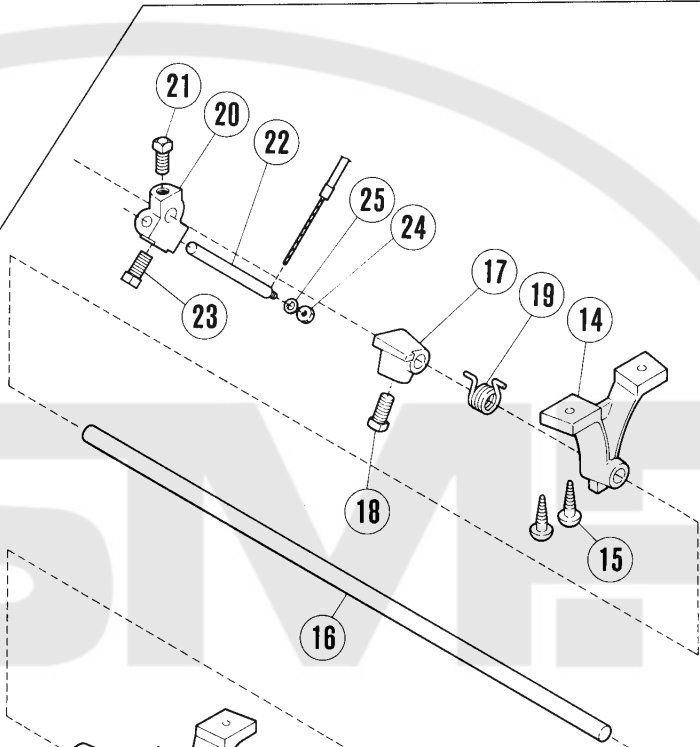
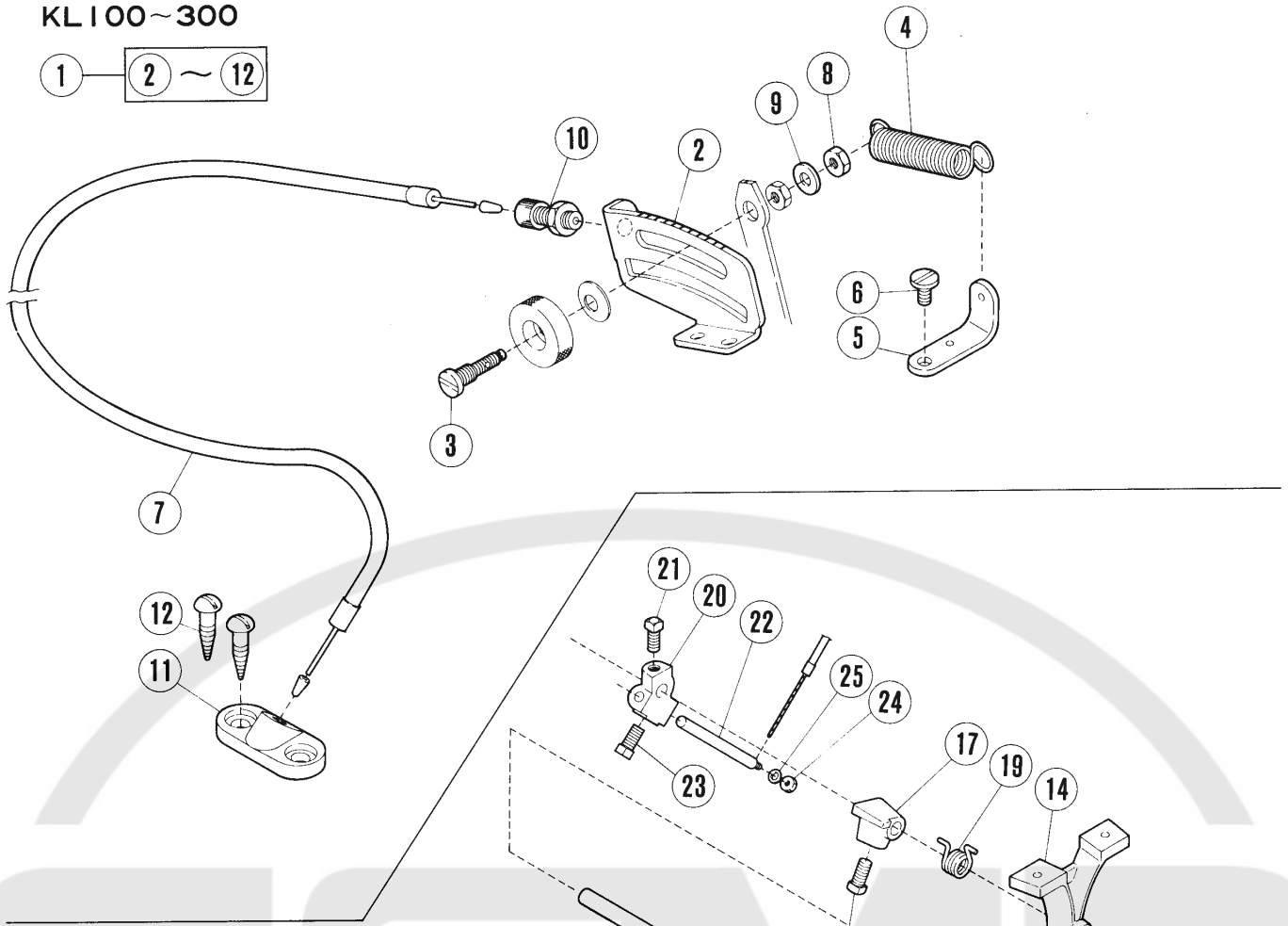
| DRIVING MANNER  | DEVICE TYPE NO. | COMPONENT PARTS       |                 |
|---|-----------------|-----------------------|-----------------|
| <b>MANUAL TYPE</b>  | <b>KL100</b>    | Intermittent device   | # 212478        |
|   |                 | Knee lifter           | # 212487        |
| <b>ELECTRIC,<br/>ALTERNATE TYPE</b><br>(Recommended for continuous shirring.)<br>(Once turned ON, it keeps working<br>until turned OFF.)                      | <b>KL200</b>    | Intermittent device   | # 212478        |
|   |                 | Solenoid assembly     | # 811041        |
|   |                 | Bracket assembly      | # 303010        |
|   |                 | Knee switch assembly  | # <b>708013</b> |
|   |                 | Controller 100/200V   | # 760135        |
|   |                 | 220/240V              | # 760136        |
| <b>ELECTRIC,<br/>MOMENTARY TYPE</b><br>(Recommended for intermittent shirring.)<br>(It keeps working while keeping ON.)<br>(If turned OFF, it stops working.) | <b>KL210</b>    | Intermittent device   | # 212478        |
|   |                 | Solenoid assembly     | # 811041        |
|   |                 | Bracket assembly      | # 303010        |
|   |                 | Knee switch assembly  | # <b>708004</b> |
|   |                 | Controller 100/200V   | # 760135        |
|   |                 | 220/240V              | # 760136        |
| <b>PNEUMATIC TYPE</b>   | <b>KL300</b>    | Intermittent device   | # 212478        |
|   |                 | Air cylinder assembly | # 513038        |
|   |                 | Air valve assembly    | # 532005        |
|   |                 | Filter/regulator      | # 522007        |

KL100 is a standard fitting for ETF52-142FB, ETF52-243FD  
and ETF32-542FD.

KL200, KL210 and KL300 are options.

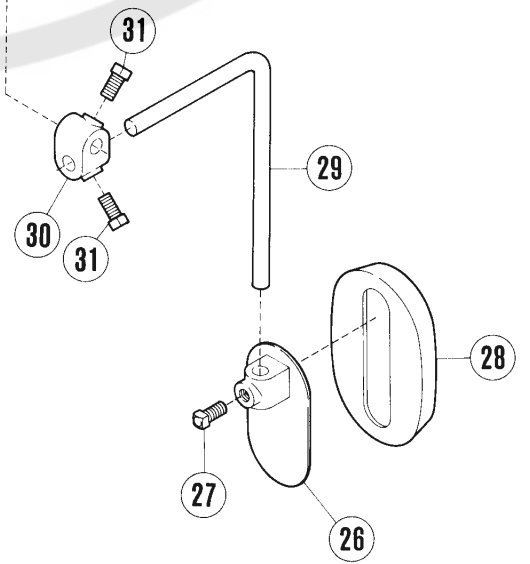
KL100~300

1 — 2 ~ 12



13 — 14 ~ 31

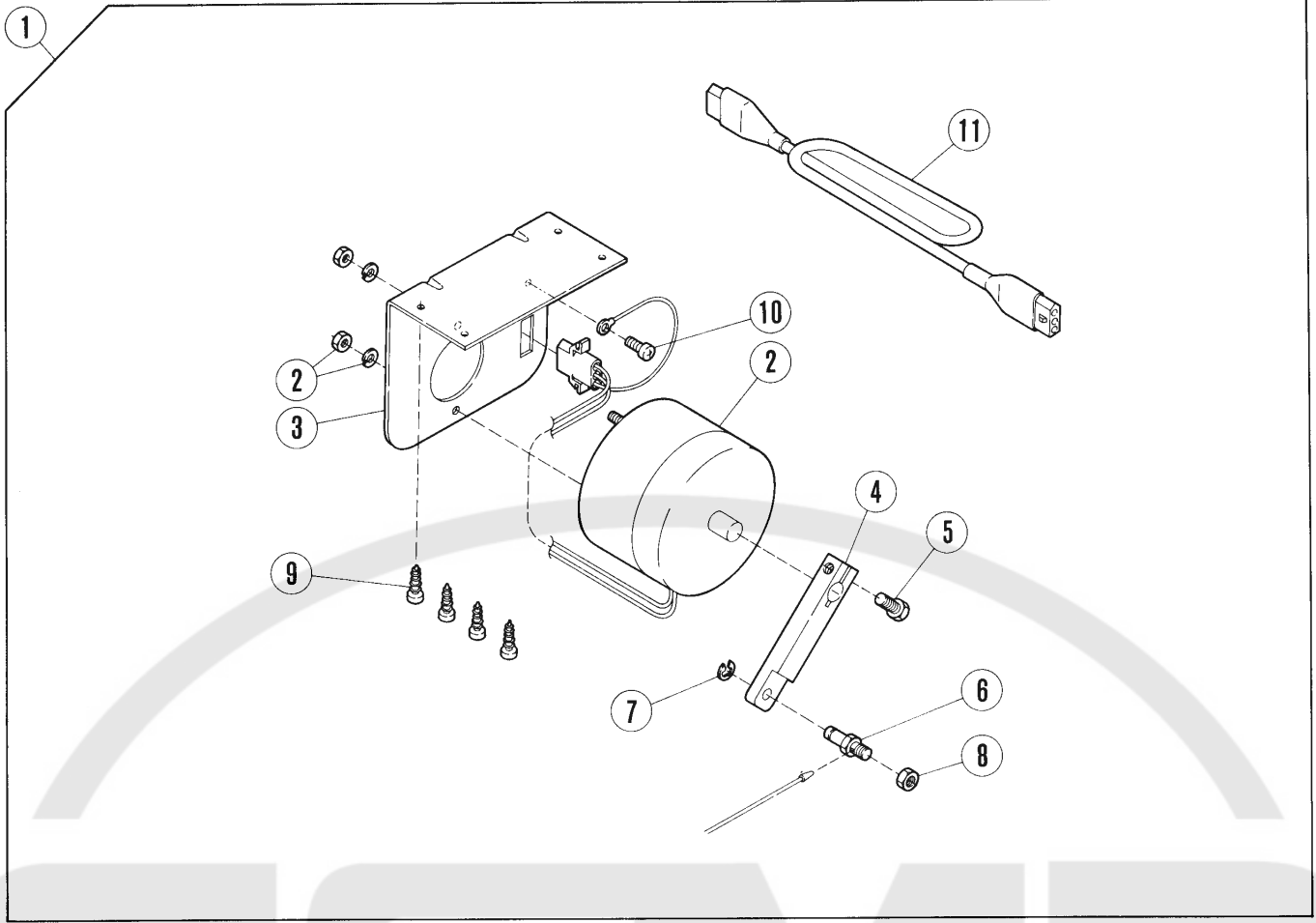
KL100



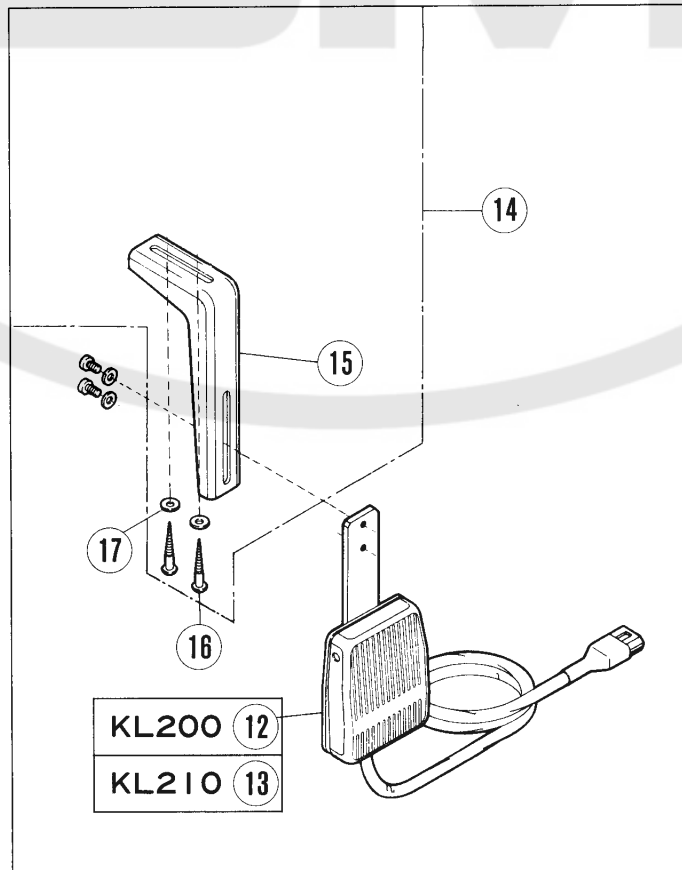
## KL装置(1) ヒザ駆動式

## KL DEVICE (1) MANUAL TYPE

| REF. NO. | PART NO.  | メイショウ            | NAME                    | QT. |
|----------|-----------|------------------|-------------------------|-----|
| 1        | 212478    | インターミツテントソウチ(クミ) | INTERMITTENT ATTACHMENT | 1   |
| 2        | 212479    | チヨウセツイタ          | ADJUSTING PLATE         | 1   |
| 3        | 212480    | タツキネシ            | SCREW                   | 1   |
| 4        | 212481    | ヒツパ°リハ°ネ         | SPRING                  | 1   |
| 5        | 212482    | ラツチ              | LATCH                   | 1   |
| 6        | 4009-1    | ヒラネシ°/C5         | SCREW                   | 1   |
| 7        | 212483    | ケー°ル             | CABLE                   | 1   |
| 8        | 3044      | ロツカクナツト/C5       | NUT                     | 1   |
| 9        | 202058    | サ°カ°ネ            | WASHER                  | 1   |
| 10       | 212436    | ケー°ルウケ           | CABLE SUPPORT           | 1   |
| 11       | 212484    | フ°ラケツト           | BRACKET                 | 1   |
| 12       | 4906      | モクネシ°            | SCREW                   | 2   |
| 13       | 212487    | ヒザ°ク°ウソウチ(クミ)    | KNEE LIFTER ASSEMBLY    | 1   |
| 14       | 207341-FD | フ°ラケツト           | BRACKET                 | 2   |
| 15       | 4906      | モクネシ°            | SCREW                   | 4   |
| 16       | 212485    | シ°ク              | SHAFT                   | 1   |
| 17       | 207344-FD | カラ°              | COLLAR                  | 3   |
| 18       | 5543      | シカクホ°ルト          | BOLT                    | 3   |
| 19       | 209287    | ネシ°リハ°ネ          | SPRING                  | 1   |
| 20       | 207350-FD | フ°ラケツト           | BRACKET                 | 1   |
| 21       | 5543      | シカクホ°ルト          | BOLT                    | 1   |
| 22       | 212486    | レハ°ー             | LEVER                   | 1   |
| 23       | 5543      | シカクホ°ルト          | BOLT                    | 1   |
| 24       | 4805      | ロツカクナツト          | NUT                     | 1   |
| 25       | 202058    | サ°カ°ネ            | WASHER                  | 1   |
| 26       | 207345-FD | ヒザ°アテ            | KNEE PAD                | 1   |
| 27       | 5543      | シカクホ°ルト          | BOLT                    | 1   |
| 28       | 207346    | ヒザ°アテカバ°ー        | KNEE PAD COVER          | 1   |
| 29       | 212492    | シ°ク              | SHAFT                   | 1   |
| 30       | 212493-FD | フ°ラケツト           | BRACKET                 | 1   |
| 31       | 5543      | シカクホ°ルト          | BOLT                    | 2   |



KL200·210





## KL装置(2) 電気式

## KL DEVICE(2) ELECTRIC TYPE

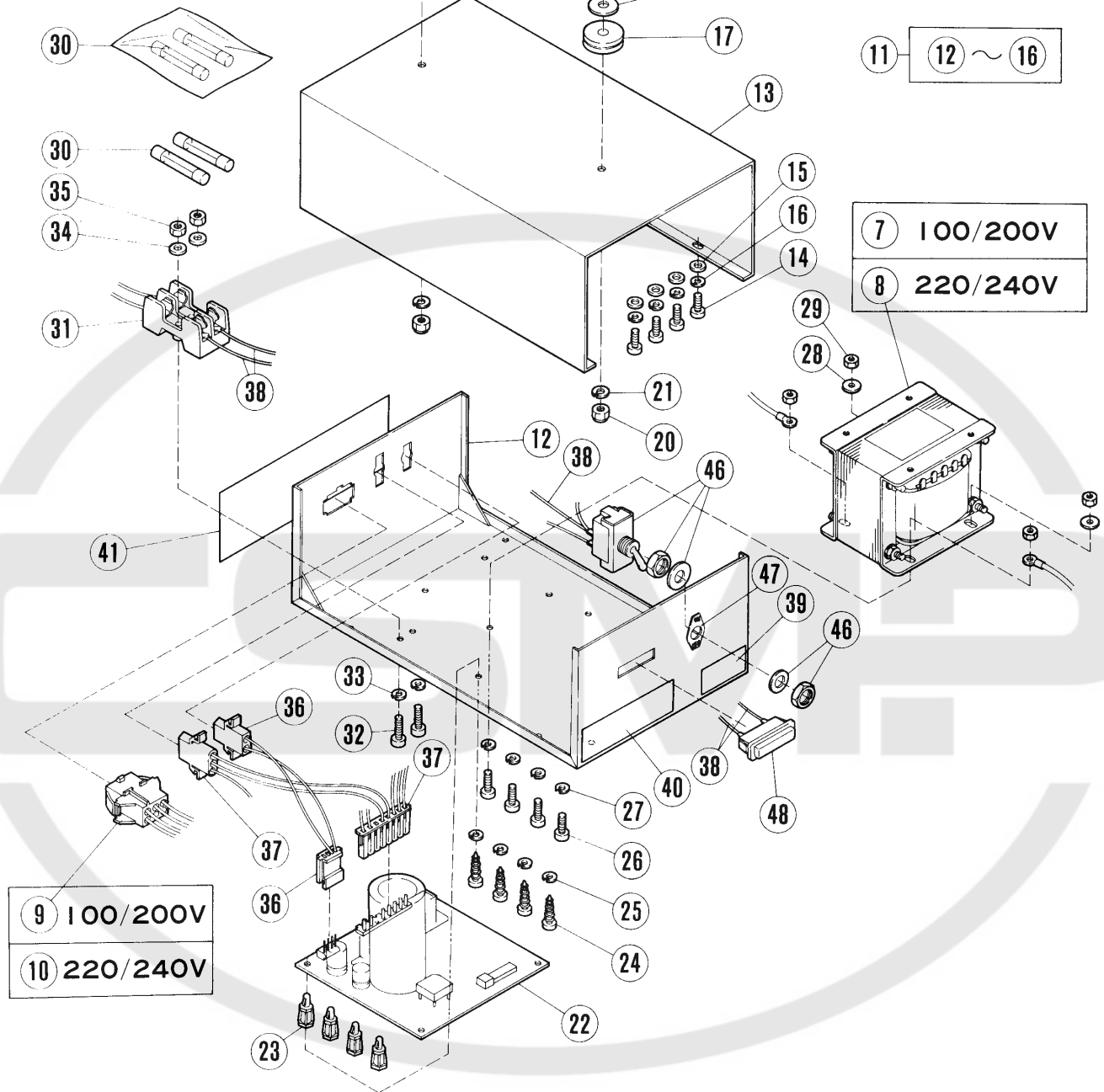
| REF. NO. | PART NO. | メイショウ                         | NAME                 | QT. |
|----------|----------|-------------------------------|----------------------|-----|
| 1        | 811041   | ソレノイド(クミ)                     | SOLENOID ASSEMBLY    | 1   |
| 2        | 811042   | ソレノイド                         | SOLENOID             | 1   |
| 3        | 302097   | フ <sup>ラ</sup> ケツト            | BRACKET              | 1   |
| 4        | 302095   | レバ <sup>ー</sup>               | LEVER                | 1   |
| 5        | 5266     | ロツカクネシ <sup>ャ</sup> /C8       | SCREW                | 1   |
| 6        | 302096   | トメピ <sup>ン</sup>              | PIN                  | 1   |
| 7        | 201629   | トメワ                           | RING                 | 1   |
| 8        | 3144     | ロツカクナツト/C8                    | NUT                  | 1   |
| 9        | 4905     | モクネシ <sup>ャ</sup>             | SCREW                | 4   |
| 10       | 4121     | ヒラネシ <sup>ャ</sup> /M4         | SCREW                | 1   |
| 11       | 742202   | チュウケイコ <sup>ード</sup>          | JUNCTION CORD        | 1   |
| 12       | 708013   | ヒサ <sup>キ</sup> スイッチ(クミ)      | KNEE SWITCH ASSEMBLY | 1   |
| 13       | 708004   | ヒサ <sup>キ</sup> スイッチ(クミ)      | KNEE SWITCH ASSEMBLY | 1   |
| 14       | 303010   | フ <sup>ラ</sup> ケツト(クミ)        | BRACKET ASSEMBLY     | 1   |
| 15       | 197      | フ <sup>ラ</sup> ケツト            | BRACKET              | 1   |
| 16       | 4910     | モクネシ <sup>ャ</sup>             | SCREW                | 2   |
| 17       | 204585   | サ <sup>キ</sup> ガ <sup>ネ</sup> | WASHER               | 2   |

100/200V

|   |         |   |   |    |                       |
|---|---------|---|---|----|-----------------------|
| 1 | 3       | 4 | 7 | 9  | 共通パーツ<br>COMMON PARTS |
|   | 5       | 6 | 8 | 10 |                       |
| 2 | 11 ~ 48 |   |   |    |                       |

KL200・210

220/240V

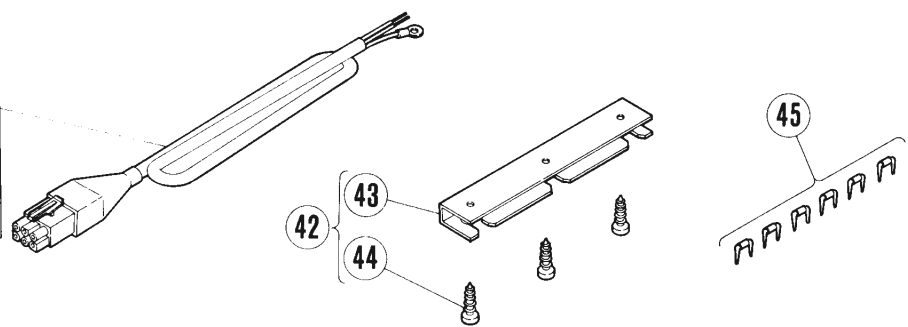


|    |         |
|----|---------|
| 11 | 12 ~ 16 |
|----|---------|

|   |          |
|---|----------|
| 7 | 100/200V |
| 8 | 220/240V |

|    |          |
|----|----------|
| 9  | 100/200V |
| 10 | 220/240V |

|   |      |
|---|------|
| 3 | 100V |
| 4 | 200V |
| 5 | 220V |
| 6 | 240V |



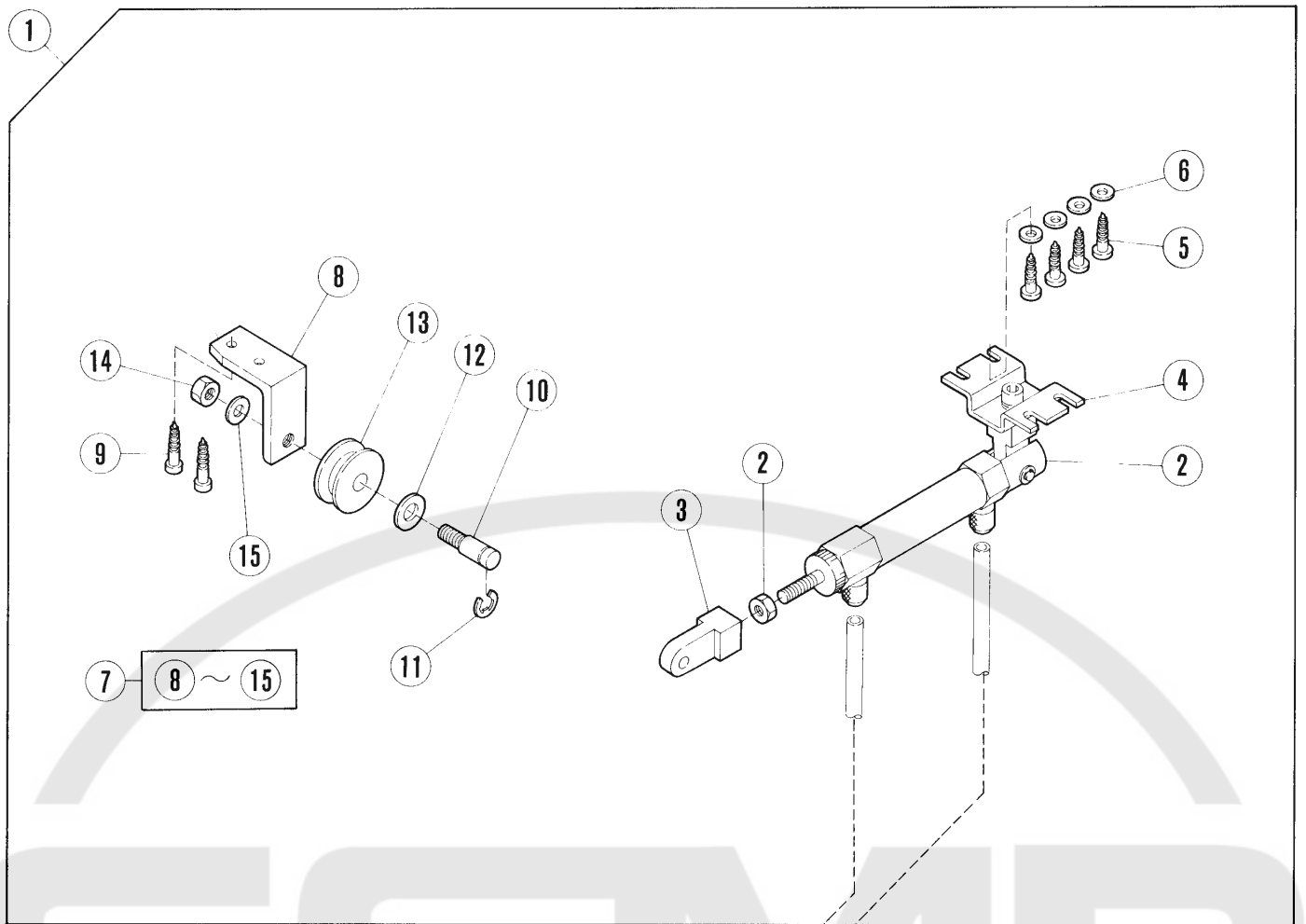
KL装置(2) PLコントローラ  
(KL)

KL DEVICE (2) PL CONTROLLER  
(KL)

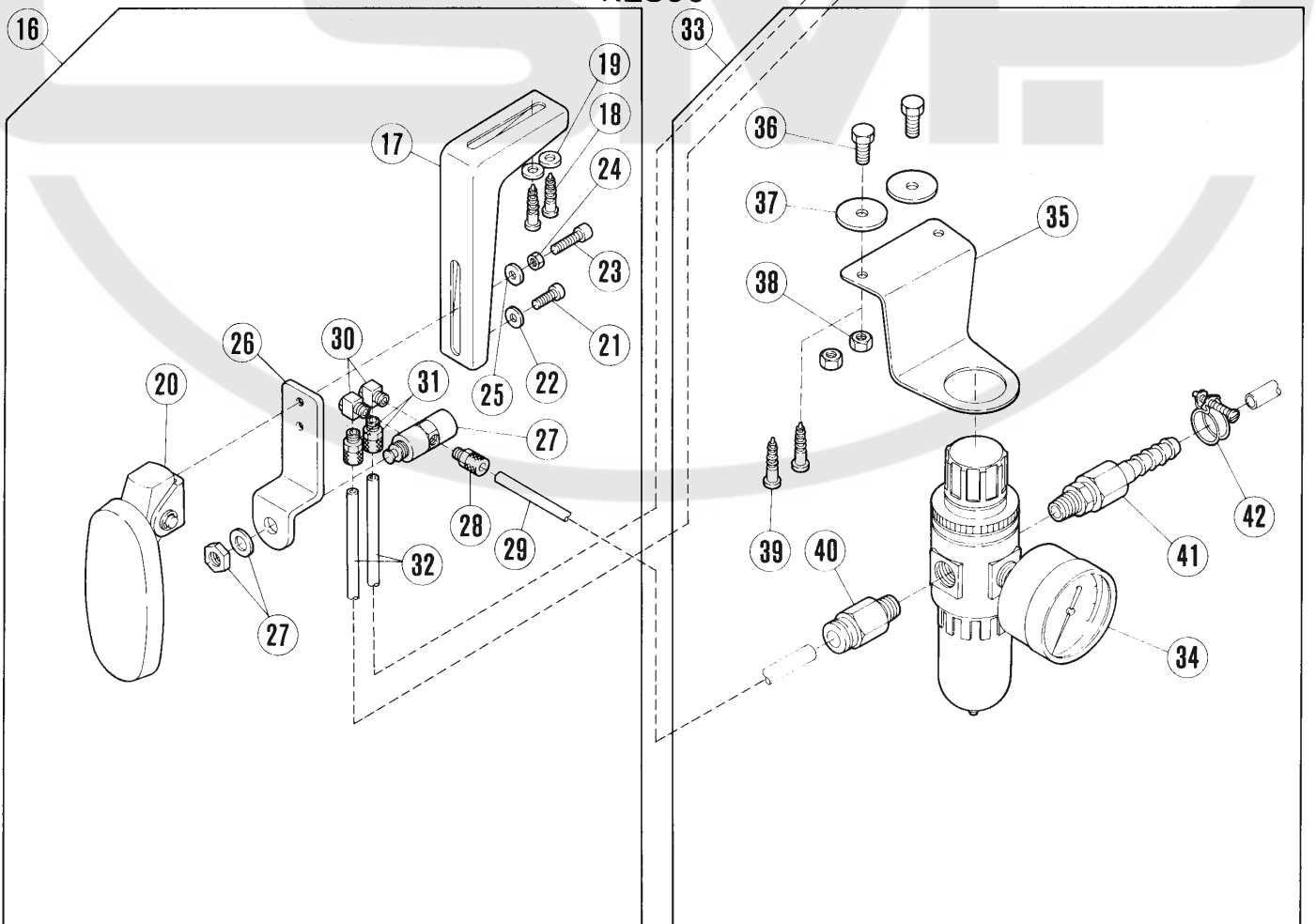
| REF. NO. | PART NO. | メイヨウ                 | NAME                         | QT. |
|----------|----------|----------------------|------------------------------|-----|
| 1        | 760135   | PLコントローラ(100/200V)   | PL CONTROLLER(100/200V)      | 1   |
| 2        | 760136   | PLコントローラ(220/240)    | PL CONTROLLER(220/240V)      | 1   |
| *3       | 742076   | テックケーブル100V          | POWER SOURCE CORD/100V       | 1   |
| 4        | 742075   | テックケーブル200V          | POWER SOURCE CORD/200V       | 1   |
| 5        | 742077   | テックケーブル220V          | POWER SOURCE CORD/220V       | 1   |
| 6        | 742078   | テックケーブル240V          | POWER SOURCE CORD/240V       | 1   |
| 7        | 791024   | トランス(100/200V)       | TRANSFORMER(100/200V)        | 1   |
| 8        | 791025   | トランス(220/240)        | TRANSFORMER(220/240V)        | 1   |
| 9        | 742215   | コネクタケーブル(クミ)100/200V | CONNECTOR CORD ASSEMBLY      | 1   |
| 10       | 742216   | コネクタケーブル(クミ)220/240V | CONNECTOR CORD ASSEMBLY      | 1   |
| 11       | 760133   | ケース                  | CASE                         | 1   |
| 12       | 760134   | シヤージ                 | CONTROLLER BOX               | 1   |
| 13       | 760106   | カバー                  | COVER                        | 1   |
| 14       | 4100     | ヒラネジ/M3              | SCREW                        | 4   |
| 15       | 303550   | ワッシャ                 | WASHER                       | 4   |
| 16       | 204586   | ワッシャ                 | WASHER                       | 4   |
| 17       | 202013   | クッションゴム              | CUSHION RUBBER               | 2   |
| 18       | 4107     | ヒラネジ/M4              | SCREW                        | 2   |
| 19       | 303026   | ワッシャ                 | WASHER                       | 2   |
| 20       | 4802     | ナット/M4               | NUT                          | 2   |
| 21       | 300291   | ワッシャ                 | WASHER                       | 2   |
| 22       | 745057   | プリント基板(クミ)           | PRINT CUICUIT PANEL ASSEMBLY | 1   |
| 23       | 748014   | タツヒコックサポート           | TAPPING SUPPORT              | 4   |
| 24       | 4118     | ヒラネジ/M4              | SCREW                        | 4   |
| 25       | 300291   | ワッシャ                 | WASHER                       | 4   |
| 26       | 4110     | ヒラネジ/M4              | SCREW                        | 4   |
| 27       | 300291   | ワッシャ                 | WASHER                       | 4   |
| 28       | 303448   | ワッシャ                 | WASHER                       | 2   |
| 29       | 4803     | ナット/M4               | NUT                          | 4   |
| 30       | 771003   | ヒューズ(1A)             | FUSE/1A                      | 4   |
| 31       | 772003   | ヒューズホルダ              | FUSE HOLDER                  | 1   |
| 32       | 4105     | ヒラネジ/M3              | SCREW                        | 2   |
| 33       | 204586   | ワッシャ                 | WASHER                       | 2   |
| 34       | 303550   | ワッシャ                 | WASHER                       | 2   |
| 35       | 4800     | ナット/M3               | NUT                          | 2   |
| 36       | 742190   | コネクタケーブル(クミ)         | CONNECTOR CORD ASSEMBLY      | 1   |
| 37       | 742191   | コネクタケーブル(クミ)         | CONNECTOR CORD ASSEMBLY      | 1   |
| 38       | 742214   | ACワイヤリード             | AC WIRING LEED               | 5   |
| 39       | 205722   | メイプレート               | NAME PLATE                   | 1   |
| 40       | 962512   | ラベル                  | LABEL                        | 1   |
| 41       | 307079   | コネクタヒョウシプレート         | CONNECTOR INDICATION PLATE   | 1   |
| 42       | 303500   | ブラケット(クミ)            | BRACKET ASSEMBLY             | 1   |
| 43       | 303499   | ブラケット                | BRACKET                      | 1   |
| 44       | 4911     | ネジ                   | SCREW                        | 3   |
| 45       | 748007   | ステイプル                | STAPLE                       | 6   |
| 46       | 701003   | スイッチ                 | SWITCH                       | 1   |
| 47       | 701011   | スイッチヒョウシプレート         | SWITCH INDICATION PLATE      | 1   |
| 48       | 783001   | ネオンランプ               | NEON LAMP                    | 1   |

注) \*印は、100Vを注文のときだけ200V用に替えて梱入します。

Note) \*This cord is supplied only when specifying the voltage 100V on order.



KL300



## KL装置(3) 空圧式

## KL DEVICE (3) PNEUMATIC TYPE

| REF. NO. | PART NO. | メイヨウ   | NAME                      | QT. |
|----------|----------|--|---------------------------|-----|
| 1        | 513038   | エアシリンダ <sup>キ</sup> -(クミ)                    | AIR CYLINDER ASSEMBLY     | 1   |
| 2        | 513039   | エアシリンダ <sup>キ</sup> -                        | AIR CYLINDER              | 1   |
| 3        | 307074   | ナツクル   | KNUCKLE                   | 1   |
| 4        | 307075   | フ <sup>キ</sup> ラケツト                          | BRACKET                   | 1   |
| 5        | 4911     | モクネシ <sup>キ</sup>                            | SCREW                     | 4   |
| 6        | 303448   | サ <sup>キ</sup> カ <sup>キ</sup> ネ              | WASHER                    | 4   |
| 7        | 207351   | カツシヤ(クミ)                                     | PULLEY ASSEMBLY           | 1   |
| 8        | 207352   | フ <sup>キ</sup> ラケツト                          | BRACKET                   | 1   |
| 9        | 4908     | モクネシ <sup>キ</sup>                            | SCREW                     | 2   |
| 10       | 207354   | ヒ <sup>キ</sup> コツキネシ <sup>キ</sup>            | PIN-SCREW                 | 1   |
| 11       | 202577   | トメワ  | RING                      | 1   |
| 12       | 202924   | サ <sup>キ</sup> カ <sup>キ</sup> ネ              | WASHER                    | 1   |
| 13       | 207353   | カツシヤ   | PULLEY                    | 1   |
| 14       | 4809     | ロツカクナツト/M8                                   | NUT                       | 1   |
| 15       | 202922   | サ <sup>キ</sup> カ <sup>キ</sup> ネ              | WASHER                    | 1   |
| 16       | 532005   | エアバルフ <sup>キ</sup> (クミ)                      | AIR VALVE ASSEMBLY        | 1   |
| 17       | 197      | フ <sup>キ</sup> ラケツト                          | BRACKET                   | 1   |
| 18       | 4910     | モクネシ <sup>キ</sup>                            | SCREW                     | 2   |
| 19       | 204585   | サ <sup>キ</sup> カ <sup>キ</sup> ネ              | WASHER                    | 2   |
| 20       | 300220   | バルフ <sup>キ</sup> アクチエ-タ- <sup>キ</sup> (クミ)   | VALVE ACTUATOR ASSEMBLY   | 1   |
| 21       | 5118     | ヒラネシ <sup>キ</sup> /C5                        | SCREW                     | 1   |
| 22       | 137142   | サ <sup>キ</sup> カ <sup>キ</sup> ネ              | WASHER                    | 1   |
| 23       | 5183     | ヒラネシ <sup>キ</sup> /C5                        | SCREW                     | 1   |
| 24       | 3044     | ロツカクナツト/C5                                   | NUT                       | 1   |
| 25       | 137142   | サ <sup>キ</sup> カ <sup>キ</sup> ネ              | WASHER                    | 1   |
| 26       | 300216   | フ <sup>キ</sup> ラケツト                          | BRACKET                   | 1   |
| 27       | 532001   | エアバルフ <sup>キ</sup>                           | AIR VALVE                 | 1   |
| 28       | 601054   | ホ-スニツフ <sup>キ</sup> ル                        | HOSE NIPPLE               | 1   |
| 29       | 600014   | チューフ <sup>キ</sup>                            | TUBE                      | 1   |
| 30       | 601020   | ユニバ <sup>キ</sup> -サルエルホ <sup>キ</sup>         | UNIVERSAL ELBOW           | 2   |
| 31       | 601055   | ホ-スニツフ <sup>キ</sup> ル                        | HOSE NIPPLE               | 2   |
| 32       | 600078   | チューフ <sup>キ</sup>                            | TUBE                      | 2   |
| 33       | 522007   | フィルタ-レキ <sup>キ</sup> ユレ-タ- <sup>キ</sup> (クミ) | FILTER/REGULATOR ASSEMBLY | 1   |
| 34       | 522008   | フィルタ-レキ <sup>キ</sup> ユレ-タ- <sup>キ</sup>      | FILTER/REGULATOR          | 1   |
| 35       | 300372   | フ <sup>キ</sup> ラケツト                          | BRACKET                   | 1   |
| 36       | 4304     | ロツカクネシ <sup>キ</sup> /M6                      | SCREW                     | 2   |
| 37       | 210061   | サ <sup>キ</sup> カ <sup>キ</sup> ネ              | WASHER                    | 2   |
| 38       | 4806     | ロツカクナツト/M6                                   | NUT                       | 2   |
| 39       | 4910     | モクネシ <sup>キ</sup>                            | SCREW                     | 2   |
| 40       | 601053   | ツキ <sup>キ</sup> テ                            | CONNECTOR                 | 1   |
| 41       | 601049   | エアホ-スシ <sup>キ</sup> ヨイント                     | HOSE JOINT                | 1   |
| 42       | 608002   | ワイヤ-バ <sup>キ</sup> ント <sup>キ</sup>           | WIRE BAND                 | 1   |

| PART NO.  | PAGE NO. | REF. NO. | PART NO. | PAGE NO. | REF. NO. | PART NO. | PAGE NO. | REF. NO. | PART NO. | PAGE NO. | REF. NO. |
|-----------|----------|----------|----------|----------|----------|----------|----------|----------|----------|----------|----------|
| 197       | 7        | 15       | 300291   | 9        | 21       |          |          |          |          |          |          |
| 197       | 11       | 17       | 300291   | 9        | 25       |          |          |          |          |          |          |
| 3044      | 5        | 8        | 300291   | 9        | 27       |          |          |          |          |          |          |
| 3044      | 11       | 24       | 300372   | 11       | 35       |          |          |          |          |          |          |
| 3144      | 7        | 8        | 302095   | 7        | 4        |          |          |          |          |          |          |
| 4009-1    | 5        | 6        | 302096   | 7        | 6        |          |          |          |          |          |          |
| 4100      | 9        | 14       | 302097   | 7        | 3        |          |          |          |          |          |          |
| 4105      | 9        | 32       | 303010   | 2        |          |          |          |          |          |          |          |
| 4107      | 9        | 18       | 303010   | 3        |          |          |          |          |          |          |          |
| 4110      | 9        | 26       | 303010   | 7        | 14       |          |          |          |          |          |          |
| 4118      | 9        | 24       | 303026   | 9        | 19       |          |          |          |          |          |          |
| 4121      | 7        | 10       | 303448   | 9        | 28       |          |          |          |          |          |          |
| 4304      | 11       | 36       | 303448   | 11       | 6        |          |          |          |          |          |          |
| 4800      | 9        | 35       | 303499   | 9        | 43       |          |          |          |          |          |          |
| 4802      | 9        | 20       | 303500   | 9        | 42       |          |          |          |          |          |          |
| 4803      | 9        | 29       | 303550   | 9        | 15       |          |          |          |          |          |          |
| 4805      | 5        | 24       | 303550   | 9        | 34       |          |          |          |          |          |          |
| 4806      | 11       | 38       | 307074   | 11       | 3        |          |          |          |          |          |          |
| 4809      | 11       | 14       | 307075   | 11       | 4        |          |          |          |          |          |          |
| 4905      | 7        | 9        | 307079   | 9        | 41       |          |          |          |          |          |          |
| 4906      | 5        | 12       | 513038   | 2        |          |          |          |          |          |          |          |
| 4906      | 5        | 15       | 513038   | 3        |          |          |          |          |          |          |          |
| 4908      | 11       | 9        | 513038   | 11       | 1        |          |          |          |          |          |          |
| 4910      | 7        | 16       | 513039   | 11       | 2        |          |          |          |          |          |          |
| 4910      | 11       | 18       | 522007   | 2        |          |          |          |          |          |          |          |
| 4910      | 11       | 39       | 522007   | 3        |          |          |          |          |          |          |          |
| 4911      | 9        | 44       | 522007   | 11       | 33       |          |          |          |          |          |          |
| 4911      | 11       | 5        | 522008   | 11       | 34       |          |          |          |          |          |          |
| 5118      | 11       | 21       | 532001   | 11       | 27       |          |          |          |          |          |          |
| 5183      | 11       | 23       | 532005   | 2        |          |          |          |          |          |          |          |
| 5266      | 7        | 5        | 532005   | 3        |          |          |          |          |          |          |          |
| 5543      | 5        | 18       | 532005   | 11       | 16       |          |          |          |          |          |          |
| 5543      | 5        | 21       | 600014   | 11       | 29       |          |          |          |          |          |          |
| 5543      | 5        | 23       | 600078   | 11       | 32       |          |          |          |          |          |          |
| 5543      | 5        | 27       | 601020   | 11       | 30       |          |          |          |          |          |          |
| 5543      | 5        | 31       | 601049   | 11       | 41       |          |          |          |          |          |          |
| 137142    | 11       | 22       | 601053   | 11       | 40       |          |          |          |          |          |          |
| 137142    | 11       | 25       | 601054   | 11       | 28       |          |          |          |          |          |          |
| 201629    | 7        | 7        | 601055   | 11       | 31       |          |          |          |          |          |          |
| 202013    | 9        | 17       | 608002   | 11       | 42       |          |          |          |          |          |          |
| 202058    | 5        | 9        | 701003   | 9        | 46       |          |          |          |          |          |          |
| 202058    | 5        | 25       | 701011   | 9        | 47       |          |          |          |          |          |          |
| 202577    | 11       | 11       | 708004   | 2        |          |          |          |          |          |          |          |
| 202922    | 11       | 15       | 708004   | 3        |          |          |          |          |          |          |          |
| 202924    | 11       | 12       | 708004   | 7        | 13       |          |          |          |          |          |          |
| 204585    | 7        | 17       | 708013   | 2        |          |          |          |          |          |          |          |
| 204585    | 11       | 19       | 708013   | 3        |          |          |          |          |          |          |          |
| 204586    | 9        | 16       | 708013   | 7        | 12       |          |          |          |          |          |          |
| 204586    | 9        | 33       | 742075   | 9        | 4        |          |          |          |          |          |          |
| 205722    | 9        | 39       | 742076   | 9        | 3        |          |          |          |          |          |          |
| 207341-FD | 5        | 14       | 742077   | 9        | 5        |          |          |          |          |          |          |
| 207344-FD | 5        | 17       | 742078   | 9        | 6        |          |          |          |          |          |          |
| 207345-FD | 5        | 26       | 742190   | 9        | 36       |          |          |          |          |          |          |
| 207346    | 5        | 28       | 742191   | 9        | 37       |          |          |          |          |          |          |
| 207350-FD | 5        | 20       | 742202   | 7        | 11       |          |          |          |          |          |          |
| 207351    | 11       | 7        | 742214   | 9        | 38       |          |          |          |          |          |          |
| 207352    | 11       | 8        | 742215   | 9        | 9        |          |          |          |          |          |          |
| 207353    | 11       | 13       | 742216   | 9        | 10       |          |          |          |          |          |          |
| 207354    | 11       | 10       | 745057   | 9        | 22       |          |          |          |          |          |          |
| 209287    | 5        | 19       | 748007   | 9        | 45       |          |          |          |          |          |          |
| 210061    | 11       | 37       | 748014   | 9        | 23       |          |          |          |          |          |          |
| 212436    | 5        | 10       | 760106   | 9        | 13       |          |          |          |          |          |          |
| 212478    | 2        |          | 760133   | 9        | 11       |          |          |          |          |          |          |
| 212478    | 3        |          | 760134   | 9        | 12       |          |          |          |          |          |          |
| 212478    | 5        | 1        | 760135   | 2        |          |          |          |          |          |          |          |
| 212479    | 5        | 2        | 760135   | 3        |          |          |          |          |          |          |          |
| 212480    | 5        | 3        | 760135   | 9        | 1        |          |          |          |          |          |          |
| 212481    | 5        | 4        | 760136   | 2        |          |          |          |          |          |          |          |
| 212482    | 5        | 5        | 760136   | 3        |          |          |          |          |          |          |          |
| 212483    | 5        | 7        | 760136   | 9        | 2        |          |          |          |          |          |          |
| 212484    | 5        | 11       | 771003   | 9        | 30       |          |          |          |          |          |          |
| 212485    | 5        | 16       | 772003   | 9        | 31       |          |          |          |          |          |          |
| 212486    | 5        | 22       | 783001   | 9        | 48       |          |          |          |          |          |          |
| 212487    | 2        |          | 791024   | 9        | 7        |          |          |          |          |          |          |
| 212487    | 3        |          | 791025   | 9        | 8        |          |          |          |          |          |          |
| 212487    | 5        | 13       | 811041   | 2        |          |          |          |          |          |          |          |
| 212492    | 5        | 29       | 811041   | 3        |          |          |          |          |          |          |          |
| 212493-FD | 5        | 30       | 811041   | 7        | 1        |          |          |          |          |          |          |
| 300216    | 11       | 26       | 811042   | 7        | 2        |          |          |          |          |          |          |
| 300220    | 11       | 20       | 962512   | 9        | 40       |          |          |          |          |          |          |





■ PEGASUS  
SEWING MACHINE MFG.  
CO., LTD.®

