

Automatic Chain-off Thread Cutter

自動糸切り装置

T040

PARTS LIST

HOW TO MAKE USE OF THIS PARTS LIST

1. As to "#01" and "#02" refer to the "Note" given at the bottom of the respective pages.
2. Codes on the "Qty" column
 - Each numeral indicates the number of parts required.
 - "0.1" and "2.5" indicate the length (in meters) of the respective parts.
3. Parentheses mean that the corresponding part is a subpart that constructs an assembly part.
4. Dotted lines on the Figures indicate assembly parts.

パーツリストご利用に際して

1. リストページの#01、#02等の印は、ページ下の"注記"の説明をご参照下さい。
2. 数量欄の数字は、個数を表し、0.1、2.5等の数値は、長さ(単位メートル)を表します。
3. 数量欄の()は、組部品を構成している子部品であることを意味します。
4. イラストページの-----枠は、組構成であることを意味します。

CONTENTS

目 次

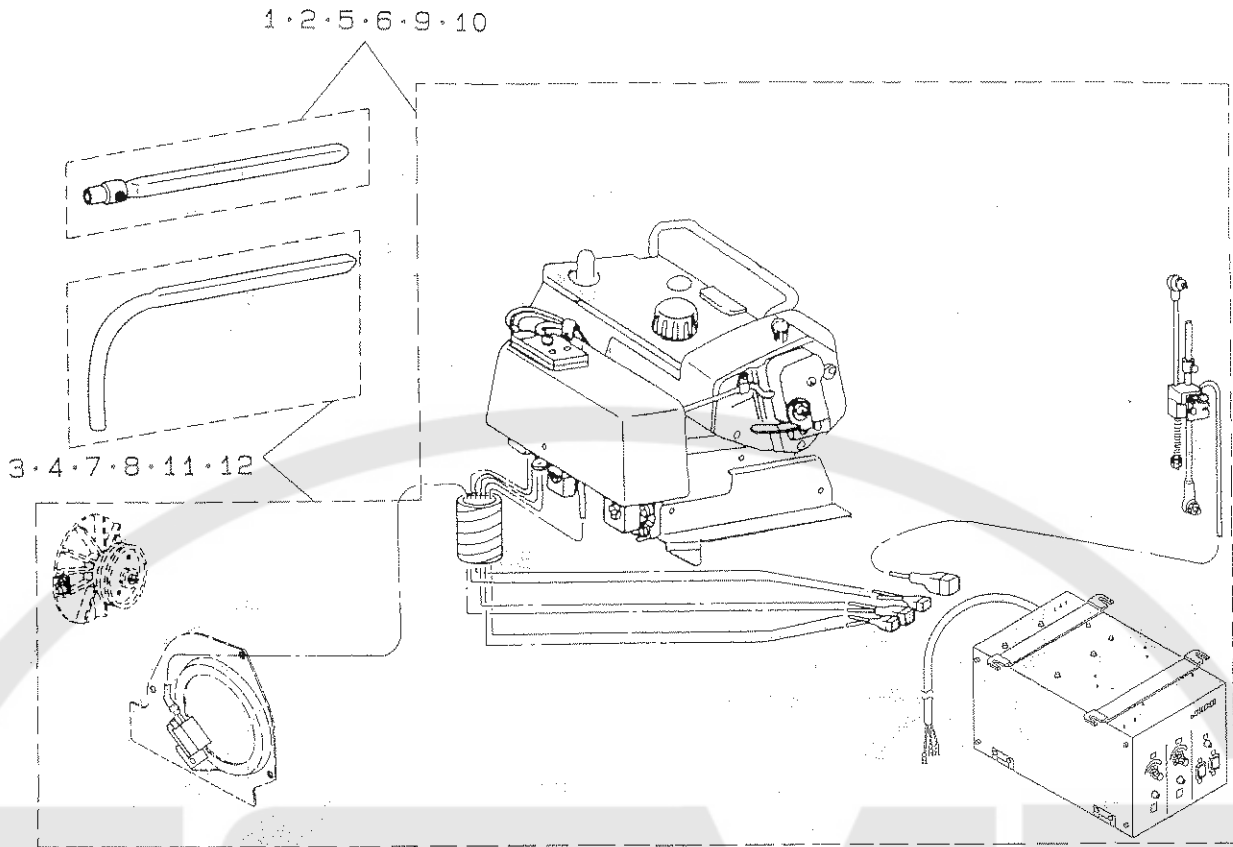
1. APPLICABLE MODELS & USAGE	1
適用機種及び用途	
2. KNIFE & MAGNET COMPONENTS	2
メス・マグネット関係	
3. SENSOR & TENSION RELEASE MAGNET COMPONENTS	4
センサー・糸ゆるめマグネット関係	
4. CONTROL BOX COMPONENTS (1)	6
コントロールボックス関係 (1)	
5. CONTROL BOX COMPONENTS (2)	8
コントロールボックス関係 (2)	
6. CPU PRINTED CIRCUIT BOARD COMPONENTS	10
CPU基板関係	
NUMERICAL INDEX OF PARTS	12
索引	

Applicable models 適用機種	Usage 用途
All models of MO-3900, MO-3700, MO-3600 MOR-3900, MO-6Δ00S, MO-6900R, MO-6900G , MO-6900J series (Except MO-3912, MO-3712, MO-3612, MOR-3912 , MO-6Δ12, MO-6912R)	Automatic chain-off thread cutter 自動空環糸切り用
MO-3900, MO-3700, MO-3600, MOR-3900, MO-6Δ00S MO-6900R, MO-6900G, MO-6900Jシリーズ全機種 (MO-3912, MO-3712, MO-3612, MOR-3912, MO-6Δ12 , MO-6912Rは除く)	

TABLE OF UNIT COMBINATIONS
ユニット組合わせ表

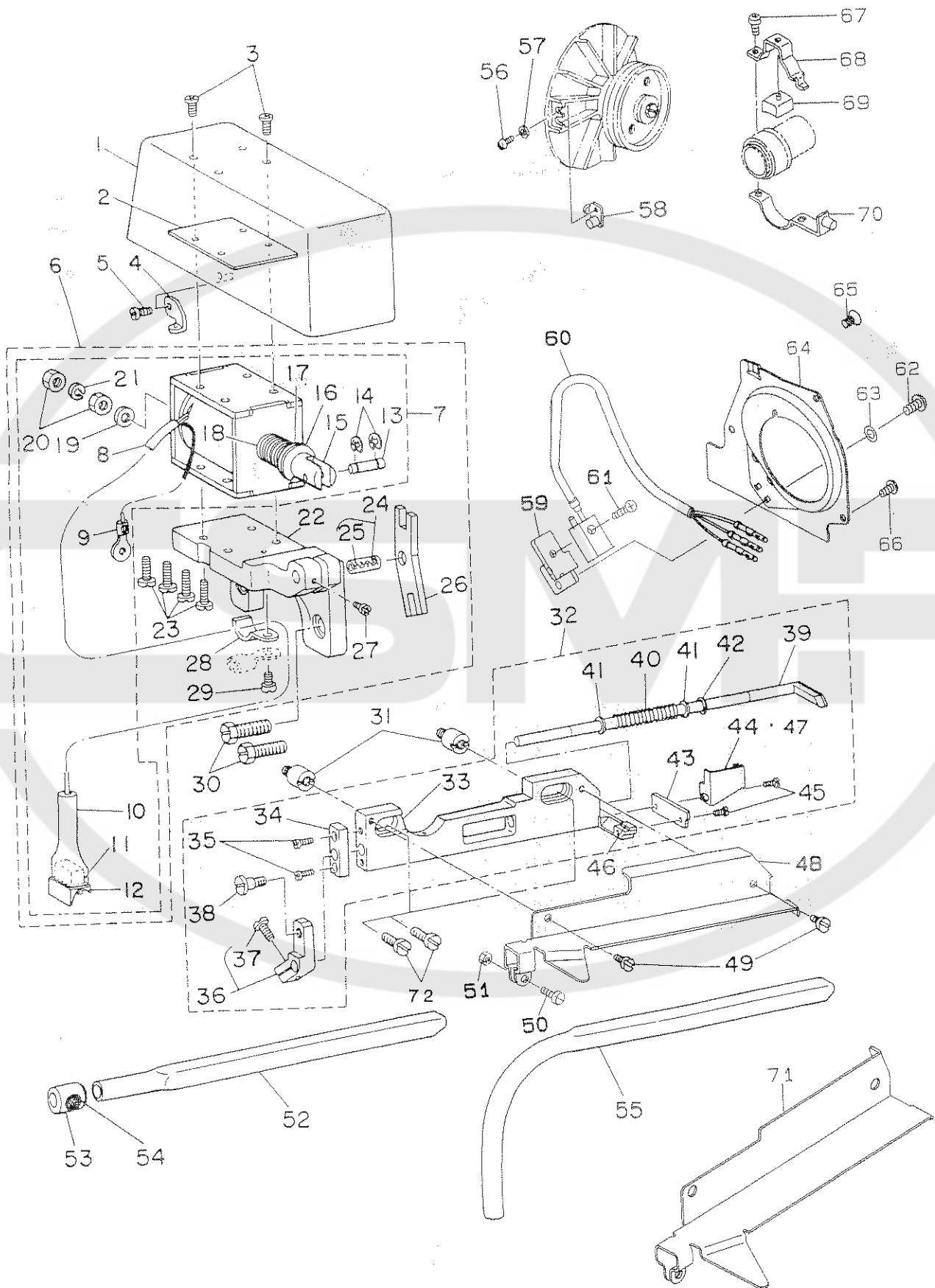
Ref. No.	Part No. 品 番	Model 機 種	Semi-	Fully-	100V	200V
			sunken table 卓上式 テーブル	sunken table 全沈式 テーブル	115V 200V 240V	220V 240V 380V 415V 440V
1	MAT040001A0	MO-3900 MO-6Δ00S	○		○	
2	MAT040002A0		○			○
3	MAT040001AA			○	○	
4	MAT040002AA			○		○
5	MAT040003A0	MO-3700 MO-3600	○		○	
6	MAT040004A0		○			○
7	MAT040003AA			○	○	
8	MAT040004AA			○		○
9	MAT040005A0	MOR-3900 MO-6900R	○		○	
10	MAT040006A0		○			○
11	MAT040005AA			○	○	
12	MAT040006AA			○		○

1. APPLICABLE MODELS & USAGE
適用機種及び用途



REF. NO	NOTE	PART NO.	DESCRIPTION	ヒソメイ	Qty
1		MAT-040001A0	THREAD TRIMMER DEVICE	ジトウイトキリソウチ ソウクミ	1
2		MAT-040002A0	AUTOMATIC THREAD TRIMMING DEVI	ジトウイトキリソウチ ソウクミ	1
3		MAT-040001AA	THREAD TRIMMING DEVICE	ジトウイトキリソウチ ソウクミ	1
4		MAT-040002AA	THREAD TRIMMING DEVICE	ジトウイトキリソウチ ソウクミ	1
5		MAT-040003A0	THREAD TRIMMING DEVICE	ジトウイトキリソウチ ソウクミ	1
6		MAT-040004A0	THREAD TRIMMING DEVICE	ジトウイトキリソウチ ソウクミ	1
7		MAT-040003AA	THREAD TRIMMING DEVICE	ジトウイトキリソウチ ソウクミ	1
8		MAT-040004AA	THREAD TRIMMING DEVICE	ジトウイトキリソウチ ソウクミ	1
9		MAT-040005A0	THREAD TRIMMING DEVICE	ジトウイトキリソウチソウクミ	1
10		MAT-040006A0	THREAD TRIMMING DEVICE	ジトウイトキリソウチソウクミ	1
11		MAT-040005AA	THREAD TRIMMING DEVICE	ジトウイトキリソウチソウクミ	1
12		MAT-040006AA	THREAD TRIMMING DEVICE	ジトウイトキリソウチソウクミ	1

2. KNIFE & MAGNET COMPONENTS
 メス・マグネット関係



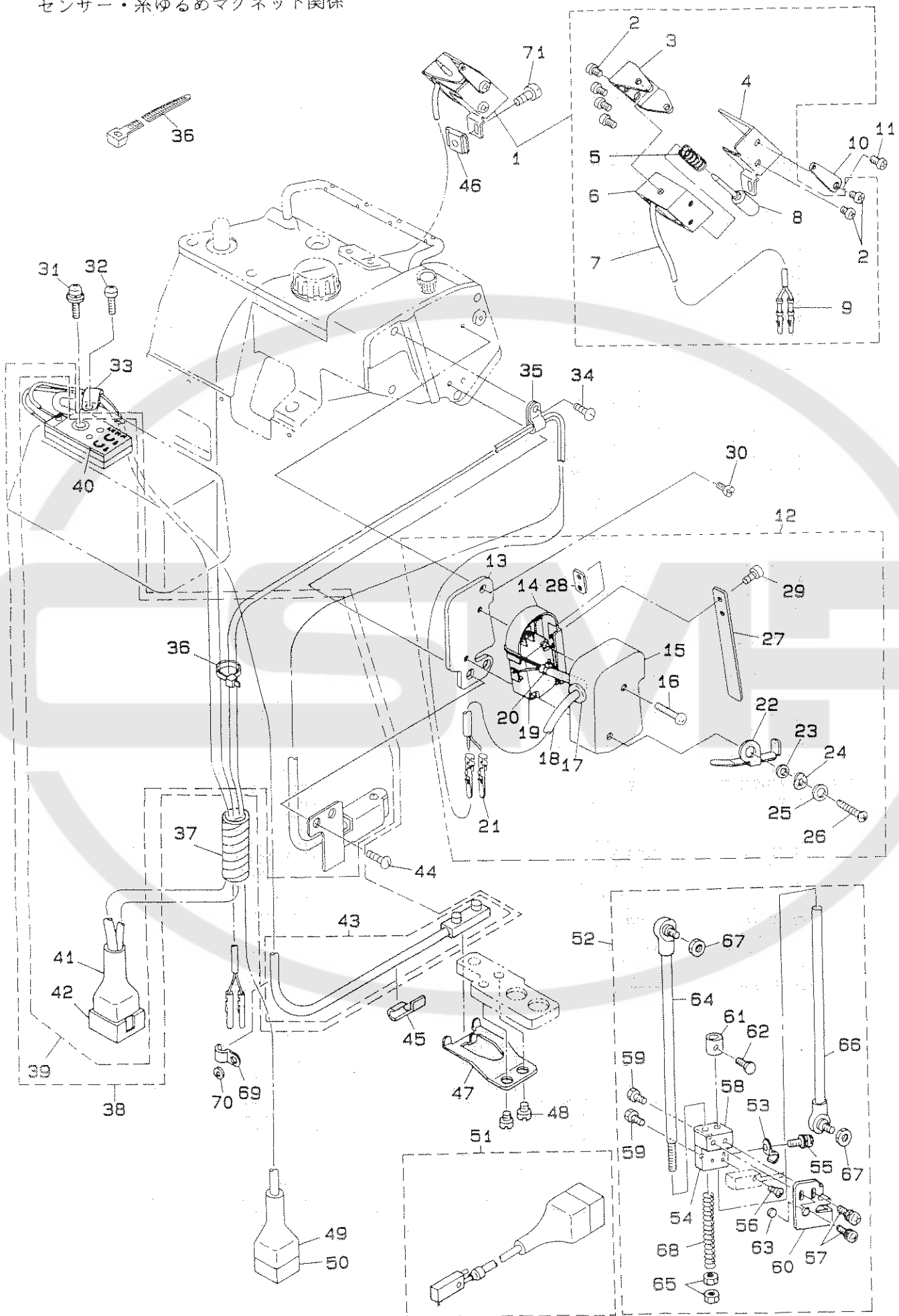
REF. NO	NOTE	PART NO.	DESCRIPTION	エ	イ	Qty	
1		MAT-03219000	MAGNET COVER	イトキリマク	ネットカハ	1	
2		MAT-81132T00	MAGNET RUBBER COVER	マグ	ネット カハ - ジ アサ	1	
3		SM-4040601-SB	SCREW M4 L=6	ナハ	コネツ M4X0.7 L=6	2	
4	#01	B2526-704-000	LOWER LOOPER THREAD GUIDE	ツタル	ハ イトアンナイ	1	
5	#01	SS-6090630-SP	SCREW 9/64-40 L=6	ヒラネツ	9/64-40 L=6	1	
6		MAT-032180A0-B	MAGNET DEVICE ASM.	イトキリマク	ネットソウガツコウ	ウ	1
7		MAT-016210A0	MAGNET ASM.	イトキリマク	ネット クミ	(1)	
8		NW-5F18S16-A8	3-CORE CABTYRE CORD	3ツン	キヤア タイコト	1M	(1)
9		HP-1A43PGC-12	GROUND WIRE TERMINAL	アツチクダツ		(1)	
10		MAT-81131T00	6-POLE PLUG COVER	9P	アラク カハ	-	(1)
11		D6029-555-BOA	NYLON PLUG 6P	6P	ナイロン アラク		(1)
12		D6043-555-B00	PIN TERMINAL, MALE	ピン	ターミナル オス		(3)
13		MAT-80114T00	PLUNGER PIN	ア	ランツ ヤー ピン		(1)
14		RE-0300000-KO	E-RING 3	エ	カ タメツ 3		(2)
15		MAT-80112T00-A	PLUNGER	ア	ランツ ヤー		(1)
16		RE-0901110-00	SNAP RING 9	エ	カ タメツ		(1)
17		MAT-80128T00	PLUNGER CUSHION	ア	ランツ ヤー クツクヨシ		(1)
18		MAT-80113T00	SPRING	マグ	ネット ハ ネ		(1)
19		MAT-80115T00	WASHER	ア	ランツ ヤー ストツハ	- サ	(1)
20		NM-6043212-SA	NUT M4X0.7	ロツカクナツ	M4X0.7 2ツ		(2)
21		WS-0411002-KB	SPRING WASHER 4	ハ	ネツ ガネ		(1)
22		MAT-03218000-B	MAGNET WITH MOUNTING BASE	イトキリマク	ネットダ イ		(1)
23		SM-4041001-SB	SCREW M4 L=10	ナハ	ネツ M4 L=10		(4)
24		B2116-019-0A0	PIN ASM.	クト	レハ - ピン クミ		(1)
25		CQ-2000000-00	OIL WICK	ユシ			(0.2)
26		MAT-00509000	KNIFE DRIVING LEVER	クト	レハ		(1)
27		SS-4090615-SP	SCREW 9/64-40 L=6	ナハ	ネツ 9/64-40 L=6		(1)
28		D2611-555-BOB	CABLE HOLDER B	ケー	ブル トメカナク B		(1)
29		SS-7090850-SP	SCREW 9/64-40 L=8	マガ	ヒラネツ 9/64-40 L=8		(1)
30		SS-9151630-CP	SCREW 15/64-28 L=15.5	ロツカク	ナツ 15/64-28		2
31		MAT-01601000-B	KNIFE BASE SPACER SCREW	メ	スダ イトツツカスハ	- サネツ	2
32		MAT-016010B0-A	KNIFE BASE ASM.	メ	スダ イケツコウ		1
33		MAT-01501000-A	KNIFE DRIVING SHAFT MOUNTING B	メ	スダ イ		(1)
34		MAT-80102T00	KNIFE DRIVING SHAFT BUSHING	メ	ス ツウク		(1)
35		SS-4080610-SP	SCREW 1/8-44 L=6.4	ナハ	ネツ 1/8-44 L=6.4		(2)
36		MAT-005060A0	KNIFE DRIVING ARM ASM.	メ	スツチ クミ		(1)
37		SS-6090810-SP	SCREW 9/64-40 L= 7.5	ヒラネツ	9/64-40 L=7.5		(1)
38		SD-0500481-TP	HINGE SCREW D= 5 H= 4.8	ダ	ンネツ D=5 H=4.8		(1)
39		MAT-00504000	DRIVING SHAFT	メ	スツク		(1)
40		MAT-80105T00	SPRING	メ	スツク ハ ネ		(1)
41		WP-0510516-SD	WASHER 5.1X7.5X0.5	ヒラ	ネツ ガネ 5.1X7.5X0.5		(2)
42		MAT-80106T00	SNAP RING	ハ	ネ トメツ		(1)
43		MAT-00505000	KNIFE	メ			(1)
44	#06	MAT-01603000	SIDE COVER	ヨ	コカハ		(1)
45		SS-3060410-SP	SCREW 3/32-56 L=4	マ	ルネツ 3/32-56 L=4		(2)
46		MAT-81102T00-A	KNIFE STOPPER	メ	スドツハ		(1)
47	#07	MAT-01603A00	SIDE COVER	ヨ	コカハ		(1)
48	#04	MAT-04001000	KNIFE BASE COVER	メ	スダ イカハ		1
49		SS-5090610-SP	SCREW 9/64-40 L=6	ト	ラスネツ 9/64-40 L=6		2
50		SS-6090810-SP	SCREW 9/64-40 L= 7.5	ヒラ	ネツ 9/64-40 L=7.5		1
51		NS-6090310-SP	NUT 9/64-40	ロツ	カクナツ 9/64-40		1
52	#02	MAT-81104T00	PIPE	ハ	イア		1
53	#02	MAT-81105T00	VACUUM ADJUSTING VALVE	ハ	キユ-A チョーセツハ	ン	1
54	#02	MAT-81106T00	VALVE NET	ハ	キユ-A チョーセツハ	ン	1
55	#03	MAT-81104T0B	PIPE (B)	ハ	イア B		1
56	#09	SS-4080610-SP	SCREW 1/8-44 L=6.4	ナハ	ネツ 1/8-44 L=6.4		1
57	#09	WZ-0420350-KP	DISC SPRING	チ	ラハ ネ		1
58	#09	MAT-016110A0	MAGNET BASE A ASM.	ツ	ツヤク トリツクダ イ A	クミ	1
59		MAT-03202000	SWITCH BASE	ハリ	カズ カウツ スイッチ トリツクダ イ		1
60		MAT-032030A0	SWITCH ASM.	ハリ	カズ カウツ スイッチ	クミ	1
61		SM-1020801-SN	SCREW M2 L=8	チ	ラコネツ M2 L=8		1
62		SM-4030601-SN	SCREW M3 X 6	ナハ	コネツ M3X0.5 L=6		2
63		WP-0330500-0E	WASHER 3.3X6X0.5	ヒラ	ネツ ガネ 3.3X6X0.5		2
64	#08	121-01804	COOLING FAN PLATE	レイ	キヤクファン イタ		1
65	#08	SM-1040801-SC	SCREW M4X0.7 L=8	チ	ラコネツ M4X0.7 L=8		1
66	#08	SM-4040855-SP	SCREW	ナハ	ネツ		2
67	#08	SS-4090815-SP	SCREW 9/64-40 L=8	ナハ	ネツ 9/64-40 L=8		1
68	#08	MAT-01613000	MAGNET BASE C	ツ	ツヤク トリツクダ イ C		1
69	#08	MAT-04006000	STOPPER	マ	リット	メ	1
70	#08	MAT-016120A0	MAGNET BASE B ASM.	ツ	ツヤク トリツクダ イ B	クミ	1
71	#05	MAT-04007000	KNIFE BASE COVER B	メ	スダ イカハ - (B)		1
72	#08	SS-6120940-SP	SCREW 3/16-28 L=9	ヒラ	ネツ 3/16-28 L=9		2

NOTE (注記)

- #01..... FOR SAFETY STITCHER
- #02..... FOR SEMI-SUNKEN TABLE
- #03..... FOR FULLY-SUNKEN TABLE
- #04..... FOR MO-3△00,MOG-3700
MO-6△00S,MO-6900R,MO-6900G
- #05..... FOR MOR-3900,MOJ-3900
MO-6900R,MO-6900J
- #06..... FOR MO-3△00,MOR-3900
MO-6△00S,MO-6900R
- #07..... FOR MOG-3700,MOJ-3900
MO-6900G,MO-6900J
- #08..... FOR MO-3700,MO-3600,MOG-3700
MO-6△00S,MO-6900R,MO-6900G
MO-6900J
- #09..... FOR MO-3900,MOR-3900,MOJ-3900

- 安全縫用
- 卓上式テーブル用
- 全沈式テーブル用
- MO-3△00,MOG-3700
MO-6△00S,MO-6900R,MO-6900G用
- MOR-3900,MOJ-3900
MO-6900R,MO-6900J用
- MO-3△00,MOR-3900
MO-6△00S,MO-6900R用
- MOG-3700,MOJ-3900
MO-6900G,MO-6900J用
- MO-3700,MO-3600,MOG-3700
MO-6△00S,MO-6900R,MO-6900G
MO-6900J用
- MO-3900,MOR-3900,MOJ-3900用

3. SENSOR & TENSION RELEASE MAGNET COMPONENTS
 センサー・糸ゆるめマグネット関係



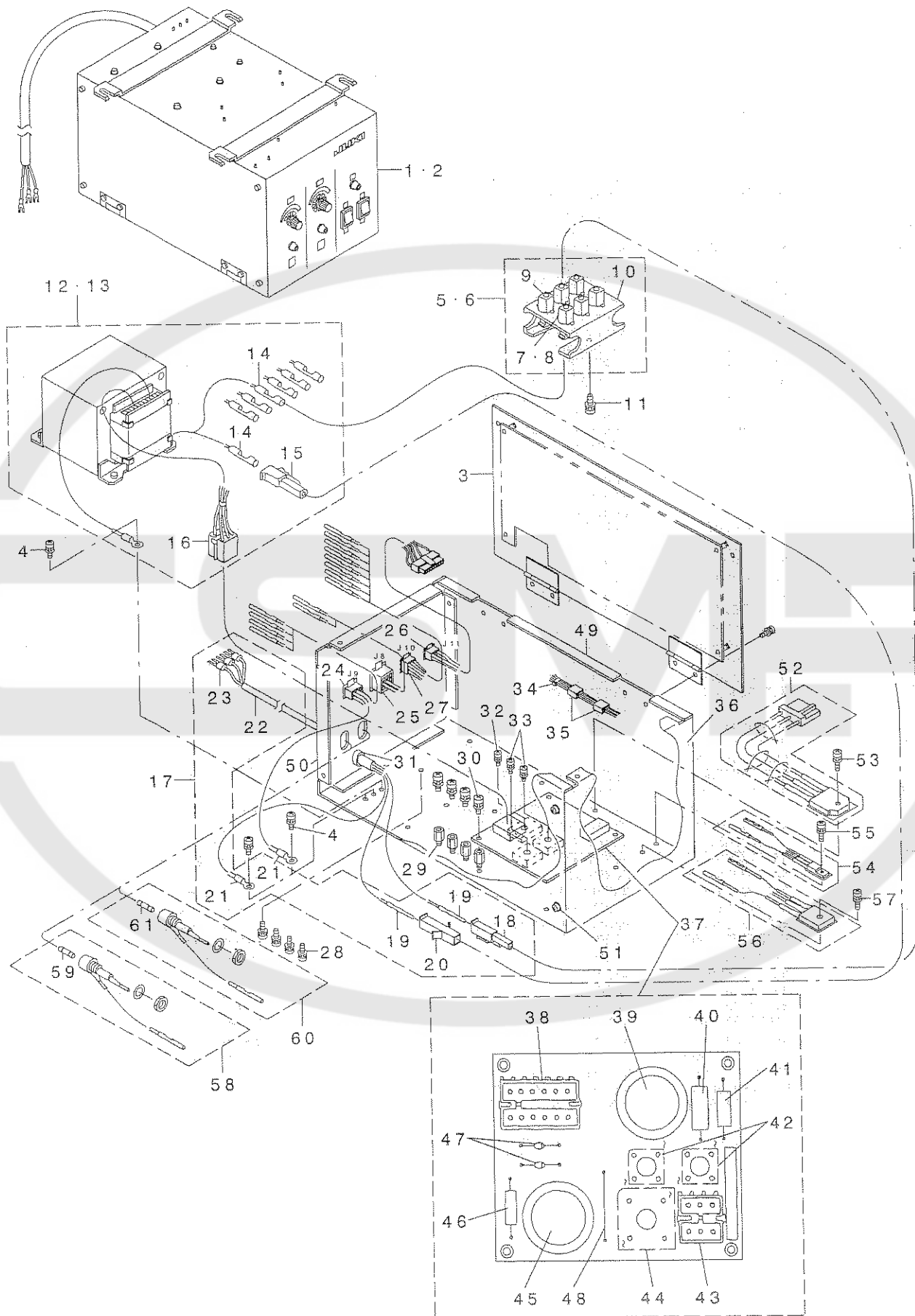
REF. NO	NOTE	PART NO.	DESCRIPTION	キ ャ ム イ	Qty
1		MAT-040020A0	MAGNET ASM.	イトコルメマク ネット クミ	1
2		SM-4030401-SC	SCREW M3X0.5 L=4	ナハ コネツ M3X0.5 L=4	(6)
3		MAT-81125T00-A	TENSION RELEASING MAGNET COVER	イトコルメマク ネットカバー	(1)
4		MAT-04002000	MAGNET ASM.	イトコルメマク ネットアイ	(1)
5		MAT-81124T00-A	SPRING	イトコルメマク ネットハネ	(1)
6		MAT-01631000	TENSION RELEASE MAGNET	イトコルメマク ネット	(1)
7		HW-5L12S22-28	CABTYRE CORD	キャブ タイヤコード	(1.2)
8		MAT-81123T00-A	TENSION RELEASING PLUNGER	イトコルメマク ランジヤ	(1)
9		D6043-555-B00	PIN TERMINAL, MALE	ピン ターミナル オス	(2)
10	#01	MAT-01633000	THREAD GUIDE	イトコルメ イトアソナイ	1
11	#01	SM-4030601-SC	SCREW M3 X 6	ナハ コネツ M3X0.5 L=6	1
12		MAT-040040A0	SWITCHASM.	イトキリスイッチ (クミ)	1
13		MAT-01652000	SWITCH INSTALLING PLATE	イトキリ スイッチトリツケイタ	(1)
14		MAT-01653000	SWITCH PUSH PLATE	ア ツクエイタ	(1)
15		MAT-03220000	SWITCH COVER	イトキリスイッチカバー	(1)
16		SM-4031401-SC	SCREW M3X0.5 L=14	ナハ コネツ M3X0.5 L=14	(1)
17		HX-0005500-00	RUBBER BUSHING	ゴム ア ツク	(1)
18		HW-0001200-30	CABTYRE CORD	3ツクケ-ブル	(1.3)
19		MAT-80120T00	MICROSWITCH	マイクロスイッチ	(1)
20		EA-9500B01-00	CABLE BAND	ソクセンバンド	(1)
21		HK-0125300-00	PIN-SHAPE TERMINAL, MALE	ピン ターミナル (オス)	(3)
22		MAT-00614000	SWITCH STOPPER	スイッチストッパー	(1)
23		MAT-00615000	STOPPER COLLAR	ストッパー カラ	(1)
24		WZ-0541510-KP	WAVED WASHER 5.4X9.0X0.3	ナミガ タサ カネ 5.4X9X0.3	(1)
25		WP-0330501-SB	WASHER M3	ヒラザ カネ ミガキマル M3	(1)
26		SM-4031601-SC	SCREW M3 L=16	ナハ コネツ M3 L=16	(1)
27		MAT-03902000	PUSH AUXILIARY PLATE	ア ツクエネツ ヨイタ	(1)
28		MAT-01663000	PUSH AUXILIARY REAR PLATE	ア ツクエネツ ヨイタ ウライタ	(1)
29		SM-4860501-SC	SCREW M 2.6 X 5	ナハ コネツ M2.6 L=5	(2)
30		SS-6090610-SP	SCREW 9/64-40 L= 5.5	ヒラネツ 9/64-40 L=5.5	1
31		SL-4041891-SC	SCREW M4 L=18	ナハ コネツ セムス M4 L=18	1
32		SM-4040801-SN	SCREW M4 L=8	ナハ コネツ M4X0.7 L=8	1
33		HX-0012300-0A	CABLE CLIP	ケーブルクリップ	1
34		SS-3090710-TP	SCREW 9/64-40 L=7	マルネツ 9/64-40 L=7	1
35		G5066-110-000	CORD HOLDER	ケーブルオサエ	1
36		EA-9500B01-00	CABLE BAND	ソクセンバンド	2
37		G5182-120-000	SPIRAL TUBE	スパイラルチューブ	0.2
38		MAT-040030B0	SENSOR ASM.	ヌノセンサー ソクミ	1
39		MAT-040030A0	AMPLIFIER UNIT	アンプ トウゴウユニット	(1)
40		MAT-03214000	PANEL SHEET	センサーパネル シール	(1)
41		MAT-01647000	9-POLE PLUG COVER	ナイロン プラグカバー	(1)
42		HK-0126000-90	9-POLE PLUG	ナイロンプラグ	(1)
43		MAT-032050A0	FIBER UNIT	ファイバユニット	(1)
44		SS-3090710-TP	SCREW 9/64-40 L=7	マルネツ 9/64-40 L=7	2
45		MAT-03208000	FIBER CORD HOLDER	ファイバコードオサエ(A)	1
46		MAT-04005000	MAGNET BASE	イトコルメマク ネットアイ	1
47		MAT-03201000	SENSOR BASE	ヌノセンサートリツケイ	1
48		SS-6080320-SP	SCREW 1/8-44 L= 2.5	ヒラネツ 1/8-44 L=2.5	2
49		D6214-555-C00	9-POLE PLUG COVER, WHITE	9P プラグカバー シロ	1
50		D6028-555-BOA	9-POLE PLUG, WHITE	9P ナイロンプラグ シロ	1
51		MAT-032030C0	PEDAL SWITCH ASM.	ハダルススイッチソクミ	1
52		MAT-032130A0	CONNECTING ROD ASM.	レンケツボ クミ	1
53		B3538-112-000	OIL RETURN TUBE HOLDER	カンリユウパイプオサエ	(1)
54		MAT-03210000	PEDAL SWITCH INSTALLING BASE	ハダルススイッチトリツケイ	(1)
55		SL-4030681-SC	SCREW M3 L=6	サガネツキ ナハ コネツ M3 L=6	(1)
56		SM-1020801-SN	SCREW M2 L=8	サラコネツ M2 L=8	(1)
57		SL-4030681-SC	SCREW M3 L=6	サガネツキ ナハ コネツ M3 L=6	(2)
58		MAT-03211000	MAGNET INSTALLING BASE	シキケ トリツケイ	(1)
59		SM-9060813-SE	SCREW M6 L=8	ロツカクネ ルト M6 L=8	(2)
60		MAT-03212000	MAGNET MOUNTING PLATE	シキケ トリツケイ	(1)
61		F1006-004-000	STOPPER	レンケツボ ストッパー	(1)
62		SM-9060813-SE	SCREW M6 L=8	ロツカクネ ルト M6 L=8	(1)
63		MAT-01266000	MAGNET	シキケ	(1)
64		MAT-81137TA0	JOINT BAR B ASM.	レンケツボ - B クミ	(1)
65		NM-6060003-SC	NUT M6	ロツカクナット M6	(2)
66		F1005-004-0A0	JOINT BAR ASM.	レンケツボ ウクミ	(1)
67		NM-6060001-SE	NUT M6	ロツカクナット M6 シロ	(2)
68		D7130-555-B00	SPRING	レンケツボ - ハネ	(1)
69		B3538-112-000	OIL RETURN TUBE HOLDER	カンリユウパイプオサエ	1
70		WP-0460556-SD	WASHER 4.6X7.5X0.5	ヒラザ カネ 4.6X7.5X0.5	1
71		SS-7110840-SP	SCREW 11/64-40 L=7.8	マルヒラネツ 11/64-40 L=7.8	1

NOTE (注記)

#01...FOR TWO-NEEDLE OVEREDGER AND SAFETY STITCHER

2本針オーバーロック、安全縫用

4. CONTROL BOX COMPONENTS (1)
 コントロールボックス関係 (1)



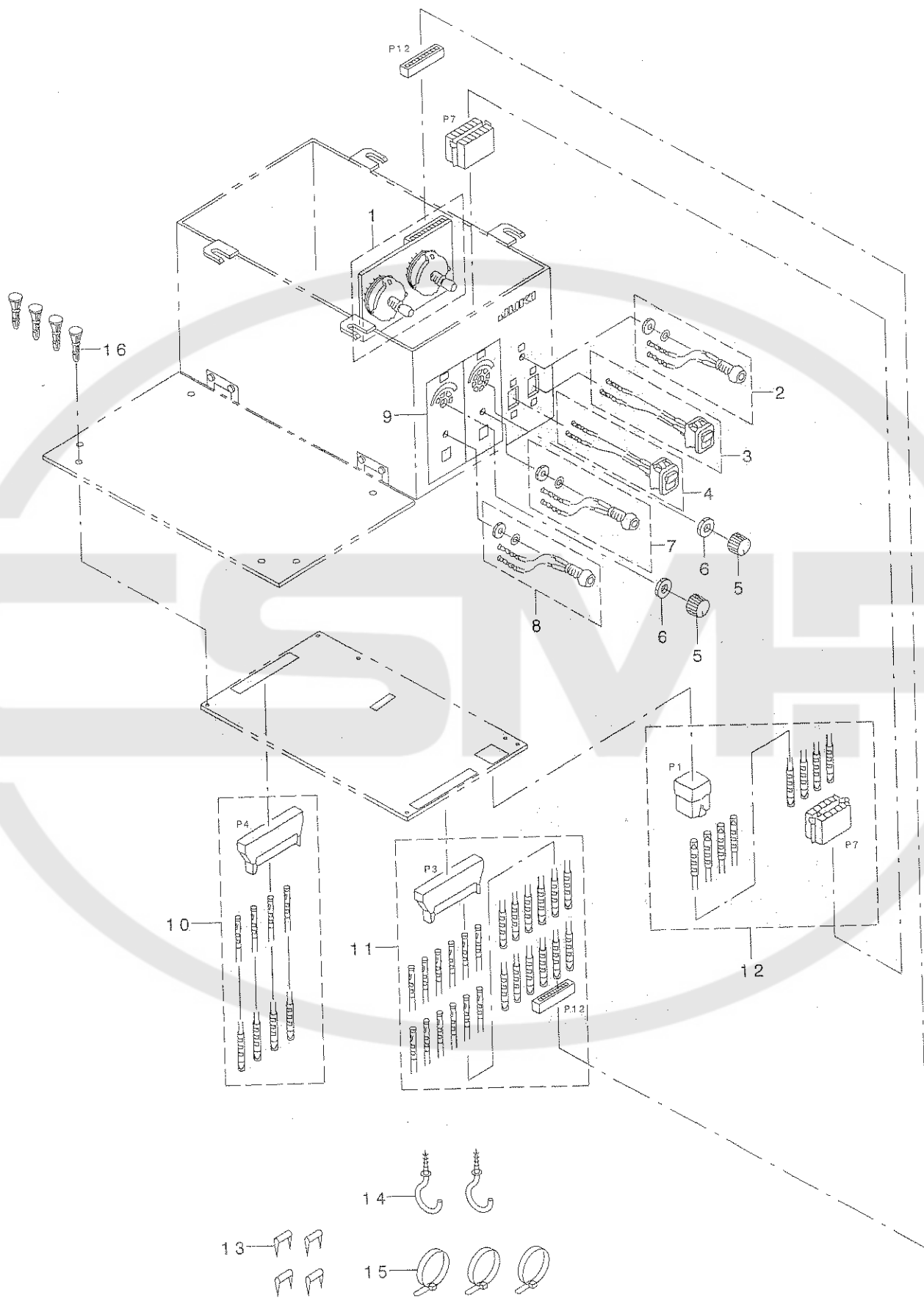
REF. NO	NOTE	PART NO.	DESCRIPTION	品名	Qty
1	#01	M0001-146-AAA-A	MC406 COMPLETED A	MC406カンセイシヤ	1
2	#02	M0001-146-BAA-A	MC406 COMPLETED B	MC406カンセイシヤB	1
3		M1005-146-000	CONTROL BOX TOP COVER	コントロール箱 ックスフタ	1
4		SL-4030681-SF	SCREW M3 L=6	ナハ' コネツ' セムス M3 L=6	3
5	#01	M8502-140-AA0-A	TERMINAL BASE ASM. A	タンツダ' イ A クミ	1
6	#02	M8502-140-BA0-A	TERMINAL BASE ASM. B	タンツダ' イ B クミ	1
7	#01	M2004-140-A00-A	VOLTAGE INDICATION PLATE A	デ' ソアツ タツ' ヒヨウシ' ハ' ソン A	(1)
8	#02	M2004-140-B00-A	VOLTAGE INDICATION PLATE B	デ' ソアツ タツ' ヒヨウシ' ハ' ソン B	(1)
9		HK-0044300-10	PLUG 1P	プラグ' 1P	(6)
10		M2005-140-000-A	TERMINAL BASE BRACKET	タンツダ' イ トリツケイタ	(1)
11		SL-4030881-SF	SCREW M3 L=8	ナハ' コネツ' セムス M3 L=8	2
12	#01	M8507-146-AA0	TRANSFORMER ASM. A	トランス(A)クミ	1
13	#02	M8507-146-BA0	TRANSFORMER ASM. B	トランス(B)クミ	1
14		HK-0039400-00	PIN-SHAPE TERMINAL, FEMALE	ピンタ-ミナル メス	(7)
15		HK-0044400-10	RECEPTACLE 1P	リセア' タクル 1P	(1)
16		E9611-452-000	6-POLE PLUG HOUSING	6P プラグ'	(1)
17		M8513-140-OA0-A	POWER SOURCE CORD ASM.	デ' ソケ' ソコト' クミ	1
18		HK-0044400-10	RECEPTACLE 1P	リセア' タクル 1P	(1)
19		D6043-555-B00	PIN TERMINAL, MALE	ピンタ-ミナル オス	(2)
20		HK-0044300-10	PLUG 1P	プラグ' 1P	(1)
21		HP-1A32PLC-12	SOLDERLESS TERMINAL	アツチャクタンツ(マルカ' タ)	(1)
22		E9649-302-000	POWER INPUT CORD 3C	キヤブ' タイヤコト' 3ソソ	(1.7)
23		HP-1B43PEC-13	SOLDERLESS TERMINAL	アツチャクタンツ Yカ' タ	(3)
24		M8516-140-OA0	CONNECTOR CORD ASM. J9	J9コネクタコト' クミ	1
25		M8514-140-OA0	CONNECTOR CORD ASM. J8	J8 コネクタコト' クミ	1
26		M8504-146-OA0-A	P2-J11 CONNECTOR CORD ASM.	P2-J11コネクタコト' クミ	1
27		M8505-146-OA0-A	J10 CONNECTOR CORD ASM.	J10コネクタコト' クミ	1
28		SL-4040881-SF	SCREW M4 L=8	ナハ' コネツ' セムス M4 L=8	4
29		HX-0005600-0A	SPACER B	スパ-サ- B	4
30		SL-4030881-SF	SCREW M3 L=8	ナハ' コネツ' セムス M3 L=8	4
31		HX-0002100-00	CORD BUSHING	コト' プ' ツツコ	1
32		SL-4031281-SF	SCREW M3 L=12	セムスネツ' M3 L=12	1
33		SL-4851481-SF	SCREW M2.5 L=14	ナハ' コネツ' セムス M2.5 L=14	2
34		EA-9500B01-00	CABLE BAND	ソクセン' ソト'	19
35		GBR-01233000	BRANCH CONNECTOR	ツセン コネクタ	2
36		M1006-146-000	PANEL PLATE	パネル板	1
37		M8602-140-OA0	POWER SOURCE BOARD ASM.	デ' ソケ' ソキハ' ソクミ	1
38		E9683-901-000	12-POLE PIN HEADER	ピンハツダ' アツセン' リ (12P)	(1)
39		HC-0114068-20	CAPACITOR 6800MF 25V	コンデ' ソサ 6800UF 25V	(1)
40		HR-0043020-S0	RESISTOR 0.2 OHM 2W	テイコウキ 0.2オ-ム(+1%) 2W	(1)
41		HR-0042062-10	RESISTOR 620 OHM 2W	テイコウキ 620オ-ム 2W	(1)
42		HG-0015400-00	DIODE BRIDGE (S2VB20)	ダイオード' (S2VB20)	(2)
43		HK-0124000-60	6-POLE CONNECTOR	ナイロン' プラグ' 6P	(1)
44		HG-0024700-00	DIODE BRIDGE (S5VB20)	セイリユウスダツク S5VB20	(1)
45		HC-0115047-20	CAPACITOR 4700MF 63V	コンデ' ソサ 4700UF 63V	(1)
46		HR-0042030-20	RESISTOR 3 KILO OHM 2W	テイコ-キ 3K 2W キンゾ' クヒマク	(1)
47		HG-2672011-2P	DIODE (V06C)	ダイオード' (V06C)	(2)
48		HW-1004200-00	JUMPER WIRE 0.8	ジャンパ-セン 0.8	(0.1)
49		M1004-146-000	CONTROL BOX	コントロール箱 ックス	1
50		M1007-146-000	CONNECTOR INSTALLING PLATE	コネクタトリツケイタ	1
51		SL-4030881-SF	SCREW M3 L=8	ナハ' コネツ' セムス M3 L=8	14
52		M8513-146-OA0	3-TERMINAL REGMLATOR ASM.	サンダンツレキ' ユレ-タクミ	1
53		SL-4031281-SF	SCREW M3 L=12	セムスネツ' M3 L=12	1
54		M8503-146-OA0	TRANSISTOR ASM. Q5	Q5 トランジ' スタクミ	1
55		SL-4030881-SF	SCREW M3 L=8	ナハ' コネツ' セムス M3 L=8	1
56		M8502-146-OA0-A	TRANSISTOR ASM. Q4	Q4トランジ' スタクミ	1
57		SL-4031281-SF	SCREW M3 L=12	セムスネツ' M3 L=12	1
58		M8510-146-OA0	FUSE F1 ASM.	ヒューズ' F1クミ	1
59		E9602-701-000	FUSE 4A	ガ' ラスカン ヒューズ' 4A	(1)
60		M8511-146-OA0	FUSE F2 ASM.	ヒューズ' F2クミ	1
61		E8523-304-000	FUSE 10A	ガ' ラスカン ヒューズ'	(1)

NOTE (注記)

#01.....100V, 115V, 200V, 240V
#02.....220V, 380V, 415V, 440V

100V, 115V, 200V, 240V用
220V, 380V, 415V, 440V用

5. CONTROL BOX COMPONENTS (2)
 コントロールボックス関係 (2)



REF. NO	NOTE	PART NO.	DESCRIPTION	品名	Qty
1		M8603-140-OAO	ROTARY SWITCH BOARD ASM.	ロータリ-スイッチ キハソクミ	1
2		M8512-146-OAO	POWER LAMP ASM.	デソクソランブクミ	1
3		M8508-146-OAO	SWITCH ASM., 1	スイッチ(1)クミ	1
4		M8509-146-OAO	SWITCH ASM., 2	スイッチ(2)クミ	1
5		HX-0005400-00	KNOB	ロータリ-スイッチ ツマミ	2
6		NM-6092519-SN	NUT M9	ロツカクナツト M9X0.75 1ツユ	2
7		M8508-140-OAO	FINISH SENSOR LAMP ASM.	センサランブ (2) クミ	1
8		M8507-140-OAO	START SENSOR LAMP ASM.	センサランブ (1) クミ	1
9		M2001-146-00A-A	CONTROL PANEL	コントロ-ルハネル	1
10		M8518-140-OAO	CONNECTOR CORD ASM. P4	P4コネクタコ-トクミ	1
11		M8506-146-OAO-A	P3-P12 CONNECTOR CORD ASM.	P3-P12コネクタコ-トクミ	1
12		M8515-140-OAO	CONNECTOR CORD ASM. P7-P1	P7-P1コネクタコ-トクミ	1
13		MA0-11532000	CORD STAPLE	コ-トステツツル	4
14		MAT-81163T00	CORD HOLDER	コ-トカケ	2
15		EA-9500B01-00	CABLE BAND	ソクセンハント	3
16		HX-0026900-0A	PCB SUPPORT	PCB サホ-ト	4

CSMP

6. CPU PRINTED CIRCUIT BOARD COMPONENTS
CPU 基盤關係

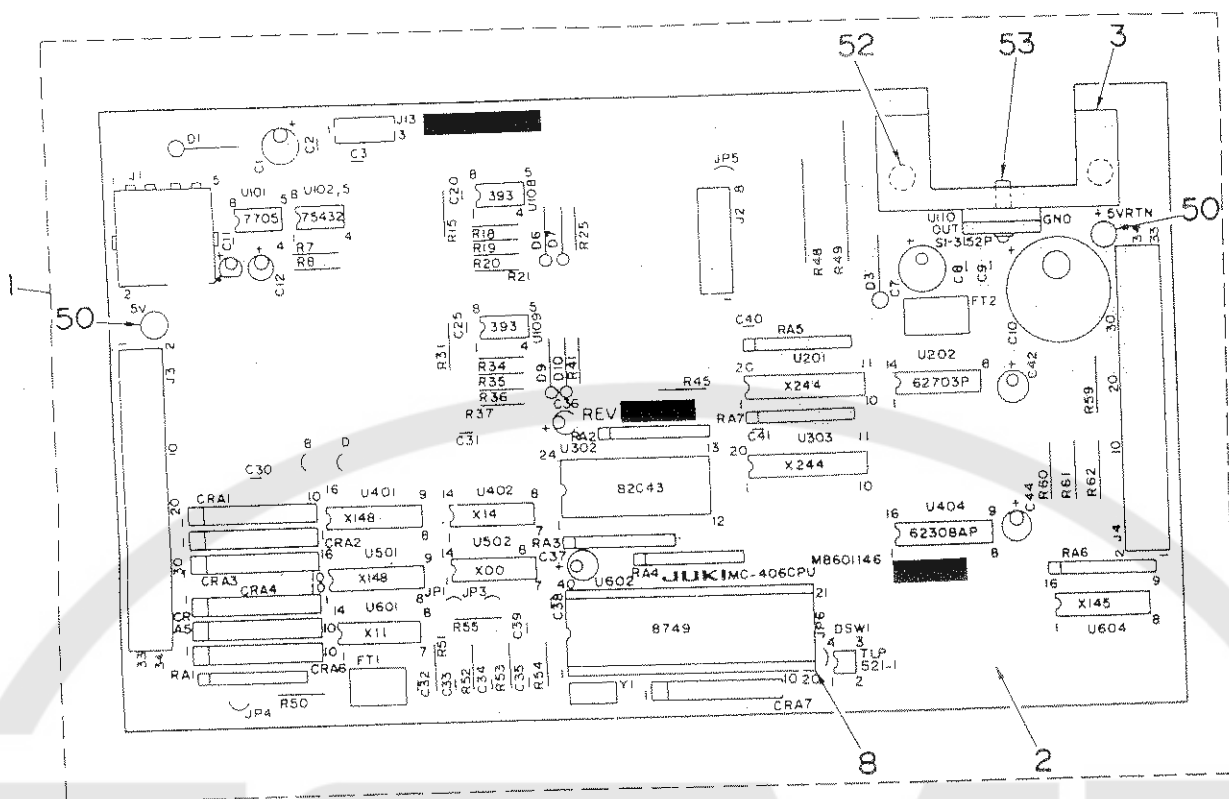


TABLE OF REF. NO. & CODE
記号 Ref. No. 表

Ref. NO.	Code 記号	Ref. NO.	Code 記号	Ref. NO.	Code 記号
4	J1	20	U201, U303	36	C36
5	J13	21	U401, U501	37	C2, C3, C8, C9, C20, C25 C30~C35, C39~C41
6	J3, J4	22	U601	38	R50~R54
7	J2	23	U502	39	R55
8	NO.8	24	U402	40	R7, R8
9	U110	25	U604	41	R15, R19, R21, R31, R35, R37
10	Y1	26	U102	42	R25, R41
11	FT1, FT2	27	U101	43	R18, R34
12	D6, D7, D9, D10,	28	U108, U109	44	R20, R36
13	D1, D3	29	U404	45	R48
14	CRA1 ~ CRA7	30	U202	46	R49
15	RA6	31	C1, C7	47	R59, R60
16	RA2 ~ RA5, RA7	32	C10	48	R61, R62
17	RA1	33	C42, C44	49	DSW1
18	U602	34	C11	51	B, D, R45, JP1, JP3~JP6
19	U302	35	C12, C37		

REF. NO	NOTE	PART NO.	DESCRIPTION	品名	Qty
1		M8601-146-0A0	CPU PRINTED CIRCUIT BOARD ASM,	CPU キハソクミ	1
2		M8601-146-000	CPU PCB	CPU キハソ	(1)
3		HX-0017800-00	HEAT SINK	ヒートシンク	(1)
4		HK-0124000-60	6-POLE CONNECTOR	ナイロン7ラック 6P	(1)
5		HK-0264000-30	3-POLE CONNECTOR	コネクタ 3P	(1)
6		E9632-252-F00	34-POLE CONNECTOR	ハチカハツタ	(2)
7		HK-0038100-80	8-POLE STRAIGHT PLUG	コネクタ 8P	(1)
8		HK-0071704-00	IC SOCKET 40P	ICソケット 40P	(1)
9		HL-0062800-00	IC (SI-3152P)	IC (SI-3152P)	(1)
10		HY-0002800-00	CERAMIC RESONATOR	ハツソソ	(1)
11		HC-0068122-30	CAPACITOR 22000PF 50V	コンデンサ 22000PF 50V	(2)
12		HG-2563501-0S	DIODE (1S953)	ダイオード (1S953)	(4)
13		HG-2672011-7P	DIODE V03C	ダイオード (V03C)	(2)
14		HL-0085300-00	RC NETWORK	RCネットワーク	(7)
15		HR-0132047-20	RESISTOR ALLY 4.7K OHM 1/8W	タイコキ 4.7K 1/8W アレイ	(1)
16		HR-0132015-30	RESISTOR ARRAY 15K OHM 1/8W	タイコアレイ 15Kオ-A 1/8W	(5)
17		HL-0044700-00	IC (EXB-P88102K)	IC (EXBP88102K)	(1)
18		HL-0093600-03	IC (8749)	IC	(1)
19		HL-0093700-00	IC	IC	(1)
20		HL-0029100-00	TTL SN74LS244NS	IC (SN74LS244N)	(2)
21		HL-0045200-00	IC 74LS 148	IC (SN74LS148)	(2)
22		HL-0012700-00	IC (SN74LS11N)	IC (SN74LS11N)	(1)
23		HL-0012200-00	IC (SN74LS00N)	IC (SN74LS00N)	(1)
24		HL-0012800-00	IC (SN74LS14N)	IC (SN74LS14N)	(1)
25		HL-0063700-00	IC 74LS145	IC (SN74LS145N)	(1)
26		HL-0056700-00	IC (SN75432N)	IC (SN75432N)	(1)
27		HL-0059600-00	IC (TL7705CP)	IC (TL7705CP)	(1)
28		HL-0051500-00	IC TA75393P	IC (TA75393P)	(2)
29		HT-0027800-00	IC TD62308AP	トランジスタアレイ	(1)
30		HL-0056600-00	IC (TD62703P)	IC (TD62703P)	(1)
31		HC-0182010-10	CONDENSER 100MF	コンデンサ 100MF	(2)
32		HC-0115010-20	CAPACITOR 1000MF	コンデンサ 1000MF	(1)
33		HC-0055800-00	CONDENSER 10MF 63V	コンデンサ 10MF 63V テソカイ	(2)
34		HC-0299010-P0	CAPACITOR 1MF	コンデンサ 1MF	(1)
35		HC-0002900-00	CAPACITOR 10MF 16V	コンデンサ 10MF 16V タンタル	(2)
36		HC-0189010-P0	CAPACITOR 1MF	コンデンサ 1MF	(1)
37		HC-0086010-S0	CONDENSER 0.1MF 50V	コンデンサ 0.1MF	(16)
38		HR-0017010-10	RESISTOR 100 OHM 1/4W	タイコキ 100オ-A 1/4 タソソヒマク	(5)
39		HR-0017033-10	RESISTOR 330 OHM 1/4W	タイコキ 330オ-A 5% 1/4W	(1)
40		HR-0017010-20	RESISTOR 1K OHM 1/4W	タイコキ 1K 1/4W タソソヒマク	(2)
41		HR-0017047-20	RESISTOR 4.7K OHM 1/4W	タイコキ 4.7K 1/4W タソソヒマク	(6)
42		HR-0017082-20	RESISTOR 8.2K OHM 1/4W	タイコキ 8.2 1/4W タソソヒマク	(2)
43		HR-0017051-30	RESISTOR 51K OHM 1/4W	タイコキ 51K 1/4W	(2)
44		HR-0017012-30	RESISTOR 12K OHM 1/4W	タイコキ 12K 1/4W	(2)
45		HR-0042091-00	RESISTOR 91 OHM 2W	タイコウキ 91オ-A	(1)
46		HR-0026013-20	RESISTOR 1.3 KILO OHM 3W	タイコウキ 1.3K	(1)
47		HR-0035012-10	RESISTOR 120 OHM 1/2W	タイコウキ 120オ-A 1/2W	(2)
48		HR-0035022-10	RESISTOR 220 OHM 1/2W	タイコウキ 220オ-A 1/2W タソソ	(2)
49		HA-0015700-0C	DIP SWITCH	ディップスイッチ	(1)
50		HP-0012200-00	TEST PIN	テストピン	(2)
51		HW-1004200-00	JUMPER WIRE 0.8	ジャンパー線 0.8	(0.2)
52		SL-4031081-SF	SCREW M3 L=10	ナハコネジ M3 L=10	(2)
53		SL-4031081-SF	SCREW M3 L=10	ナハコネジ M3 L=10	(1)

NUMERICAL INDEX OF PARTS

索引

PART NO 品番	PAGE 頁	REF NO	PART NO 品番	PAGE 頁	REF NO	PART NO 品番	PAGE 頁	REF NO	PART NO 品番	PAGE 頁	REF NO
B2116-019-0AO	3	24	HL-0093700-00	11	19	MAT-040001AO	1	1	M8603-140-0AO	9	1
B2526-704-000	3	4	HP-0012200-00	11	50	MAT-040002AA	1	4	NM-6043212-SA	3	20
B3538-112-000	5	53	HP-1A32PLC-12	7	21	MAT-040002AO	1	2	NM-6060001-SE	5	67
B3538-112-000	5	69	HP-1A43PGC-12	3	9	MAT-040003AA	1	7	NM-6060003-SC	5	65
CQ-2000000-00	3	25	HP-1B43PEC-13	7	23	MAT-040003AO	1	5	NM-6092519-SN	9	6
D2611-555-BOB	3	28	HR-0017010-10	11	38	MAT-040004AA	1	8	NS-6090310-SP	3	51
D6028-555-BOA	5	50	HR-0017010-20	11	40	MAT-040004AA	1	6	RE-0300000-KO	3	14
D6029-555-BOA	3	11	HR-0017012-30	11	44	MAT-040005AA	1	11	RE-0901110-00	3	16
D6043-555-B00	3	12	HR-0017033-10	11	39	MAT-040005AO	1	9	SD-0500481-TP	3	38
D6043-555-B00	5	9	HR-0017047-20	11	41	MAT-040006AA	1	10	SL-4030681-SC	5	55
D6043-555-B00	7	19	HR-0017051-30	11	43	MAT-040006AA	1	12	SL-4030681-SC	5	57
D6214-555-C00	5	49	HR-0017082-20	11	42	MAT-04001000	3	48	SL-4030681-SF	7	4
D7130-555-B00	5	68	HR-0026013-20	11	46	MAT-040020AO	5	1	SL-4030881-SF	7	11
EA-9500B01-00	5	20	HR-0035012-10	11	47	MAT-04002000	5	4	SL-4030881-SF	7	30
EA-9500B01-00	5	36	HR-0035022-10	11	48	MAT-040030AO	5	39	SL-4030881-SF	7	51
EA-9500B01-00	7	34	HR-0042030-20	7	46	MAT-040030B0	5	38	SL-4030881-SF	7	55
EA-9500B01-00	9	15	HR-0042062-10	7	41	MAT-040040AO	5	12	SL-4030881-SF	7	52
E8523-304-000	7	61	HR-0042091-00	11	45	MAT-04005000	5	46	SL-4030881-SF	7	53
E9602-701-000	7	59	HR-0043020-S0	7	40	MAT-04006000	3	69	SL-4030881-SF	7	55
E9611-452-000	7	16	HR-0132015-30	11	16	MAT-04007000	3	71	SL-4031081-SF	11	52
E9632-252-F00	11	6	HR-0132047-20	11	15	MAT-80102T00	3	34	SL-4031081-SF	11	53
E9649-302-000	7	22	HT-0027800-00	11	29	MAT-80105T00	3	40	SL-4031281-SF	7	32
E9683-901-000	7	38	HW-0001200-30	5	18	MAT-80106T00	3	42	SL-4031281-SF	7	53
F1005-004-0AO	5	66	HW-1004200-00	7	48	MAT-80112T00-A	3	15	SL-4031281-SF	7	57
F1006-004-000	5	61	HW-1004200-00	11	51	MAT-80113T00	3	18	SL-4040881-SF	7	28
GBR-01233000	7	35	HW-5F18S16-A8	3	8	MAT-80114T00	3	13	SL-4041891-SC	5	31
G5066-110-000	5	35	HW-5L12S22-28	5	7	MAT-80115T00	3	19	SL-4851481-SF	7	33
G5182-120-000	5	37	HX-0002100-00	7	31	MAT-80120T00	5	19	SM-1020801-SN	3	61
HA-0015700-0C	11	49	HX-0005400-00	9	5	MAT-80128T00	3	17	SM-1020801-SN	5	56
HC-0002900-00	11	35	HX-0005500-00	5	17	MAT-81102T00-A	3	46	SM-1040801-SC	3	65
HC-0055800-00	11	33	HX-0005600-0A	7	29	MAT-81104T0B	3	55	SM-4030401-SC	5	2
HC-0068122-30	11	11	HX-0012300-0A	5	33	MAT-81104T00	3	52	SM-4030601-SC	5	11
HC-0086010-S0	11	37	HX-0017800-00	11	3	MAT-81105T00	3	53	SM-4030601-SN	3	62
HC-0114068-20	7	39	HX-0026900-0A	9	16	MAT-81106T00	3	54	SM-4031401-SC	5	16
HC-0115010-20	11	32	HY-0002800-00	11	10	MAT-81123T00-A	5	8	SM-4031601-SC	5	26
HC-0115047-20	7	45	MAO-11532000	9	13	MAT-81124T00-A	5	5	SM-4040601-SB	3	3
HC-0182010-10	11	31	MAT-00504000	3	39	MAT-81125T00-A	5	3	SM-4040801-SN	5	32
HC-0189010-PO	11	36	MAT-00505000	3	43	MAT-81131T00	3	10	SM-4040855-SP	3	66
HC-0299010-PO	11	34	MAT-005060AO	3	36	MAT-81132T00	3	2	SM-4041001-SB	3	23
HG-0015400-00	7	42	MAT-00509000	3	26	MAT-81137T00	5	64	SM-4860501-SC	5	29
HG-0024700-00	7	44	MAT-00614000	5	22	MAT-81163T00	9	14	SM-8060813-SE	5	59
HG-2563501-OS	11	12	MAT-00615000	5	23	M0001-146-AAA-A	7	1	SM-9060813-SE	5	62
HG-2672011-2P	7	47	MAT-01266000	5	63	M0001-146-BAA-A	7	2	SS-3060410-SP	3	45
HG-2672011-7P	11	13	MAT-01501000-A	3	33	M1004-146-000	7	49	SS-3090710-TP	5	34
HK-0038100-80	11	7	MAT-016010B0-A	3	32	M1005-146-000	7	3	SS-3090710-TP	5	44
HK-0039400-00	7	14	MAT-01601000-B	3	31	M1006-146-000	7	36	SS-4080610-SP	3	35
HK-0044300-10	7	9	MAT-01603A00	3	47	M1007-146-000	7	50	SS-4080610-SP	3	56
HK-0044300-10	7	20	MAT-01603000	3	44	M2001-146-00A-A	9	9	SS-4090615-SP	3	27
HK-0044400-10	7	15	MAT-016110AO	3	58	M2004-140-A00-A	7	7	SS-4090815-SP	3	67
HK-0044400-10	7	18	MAT-016120AO	3	70	M2004-140-B00-A	7	8	SS-5090610-SP	3	49
HK-0071704-00	11	8	MAT-01613000	3	68	M2005-140-000-A	7	10	SS-6080320-SP	5	48
HK-0124000-60	7	43	MAT-01613000	3	7	M8502-140-AA0-A	7	5	SS-6090610-SP	5	30
HK-0124000-60	11	4	MAT-016210AO	3	7	M8502-140-BA0-A	7	6	SS-6090630-SP	3	5
HK-0125300-00	5	21	MAT-01631000	5	6	M8502-146-OA0-A	7	56	SS-6090810-SP	3	37
HK-0126000-90	5	42	MAT-01633000	5	10	M8503-146-OA0	7	54	SS-6090810-SP	3	50
HK-0264000-30	11	5	MAT-01647000	5	41	M8504-146-OA0-A	7	26	SS-6120940-SP	3	72
HL-0012200-00	11	23	MAT-01652000	5	13	M8505-146-OA0-A	7	27	SS-7090850-SP	3	29
HL-0012700-00	11	22	MAT-01653000	5	14	M8506-146-OA0-A	9	11	SS-7110840-SP	5	71
HL-0012800-00	11	24	MAT-01663000	5	28	M8507-140-OA0	9	8	SS-9151630-CP	3	30
HL-0029100-00	11	20	MAT-03201000	5	47	M8507-146-AA0	7	12	WP-0330500-OE	3	63
HL-0044700-00	11	17	MAT-03202000	3	59	M8507-146-BA0	7	13	WP-0330501-SB	5	25
HL-0045200-00	11	21	MAT-032030AO	3	60	M8508-140-OA0	9	7	WP-0460556-SD	5	70
HL-0051500-00	11	28	MAT-032030CO	5	51	M8508-146-OA0	9	3	WP-0510516-SD	3	41
HL-0056600-00	11	30	MAT-032050AO	5	43	M8509-146-OA0	9	4	WS-0411002-KB	3	21
HL-0056700-00	11	26	MAT-03208000	5	45	M8510-146-OA0	7	58	WZ-0420350-KP	3	57
HL-0059600-00	11	27	MAT-03210000	5	54	M8511-146-OA0	7	60	WZ-0541510-KP	5	24
HL-0062800-00	11	9	MAT-03211000	5	58	M8512-146-OA0	9	2	121-01804	3	64
HL-0063700-00	11	25	MAT-03212000	5	60	M8513-140-OA0-A	7	17			
HL-0085300-00	11	14	MAT-032130AO	5	52	M8513-146-OA0	7	52			
HL-0093600-03	11	18	MAT-03214000	5	40	M8514-140-OA0	7	25			
			MAT-032180AO-B	3	6	M8515-140-OA0	9	12			
			MAT-03218000-B	3	22	M8516-140-OA0	7	24			
			MAT-03219000	3	1	M8518-140-OA0	9	10			
			MAT-03220000	5	15	M8601-146-OA0	11	1			
			MAT-03902000	5	27	M8601-146-000	11	2			
			MAT-040001AA	1	3	M8602-140-OA0	7	37			