

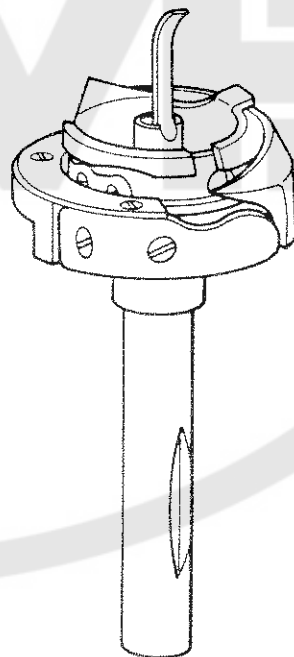
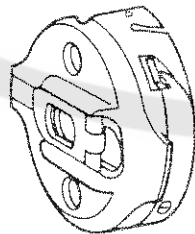
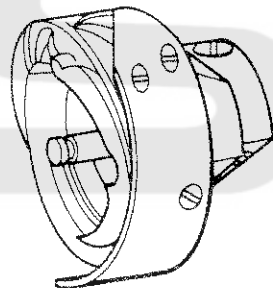
JUKI®

No. 0073-02
1985・6

SEWING HOOK & BOBBIN CASE

釜・ボビンケース

PARTS BOOK



TOKYO JUKI INDUSTRIAL CO., LTD.

HOW TO MAKE USE OF THIS PARTS BOOK

パーツブックの見方

1. The part numbers of parts shown in the figure indicate the corresponding numbers (Ref. No.) shown by the Index.
図に示された部品の品番は、図にふられているNo (Ref.No.)に対応するインデックスによって、その品番がわかります。

2. Explanation of codes 記号の説明

1) Codes on the "Note" column "注記"欄の記号

- ① ☆..... means this part is changed from the previous parts book.
前回のパーツブックに対して今回変更された部品を意味します。
- ② #01..... refer to the "Note" explanation at bottom of page.
#01 ページ下の"注記"の説明を参照して下さい

2) Codes on the "E.C. (Engineering change)" column "変更年月"欄の記号

- ① A.10/83.... Added from October, 1983
1983年10月より追加された。
- ② D.10/83.... Obsoleted from October, 1983
1983年10月より削除された。

③ When previous parts (Obsoleted part) and new parts (Added parts) are not interchangeable with each other: 部品の互換性がない変更の場合

In this case, even obsoleted part (D.) can be ordered with the obsoleted part number, so select the parts with changed dates and place your orders.
この場合は削除(D)された品番でもご注文できますから、変更年月により、いずれかの部品を選択してご注文下さい。

Example (例)

Ref. No.	Note	Part No.	Description	E.C.	品名	Amt. Req.
	注記	品番		変更年月		数量
1	☆	B1401-100-000	Needle bar	D.10/83	ハリホー	1
1-1	☆	B1401-100-000-A	Needle bar	A.10/83	ハリホー	1
2	☆	B1105-200-000	Frame cover	D.10/83	B1105-300-000	1
		B1105-300-000	Frame cover	A.10/83	フレームカバー	1

④ In case when previous parts and new part are interchangeable with each other: 部品の互換性がある場合の変更

In this case the new part number is replaced on the "品名 (Japanese)" column of the previous parts, so please order by the new part number.
この場合は、旧部品の和文品名欄にそれにかわる新しい品番が記入してありますので、新しい品番でご注文下さい。

⑤ C.10/83

1		B1105-500-000	Frame cover	C.10/83	B1105-600-000	1
		Correct No. 正しい品番			Wrong No. 誤まり品番	

Please order by the correct part number.
正しい品番でご注文下さい

- ⑥ M.10/83..... The amount required is changed from October, 1983
The new amount required is shown in the "Amt. Req". column.
1983年10月より数量が変更になった。この場合数量欄には新しい数量が表示してあります

3) Codes on the "Amt. Req." column "数量"欄の記号

- ① 2..... Indicates amount required is 2.
数量、2個を表わします
- ② 2.0..... Indicates length in meters. (unit is meter)
長さ、2メートルを表わします (単位はメートルです)
- ③ -..... Indicates parts obsoleted from the parts book.
このパーツブックから削除された部品です
- ④ (1)..... Indicates sub parts which construct the assembly part.
Assembly part is shown as "asm." and クミ in Japanese, in the "Description" column.
組部品を構成している子部品を表わします。組部品は品名欄に英文で "asm." 和文でクミと表示してあります

When Ordering The Spare Parts:

In order to ensure that we deliver the correct parts to you, please clearly state when ordering the corresponding PART NUMBER (ex. B1109-012-A00) and also the PARTS BOOK NUMBER (ex. 0010-01, given at the top right of the cover) or the MACHINE SERIAL NUMBER, because there are some parts which have been changed.

補用部品注文の際のご注意

このパーツブックに記載されている補用部品をご注文の際は、部品の番号(例えば、B1109-012-A00)でご注文下さい。合わせて、ご覧のパーツブックの管理番号(表紙右上、例えば、No0010-01)又は、機械番号をご連絡頂ければ幸いです。又、改良のため部品の一部が変更になる場合がありますのでご了承下さい。

CONTENTS

目 次

S E W I N G H O O K

釜

1. A1830-007-OA0..... 1	28. B1830-057-SA0.....16
2. B1830-009-OA0..... 1	29. B1850-059-OA0.....17
3. B1830-012-OA0..... 2	30. B1830-512-OA0.....18
4. B1830-127-OA0..... 2	31. B1830-512-OAH.....19
5. B1830-127-TA0..... 3	32. B1830-563-OA0.....20
6. B1830-201-OA0..... 3	33. B1830-563-BA0.....21
7. B1830-201-SA0..... 4	34. B1830-521-HA0.....22
8. B1830-555-HA0..... 4	35. B1830-521-OA0.....23
9. D1830-555-BA0..... 5	36. B1812-232-OB0.....24
10. D1830-555-BAG..... 5	37. B1814-280-OA0.....25
11. D1830-555-BAT..... 6	38. B1814-980-OA0.....26
12. B1830-041-OA0..... 6	39. 101-10153.....27
13. B1830-412-OA0..... 7	40. 101-10054.....28
14. B1830-415-OA0..... 7	41. 102-07959.....29
15. B1830-415-HA0..... 8	42. 102-08056.....30
16. B1830-415-LA0..... 8	43. 102-07751.....31
17. D1830-415-BAH..... 9	44. 102-07850.....32
18. B1830-710-OA0..... 9	45. 103-53852.....33
19. B1830-405-OA0.....10	46. 103-53753.....34
20. B1830-027-OA0.....10	47. 103-53159.....35
21. B1830-039-OA0.....11	48. 103-53050.....36
22. B1830-581-OA0.....11	49. 102-32957.....37
23. B1830-581-BA0.....12	50. 102-33054.....38
24. B1808-761-OA0.....12	51. 102-31058.....39
25. B1808-771-OA0.....13	52. 102-31157.....40
26. B1830-051-OA0.....14	53. G1809-122-OB0.....41
27. B1830-055-OA0.....15	

B O B B I N C A S E

ボビンケース

54. B1837-012-OA0.....42	61. B1810-761-OA0.....45
55. B1837-201-OA0.....42	62. B1836-232-OA0.....46
56. B1837-155-OA0.....43	63. B1828-980-OA0.....46
57. D1837-555-BAA.....43	64. B1837-521-OA0.....47
58. B1837-027-OA0.....44	65. B1837-526-OA0.....47
59. B1837-041-OA0.....44	66. B1837-241-H00.....48
60. B1837-405-OA0.....45	67. B1810-771-OA0.....48

S E W I N G H O O K

釜

68. D1830-555-DAC.....49
69. B1808-771-OAC.....49
70. B1830-241-HA0.....50

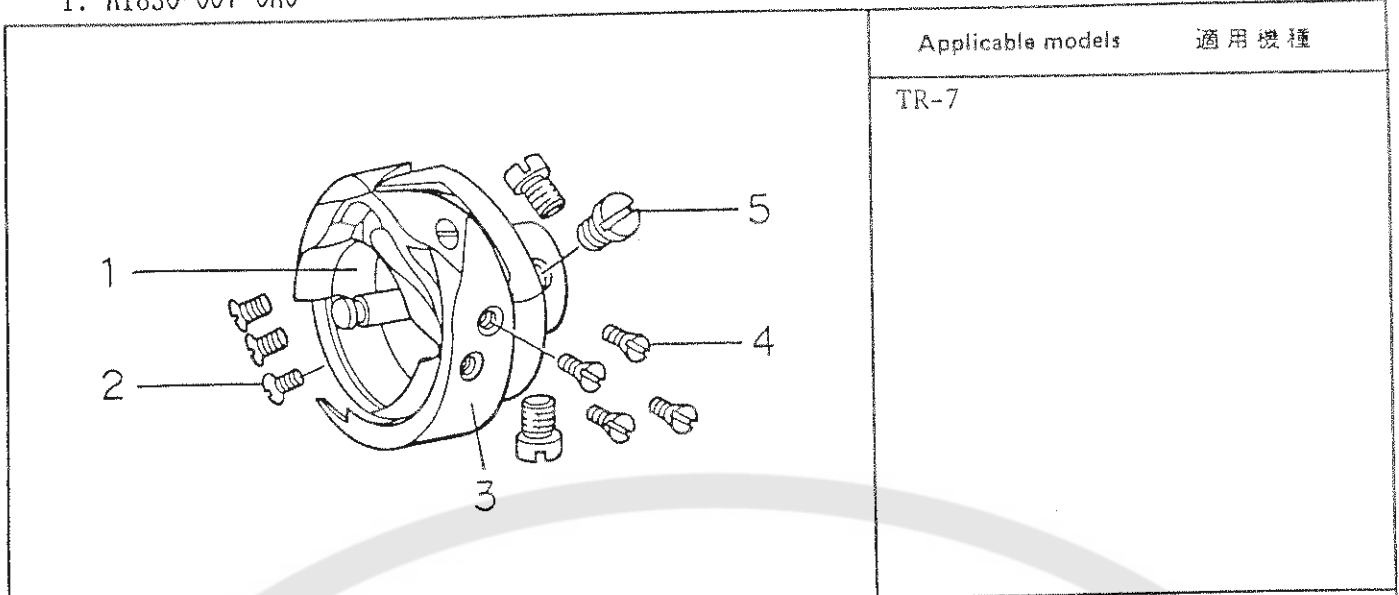
NUMERICAL INDEX OF PARTS.....	51
-------------------------------	----

索引

SEWING HOOK

釜

1. A1830-007-0A0

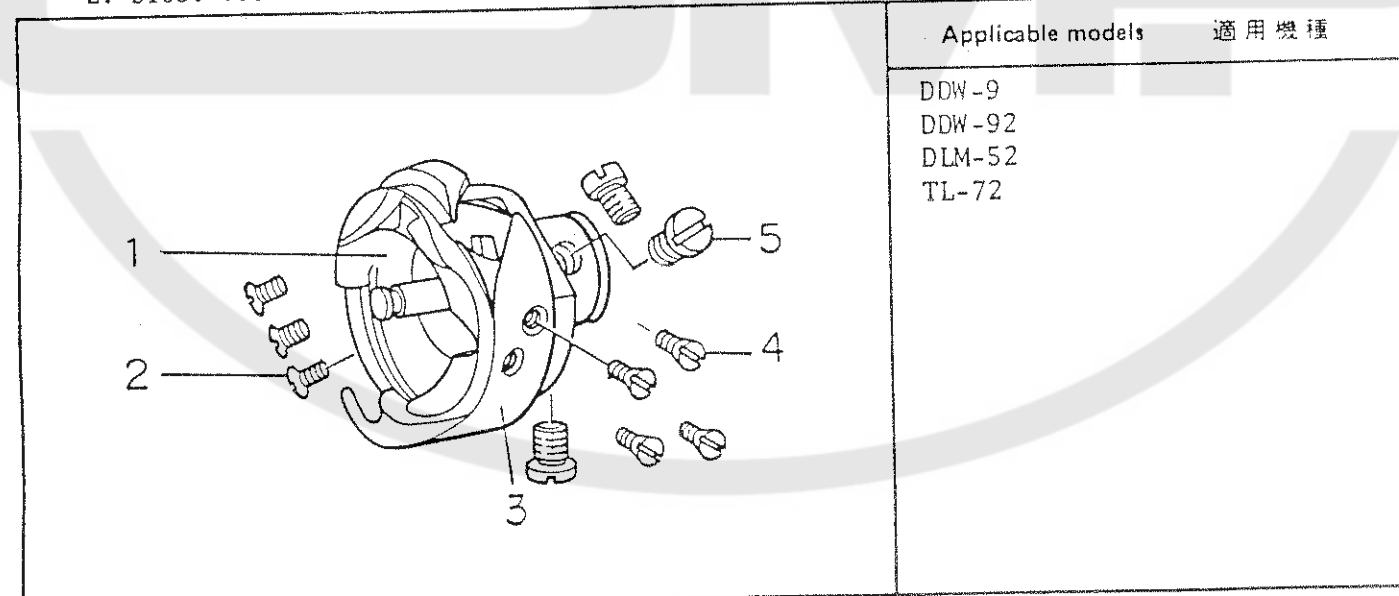


Applicable models 適用機種

TR-7

REF.NO.	NOTE	品名	DESCRIPTION	寸法	個数
1		040-00910121	SEWING HOOK	ワカマ	1
2		SS-2050410-SF	SCREW 5/64-64 L=3.5	ワカマ 5/64-64 L=3.5	3
3		040-00910161	TENSION SPRING	DB1-B ワカマ	1
4		SS-2060210-SF	SCREW 3/32-56 L=2.3	ワカマ 3/32-56 L=2.3	4
5		SS-6110560-TF	SCREW 11/64-40 L=5	ワカマ SM4.46-4 L=4.7	3

2. B1830-009-0A0

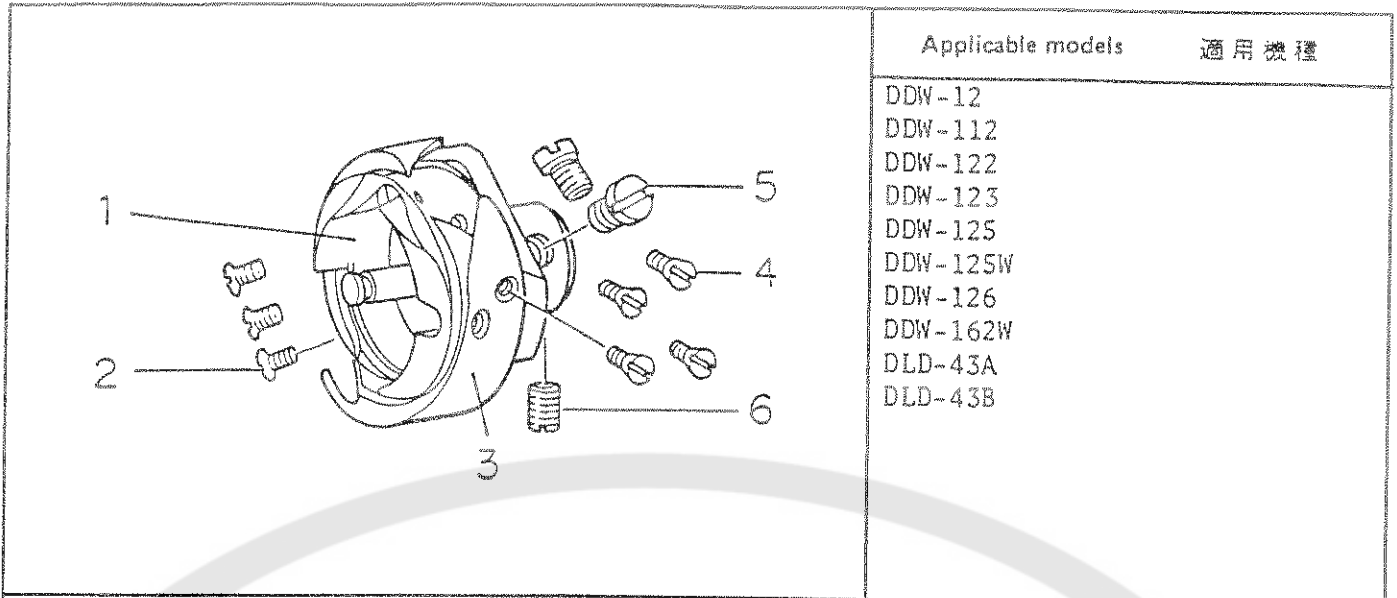


Applicable models 適用機種

DDW-9
DDW-92
DLM-52
TL-72

REF.NO.	NOTE	品名	DESCRIPTION	寸法	個数
1		040-00910121	SEWING HOOK	ワカマ	1
2		SS-2050410-SF	SCREW 5/64-64 L=3.5	ワカマ 5/64-64 L=3.5	3
3		040-00910161	TENSION SPRING	DB1-B ワカマ	1
4		SS-2060210-SF	SCREW 3/32-56 L=2.3	ワカマ 3/32-56 L=2.3	4
5		SS-6110560-TF	SCREW 11/64-40 L=5	ワカマ SM4.46-4 L=4.7	3

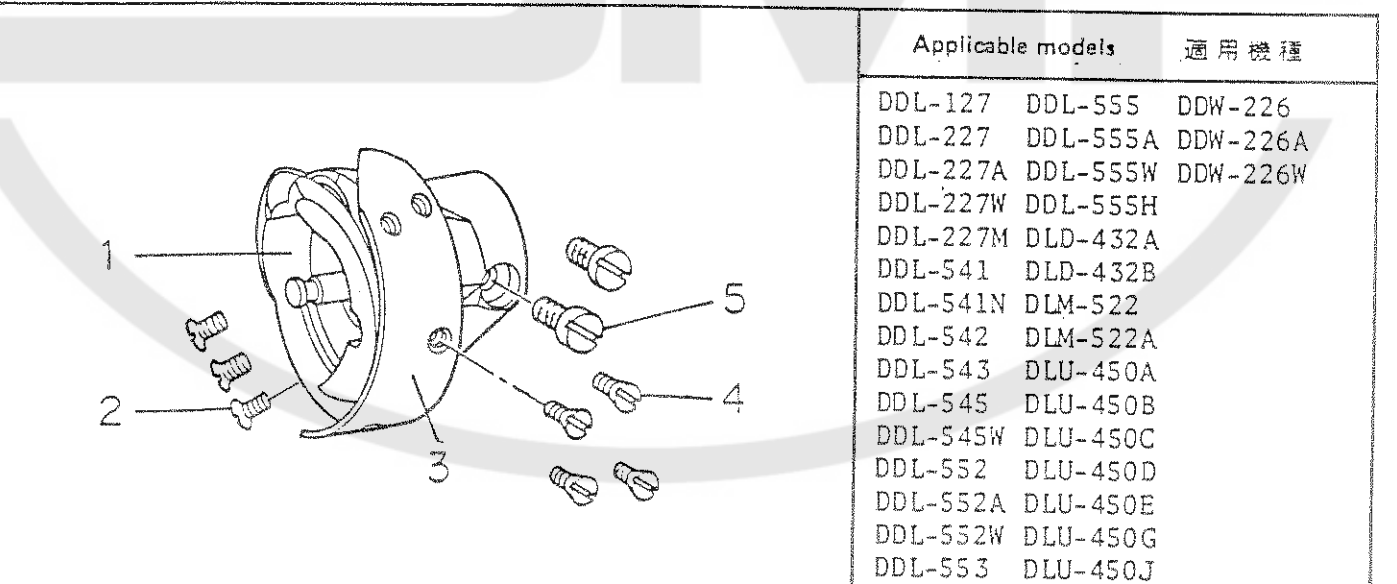
3. B1830-012-0A0



Applicable models	適用機種
DDW-12	
DDW-112	
DDW-122	
DDW-123	
DDW-125	
DDW-125W	
DDW-126	
DDW-162W	
DLD-43A	
DLD-43B	

REF.NO.	NOTE	品名	DESCRIPTION	ワ	フ	シ	ヒ	メ	イ	ク	サ	ボ	ク
1		B1832-012-000	SEWING HOOK										
2		SS-2050410-SF	SCREW 5/64-64 L=3.5										1
3		B1834-012-000	TENSION SPRING										3
4		SS-2060210-SF	SCREW 3/32-56 L=2.3										1
5		SS-6110870-TP	SCREW 11/64-40 L=8										4
6		SS-8110530-TP	SCREW 11/64-40 L=5										2

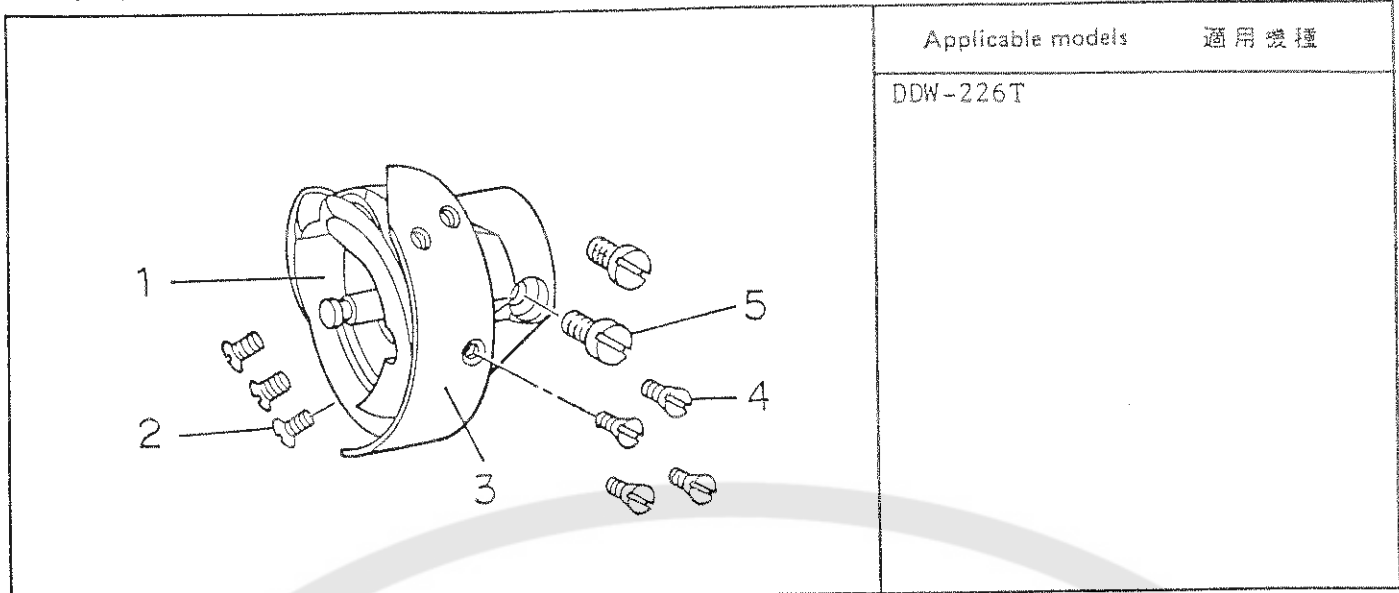
4. B1830-127-0A0



Applicable models	適用機種
DDL-127	DDL-555 DDW-226
DDL-227	DDL-555A DDW-226A
DDL-227A	DDL-555W DDW-226W
DDL-227W	DDL-555H
DDL-227M	DLD-432A
DDL-541	DLD-432B
DDL-541N	DLM-522
DDL-542	DLM-522A
DDL-543	DLU-450A
DDL-545	DLU-450B
DDL-545W	DLU-450C
DDL-552	DLU-450D
DDL-552A	DLU-450E
DDL-552W	DLU-450G
DDL-553	DLU-450J

REF.NO.	NOTE	品名	DESCRIPTION	ワ	フ	シ	ヒ	メ	イ	ク	サ	ボ	ク
1		040-12732921	SEWING HOOK										
2		SS-2050410-SF	SCREW 5/64-64 L=3.5										1
3		040-00910161	TENSION SPRING										3
4		SS-2060210-SF	SCREW 3/32-56 L=2.3										1
5		SS-6110560-TP	SCREW 11/64-40 L=5										4

5. B1830-127-TA0

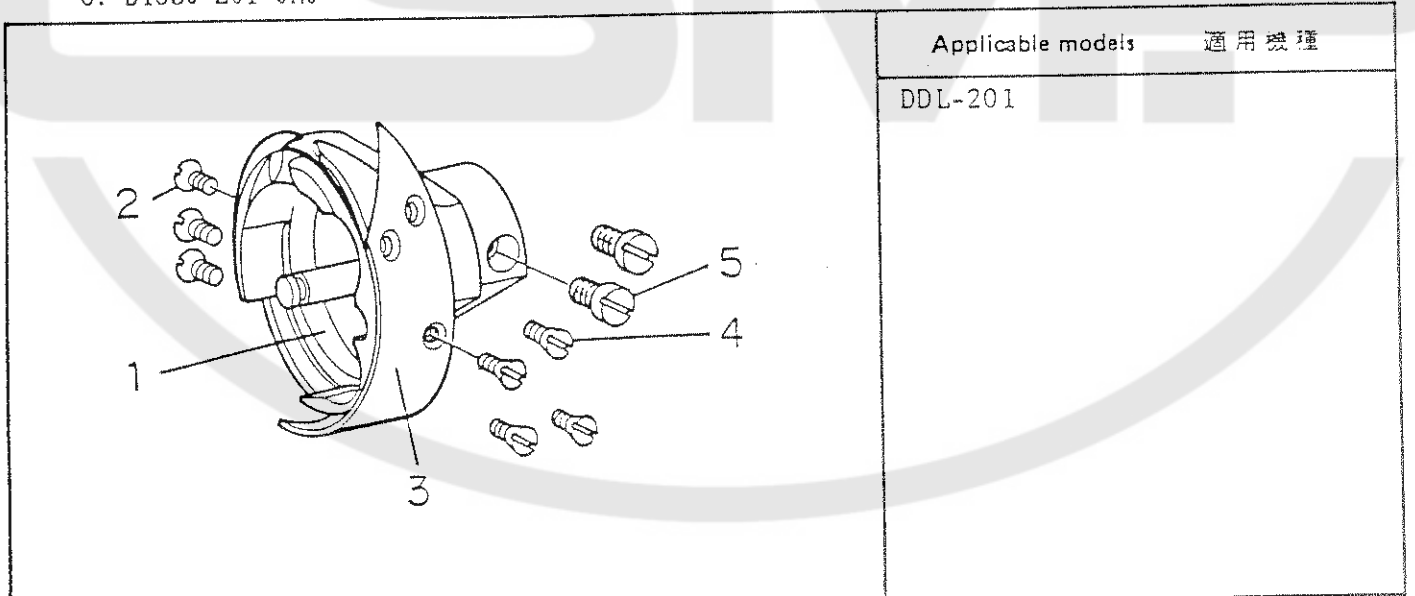


Applicable models 適用機種

DDW-226T

REF.NO.	NOTE	品名	DESCRIPTION	寸法	数量
1		040-12730521	SEWING HOOK	030"φ	1
2		SS-2050410-SF	SCREW 5/64-64 L=3.5	2.0mmφ 5/64-64 L=3.5	3
3		040-00910161	TENSION SPRING	DB1-B 1/8x1/8x1/8"	1
4		SS-2060210-SF	SCREW 3/32-56 L=2.3	2.0mmφ 3/32-56 L=2.3	4
5		SS-6110560-TP	SCREW 11/64-40 L=5	6.5mmφ SM4.46-4 L=4.7	2

6. B1830-201-0A0

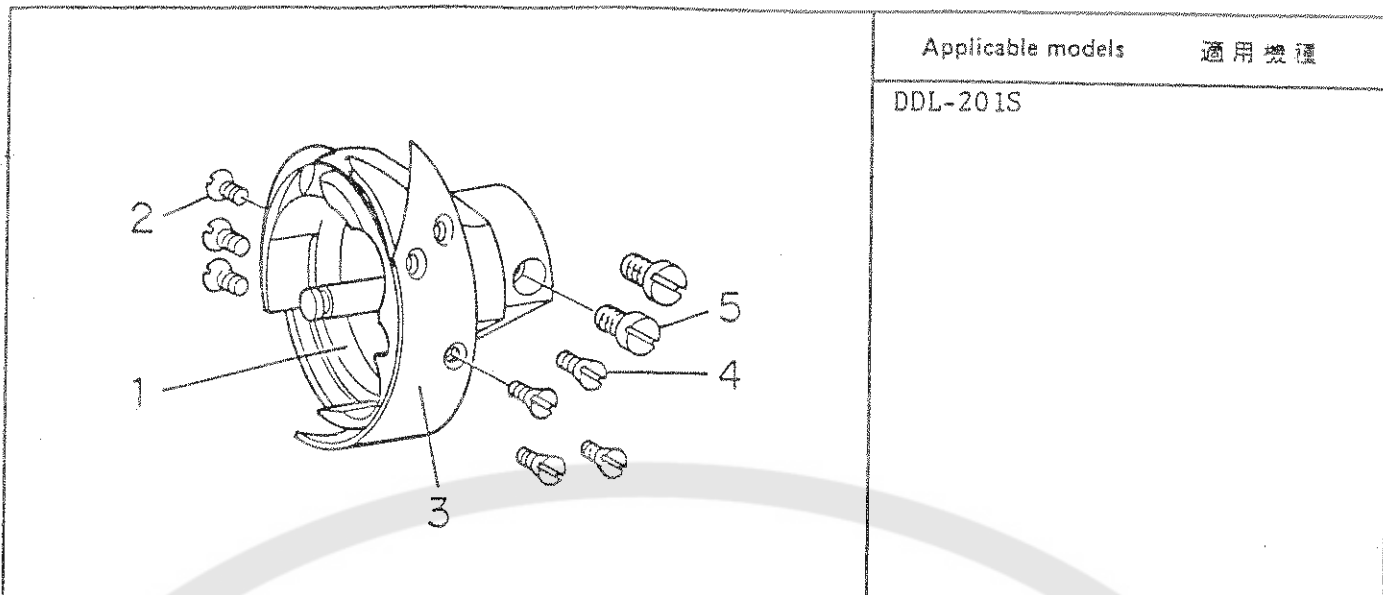


Applicable models 適用機種

DDL-201

REF.NO.	NOTE	品名	DESCRIPTION	寸法	数量
1		040-20149821	SEWING HOOK	030"φ	1
2		SS-2050410-SF	SCREW 5/64-64 L=3.5	2.0mmφ 5/64-64 L=3.5	3
3		040-20145661	TENSION SPRING	φ	1
4		SS-2060210-SF	SCREW 3/32-56 L=2.3	2.0mmφ 3/32-56 L=2.3	4
5		SS-6110560-TP	SCREW 11/64-40 L=5	6.5mmφ SM4.46-4 L=4.7	2

7. B1830-201-SAO

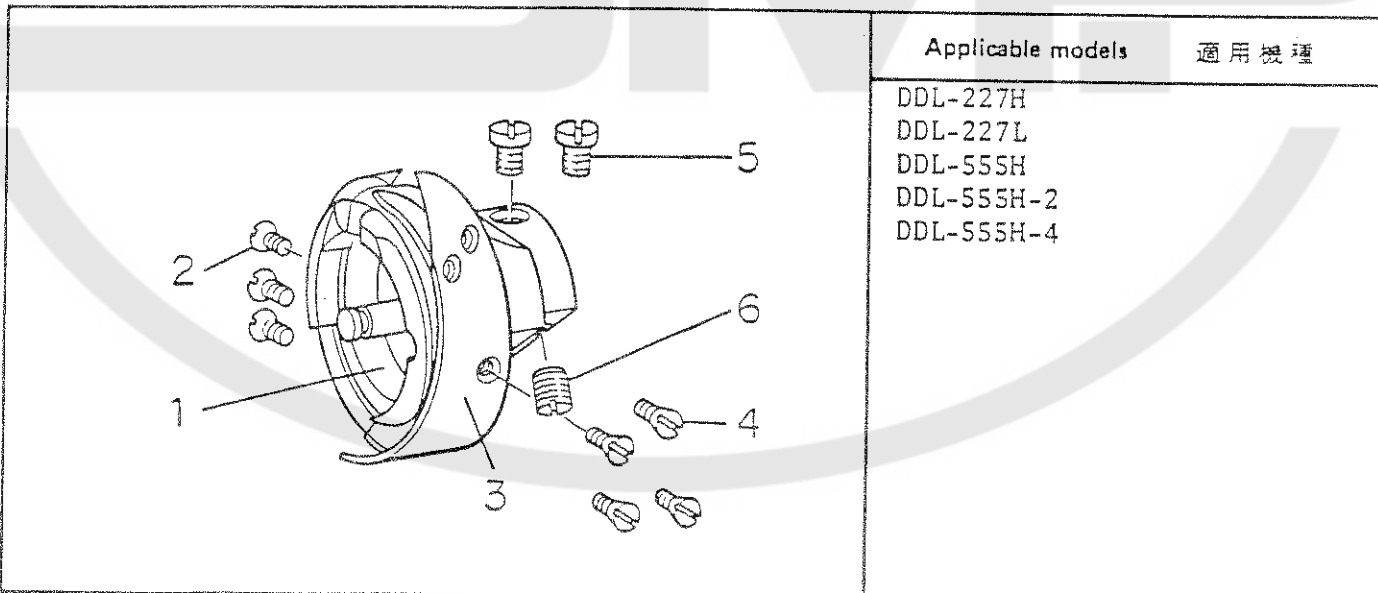


Applicable models 適用機種

DDL-201S

REF.NO.	NOTE	品名	DESCRIPTION	寸法	個数
1		040-20141082-1	SEWING HOOK	ワザカマ	1
2		SS-2050410-SF	SCREW 5/64-64 L=3.5	ワザカマ用 5/64-64 L=3.5	3
3		040-20141084-1	SPRING	バネ	1
4		SS-2060210-SF	SCREW 3/32-56 L=2.3	ワザカマ用 3/32-56 L=2.3	4
5		SS-6110560-TF	SCREW 11/64-40 L=5	ワザカマ用 SM4.46-4 L=4.7	2

8. B1830-555-HA0



Applicable models 適用機種

DDL-227H
DDL-227L
DDL-555H
DDL-555H-2
DDL-555H-4

REF.NO.	NOTE	品名	DESCRIPTION	寸法	個数
1		040-55535021	SEWING HOOK	ワザカマ	1
2		SS-2050410-SF	SCREW 5/64-64 L=3.5	ワザカマ用 5/64-64 L=3.5	3
3		040-00913461	TENSION SPRING	バネ	1
4		SS-2060210-SF	SCREW 3/32-56 L=2.3	ワザカマ用 3/32-56 L=2.3	4
5		SS-6110560-TF	SCREW 11/64-40 L=5	ワザカマ用 SM4.46-4 L=4.7	2
6		SS-9110530-TF	SCREW 11/64-40 L=5	ワザカマ用	1

9. D1830-555-BA0

		Applicable models	適用機種
		DDL-552-2	
		DDL-553-2	
		DDL-555-2	
		DDL-555-2B	
		DLD-432A-2	
		DLD-432B-2	
		DLN-415-2	
		DLU-450-2	
		DDL-552-4	
		DDL-553-4	
		DDL-555-4	
		DLD-432A-4	
		DLD-432B-4	
		DLN-415-4	
		DLU-450-4	

REF.NO.	NOTE	品名	DESCRIPTION	寸法	個数
1		040-55534621	SEWING HOOK	555-230 270°	1
2		SS-2050410-SF	SCREW 5/64-64 L=3.5	7005530" 5/64-64 L=3.5	3
3		040-00934661	SPRING	0" 3	1
4		040-55521981	SPRING SET SCREW	0" 3 0.250"	4
5		SS-6110560-TP	SCREW 11/64-40 L=5	65330" SM4.46-4 L=4.7	2
6		SS-8110530-TP	SCREW 11/64-40 L=5	07 1.230"	1

10. D1830-555-BAG

		Applicable models	適用機種
		DDL-552-2	
		DDL-553-2	
		DDL-555-2	
		DDL-555-2B	
		DLD-432A-2	
		DLD-432B-2	
		DLN-415-2	
		DLU-450-2	
		DDL-552-4	
		DDL-553-4	
		DDL-555-4	
		DLD-432A-4	
		DLD-432B-4	
		DLN-415-4	
		DLU-450-4	

REF.NO.	NOTE	品名	DESCRIPTION	寸法	個数
1		040-55535321	SEWING HOOK	270°	1
2		SS-2050410-SF	SCREW 5/64-64 L=3.5	7005530" 5/64-64 L=3.5	3
3		040-55531181	SCREW	2"3-303-07330"	1
4		040-55534661	TENSION SPRING	0" 3	1
5		040-55521981	SPRING SET SCREW	0" 3 0.250"	4
6		SS-6110560-TP	SCREW 11/64-40 L=5	65330" SM4.46-4 L=4.7	2
7		SS-8110530-TP	SCREW 11/64-40 L=5	07 1.230"	1

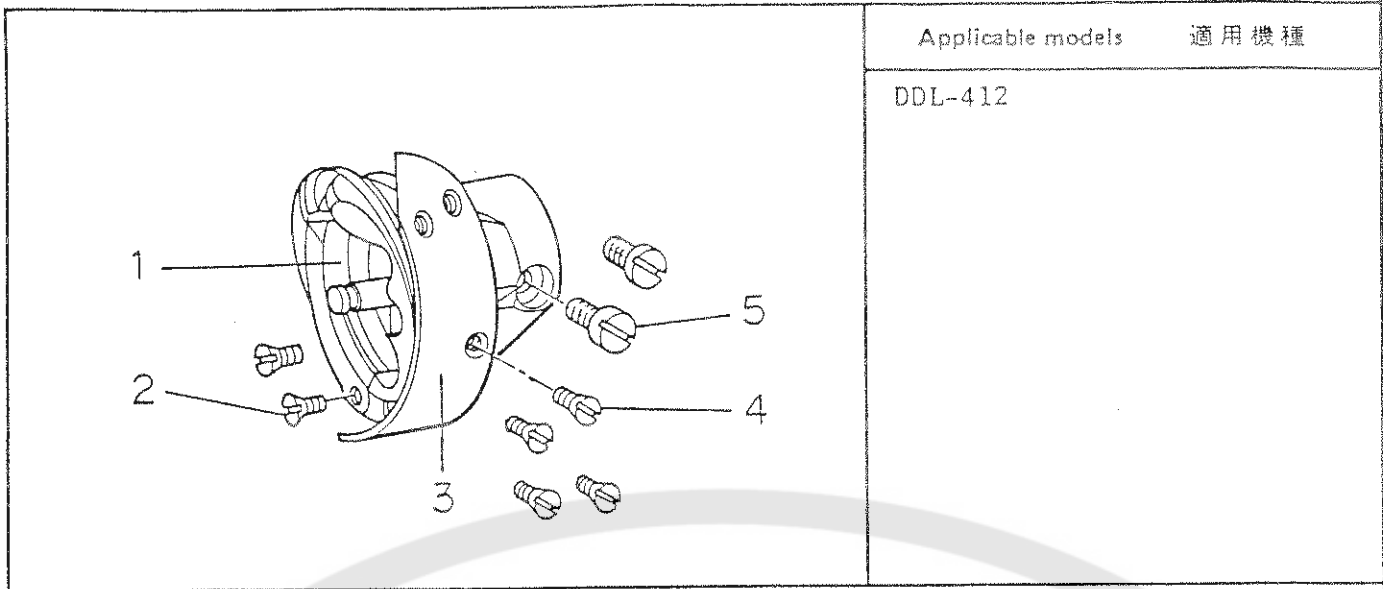
11. D1830-555-BAT

	Applicable models 適用機種 DDL-555-T-2																																									
	<table border="1" style="width: 100%; border-collapse: collapse;"> <thead> <tr> <th style="text-align: left;">REF. NO.</th> <th style="text-align: left;">NOTE</th> <th style="text-align: left;">品名</th> <th style="text-align: left;">DESCRIPTION</th> <th style="text-align: left;">寸法</th> <th style="text-align: left;">数量</th> </tr> </thead> <tbody> <tr> <td>1</td> <td></td> <td>040-55534622</td> <td>SEWING HOOK</td> <td>ワカ"マ</td> <td>1</td> </tr> <tr> <td>2</td> <td></td> <td>SS-2050410-SF</td> <td>SCREW 5/64-64 L=3.5</td> <td>ワカ"マ" 5/64-64 L=3.5</td> <td>3</td> </tr> <tr> <td>3</td> <td></td> <td>040-55534661</td> <td>TENSION SPRING</td> <td>バネ</td> <td>1</td> </tr> <tr> <td>4</td> <td></td> <td>040-55521981</td> <td>SPRING SET SCREW</td> <td>バネ"マ" 3/32"</td> <td>4</td> </tr> <tr> <td>5</td> <td></td> <td>SS-6110560-TF</td> <td>SCREW 11/64-40 L=5</td> <td>ワカ"マ" SM4.46-4 L=4.7</td> <td>2</td> </tr> <tr> <td>6</td> <td></td> <td>SS-8110530-TF</td> <td>SCREW 11/64-40 L=5</td> <td>ワカ"マ" 3/32"</td> <td>1</td> </tr> </tbody> </table>	REF. NO.	NOTE	品名	DESCRIPTION	寸法	数量	1		040-55534622	SEWING HOOK	ワカ"マ	1	2		SS-2050410-SF	SCREW 5/64-64 L=3.5	ワカ"マ" 5/64-64 L=3.5	3	3		040-55534661	TENSION SPRING	バネ	1	4		040-55521981	SPRING SET SCREW	バネ"マ" 3/32"	4	5		SS-6110560-TF	SCREW 11/64-40 L=5	ワカ"マ" SM4.46-4 L=4.7	2	6		SS-8110530-TF	SCREW 11/64-40 L=5	ワカ"マ" 3/32"
REF. NO.	NOTE	品名	DESCRIPTION	寸法	数量																																					
1		040-55534622	SEWING HOOK	ワカ"マ	1																																					
2		SS-2050410-SF	SCREW 5/64-64 L=3.5	ワカ"マ" 5/64-64 L=3.5	3																																					
3		040-55534661	TENSION SPRING	バネ	1																																					
4		040-55521981	SPRING SET SCREW	バネ"マ" 3/32"	4																																					
5		SS-6110560-TF	SCREW 11/64-40 L=5	ワカ"マ" SM4.46-4 L=4.7	2																																					
6		SS-8110530-TF	SCREW 11/64-40 L=5	ワカ"マ" 3/32"	1																																					

12. B1830-041-0A0

	Applicable models 適用機種 DLN-41																																									
	<table border="1" style="width: 100%; border-collapse: collapse;"> <thead> <tr> <th style="text-align: left;">REF. NO.</th> <th style="text-align: left;">NOTE</th> <th style="text-align: left;">品名</th> <th style="text-align: left;">DESCRIPTION</th> <th style="text-align: left;">寸法</th> <th style="text-align: left;">数量</th> </tr> </thead> <tbody> <tr> <td>1</td> <td></td> <td>B1832-041-000</td> <td>SEWING HOOK</td> <td>ワカ"マ</td> <td>1</td> </tr> <tr> <td>2</td> <td></td> <td>SS-2050410-SF</td> <td>SCREW 5/64-64 L=3.5</td> <td>ワカ"マ" 5/64-64 L=3.5</td> <td>3</td> </tr> <tr> <td>3</td> <td></td> <td>040-04130561</td> <td>TENSION SPRING</td> <td>バネ</td> <td>1</td> </tr> <tr> <td>4</td> <td></td> <td>SS-2060210-SF</td> <td>SCREW 3/32-56 L=2.3</td> <td>ワカ"マ" 3/32-56 L=2.3</td> <td>4</td> </tr> <tr> <td>5</td> <td></td> <td>SS-6110670-TF</td> <td>SCREW 11/64-40 L=8</td> <td>ワカ"マ" 3/32"</td> <td>2</td> </tr> <tr> <td>6</td> <td></td> <td>SS-8110530-TF</td> <td>SCREW 11/64-40 L=5</td> <td>ワカ"マ" 3/32"</td> <td>1</td> </tr> </tbody> </table>	REF. NO.	NOTE	品名	DESCRIPTION	寸法	数量	1		B1832-041-000	SEWING HOOK	ワカ"マ	1	2		SS-2050410-SF	SCREW 5/64-64 L=3.5	ワカ"マ" 5/64-64 L=3.5	3	3		040-04130561	TENSION SPRING	バネ	1	4		SS-2060210-SF	SCREW 3/32-56 L=2.3	ワカ"マ" 3/32-56 L=2.3	4	5		SS-6110670-TF	SCREW 11/64-40 L=8	ワカ"マ" 3/32"	2	6		SS-8110530-TF	SCREW 11/64-40 L=5	ワカ"マ" 3/32"
REF. NO.	NOTE	品名	DESCRIPTION	寸法	数量																																					
1		B1832-041-000	SEWING HOOK	ワカ"マ	1																																					
2		SS-2050410-SF	SCREW 5/64-64 L=3.5	ワカ"マ" 5/64-64 L=3.5	3																																					
3		040-04130561	TENSION SPRING	バネ	1																																					
4		SS-2060210-SF	SCREW 3/32-56 L=2.3	ワカ"マ" 3/32-56 L=2.3	4																																					
5		SS-6110670-TF	SCREW 11/64-40 L=8	ワカ"マ" 3/32"	2																																					
6		SS-8110530-TF	SCREW 11/64-40 L=5	ワカ"マ" 3/32"	1																																					

13. B1830-412-0A0

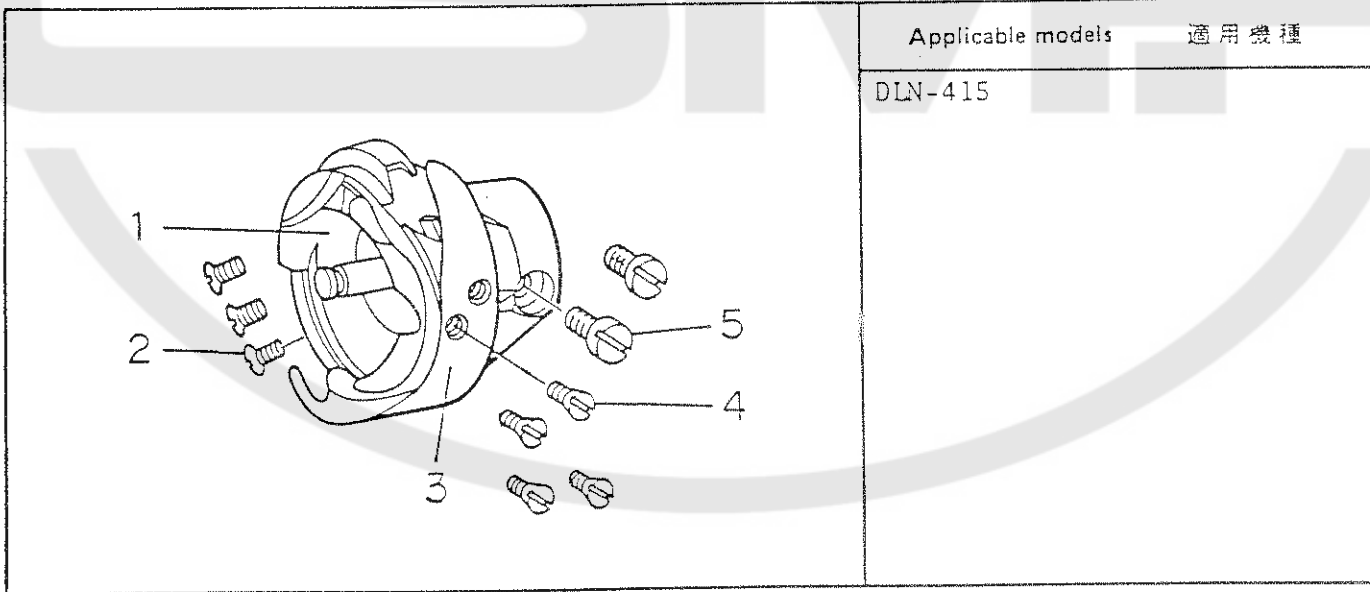


Applicable models 適用機種

DDL-412

REF.NO.	NOTE	品名	DESCRIPTION	寸法	個数
1		B1832-412-000	SEWING HOOK	寸法	1
2		040-41211681	WING HOOK SET SCREW	寸法	2
3		040-00910161	TENSION SPRING	DB1-B 寸法	1
4		SS-2060210-SP	SCREW 3/32-56 L=2.3	寸法	4
5		SS-6110560-TP	SCREW 11/64-40 L=5	寸法	2

14. B1830-415-0A0

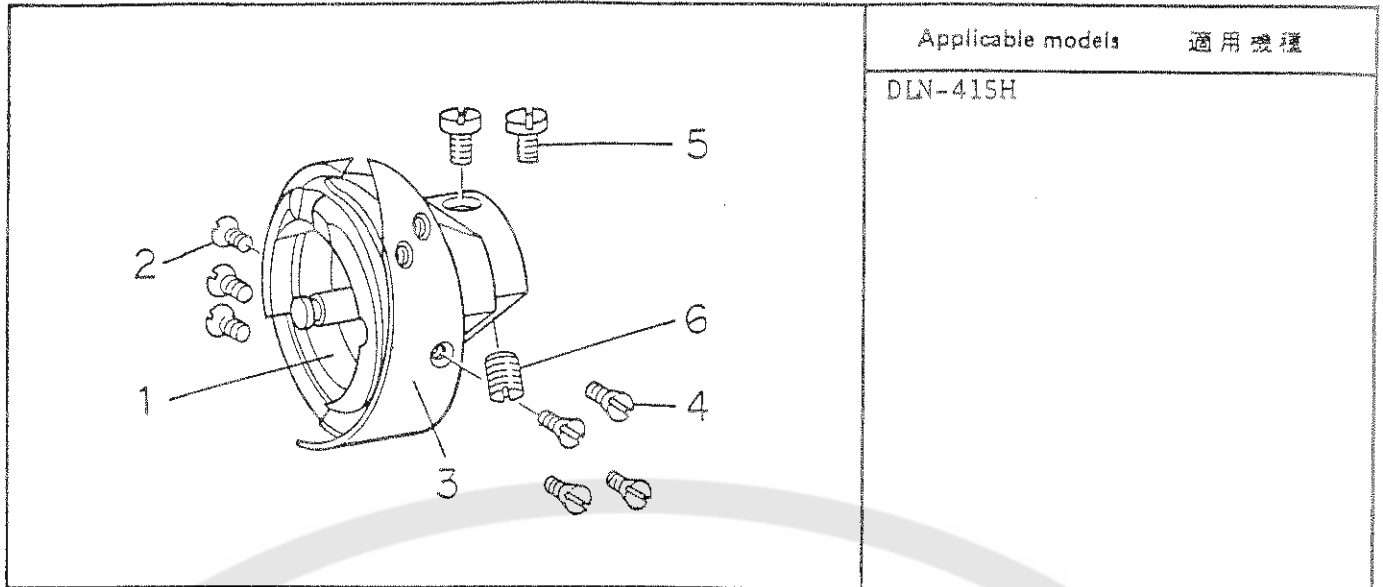


Applicable models 適用機種

DLN-415

REF.NO.	NOTE	品名	DESCRIPTION	寸法	個数
1		B1832-415-000	SEWING HOOK	寸法	1
2		SS-2050410-SP	SCREW 5/64-64 L=3.5	寸法	3
3		040-00910161	TENSION SPRING	DB1-B 寸法	1
4		SS-2060210-SP	SCREW 3/32-56 L=2.3	寸法	4
5		SS-6110560-TP	SCREW 11/64-40 L=5	寸法	2

15. B1830-415-IIA0

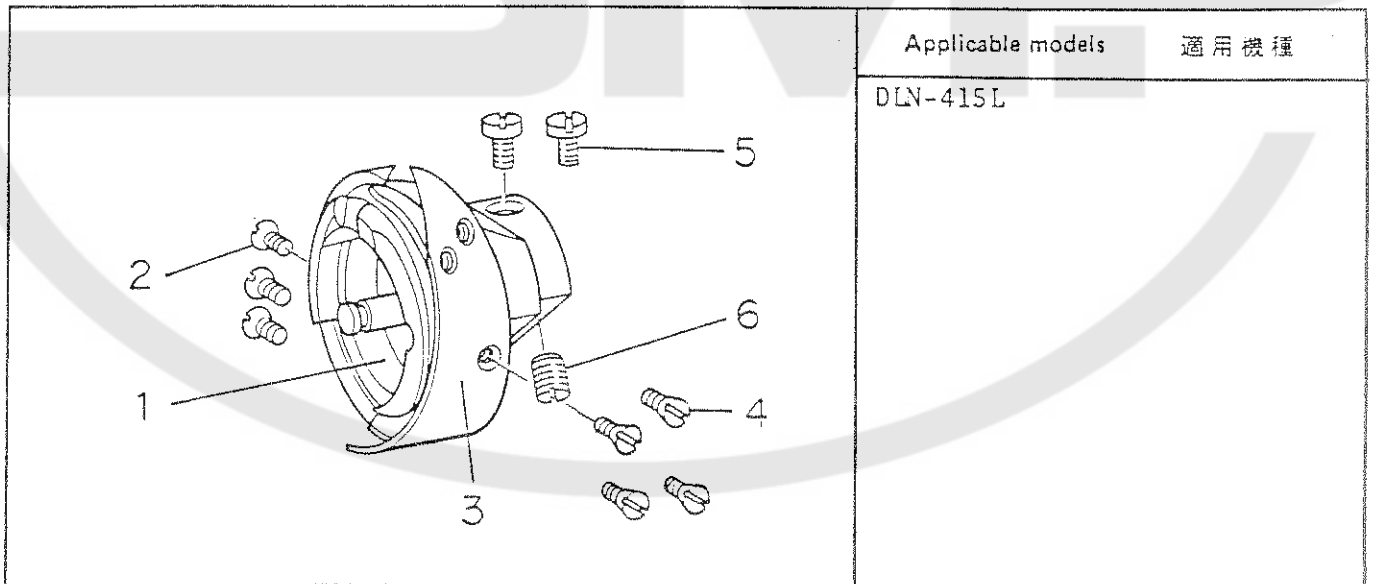


Applicable models 適用機種

DLN-415H

REF.NO.	NOTE	品名	DESCRIPTION	寸法	数量
1		040-41535521	SEWING HOOK	ワキカマ	1
2		SS-2050410-SP	SCREW 5/64-64 L=3.5	ワキワキネジ 5/64-64 L=3.5	3
3		040-00913461	TENSION SPRING	バネ	1
4		SS-2060210-SP	SCREW 3/32-56 L=2.3	ワキワキネジ 3/32-56 L=2.3	4
5		SS-8110560-TP	SCREW 11/64-40 L=5	ヒラネジ SM4.46-4 L=4.7	2
6		SS-8110530-TP	SCREW 11/64-40 L=5	ワキネジ	1

16. B1830-415-LA0



Applicable models 適用機種

DLN-415L

REF.NO.	NOTE	品名	DESCRIPTION	寸法	数量
1		040-41535521	SEWING HOOK	ワキカマ	1
2		SS-2050410-SP	SCREW 5/64-64 L=3.5	ワキワキネジ 5/64-64 L=3.5	3
3		040-41535561	TENSION SPRING	バネ	1
4		SS-2060210-SP	SCREW 3/32-56 L=2.3	ワキワキネジ 3/32-56 L=2.3	4
5		SS-8110560-TP	SCREW 11/64-40 L=5	ヒラネジ SM4.46-4 L=4.7	2
6		SS-8110530-TP	SCREW 11/64-40 L=5	ワキネジ	1

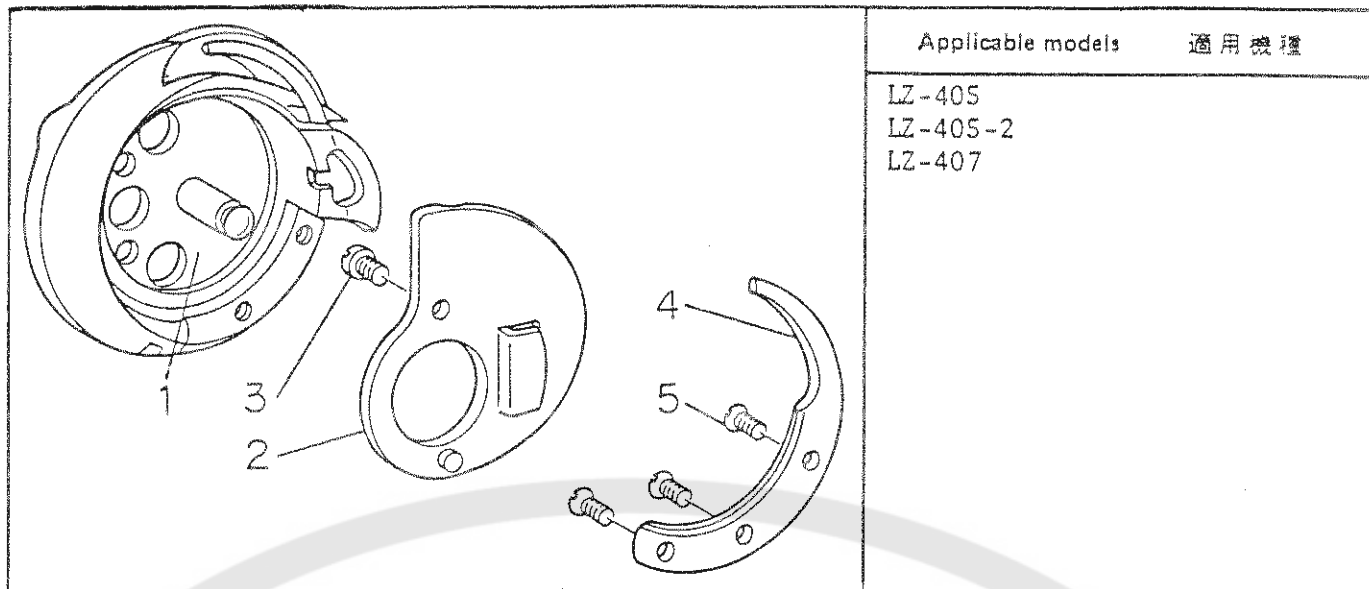
17. D1830-415-BAH

	Applicable models	適用機種		
	DLN-415H-2 DLN-415H-4			
REF.NO.	NOTE	DESCRIPTION	ワフ"ンヒウメイヌウゴ	
1	040-41535721	SEWING HOOK	フナ"マ	1
2	SS-2050410-SF	SCREW 5/64-64 L=3.5	ワフ"ンヒウ 5/64-64 L=3.5	3
3	040-41535761	TENSION SPRING	ヒウ"マ	1
4	SS-2060210-SF	SCREW 3/32-56 L=2.3	ワフ"ンヒウ 3/32-56 L=2.3	4
5	SS-6110560-TP	SCREW 11/64-40 L=5	ヒウ"マ SMA.46-4 L=4.7	2
6	SS-8110530-TP	SCREW 11/64-40 L=5	ワフ"ンヒウ	1

18. B1830-710-0A0

	Applicable models	適用機種		
	LZ-271K LZ-391 LZ-391N LZ-391N-2 LZ-402 LZ-402-2			
REF.NO.	NOTE	DESCRIPTION	ワフ"ンヒウメイヌウゴ	
1	B1830-710-B00	SEWING HOOK	フナ"マ	1
2	SS-2050410-SF	SCREW 5/64-64 L=3.5	ワフ"ンヒウ 5/64-64 L=3.5	3
3	B1830-710-C00	TENSION SPRING	ヒウ"マ	1
4	SS-2060210-SF	SCREW 3/32-56 L=2.3	ワフ"ンヒウ 3/32-56 L=2.3	4
5	SS-6110460-SF	SCREW 11/64-40 L=4	ワフ"ンヒウ	3

19. B1830-405-0A0

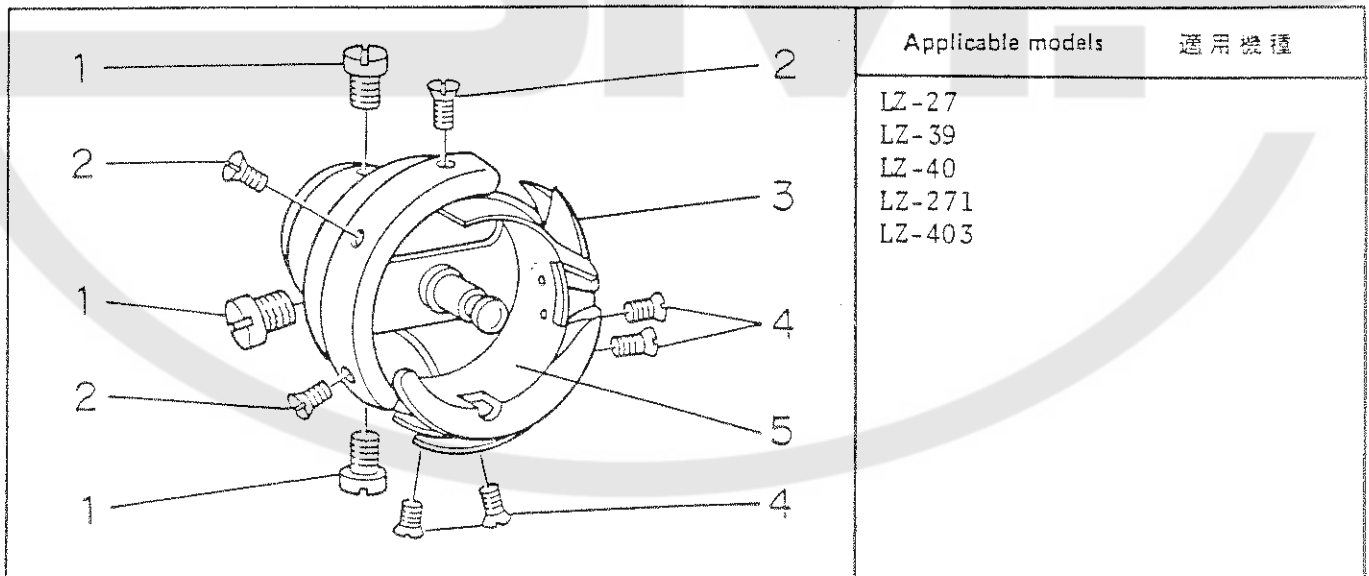


Applicable models 適用機種

LZ-405
LZ-405-2
LZ-407

REF.NO.	NOTE	品番	DESCRIPTION	ワッシャー	ビス	ナット	イ	クワ	
1		040-40540321	SEWING HOOK					ワッシャー	1
2		040-40540361	HOOк WASHER					ワッシャー	1
3		040-40540182	SCREW					ワッシャー	1
4		040-40540331	HOOк GIB					ワッシャー	1
5		040-40540181	SCREW					ワッシャー	3

20. B1830-027-0A0

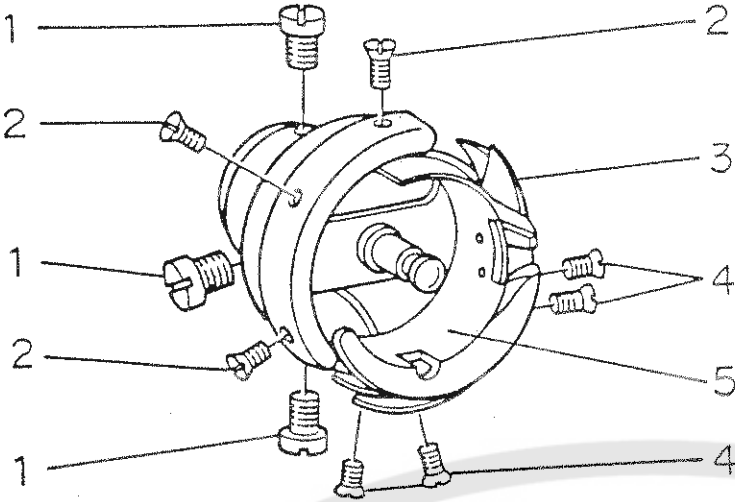


Applicable models 適用機種

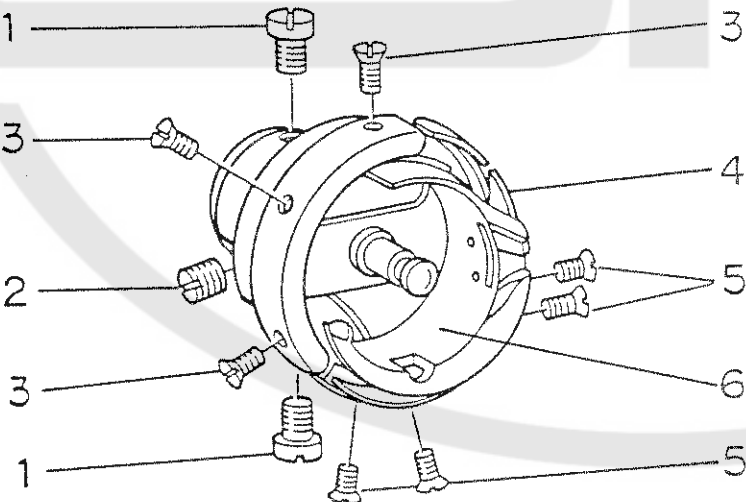
LZ-27
LZ-39
LZ-40
LZ-271
LZ-403

REF.NO.	NOTE	品番	DESCRIPTION	ワッシャー	ビス	ナット	イ	クワ	
1		SS-6110460-SP	SCREW 11/64-40 L=4					ワッシャー	3
2		SS-2050410-SP	SCREW 5/64-64 L=3.5					ワッシャー	3
3		B1832-027-000	TENSION SPRING					ワッシャー	1
4		SS-2060210-SP	SCREW 3/32-56 L=2.3					ワッシャー	4
5		B1831-027-000	SEWING HOOK					ワッシャー	1

21. B1830-039-0A0

	Applicable models 適用機種		
REF.NO.	NOTE	DESCRIPTION	クワ" ヲ ヒ ヲ メ イ ツウバウ
1	SS-6110460-SF	SCREW 11/64-40 L=4	カマ トメツウ" 3
2	SS-2050410-SF	SCREW 5/64-64 L=3.5	マメツウバウ" 5/64-64 L=3.5 3
3	B1830-039-000	TENSION SPRING	バネ 1
4	SS-2060210-SF	SCREW 3/32-56 L=2.3	マメツウバウ" 3/32-56 L=2.3 4
5	B1830-039-B00	SEWING HOOK	ツカカ"マ 1

22. B1830-581-0A0

	Applicable models 適用機種		
	LZ-581 LZ-582 LZ-582-2 LZ-583 LZ-583-8 LZ-586		
REF.NO.	NOTE	DESCRIPTION	クワ" ヲ ヒ ヲ メ イ ツウバウ
1	SS-6110870-TP	SCREW 11/64-40 L=8	カマ トメツウ" 2
2	SS-8110530-TP	SCREW 11/64-40 L=5	カマ トメツウ" 1
3	SS-2050410-SF	SCREW 5/64-64 L=3.5	マメツウバウ" 5/64-64 L=3.5 3
4	B1834-581-000	TENSION SPRING	バネ 1
5	SS-2060210-SF	SCREW 3/32-56 L=2.3	マメツウバウ" 3/32-56 L=2.3 4
6	B1832-581-000	SEWING HOOK	ツカカ"マ 1

23. B1830-581-BA0

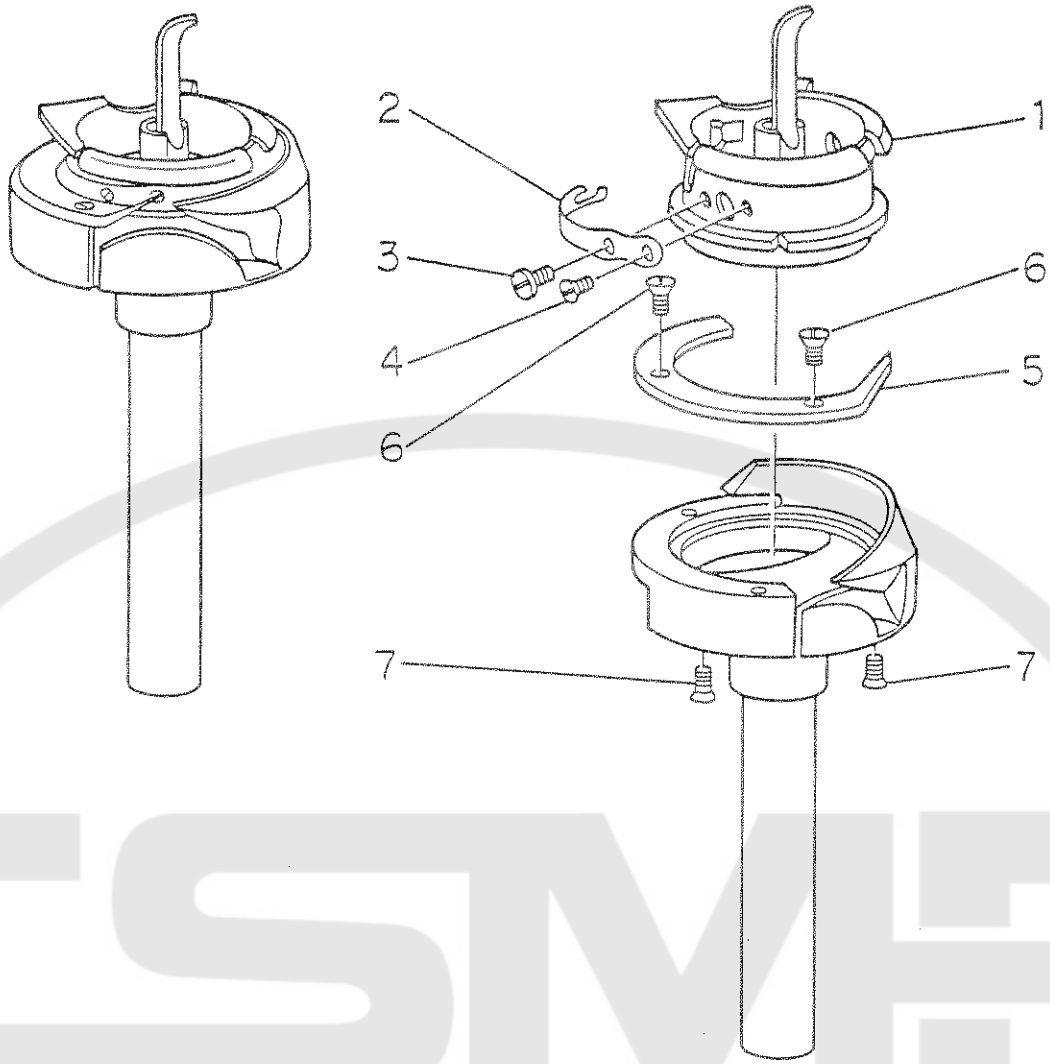
	Applicable models 適用機種		
REF.NO.	NOTE	DESCRIPTION	ワ フ コ ヒ コ ノ イ ス ム ン ム
1	SS-6110870-TP	SCREW 11/64-40 L=8	ナ ヲ ヌ ヌ 〃 2
2	SS-B110530-TP	SCREW 11/64-40 L=5	ナ ヲ ヌ ヌ 〃 1
3	SS-2050410-SF	SCREW 5/64-64 L=3.5	ナ ヲ ヌ ヌ 〃 5/64-64 L=3.5 3
4	B1834-581-000	SPRING	ウ ヌ ヌ ノ イ ト ヌ ヌ ノ ノ 〃 1
5	SS-2060210-SF	SCREW 3/32-56 L=2.3	ナ ヲ ヌ ヌ 〃 3/32-56 L=2.3 4
6	B1832-581-000	SEWING HOOK	フ カ ナ 〃 1

24. B1808-761-0A0

	Applicable models 適用機種		
	LBH-761 LBH-762 LBH-763		
REF.NO.	NOTE	DESCRIPTION	ワ フ コ ヒ コ ノ イ ス ム ン ム
1	040-76140131	HOOK GIB	フ カ ナ 〃 ナ ヲ ヌ ヌ 〃 1
2	B1808-761-H00	SET SCREW	フ カ ナ 〃 ナ ヲ ヌ ヌ 〃 3
3	040-76146521	SEWING HOOK	フ カ ナ 〃 〃 1
4	B1808-761-D00	HOOK WASHER	ウ ヌ ヌ 〃 1
5	B1808-761-G00	CLAMP SCREW	ウ ヌ ヌ 〃 〃 1

		Applicable models	通用機種
		LBH-771 (旧部品)	
		LBH-772 (")	
		LBH-773 (")	
		LBH-774 (")	

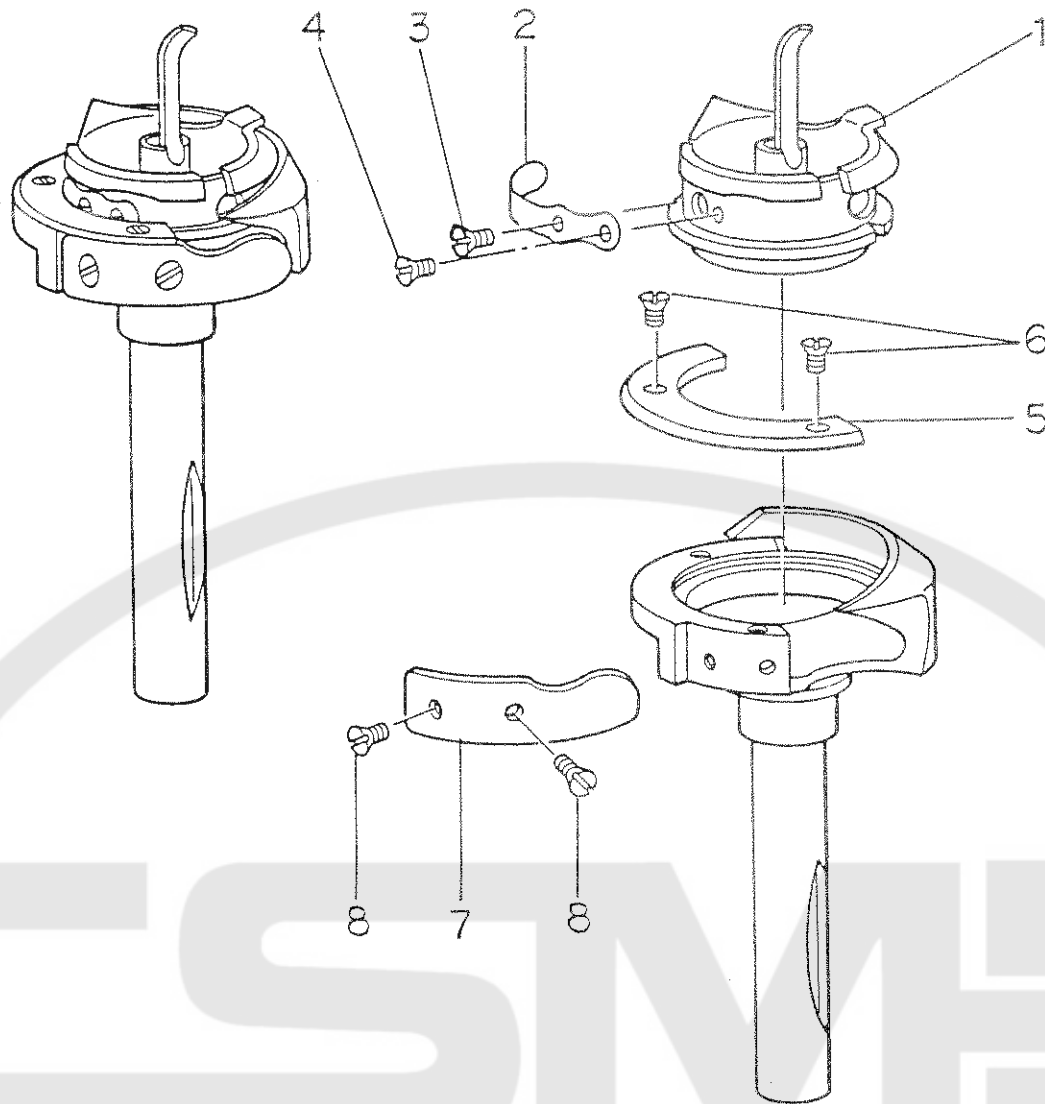
REF.NO.	NOTE	品名	DESCRIPTION	数量	単位
1		B1808-771-00E	ROBBIN CASE HOLDER PRESSER	1	個
2		B1808-761-H00	SET SCREW	3	個
3		B1808-771-000	SEWING HOOK	1	個
4		B1808-771-00A	SEWING HOOK REAR PLATE	1	個
5		B1808-761-G00	CLAMP SCREW	1	個



REF.NO.	NOTE	品名	DESCRIPTION	数量	単位	備考
1		040-05141121	SEWING HOOK	1	個	
2		040-05141163	TENSION SPRING	1	個	
3		040-05141184	ADJUSTING SCREW	1	個	
4		040-05140582	TENSION SPRING SET SCREW	1	個	
5		040-05141131	SEWING HOOK	1	個	
6		040-05141182	HOOK GIB SET SCREW	2	個	
7		040-05141183	SET SCREW	2	個	

Applicable models 適用機種

LH-51
 LH-517
 LH-518
 LU-53-7
 LU-562A

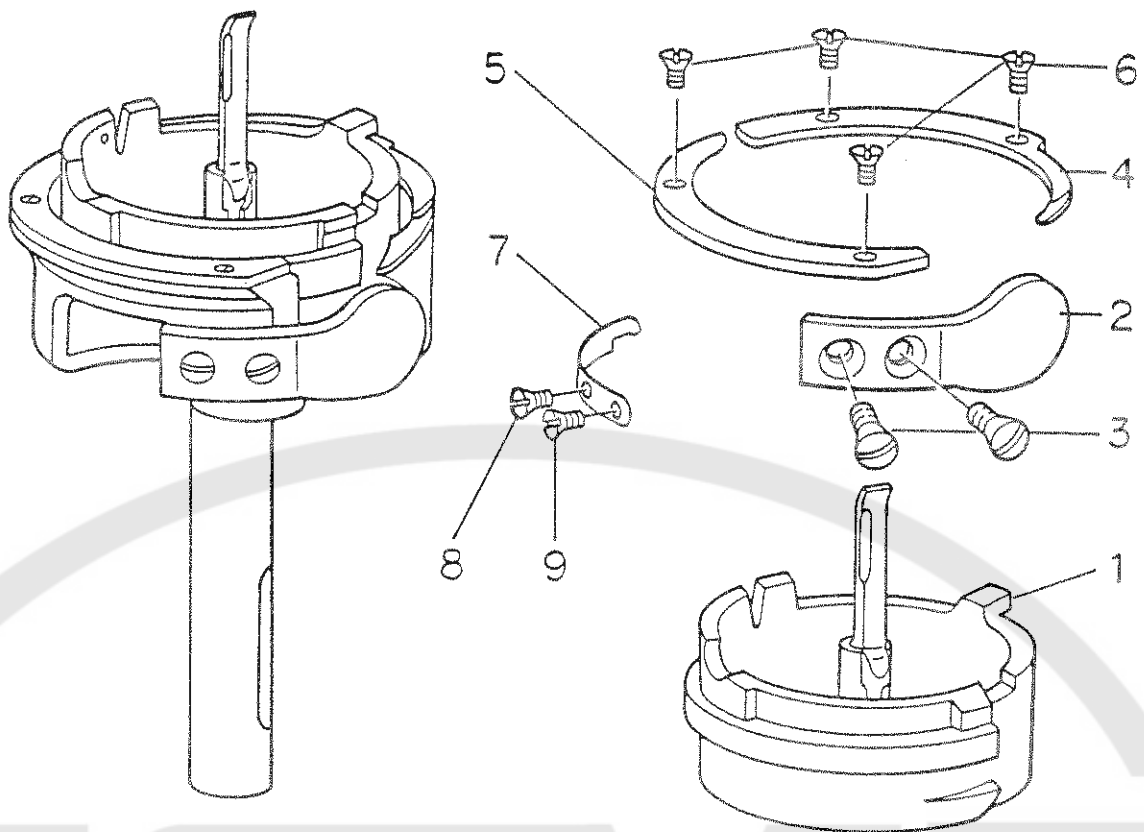


REF.NO.	NOTE	品名	DESCRIPTION	品名	数量
1		040-05541421	SEWING HOOK	ウチカ"マ (LU-55)	1
2		040-05541461	TENSION SPRING	チヨ-シ"カ" (LU-55)	1
3		040-05540583	SCREW	チヨ-シ"カ" 3 チヨ-シ"カ" (LU-55)	1
4		040-05140582	TENSION SPRING SET SCREW	チヨ-シ"カ" 3 シ"カ"シ"	1
5		040-05541331	HOOK GIB	ウチカ"マ"ガ"ヒ	1
6		040-05141182	HOOK GIB SET SCREW	ウチカ"マ"ガ"ヒ"シ"カ"シ"	2
7		040-05541561	NEEDLE POSITIONER	ハ"ノ"シ"キ"シ"カ"シ"	1
8		040-05541581	SCREW	ハ"ノ"シ"キ"シ"カ"シ"シ"カ"シ"	2

Applicable models

適用機種

- LU-55
- LU-55-2
- LU-55-3
- LU-562
- LU-562-3

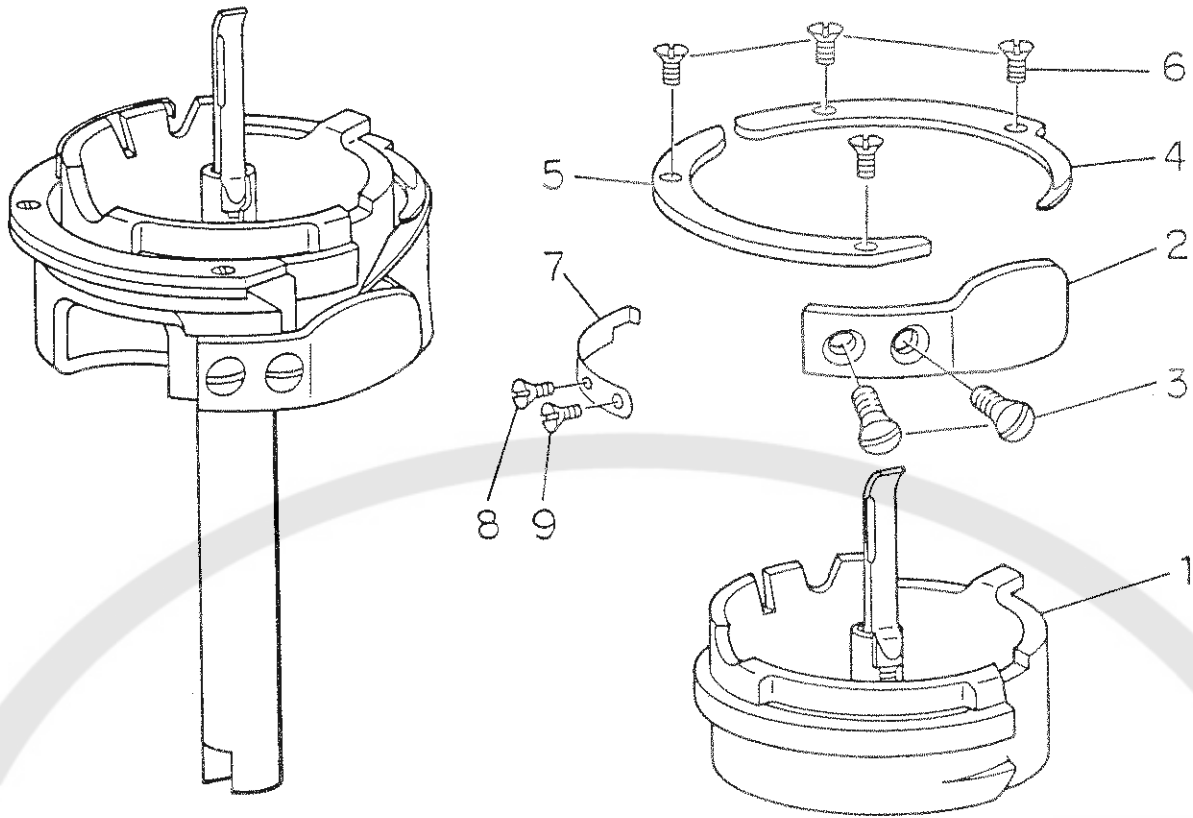


REF.NO.	NOTE	品名	DESCRIPTION	ワフ	コヒ	メ	イ	スケ	ヨ
1		040-05742221	SEWING HOOK	ウチカ"マ					1
2		040-05742261	NEEDLE POSITIONER	ハツコイタ					1
3		040-05742292	SCREW	ハツコイタ シヤネ"					2
4		040-05742231	HOOK GIB (1)	ウチカ"マオケI (1)					1
5		040-05742232	HOOK GIB (2)	ウチカ"マオケI (2)					1
6		040-05141182	HOOK GIB SET SCREW	ウチカ"マオケI シヤネ"					4
7		040-05742264	TENSION SPRING	チヨ-シ"ス					1
8		040-05742283	SCREW	チヨ-シ"ス チヨ-シ"ス"					1
9		040-05140582	TENSION SPRING SET SCREW	チヨ-シ"ス シヤネ"					1

Applicable models

適用機種

LG-57
LG-57-1

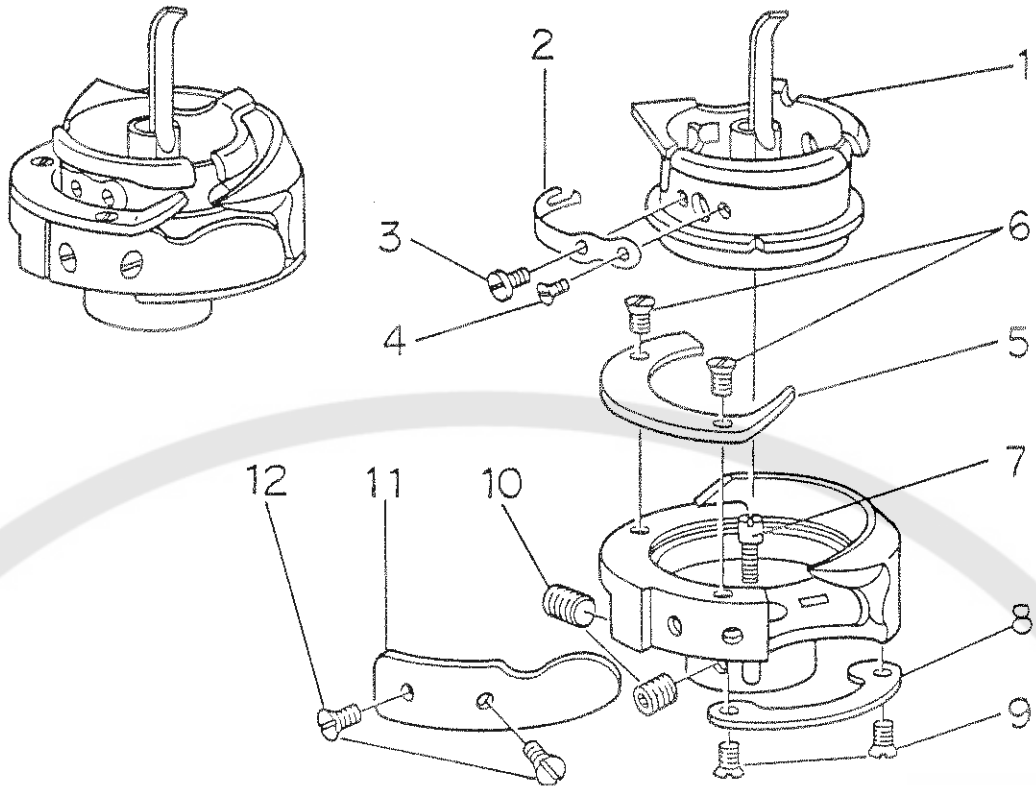


REF.NO.	NOTE	品名	DESCRIPTION	品名	数量
1		040-05942222	SEWING HOOK	縫子	1
2		040-05948861	NEEDLE POSITIONER	針位置器	1
3		040-05742282	SCREW	ネジ	2
4		040-05742231	HOOK GIB (1)	縫子用ギブ (1)	1
5		040-05742232	HOOK GIB (2)	縫子用ギブ (2)	1
6		040-05141182	HOOK GIB SET SCREW	縫子用ギブ用ネジ	4
7		040-05945561	TENSION SPRING	テンションスプリング	1
8		040-05742283	SCREW	テンションスプリング用ネジ	1
9		040-05140582	TENSION SPRING SET SCREW	テンションスプリング用ネジ	1

Applicable models

適用機種

LT-59
LT-591

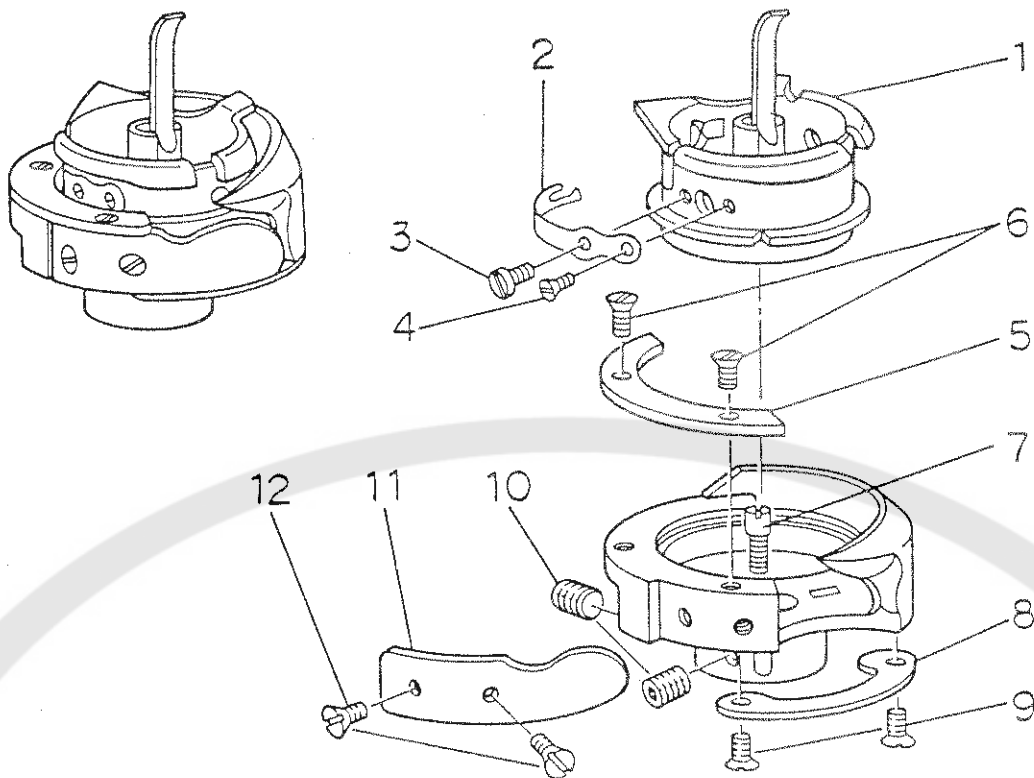


REF.NO.	NOTE	品名	DESCRIPTION	品名	数量
1		040-51242921	WING HOOK	ウイングフック	1
2		040-51244961	TENSION SPRING	テンションスプリング	1
3		040-05141184	ADJUSTING SCREW	調整ネジ	1
4		040-05140582	TENSION SPRING SET SCREW	テンションスプリング止ネジ	1
5		040-51242931	HOOK GIB	フックギブ	1
6		040-05141182	HOOK GIB SET SCREW	フックギブ止ネジ	2
7		040-51242983	SET SCREW	止ネジ	1
8		040-51242961	BOBBIN THREAD GUIDE PLATE	ボビン糸ガイドプレート	1
9		040-51242981	BOBBIN THREAD GUIDE PLATE SCREW	ボビン糸ガイドプレート止ネジ	2
10		040-51242982	SEWING HOOK SET SCREW	縫いフック止ネジ	2
11		040-05541561	NEEDLE POSITIONER	針位置決め	1
12		040-05541581	SCREW	針位置決め止ネジ	2

Applicable models

適用機種

LH-512
LH-512+3
LH-515

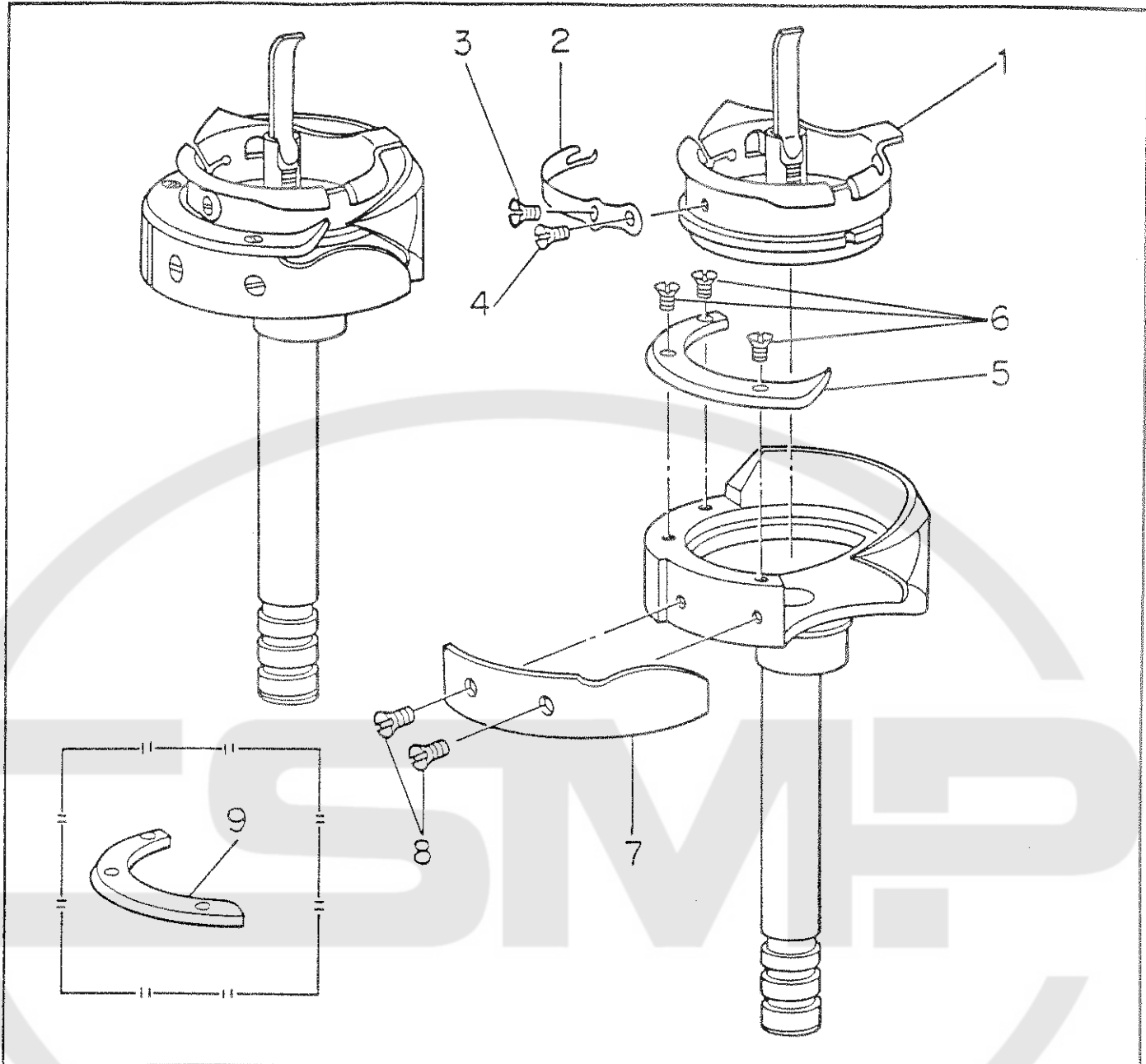


REF.NO.	NOTE	品名	DESCRIPTION	品名	数量
1		040-51242924	WING HOOK	ウイングフック	1
2		040-51244964	TENSION SPRING	テンションスプリング	1
3		040-05141184	ADJUSTING SCREW	テンションスプリング調整ネジ	1
4		040-05140592	TENSION SPRING SET SCREW	テンションスプリング止ネジ	1
5		040-05541331	HOOK GIB	フックギブ	1
6		040-05141182	HOOK GIB SET SCREW	フックギブ止ネジ	2
7		040-51242983	SET SCREW	フックギブ止ネジ	1
8		040-51242961	BOBBIN THREAD GUIDE PLATE	ボビン糸ガイドプレート	1
9		040-51242981	BOBBIN THREAD GUIDE PLATE SCREW	ボビン糸ガイドプレート止ネジ	2
10		040-51242982	SEWING HOOK SET SCREW	フック止ネジ	2
11		040-05541561	NEEDLE POSITIONER	針位置調整器	1
12		040-05541581	SCREW	針位置調整器止ネジ	2

Applicable models

適用機種

LH-512H
LH-515H

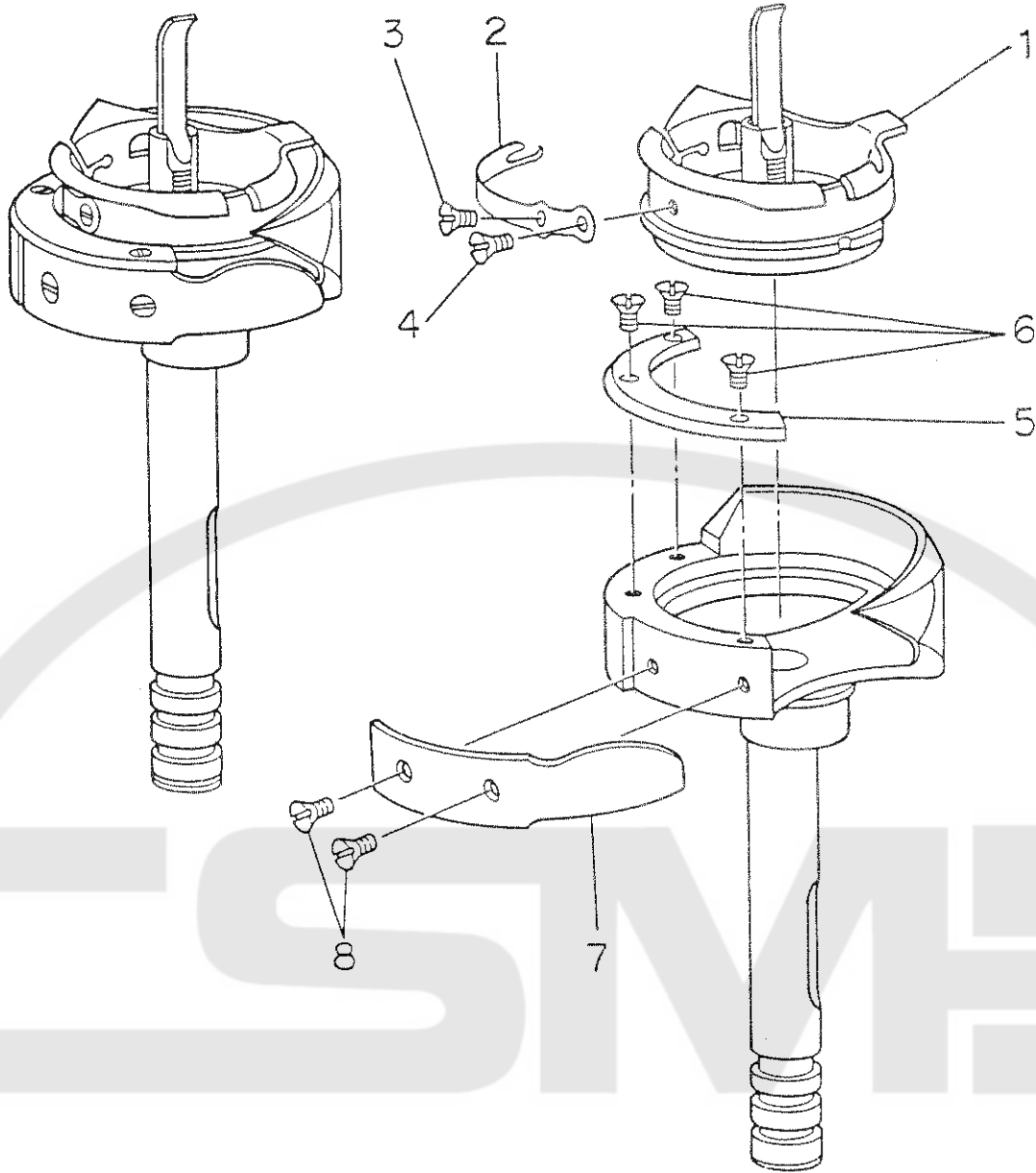


REF.NO.	NOTE	品番	DESCRIPTION	品名	数量
1		040-56349021	SEWING HOOK	フック	1
2		040-56348963	TENSION SPRING	テンションスプリング	1
3		040-05141184	ADJUSTING SCREW	調整ネジ	1
4		040-05140582	TENSION SPRING SET SCREW	テンションスプリング止めネジ	1
5		040-56349031	HOOK GIB	フックギブ	1
6		040-05141182	HOOK GIB SET SCREW	フックギブ止めネジ	3
7		040-56348961	NEEDLE POSITIONER	針位置決め	1
8		040-05541581	SCREW	止ネジ	2
9	#01	040-56349331	HOOK GIB	フックギブ (厚物用)	1

Note(注記) #01.....Special order part for heavy weight materials 厚物用特別注文部品

Applicable models 適用機種

LH-513
LU-563

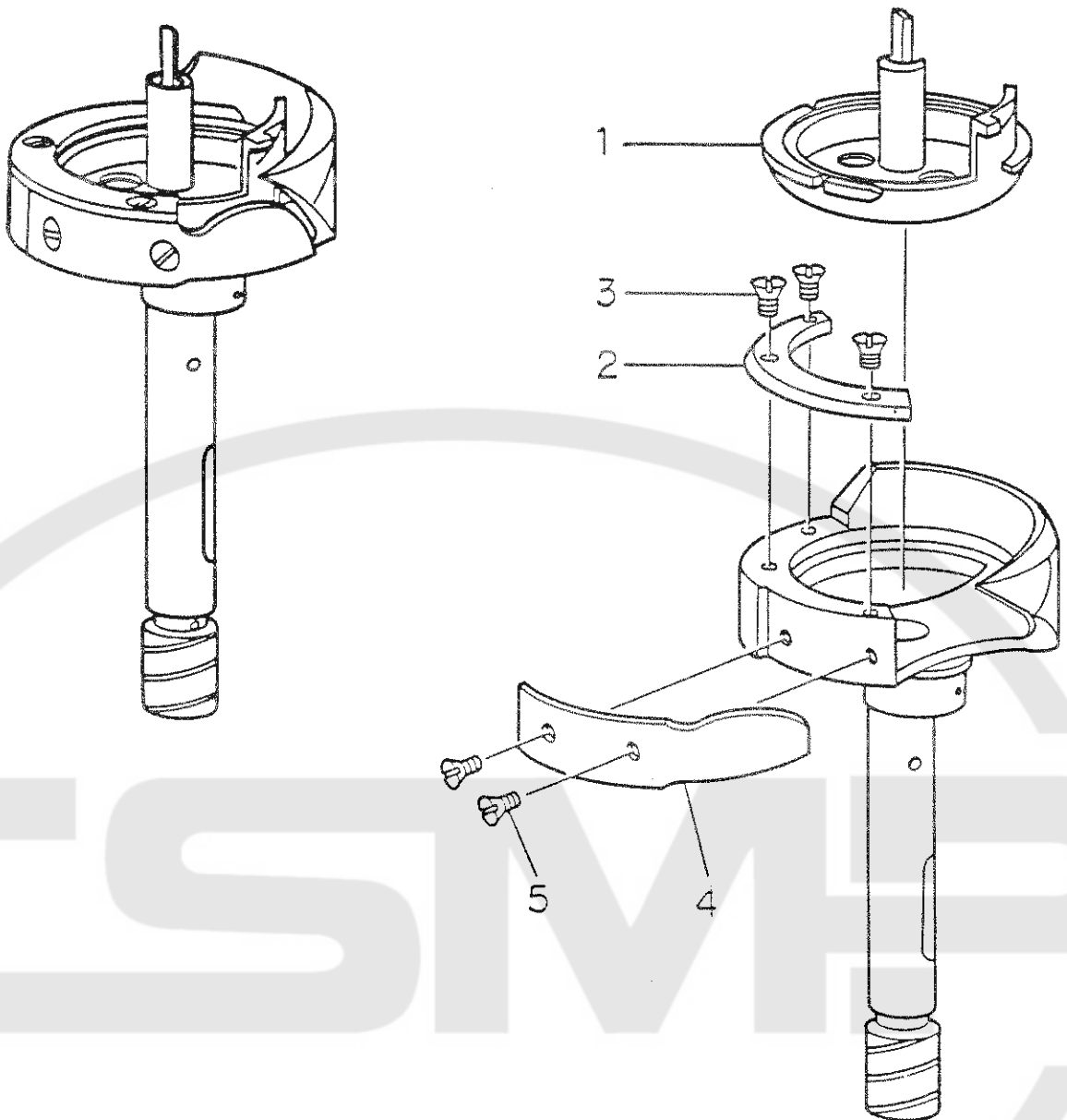


REF.NO.	NOTE	品名	DESCRIPTION	数量	単位
1		040-56349022	SEWING HOOK	1	個
2		040-56349061	TENSION SPRING	1	個
3		040-05141104	ADJUSTING SCREW	1	個
4		040-05140582	TENSION SPRING SET SCREW	1	個
5		040-56349331	HOOK GIB	1	個
6		040-05141102	HOOK GIB SET SCREW	3	個
7		040-56348961	NEEDLE POSITIONER	1	個
8		040-05541581	SCREW	2	個

Applicable models

適用機種

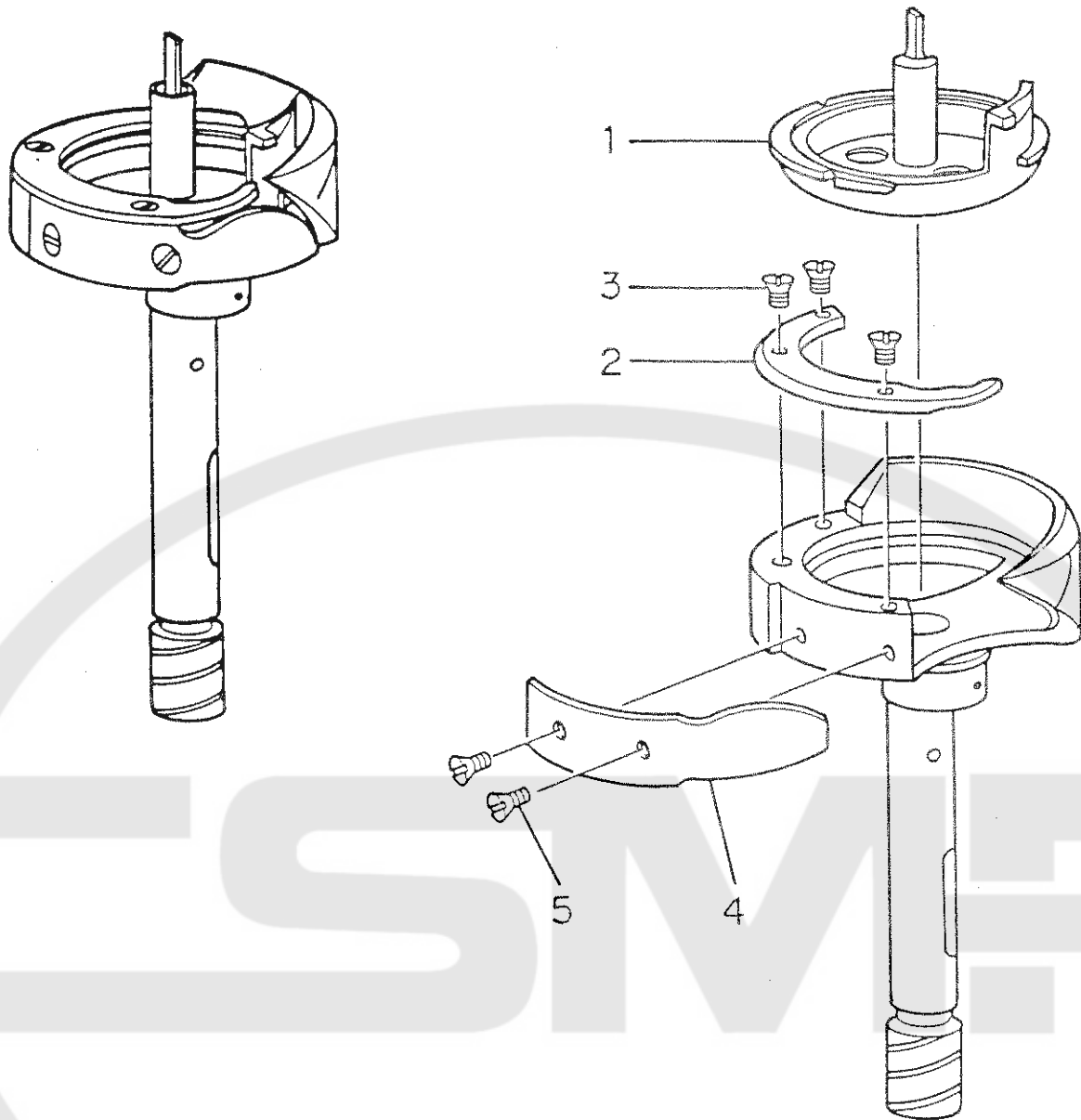
LU-563-3
LUH-520



REF.NO.	NOTE	品名	DESCRIPTION	数量	単位	備考
1	B1830-521-0AB	HOOK ASM.	フックアセンブリ	1	個	
2	B1830-521-00D	HOOK GIB	フックギブ	1	個	
3	B1830-521-00Q	SCREW	フックギブ用ネジ	3	個	
4	B1830-521-00C	NEEDLE POSITIONER	針位置決め	1	個	
5	SU-1400510-5H	SCREW NO4-48UNF	針位置決め用ネジ NO4-48UNF	2	個	

Applicable models 適用機種

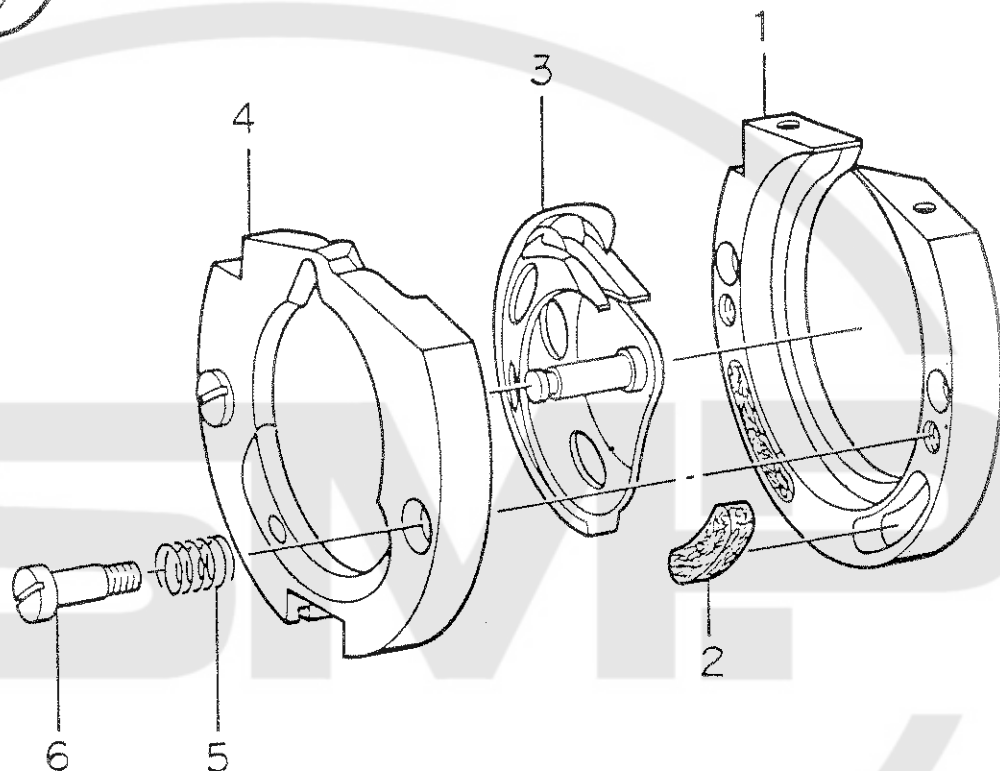
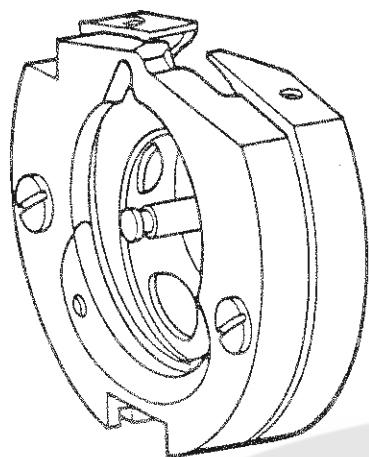
LUH-521



REF.NO.	NOTE	品名	DESCRIPTION	数量	単位
1		B1830-521-0AB	HOOK ASM.	1	個
2		B1830-521-00E	HOOK GIB	1	個
3		B1830-521-00Q	SCREW	3	個
4		B1830-521-00C	NEEDLE POSITIONER	1	個
5		SU-1A00510-SH	SCREW NO4-48UNF	2	個

Applicable models 適用機種

LUH-526
LH-527

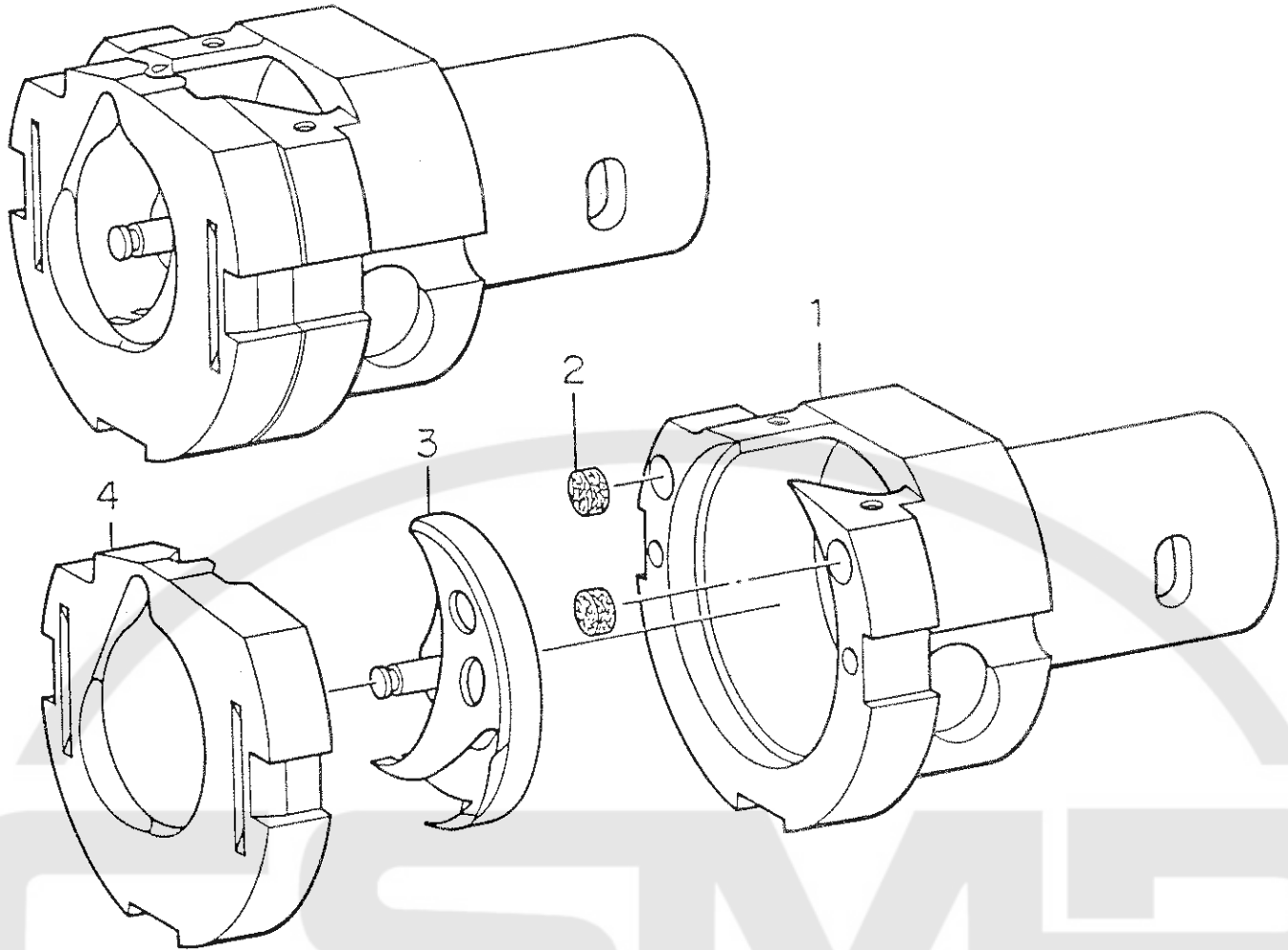


REF. NO.	NOTE	品名	DESCRIPTION	寸法	数量
1		B1812-232-000	SHUTTLE RACE COMPLETE.	シャトル	1
2		B1814-232-000	OIL FELT, FOR SHUTTLE	油圧用フェルト	2
3		B1823-232-000	SHUTTLE	シャトル	1
4		B1813-232-000	SHUTTLE RACE RING	シャトル	1
5		B1815-232-000	PRESSURE SPRING	シャトル	2
6		SD-0500803-TP	HINGE SCREW D= 5 H= 8	シャトル	2

Applicable models

適用機種

LK-232
LK-237
LK-239
LK-322

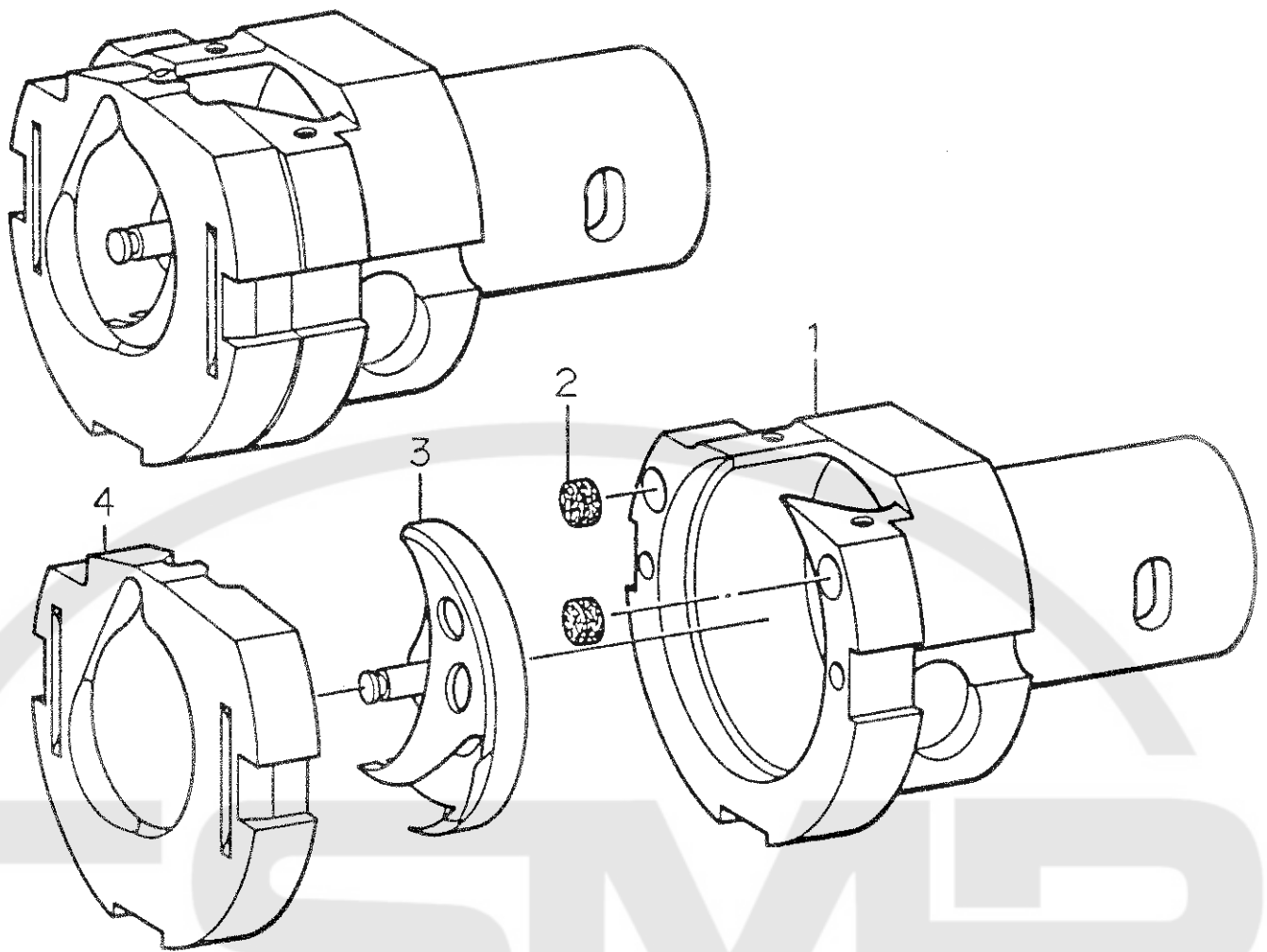


REF.NO.	NOTE	品名	DESCRIPTION	数量	備考
1		B1814-280-000	SHUTTLE RACE	1	シャトルレース
2		B1829-280-000	PACKING	2	シャトルレースパッキング
3		B1818-280-000	SHUTTLE	1	シャトル
4		B1817-280-0A0	SHUTTLE RACE RING ASH.	1	シャトルレースリング

Applicable models

適用機種

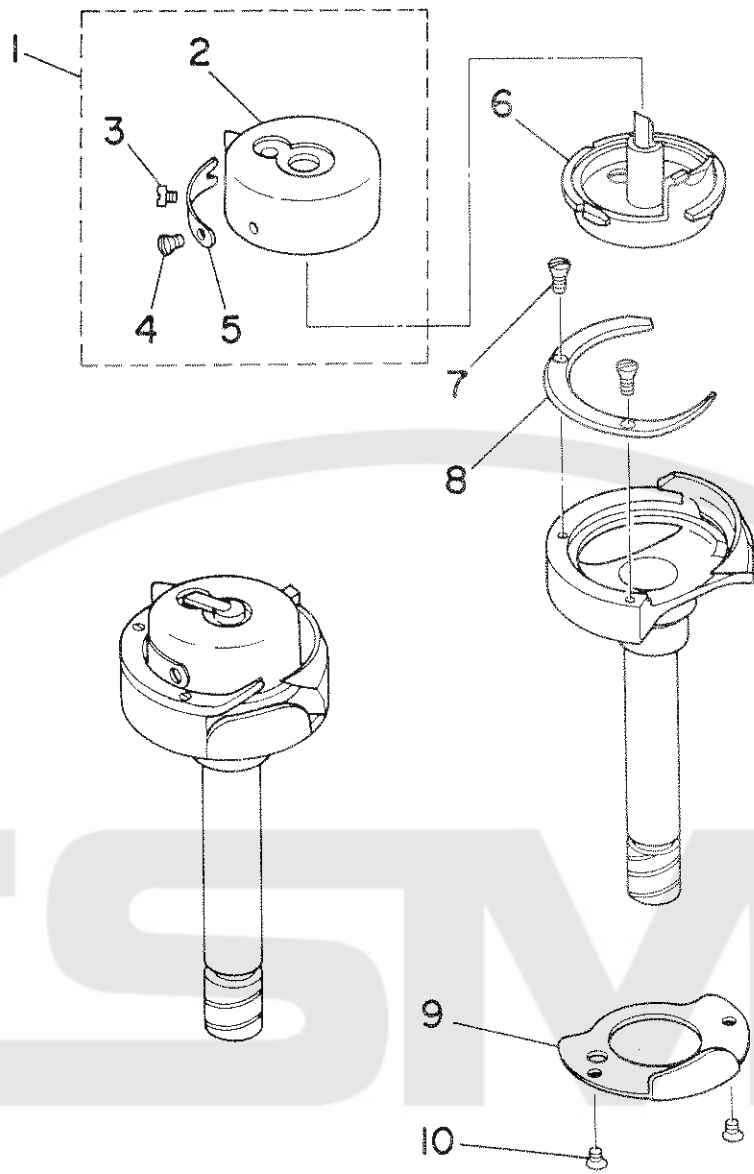
- LK-282
- LK-284
- LK-287
- LK-289
- LK-291



REF. NO.	NOTE	品名	DESCRIPTION	数量	単位
1		B1814-980-000	SHUTTLE RACE	1	個
2		B1829-280-000	PACKING	2	個
3		B1818-280-000	SHUTTLE	1	個
4		B1817-280-0A0	SHUTTLE RACE RING ASM.	1	個

Applicable models 適用機種

LK-980

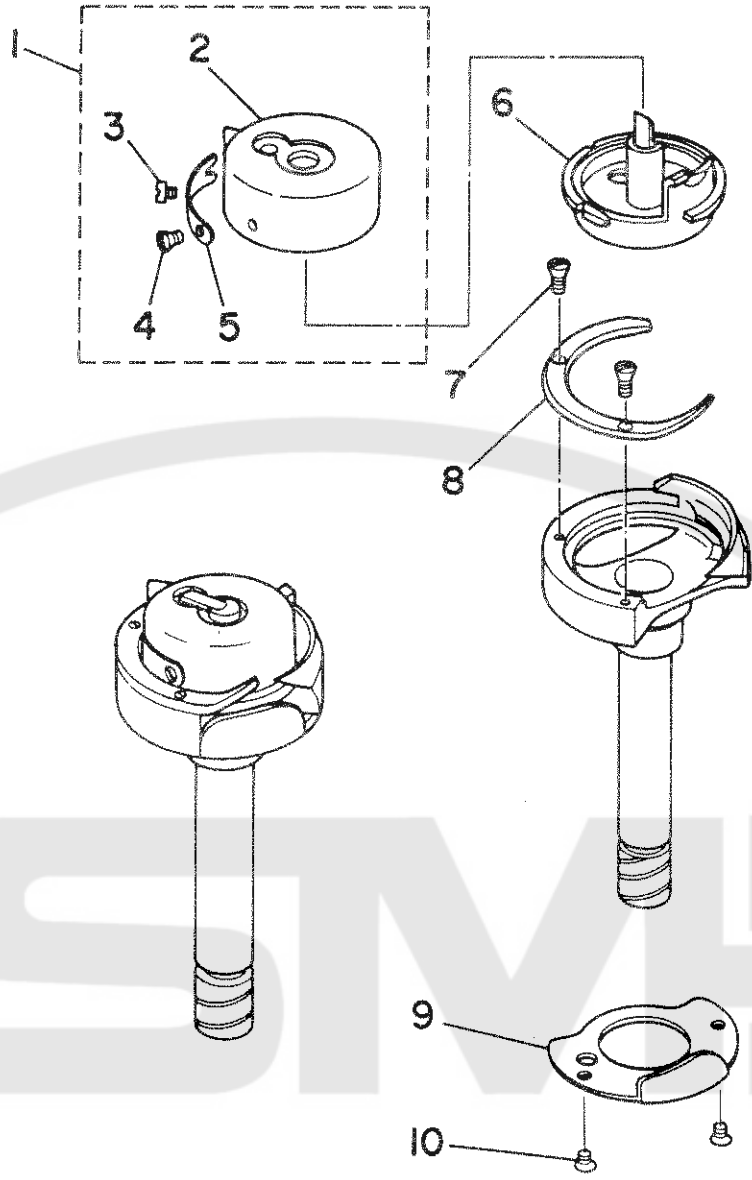


REF.NO.	NOTE	品名	数量	単位
1	101-10252	BOBBIN CASE ASM.	1	個
2	101-10203	BOBBIN CASE	(1)	個
3	101-10609	TENSION ADJUSTING SCREW	(1)	個
4	101-10500	TENSION SPRING INSTALLING SCREW	(1)	個
5	101-10401	BOBBIN CASE TENSION SPRING	(1)	個
6	101-10708	SEWING HOOK	1	個
7	101-12803	SCREW	2	個
8	101-10807	HOOK GIB	1	個
9	101-11409	NEEDLE GUARD	1	個
10	101-12902	SCREW	2	個

Applicable models

適用機種

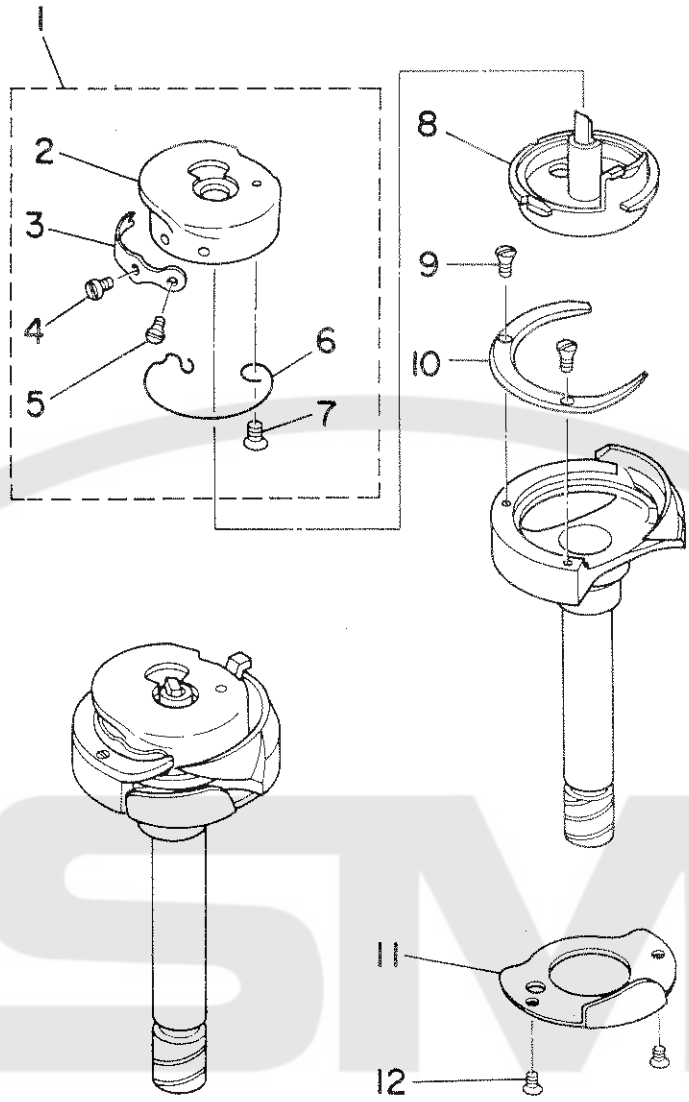
LH-1152



REF. NO.	NOTE	品名	数量
1	101-10252	BOBBIN CASE ASM.	1
2	101-10203	BOBBIN CASE	(1)
3	101-10609	TENSION ADJUSTING SCREW	(1)
4	101-10500	TENSION SPRING INSTALLING SCREW	(1)
5	101-10401	BOBBIN CASE TENSION SPRING	(1)
6	101-10302	SEWING HOOK	1
7	101-12803	SCREW	2
8	101-10807	HOOK GEAR	1
9	101-11409	NEEDLE GUARD	1
10	101-12902	SCREW	2

Applicable models 適用機種

LH-1152-4+5

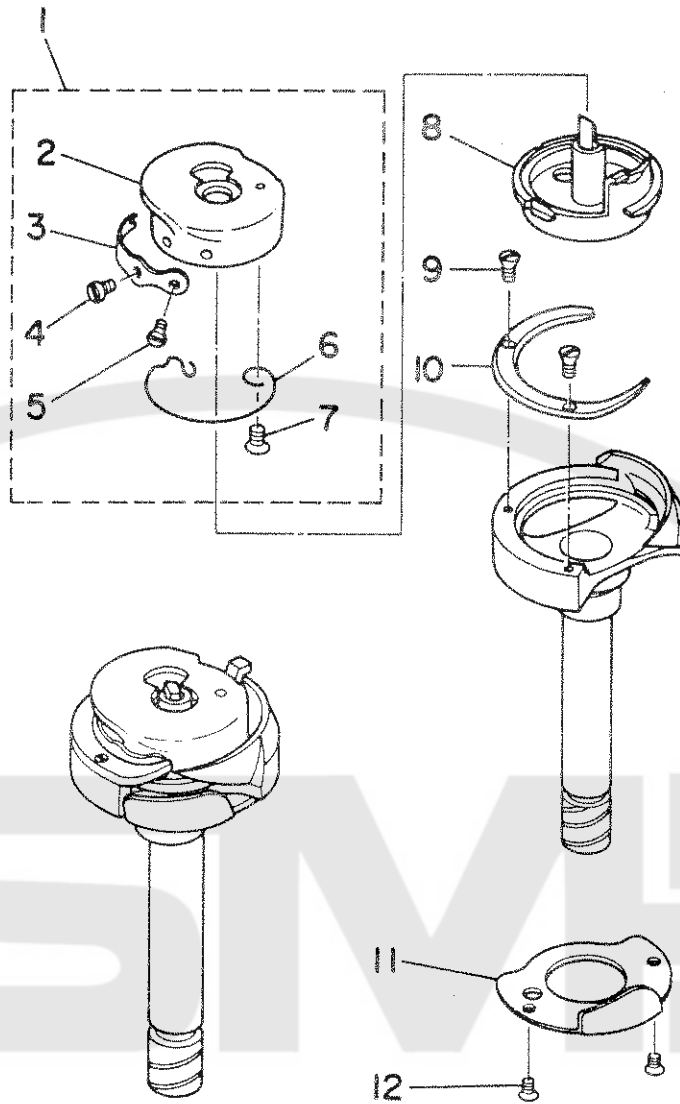


REF.NO.	NOTE	品名	仕様	数量
1	102-08254	BOBBIN CASE ASM.	本"ヒ"ンケース アシ	1
2	102-08205	BOBBIN CASE	本"ヒ"ンケース	(1)
3	102-08304	BOBBIN CASE TENSION SPRING	シタイトチヨウハ"ネ	(1)
4	SS-6560250-TH	SCREW 3/32-80 L=1.7	ヒラネシ" 3/32-80 L=1.7	(1)
5	SS-2040210-SH	SCREW 1/16-80 L=1.6	マ"リラネシ" 1/16-80 L=1.6	(1)
6	B1837-528-00C	SPRING	シタイトチヨウハ"ネ	(1)
7	SS-6560150-SH	SCREW 3/32-80 L=1.3	ヒラネシ" 3/32-80 L=1.3	(1)
8	102-10607	SEWING HOOK	サカカ"マ	1
9	B1830-521-00Q	SCREW	ウチカ"マオサエ トメネシ"	2
10	102-10201	HOOK GIB, LEFT	ウチカ"マオサエ ヒダリ	1
11	102-10409	NEEDLE GUARD	ハリウカ	1
12	102-10706	SCREW	ハリウカ オサエトメネシ"	2

Applicable models

適用機種

LH-1162

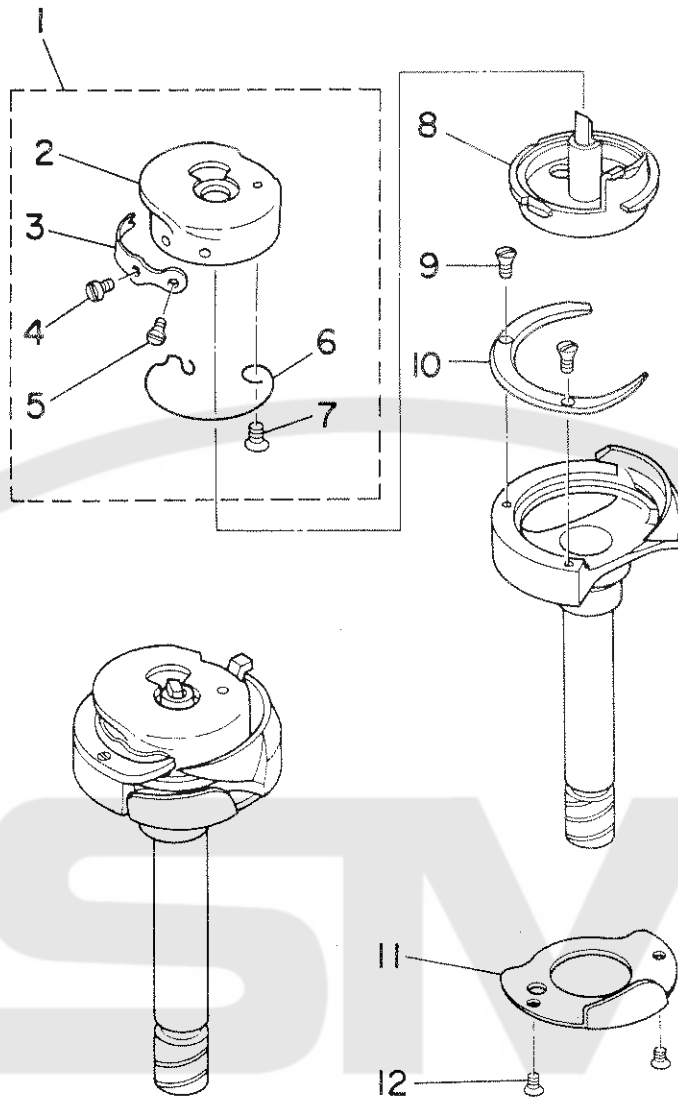


REF.NO.	NOTE	品名	規格	数量
1	102-08254	BOBBIN CASE ASM.	ボビンケース組	1
2	102-08205	BOBBIN CASE	ボビンケース	(1)
3	102-08304	BOBBIN CASE TENSION SPRING	ボビンケーステンションスプリング	(1)
4	SS-6560250-TH	SCREW 3/32-80 L=1.7	ボルト 3/32-80 L=1.7	(1)
5	SS-2040210-SH	SCREW 1/16-80 L=1.6	ボルト 1/16-80 L=1.6	(1)
6	B1837-528-00C	SPRING	スプリング	(1)
7	SS-6560150-SH	SCREW 3/32-80 L=1.3	ボルト 3/32-80 L=1.3	(1)
8	102-10607	SEWING HOOK	カマ	1
9	B1830-521-00Q	SCREW	ボルト	2
10	102-10300	HOOK GIR, RIGHT	カマミキ	1
11	102-10409	NEEDLE GUARD	カマガード	1
12	102-10706	SCREW	ボルト	2

Applicable models

適用機種

LH-1162

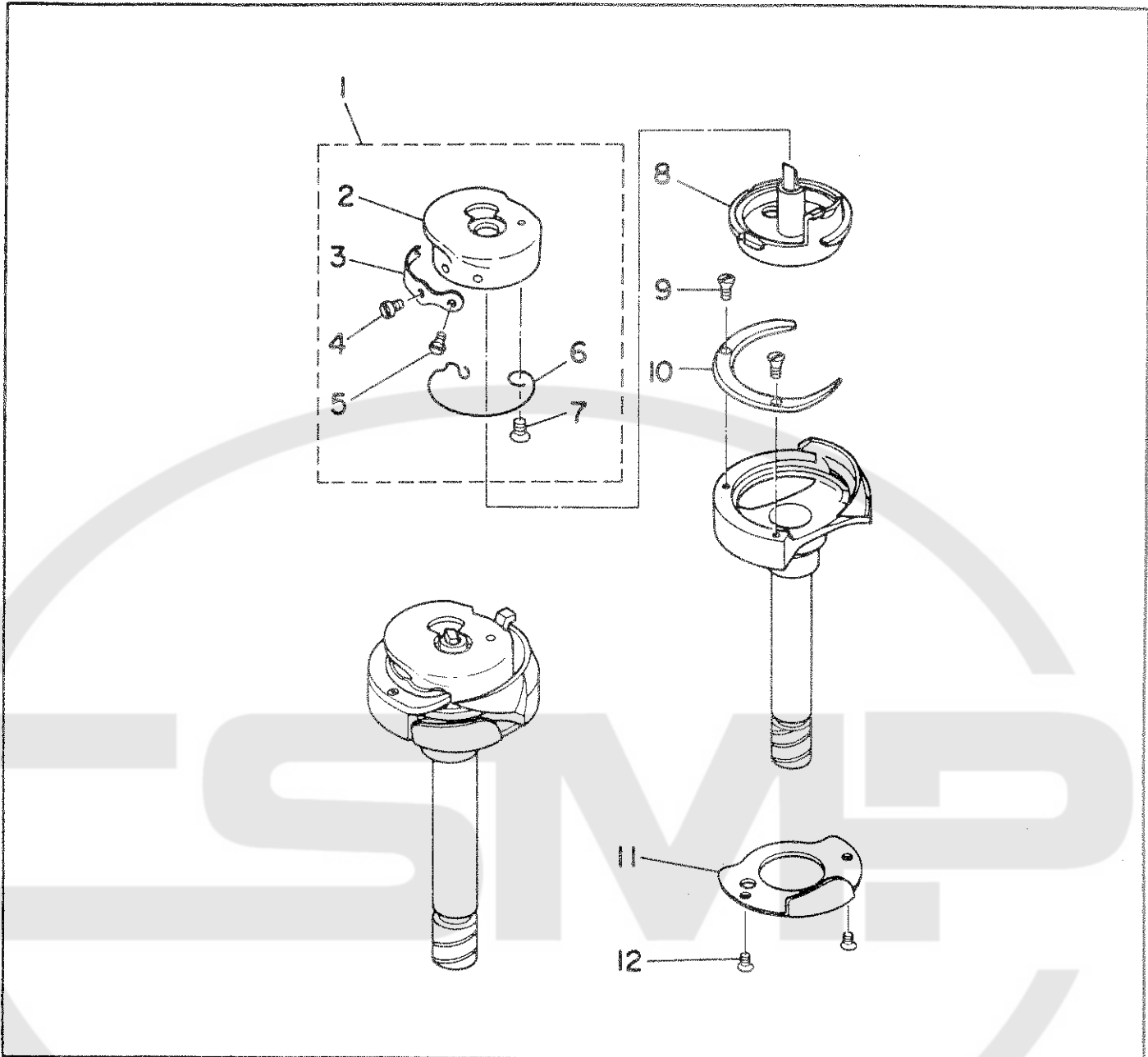


REF.NO.	NOTE	ヒコノ	イイフ	フヒコメ	ワフ	フヒコメ	イ	ス
1	102-08254	BOBBIN CASE ASM.			ホ"ヒ"ノケ-ス	カマ	1	
2	102-08205	BOBBIN CASE			ホ"ヒ"ノケ-ス		(1)	
3	102-08304	BOBBIN CASE TENSION SPRING			ヒコメ" 3/32-80		(1)	
4	SS-6560250-TH	SCREW 3/32-80 L=1.7			ヒコメ" 1/16-80		(1)	
5	SS-2040210-SH	SCREW 1/16-80 L=1.6			ヒコメ" 3/32-80 L=1.3		(1)	
6	B1837-528-00C	SPRING			ヒコメ" 3/32-80 L=13.2		(1)	
7	SS-6560150-SH	SCREW 3/32-80 L=1.3			ヒコメ" 3/32-80 L=1.6		(1)	
8	102-10509	SEWING HOOK			ヒコメ" 3/32-80 L=1.6		(1)	
9	B1830-521-00Q	SCREW			ヒコメ" 3/32-80 L=1.3		(1)	
10	102-10201	HOOK GIB, LEFT			ヒコメ" 3/32-80 L=1.3		(1)	
11	102-10409	NEEDLE GUARD			ヒコメ" 3/32-80 L=1.3		(1)	
12	102-10706	SCREW			ヒコメ" 3/32-80 L=1.3		(1)	

Applicable models

適用機種

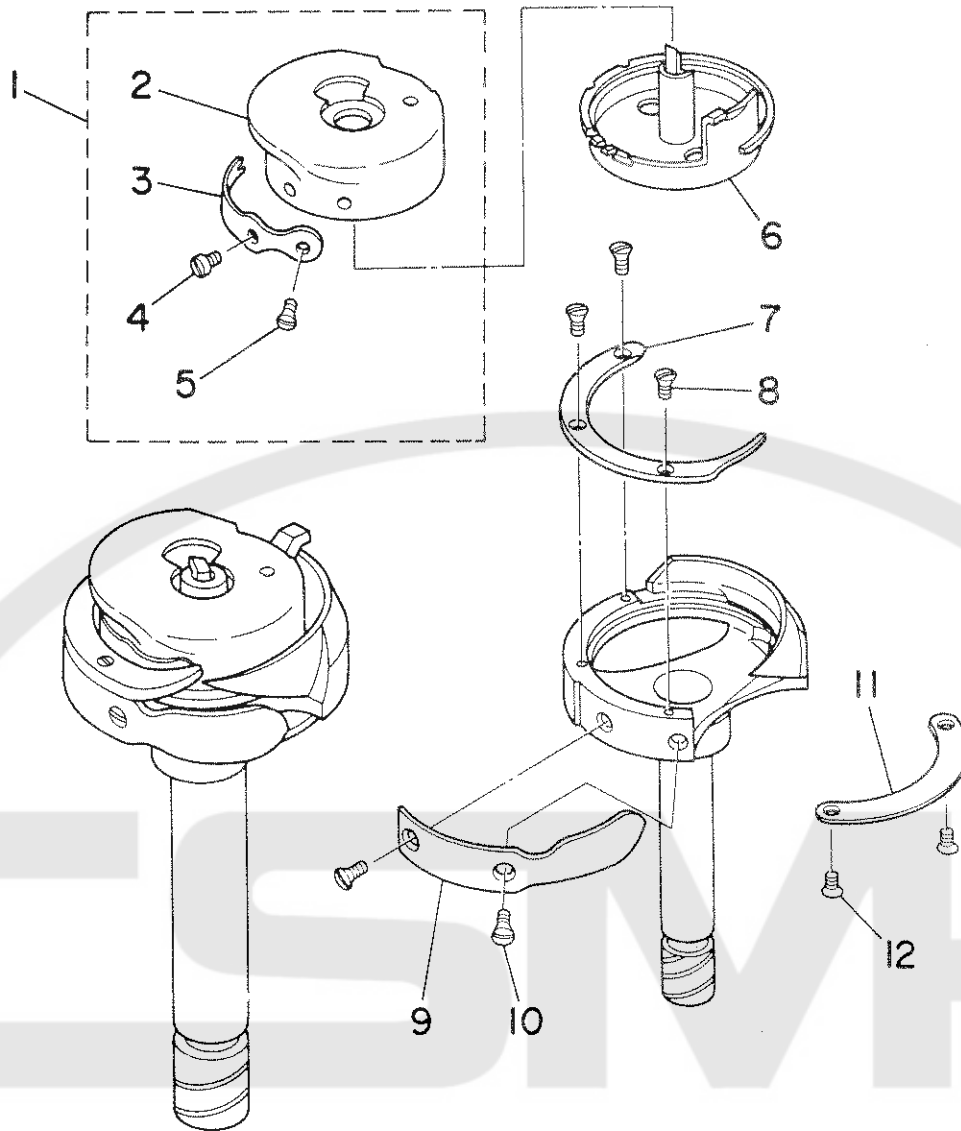
LH-1162-4・5



REF.NO.	NOTE	品名	規格	数量
1	102-08254	BOBBIN CASE ASM.	ボビンケース組	1
2	102-08205	BOBBIN CASE	ボビンケース	(1)
3	102-08304	BOBBIN CASE TENSION SPRING	ボビンケーステンションスプリング	(1)
4	SS-6560250-TH	SCREW 3/32-80 L=1.7	ビス 3/32-80 L=1.7	(1)
5	SS-2040210-SH	SCREW 1/16-80 L=1.6	ワッシャー 1/16-80 L=1.6	(1)
6	B1837-528-00C	SPRING	スプリング	(1)
7	SS-6560150-SH	SCREW 3/32-80 L=1.3	ビス 3/32-80 L=1.3	(1)
8	102-10508	SEWING HOOK	ミキ	1
9	B1830-521-00Q	SCREW	ボルト	2
10	102-10300	HOOK GIB, RIGHT	ミキギブ	1
11	102-10409	NEEDLE GUARD	ミキガード	1
12	102-10706	SCREW	ボルト	2

Applicable models 適用機種

LH-1162-4+5

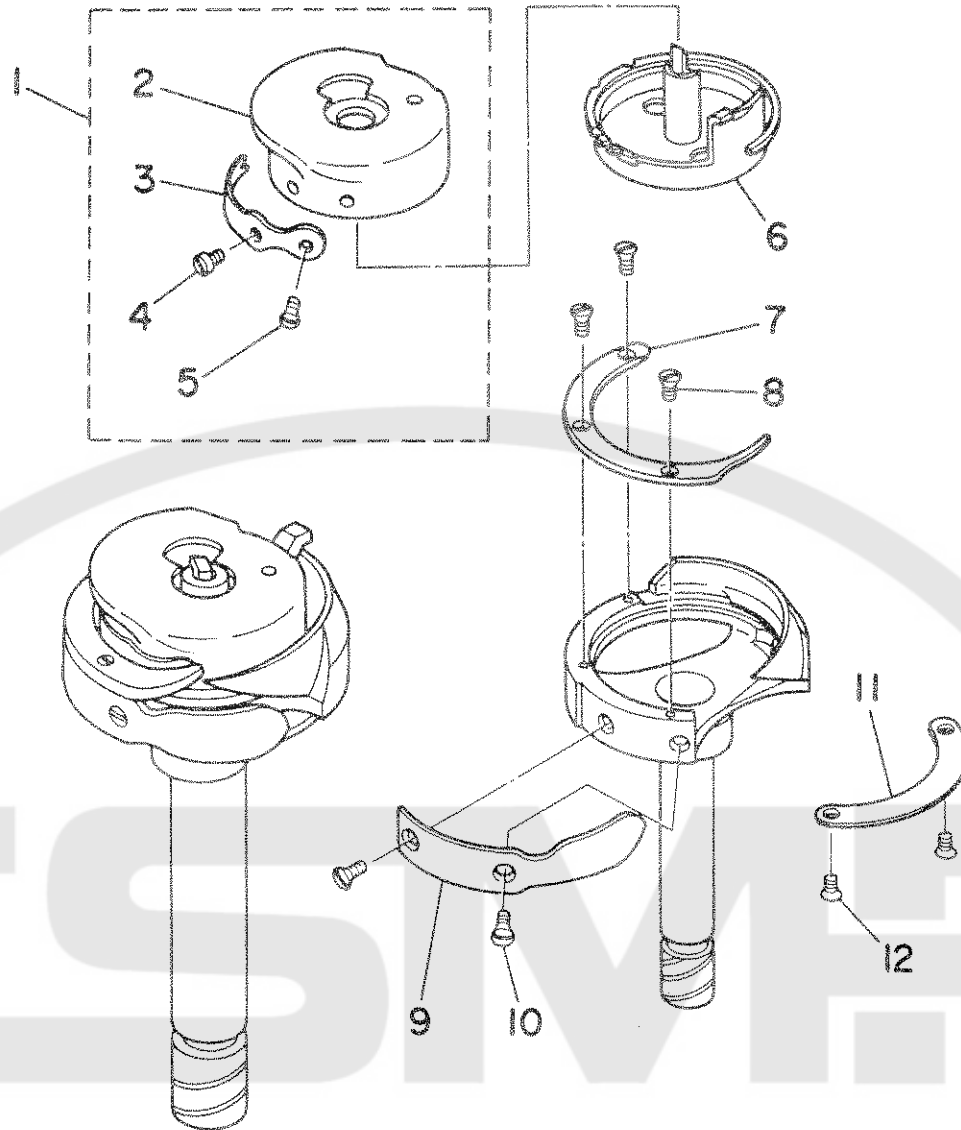


REF. NO.	NOTE	ヒコノ"ノ	イイフ"ノヒコノメイ	ワフ"ノヒコノメイ	クマヒタリクマ
1	103-53555	BOBBIN CASE ASM.		ホ"ヒ"ノケース	1
2	103-53506	BOBBIN CASE		ホ"ヒ"ノケース	(1)
3	103-52805	SPRING		イトキヨウシ"ノネ	(1)
4	SS-6560250-TH	SCREW 3/32-80 L=1.7		ヒラネシ" 3/32-80 L=1.7	(1)
5	SS-2040210-SH	SCREW 1/16-80 L=1.6		ワルサネシ" 1/16-80 L=1.6	(1)
6	103-53902	SEWING HOOK		ナカカ"マ	1
7	103-53407	HOOK GIB, LEFT		ウチカ"マオウイ R	1
8	B1830-521-00R	SCREW		ウチカ"マオウイ トメネシ"	3
9	103-52706	NEEDLE POSITIONER		ハリウケ	1
10	SU-1400510-SH	SCREW NO4-48UNF		ウラネシ" ユニツアイ NO4-48UNF	2
11	103-52904	THREAD GUIDE PLATE		イトアツガイイタ	1
12	102-10706	SCREW		ハリウケ オウイトメネシ"	2

Applicable models

適用機種

LH-1172

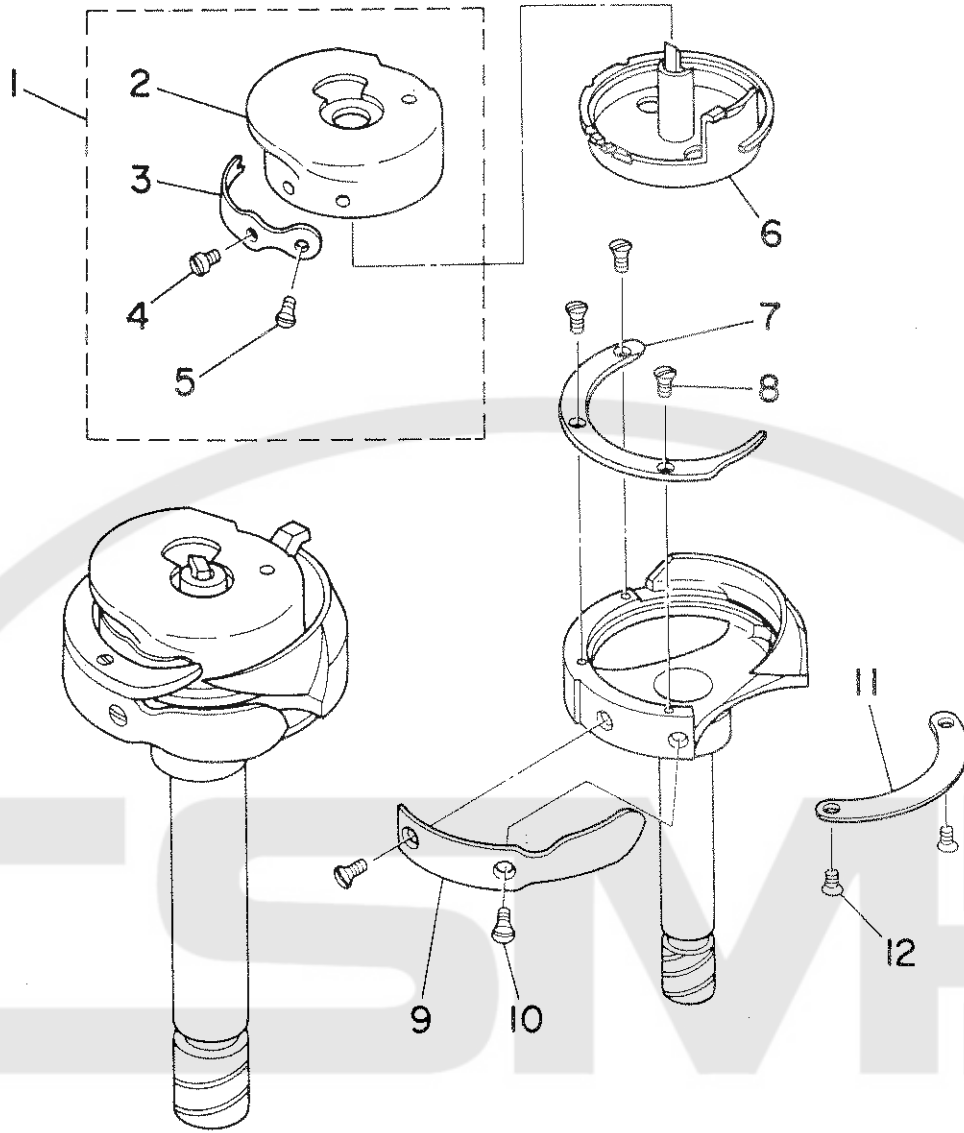


REF.NO.	NOTE	品名	数量
1	103-53555	BOBBIN CASE ASM.	1
2	103-53506	BOBBIN CASE	(1)
3	103-52805	SPRING	(1)
4	SS-6560250-TH	SCREW 3/32-80 L=1.7	(1)
5	SS-2040210-SH	SCREW 1/16-80 L=1.6	(1)
6	103-53902	SEWING HOOK	1
7	103-53308	HOOK GIB, RIGHT	1
8	B1830-521-00R	SCREW	3
9	103-52706	NEEDLE POSITIONER	1
10	SU-1400510-SH	SCREW NO4-48UNF	2
11	103-52904	THREAD GUIDE PLATE	1
12	102-10706	SCREW	2

Applicable models

適用機種

LH-1172

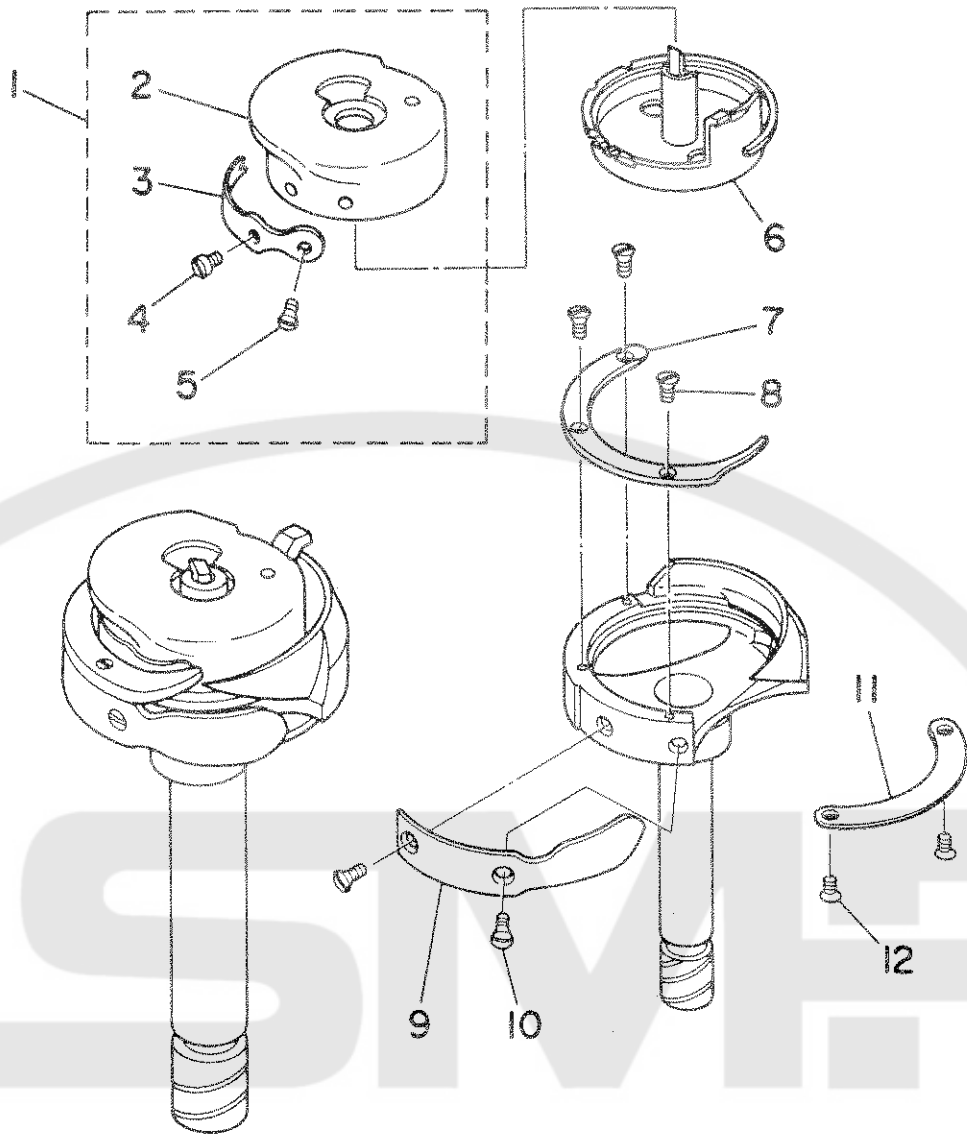


REF.NO.	NOTE	品名	数量	備考
1	103-53555	BOBBIN CASE ASM.	1	ボビンケース
2	103-53506	BOBBIN CASE	(1)	ボビンケース
3	103-52805	SPRING	(1)	バネ
4	SS-6560250-TH	SCREW 3/32-80 L=1.7	(1)	ビス 3/32-80 L=1.7
5	SS-2040210-SH	SCREW 1/16-80 L=1.6	(1)	ビス 1/16-80 L=1.6
6	103-53209	SEWING HOOK	1	針
7	103-53407	HOOK GIB, LEFT	1	針止
8	B1830-521-00Q	SCREW	3	ボルト
9	103-52706	NEEDLE POSITIONER	1	針止
10	SU-1400510-SH	SCREW NO4-48UNF	2	ビス NO4-48UNF
11	103-52904	THREAD GUIDE PLATE	1	針止
12	102-10706	SCREW	2	ボルト

Applicable models

適用機種

LH-1172-4+5

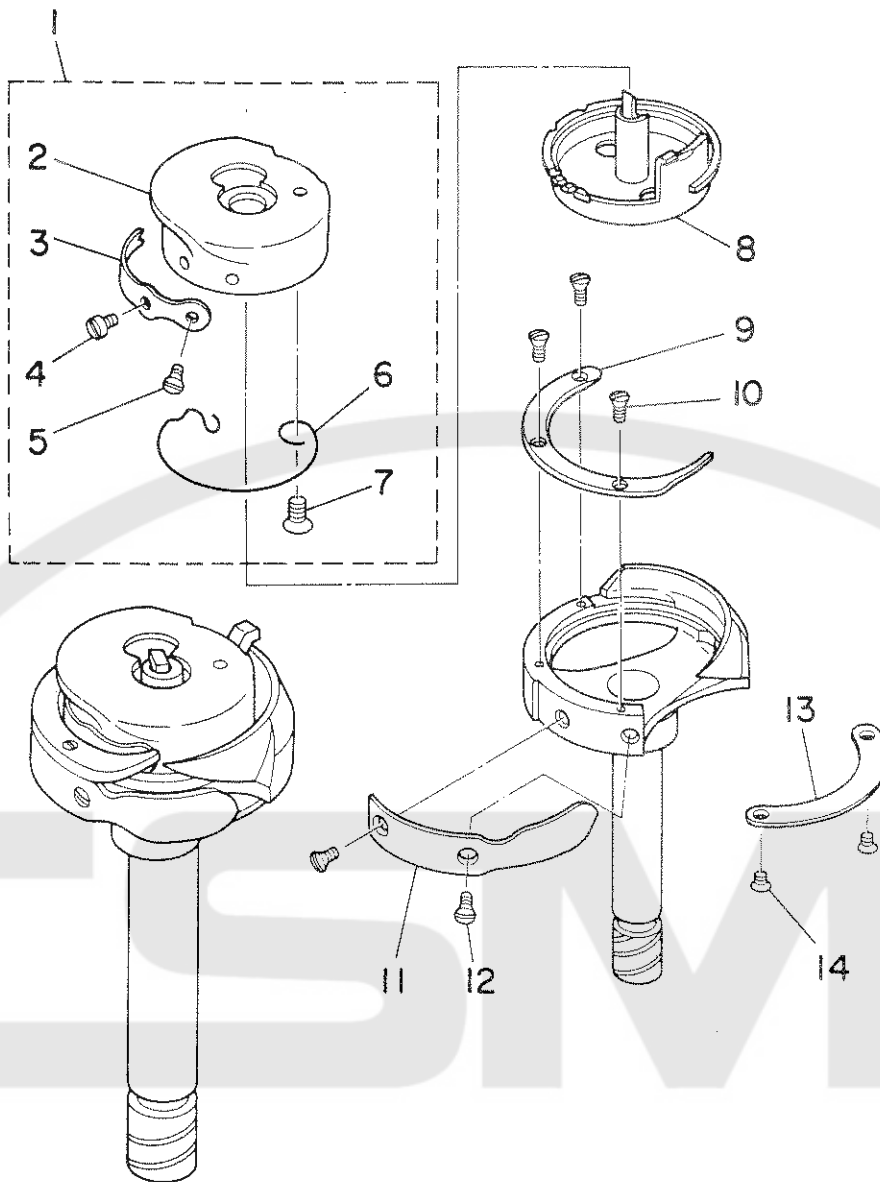


REF.NO.	NOTE	品名	規格	数量
1	103-53555	BOBBIN CASE ASM.		1
2	103-53506	BOBBIN CASE		(1)
3	103-52805	SPRING		(1)
4	SS-6560250-TH	SCREW 3/32-80 L=1.7		(1)
5	SS-2040210-SH	SCREW 1/16-80 L=1.6		(1)
6	103-53209	SEWING HOOK		1
7	103-53308	HOOK GIB, RIGHT		1
8	B1830-521-00Q	SCREW		3
9	103-52706	NEEDLE POSITIONER		1
10	SU-1400510-SH	SCREW NO4-48UNF		2
11	103-52904	THREAD GUIDE PLATE		1
12	102-10706	SCREW		2

Applicable models

適用機種

LH-1172-4+5

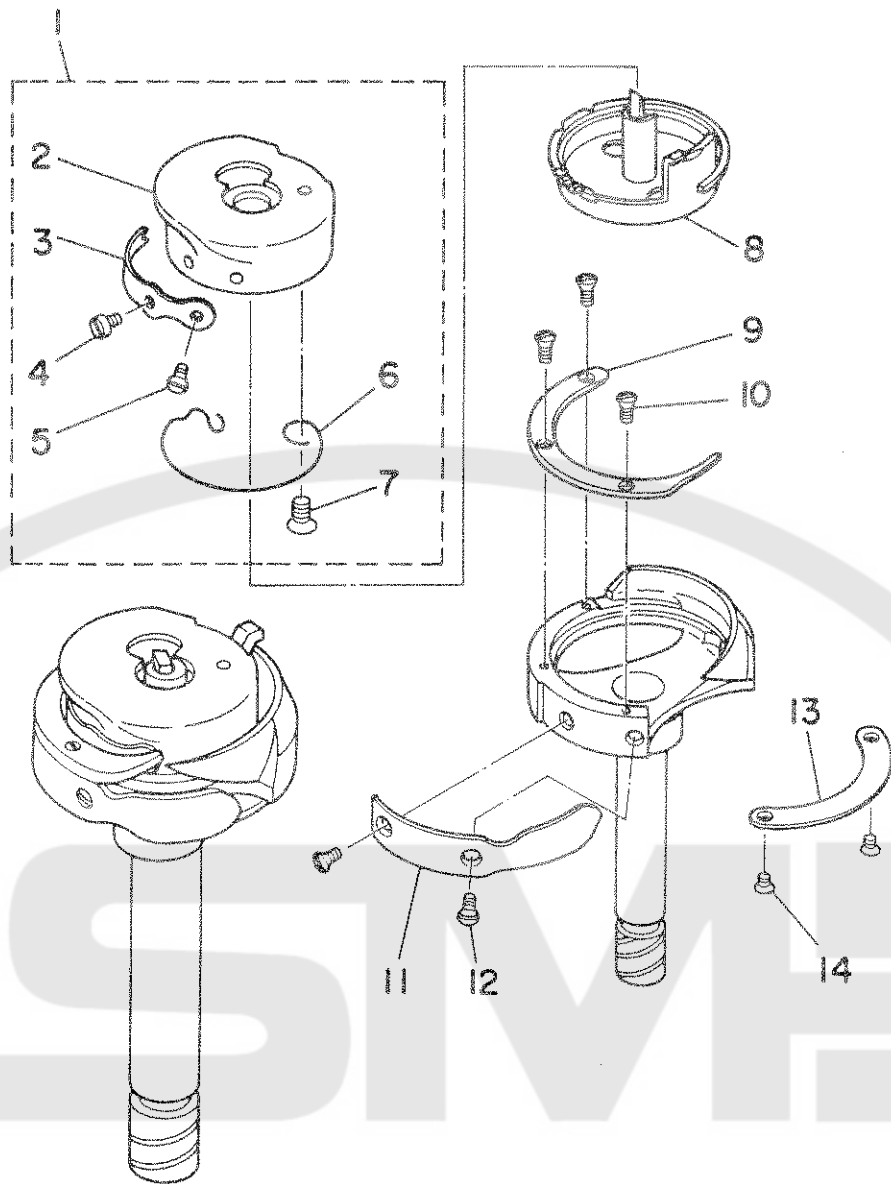


REF.NO.	NOTE	品名	仕様	数量	備考
1	102-31553	BOBBIN CASE ASM.		1	
2	102-31504	BOBBIN CASE		(1)	
3	B1837-521-00B	SPRING		(1)	
4	SS-6560250-TH	SCREW 3/32-80 L=1.7		(1)	
5	SS-2040210-SH	SCREW 1/16-80 L=1.6		(1)	
6	B1837-526-00C	SPRING		(1)	
7	SS-6560150-SH	SCREW 3/32-80 L=1.3		(1)	
8	102-33104	SEWING HOOK		1	
9	102-31306	HOOK GIB		1	
10	B1830-521-00R	SCREW		3	
11	B1830-521-00C	NEEDLE POSITIONER		1	
12	SU-1400510-SH	SCREW NO4-48UNF		2	
13	102-31405	THREAD GUIDE PLATE		1	
14	102-10706	SCREW		2	

Applicable models

適用機種

LH-1182

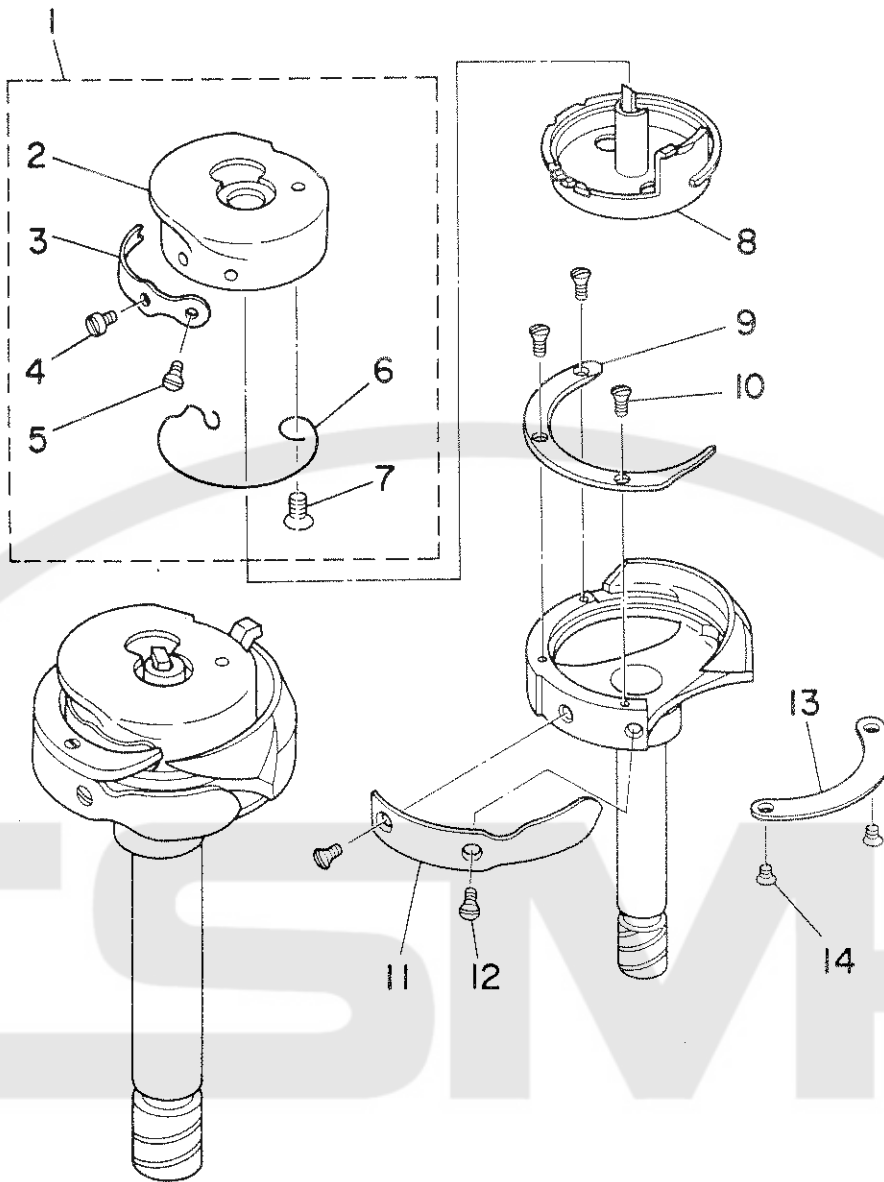


REF.NO.	NOTE	ヒコノフ	エイフノヒコノメイ	ワフノヒコノメイ	イソクヨク
1	102-31553	BOBBIN CASE ASM.		キ"ヒ"ノケ-ス ク	1
2	102-31504	BOBBIN CASE		キ"ヒ"ノケ-ス	(1)
3	B1837-521-00B	SPRING		イトヨ-シ ノ"キ	(1)
4	SS-6560250-TH	SCREW 3/32-80 L=1.7		ヒラネ" 3/32-80 L=1.7	(1)
5	SS-2040210-SH	SCREW 1/16-80 L=1.6		マキラネ" 1/16-80 L=1.6	(1)
6	B1837-526-00C	SPRING		シヤイト キ"ノ"ノ" ノ"キ	(1)
7	SS-6560150-SH	SCREW 3/32-80 L=1.3		ヒラネ" 3/32-80 L=1.3	(1)
8	102-33104	SEWING HOOK		ナカカ"マ	1
9	102-32205	HOOK GIB, RIGHT		ウチカ" マキ"ノ" ミ"キ	1
10	B1830-521-00Q	SCREW		ウチカ" マキ"ノ" ト"キネ"シ"	3
11	B1830-521-00C	NEEDLE POSITIONER		ノ"ソ"ク	1
12	SU-1400510-SH	SCREW NO4-48UNF		ウチカ"ノ" ノ"ノ"ノ" NO4-48UNF	2
13	102-31405	THREAD GUIDE PLATE		イト"ノ"ノ"ノ"ノ"	1
14	102-10706	SCREW		ノ"ソ"ク マキ"ノ"ノ"ノ"	2

Applicable models

適用機種

LH-1182

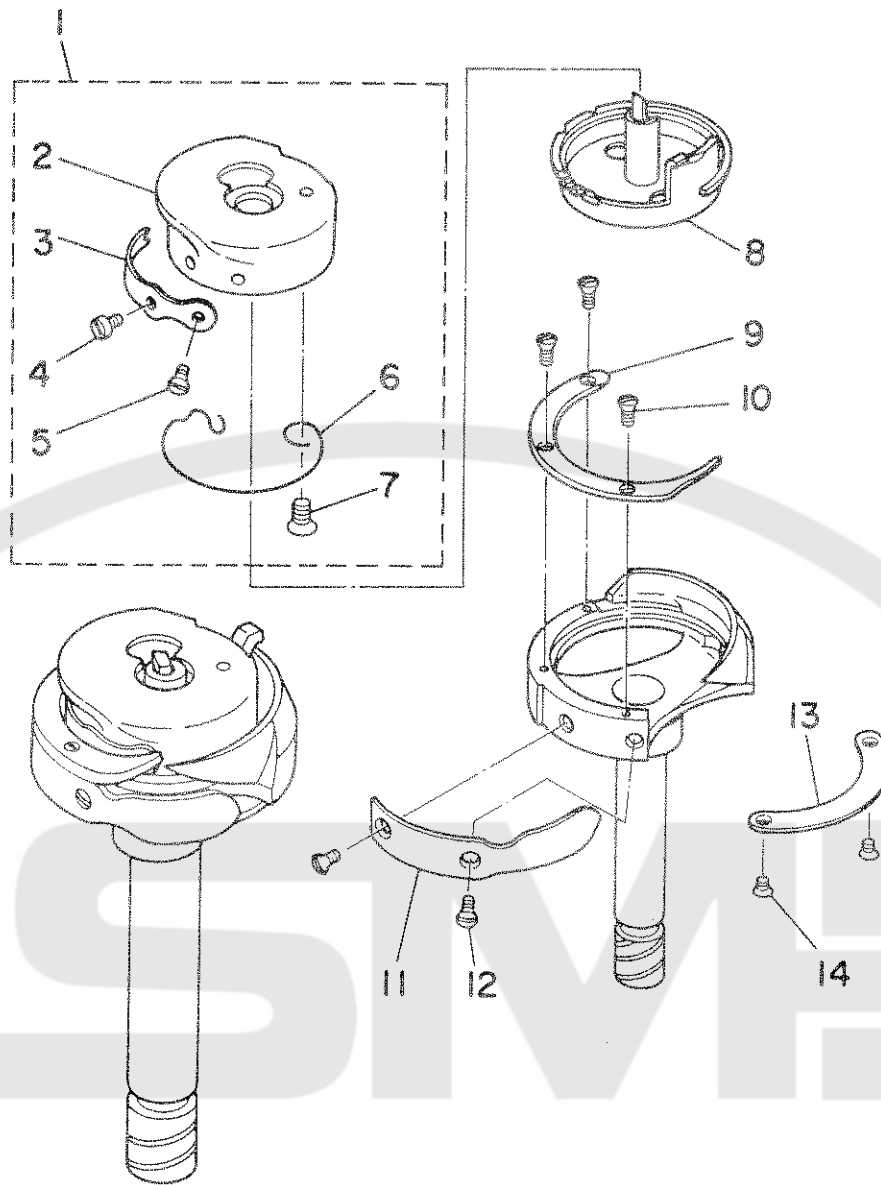


REF.NO.	NOTE	ヒ ヲ ヲ	イ イ フ	ウ ヒ ヲ ヲ	メ イ	ウ フ	ウ ヒ ヲ ヲ	メ イ	ス ヲ ヲ
1	102-31553	BOBBIN CASE ASM.					ホビンのケース アセンブリ		1
2	102-31504	BOBBIN CASE					ホビンのケース		(1)
3	B1837-521-00R	SPRING					スプリング		(1)
4	SS-6560250-TH	SCREW 3/32-80 L=1.7					ボルト 3/32-80 L=1.7		(1)
5	SS-2040210-SH	SCREW 1/16-80 L=1.6					ボルト 1/16-80 L=1.6		(1)
6	B1837-526-00C	SPRING					スプリング		(1)
7	SS-6560150-SH	SCREW 3/32-80 L=1.3					ボルト 3/32-80 L=1.3		(1)
8	102-31207	SEWING HOOK					カマ		1
9	102-31306	HOOK GIB					カマギブ		1
10	B1830-521-00Q	SCREW					ボルト		3
11	B1830-521-00C	NEEDLE POSITIONER					針位置決め		1
12	SU-1400510-SH	SCREW NO4-48UNF					ボルト NO4-48UNF		2
13	102-31405	THREAD GUIDE PLATE					糸ガイドプレート		1
14	102-10706	SCREW					ボルト		2

Applicable models

適用機種

LH-1182-4・5

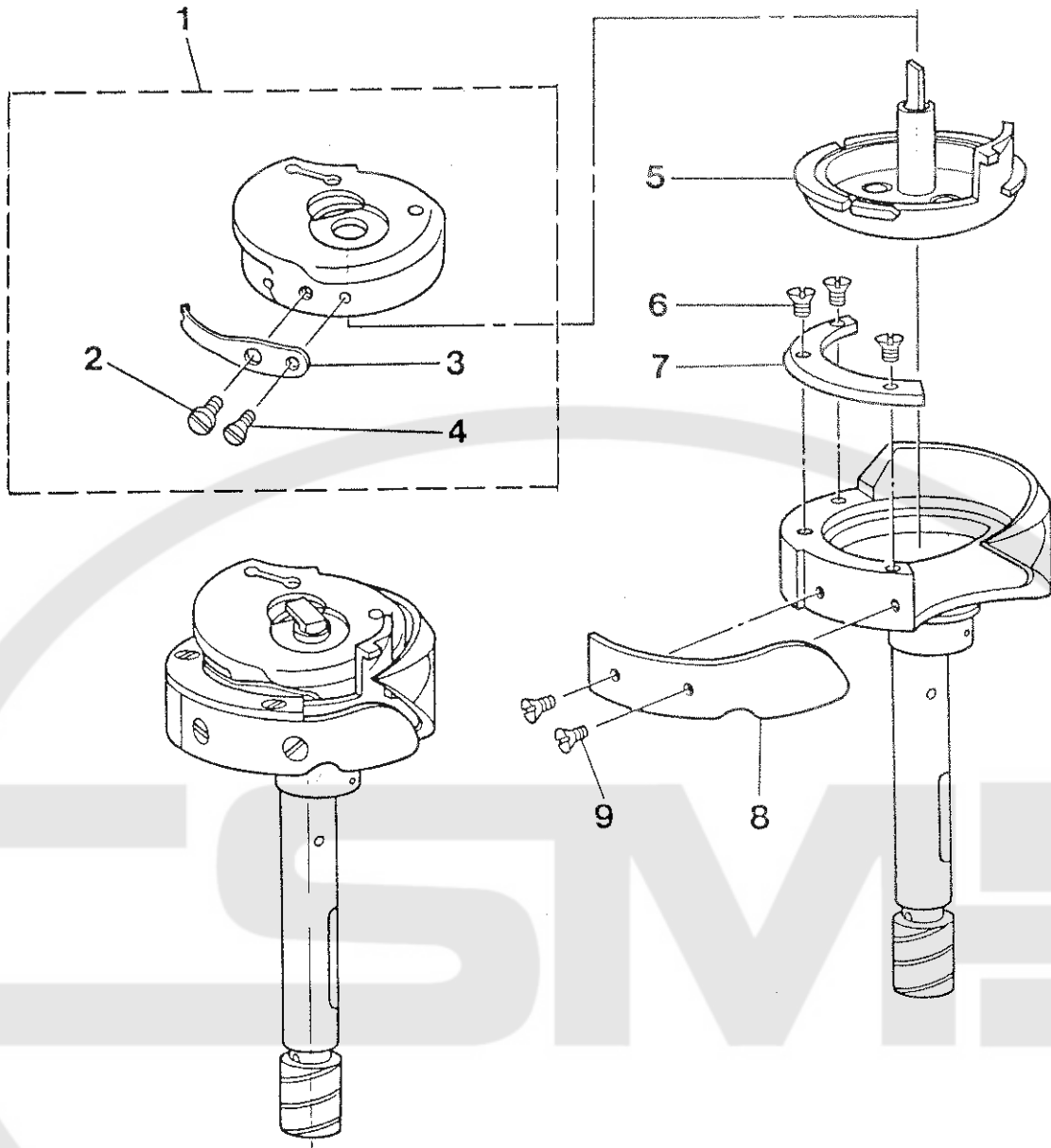


REF. NO.	NOTE	品名	規格	数量
1	102-31553	BOBBIN CASE ASM.		1
2	102-31504	BOBBIN CASE		(1)
3	B1837-521-00B	SPRING		(1)
4	SS-6560250-TH	SCREW 3/32-80 L=1.7		(1)
5	SS-2040210-SH	SCREW 1/16-80 L=1.6		(1)
6	B1837-526-00C	SPRING		(1)
7	SS-6560150-SH	SCREW 3/32-80 L=1.3		(1)
8	102-31207	SEWING HOOK		1
9	102-32205	HOOK GIB, RIGHT		1
10	B1830-521-00Q	SCREW		3
11	B1830-521-00C	NEEDLE POSITIONER		1
12	SU-1400510-SH	SCREW NO4-48UNF		2
13	102-31405	THREAD GUIDE PLATE		1
14	102-10706	SCREW		2

Applicable models

適用機種

LH-1182-4+5



REF.NO.	NOTE	品名	DESCRIPTION	ワ	フ	シ	ヒ	ク	メ	イ	ク	サ	ベ	ク
1		G1810-122-0A0	BOBBIN CASE ASM.											1
2		040-05141184	ADJUSTING SCREW											(1)
3		G1810-122-00A	TENSION SPRING											(1)
4		040-05140582	TENSION SPRING SET SCREW											(1)
5		G1809-122-00A	SEWING HOOK											1
6		040-05141182	HOKK GIB SET SCREW											3
7		G1809-122-00B	HOKK GIB											1
8		G1809-122-00C	NEEDLE POSITIONER											1
9		040-05341581	SCREW											2

Applicable models

適用機種

MOL-122P

BOBBIN CASE

ボビンケース

54. B1837-012-0A0

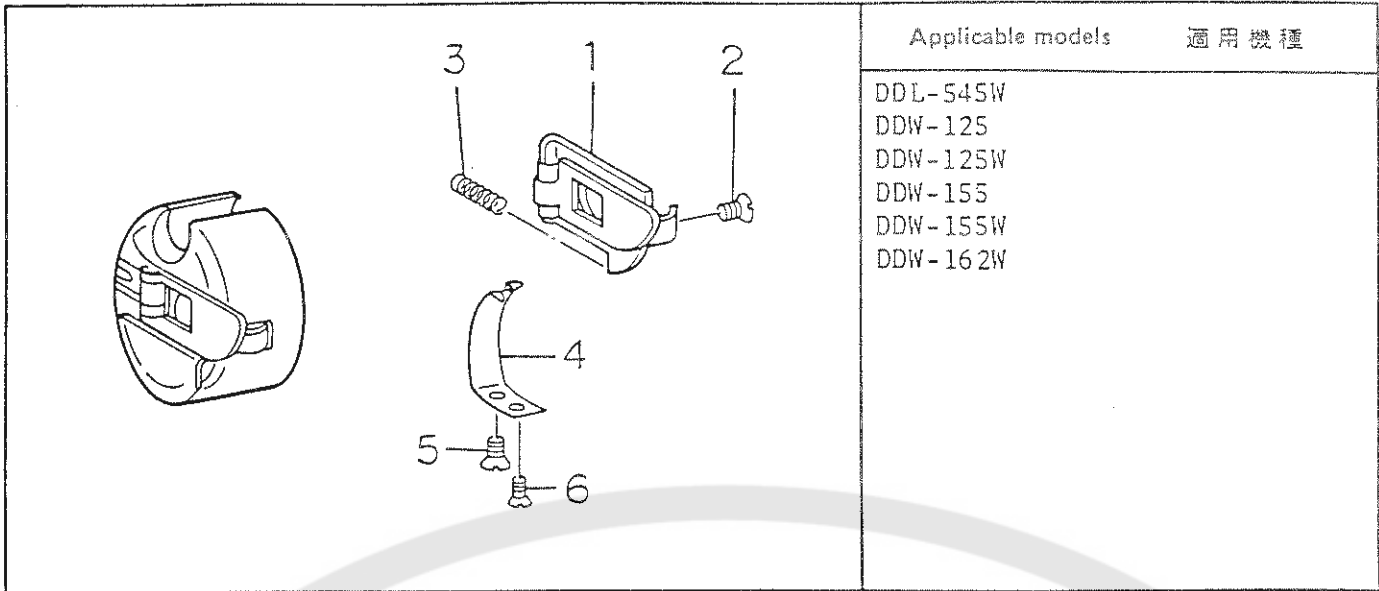
	Applicable models		適用機種	
	DDW-9	DDL-127	DDL-555A	DLU-450E
	DDW-92	DDL-227	DDL-555W	DLU-450G
	DDW-12	DDL-227A	DDL-555H	DLU-450J
	DDW-112	DDL-227W	DDL-555G	DLU-450-2
	DDW-122	DDL-227H	DLD-43A	LZ-583-8
	DDW-123	DDL-541	DLD-43B	
	DDW-126	DDL-541N	DLD-432A	
	DDW-126-11	DDL-542	DLD-432B	
	DDW-161	DDL-543	DLM-52	
	DDW-162	DDL-545	DLM-522	
	DDW-226	DDL-552	DIM-523	
	DDW-226A	DDL-552A	DLU-450A	
	DDW-226W	DDL-552W	DLU-450B	
	DDW-226T	DDL-553	DLU-450C	
		DDL-555	DLU-450D	

REF.NO.	NOTE	品名	DESCRIPTION	ワ	フ	コ	メ	イ	ソ	サ	キ	コ	サ	キ
1		040-00040393	BOBBIN CASE LATCH											1
2		040-00000592	BOBBIN CASE LATCH SET SCREW											1
3		040-00002975	BOBBIN CASE LATCH SPRING											1
4		040-00040394	TENSION SPRING											1
5		040-00000591	TENSION SPRING ADJUSTING SCREW											1
6		040-00001380	TENSION SPRING SET SCREW											1

55. B1837-201-0A0

	Applicable models		適用機種
	DDL-201		

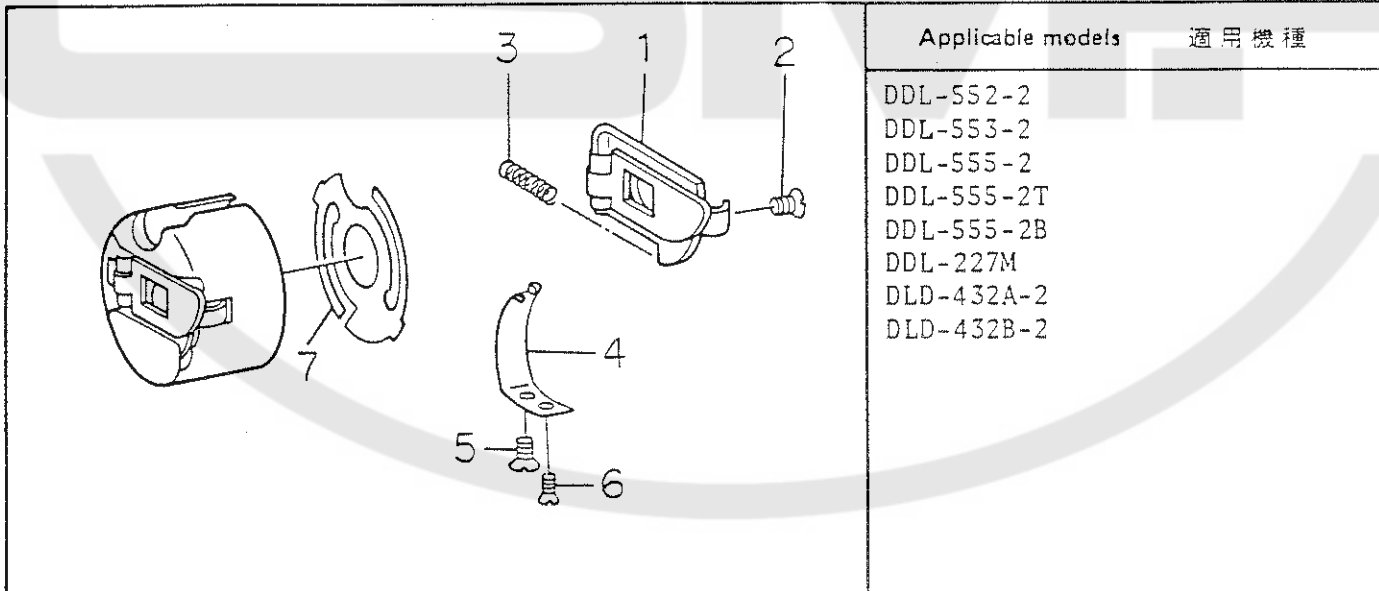
REF.NO.	NOTE	品名	DESCRIPTION	ワ	フ	コ	メ	イ	ソ	サ	キ	コ	サ	キ
1		040-00040393	BOBBIN CASE LATCH											1
2		040-00000592	BOBBIN CASE LATCH SET SCREW											1
3		040-00002975	BOBBIN CASE LATCH SPRING											1
4		040-00040394	TENSION SPRING											1
5		040-00000591	TENSION SPRING ADJUSTING SCREW											1
6		040-00001380	TENSION SPRING SET SCREW											1



Applicable models	適用機種
DDL-545W	
DDW-125	
DDW-125W	
DDW-155	
DDW-155W	
DDW-162W	

REF.NO.	NOTE	品名	DESCRIPTION	数量	単位
1		040-00040393	BOBBIN CASE LATCH	1	個
2		040-00000592	BOBBIN CASE LATCH SET SCREW	1	個
3		040-00002975	BOBBIN CASE LATCH SPRING	1	個
4		040-00040394	TENSION SPRING	1	個
5		040-00000591	TENSION SPRING ADJUSTING SCREW	1	個
6		040-00001380	TENSION SPRING SET SCREW	1	個

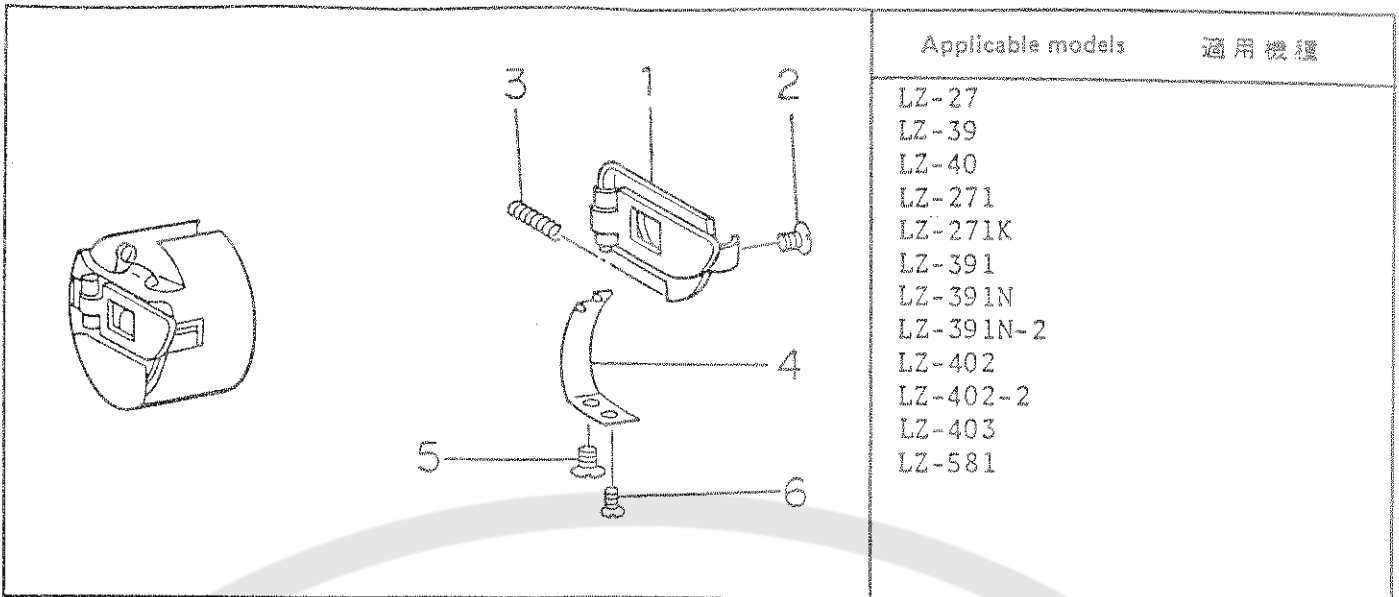
57. D1837-555-BAA



Applicable models	適用機種
DDL-552-2	
DDL-553-2	
DDL-555-2	
DDL-555-2T	
DDL-555-2B	
DDL-227M	
DLD-432A-2	
DLD-432B-2	

REF.NO.	NOTE	品名	DESCRIPTION	数量	単位
1		040-00040393	BOBBIN CASE LATCH	1	個
2		040-00000592	BOBBIN CASE LATCH SET SCREW	1	個
3		040-00002975	BOBBIN CASE LATCH SPRING	1	個
4		040-00040394	TENSION SPRING	1	個
5		040-00000591	TENSION SPRING ADJUSTING SCREW	1	個
6		040-00001380	TENSION SPRING SET SCREW	1	個
7		D1837-555-B0B	BOBBIN CASE SPRING	1	個

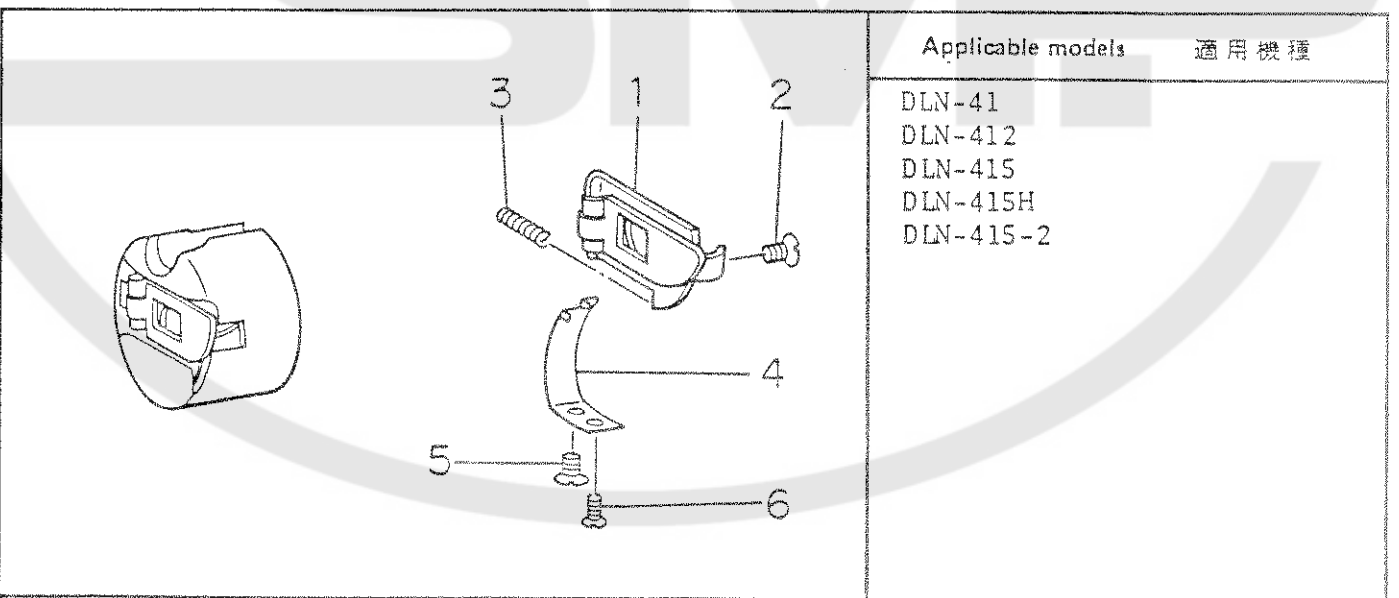
58. B1837-027-0A0



Applicable models	適用機種
LZ-27	
LZ-39	
LZ-40	
LZ-271	
LZ-271K	
LZ-391	
LZ-391N	
LZ-391N-2	
LZ-402	
LZ-402-2	
LZ-403	
LZ-581	

REF.NO.	NOTE	品名	DESCRIPTION	ワ	フ	コ	ヒ	シ	メ	イ	ク	サ	ク	サ	ク
1		040-00040393	BOBBIN CASE LATCH	ワ	フ	コ	ヒ	シ	メ	イ	ク	サ	ク	サ	ク
2		040-00000592	BOBBIN CASE LATCH SET SCREW	ワ	フ	コ	ヒ	シ	メ	イ	ク	サ	ク	サ	ク
3		040-00002975	BOBBIN CASE LATCH SPRING	ワ	フ	コ	ヒ	シ	メ	イ	ク	サ	ク	サ	ク
4		B1837-027-00C	TENSION SPRING	ワ	フ	コ	ヒ	シ	メ	イ	ク	サ	ク	サ	ク
5		040-00000591	TENSION SPRING ADJUSTING SCREW	ワ	フ	コ	ヒ	シ	メ	イ	ク	サ	ク	サ	ク
6		040-00001380	TENSION SPRING SET SCREW	ワ	フ	コ	ヒ	シ	メ	イ	ク	サ	ク	サ	ク

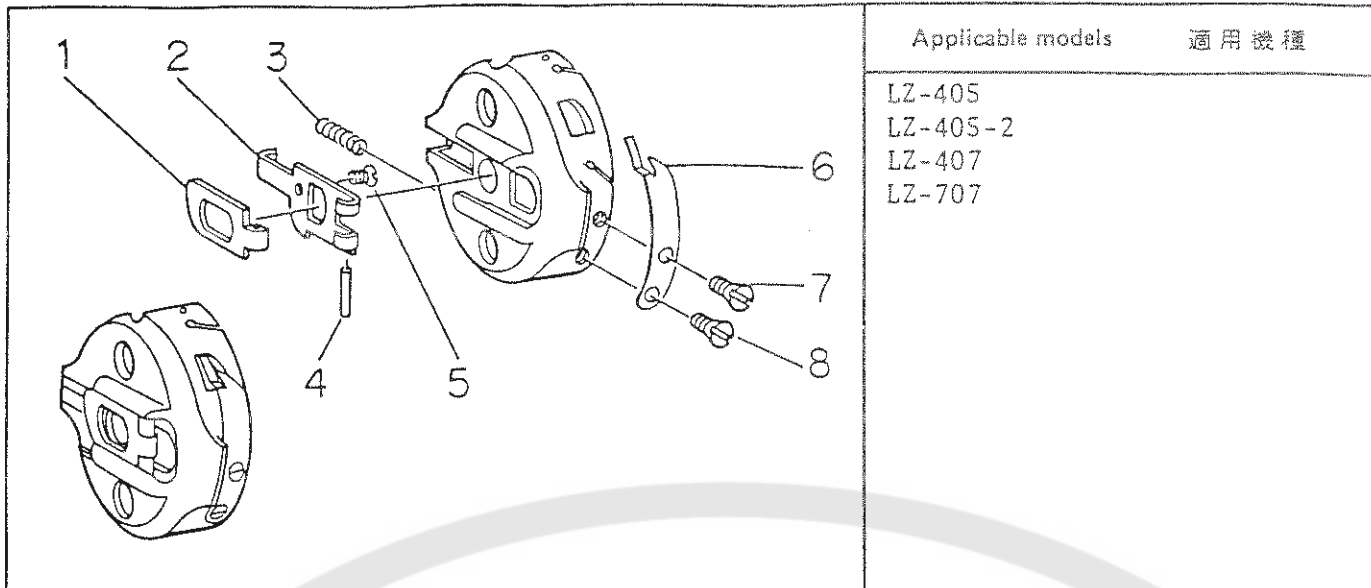
59. B1837-041-0A0



Applicable models	適用機種
DLN-41	
DLN-412	
DLN-415	
DLN-415H	
DLN-415-2	

REF.NO.	NOTE	品名	DESCRIPTION	ワ	フ	コ	ヒ	シ	メ	イ	ク	サ	ク	サ	ク
1		040-00040393	BOBBIN CASE LATCH	ワ	フ	コ	ヒ	シ	メ	イ	ク	サ	ク	サ	ク
2		040-00000592	BOBBIN CASE LATCH SET SCREW	ワ	フ	コ	ヒ	シ	メ	イ	ク	サ	ク	サ	ク
3		040-00002975	BOBBIN CASE LATCH SPRING	ワ	フ	コ	ヒ	シ	メ	イ	ク	サ	ク	サ	ク
4		040-00040394	TENSION SPRING	ワ	フ	コ	ヒ	シ	メ	イ	ク	サ	ク	サ	ク
5		040-00000591	TENSION SPRING ADJUSTING SCREW	ワ	フ	コ	ヒ	シ	メ	イ	ク	サ	ク	サ	ク
6		040-00001380	TENSION SPRING SET SCREW	ワ	フ	コ	ヒ	シ	メ	イ	ク	サ	ク	サ	ク

60. B1837-405-0A0

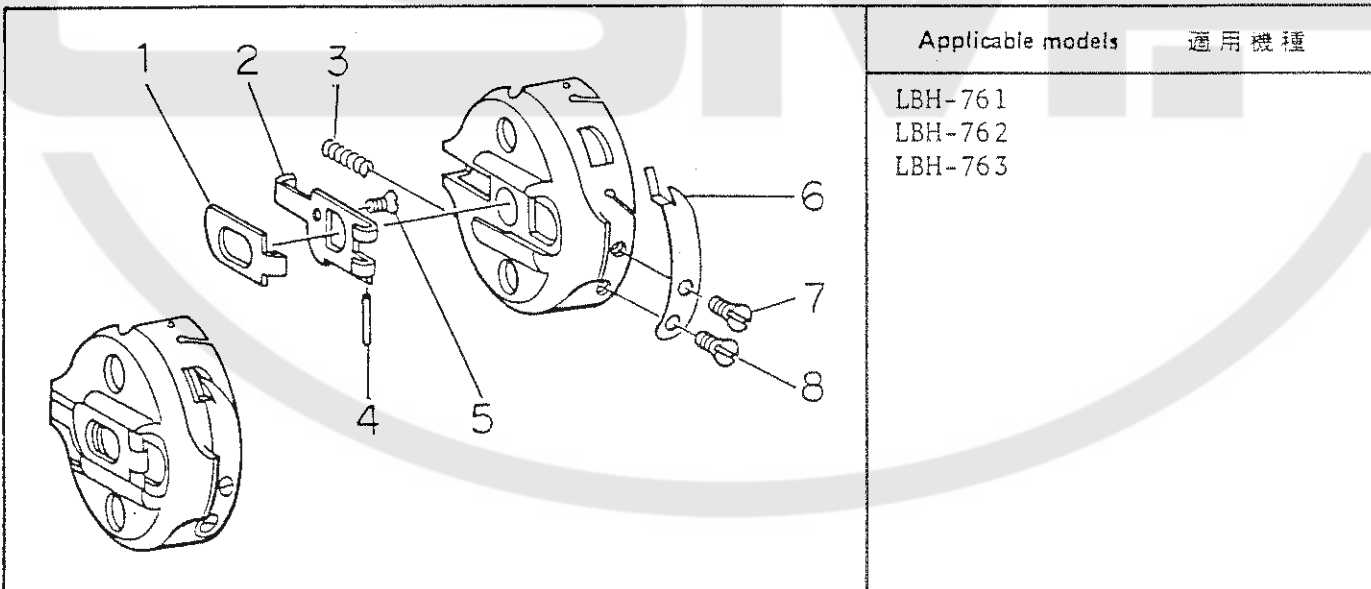


Applicable models 適用機種

LZ-405
LZ-405-2
LZ-407
LZ-707

REF.NO.	NOTE	品名	DESCRIPTION	ワフ	シ	メ	イ	スケ	ヨ
1		B1810-761-C00	BOBBIN CASE LATCH LEVER	ホ"ビ"ンケース	ラツチレバ"ー				1
2		B1810-761-B00	BOBBIN CASE LATCH	ホ"ビ"ンケース	ラツチ				1
3		B1810-761-F00	LATCH SPRING	ラツチ	スプリング				1
4		B1810-761-D00	HINGE PIN	ヒンジ	ピン				1
5		B1810-761-G00	LATCH STOP SCREW	ラツチ	ストップ"ネジ"				1
6		040-40570361	TENSION SPRING	チヨ"シ"ン"ネ					1
7		B1810-761-J00	TENSION SCREW	チヨ"シ"ネジ"					1
8		B1810-761-H00	CLAMP SCREW	チヨ"シ"ン"ネ"ト"メ"ネジ"					1

61. B1810-761-0A0



Applicable models 適用機種

LBH-761
LBH-762
LBH-763

REF.NO.	NOTE	品名	DESCRIPTION	ワフ	シ	メ	イ	スケ	ヨ
1		B1810-761-C00	BOBBIN CASE LATCH LEVER	ホ"ビ"ンケース	ラツチレバ"ー				1
2		B1810-761-B00	BOBBIN CASE LATCH	ホ"ビ"ンケース	ラツチ				1
3		B1810-761-F00	LATCH SPRING	ラツチ	スプリング				1
4		B1810-761-D00	HINGE PIN	ヒンジ	ピン				1
5		B1810-761-G00	LATCH STOP SCREW	ラツチ	ストップ"ネジ"				1
6		B1810-761-E00	TENSION SPRING	チヨ"シ"ン"ネ					1
7		B1810-761-J00	TENSION SCREW	チヨ"シ"ネジ"					1
8		B1810-761-H00	CLAMP SCREW	チヨ"シ"ン"ネ"ト"メ"ネジ"					1

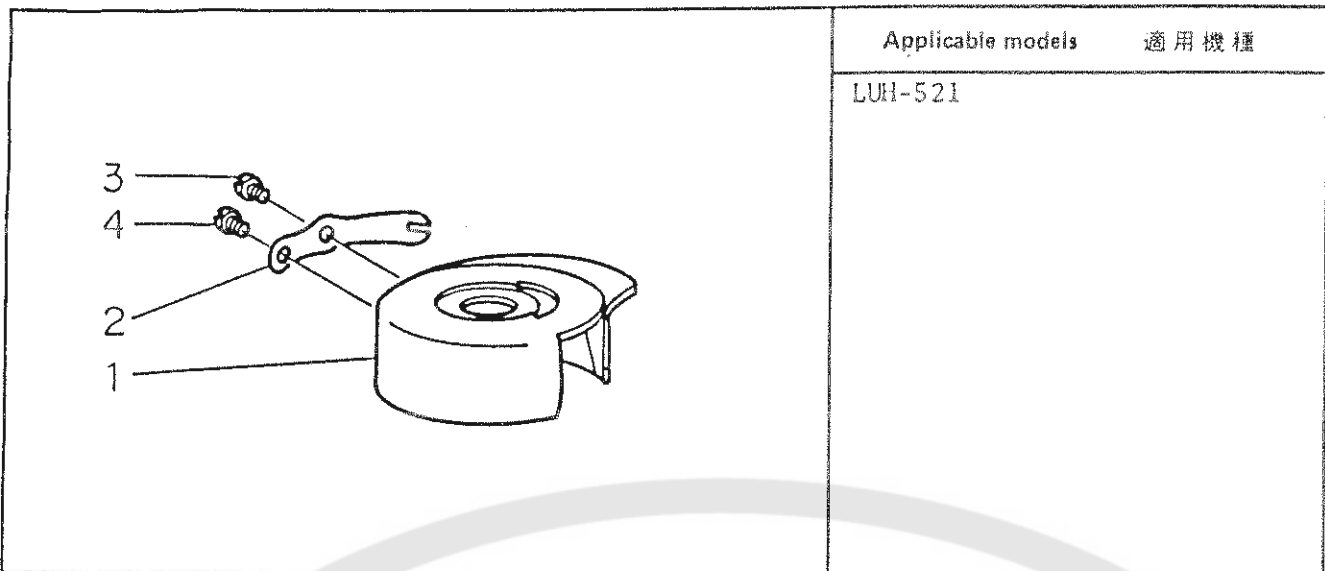
62. B1836-232-0A0

		Applicable models	適用機種											
		LK-232												
		LK-237												
		LK-239												
		LK-322												
REF.NO.	NOTE	品名	DESCRIPTION	ワ	フ	コ	ヒ	コ	メ	イ	ス	ケ	サ	ケ
1		B1828-280-00A	LATCH											1
2		040-00000592	BOBBIN CASE LATCH SET SCREW											1
3		B1828-280-00B	LATCH SPRING											1
4		B1828-280-00C	TENSION SPRING											1
5		040-00000591	TENSION SPRING ADJUSTING SCREW											1

63. B1828-980-0A0

		Applicable models	適用機種											
		LK-980												
		LK-282												
		LK-284												
		LK-287												
		LK-289												
		LK-291												
REF.NO.	NOTE	品名	DESCRIPTION	ワ	フ	コ	ヒ	コ	メ	イ	ス	ケ	サ	ケ
1		B1828-280-00A	LATCH											1
2		040-00000592	BOBBIN CASE LATCH SET SCREW											1
3		B1828-280-00B	LATCH SPRING											1
4		B1828-280-00C	TENSION SPRING											1
5		040-00000591	TENSION SPRING ADJUSTING SCREW											1

64. B1837-521-0A0

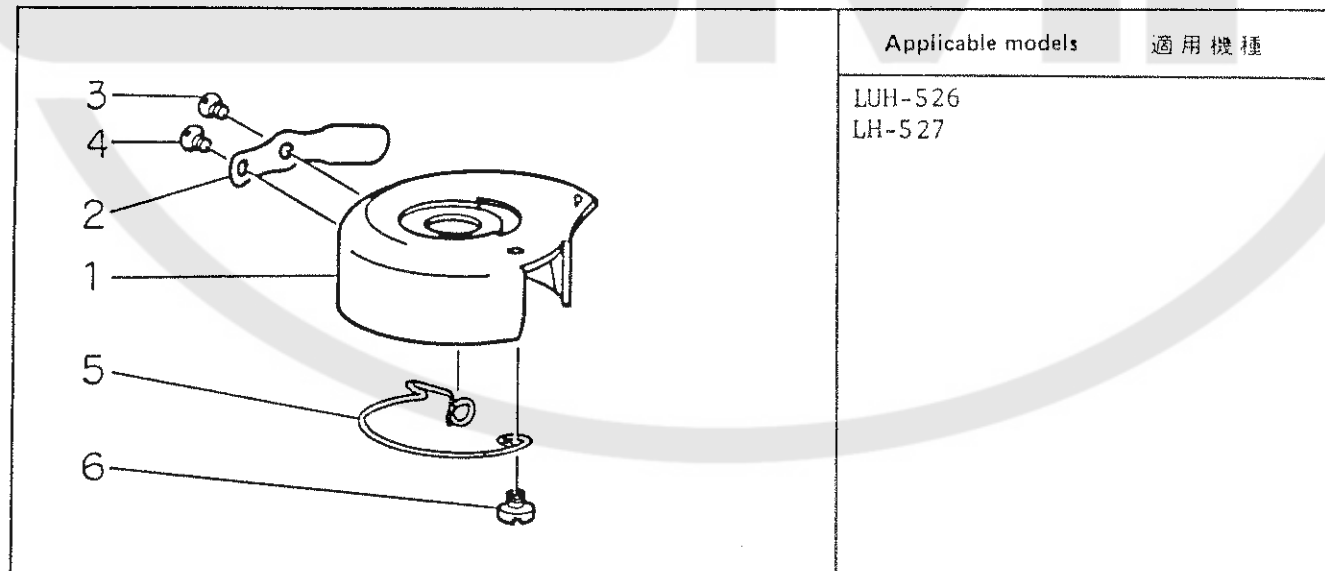


Applicable models 適用機種

LUH-521

REF.NO.	NOTE	品名	DESCRIPTION	ワ	フ	ク	ヒ	ク	メ	イ	30930
1		B1837-521-00A	BOBBIN CASE	*	"	ヒ	ク	ク	メ	イ	30930
2		B1837-521-00B	SPRING	イ	ト	チ	ヨ	ク	メ	イ	30930
3		SS-6560250-SH	SCREW 3/32-80 L=1.7	ヒ	ラ	メ	ク	ク	メ	イ	30930
4		SS-2040210-SH	SCREW 1/16-80 L=1.6	マ	メ	ク	ラ	メ	ク	メ	30930

65. B1837-526-0A0

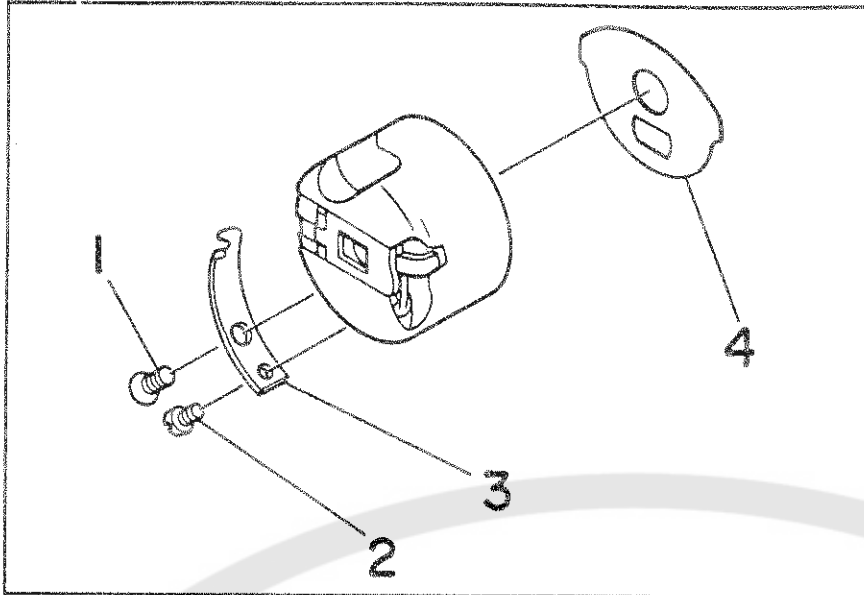


Applicable models 適用機種

LUH-526
LH-527

REF.NO.	NOTE	品名	DESCRIPTION	ワ	フ	ク	ヒ	ク	メ	イ	30930
1		B1837-526-00A	BOBBIN CASE	*	"	ヒ	ク	ク	メ	イ	30930
2		B1837-521-00B	THREAD TENSION SPRING	イ	ト	チ	ヨ	ク	メ	イ	30930
3		SS-6560250-SH	SCREW 3/32-80 L=1.7	ヒ	ラ	メ	ク	ク	メ	イ	30930
4		SS-2040210-SH	SCREW 1/16-80 L=1.6	マ	メ	ク	ラ	メ	ク	メ	30930
5		B1837-526-00C	SPRING	イ	ト	チ	ヨ	ク	メ	イ	30930
6		SS-6560150-SH	SCREW 3/32-80 L=1.3	ヒ	ラ	メ	ク	ク	メ	イ	30930

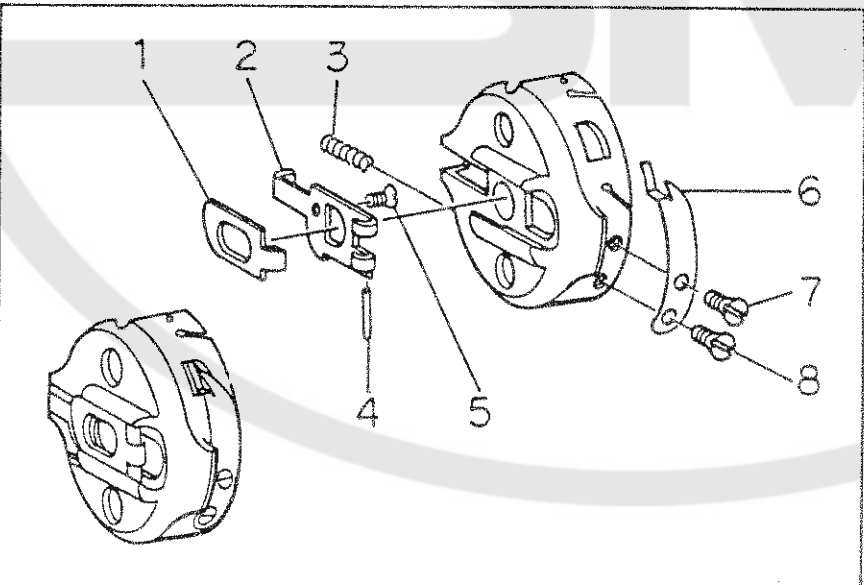
66. B1837-241-H00



Applicable models	適用機種
DNU-241H	

REF.NO.	NOTE	品名	DESCRIPTION	ワ	フ	シ	メ	イ	ス	ウ	ベ
1		040-00000591	TENSION SPRING ADJUSTING SCREW	フ	フ	シ	メ	イ	ス	ウ	ベ
2		040-00001380	TENSION SPRING SET SCREW	フ	フ	シ	メ	イ	ス	ウ	ベ
3		B1837-241-H0B	TENSION SPRING	フ	フ	シ	メ	イ	ス	ウ	ベ
4		B1837-241-H0C	ROBBIN CASE SPRING	フ	フ	シ	メ	イ	ス	ウ	ベ

67. B1810-771-0A0



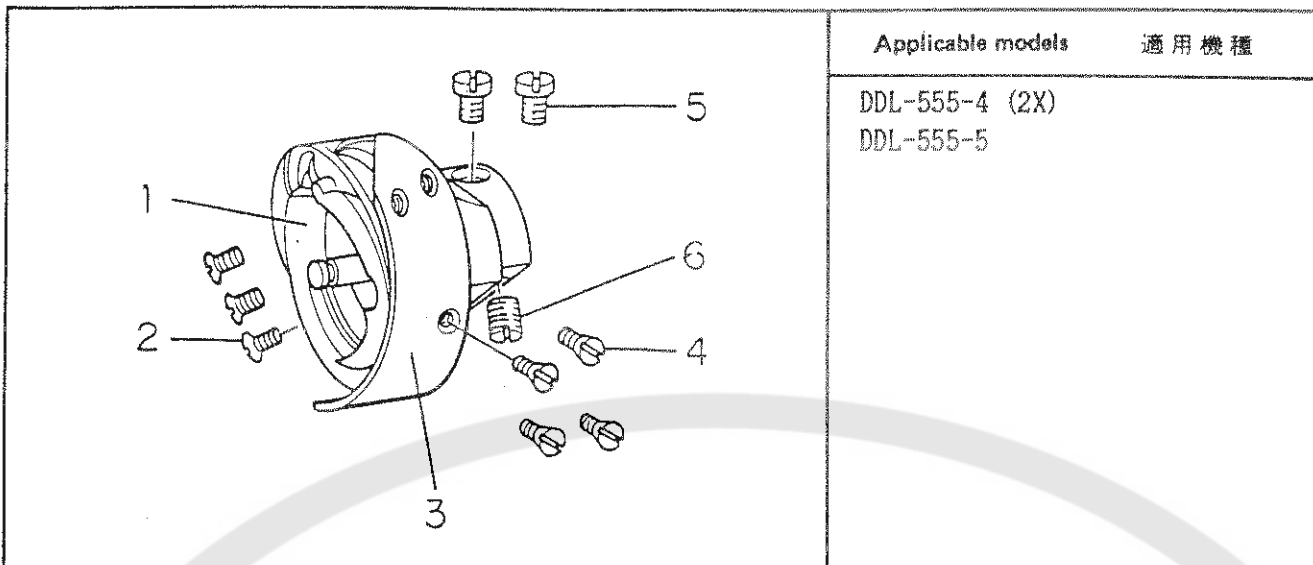
Applicable models	適用機種
LBH-771	LBH-781
LBH-772	LBH-782
LBH-773	LBH-783
LBH-774	LBH-784

REF.NO.	NOTE	品名	DESCRIPTION	ワ	フ	シ	メ	イ	ス	ウ	ベ
1		B1810-761-C00	ROBBIN CASE LATCH LEVER	*	フ	フ	シ	メ	イ	ス	ウ
2		B1810-761-B00	ROBBIN CASE LATCH	*	フ	フ	シ	メ	イ	ス	ウ
3		B1810-761-F00	LATCH SPRING	フ	フ	シ	メ	イ	ス	ウ	ベ
4		B1810-761-D00	HINGE FIN	フ	フ	シ	メ	イ	ス	ウ	ベ
5		B1810-761-G00	LATCH STOP SCREW	フ	フ	シ	メ	イ	ス	ウ	ベ
6		B1810-771-E00	TENSION SPRING	フ	フ	シ	メ	イ	ス	ウ	ベ
7		B1810-761-J00	TENSION SCREW	フ	フ	シ	メ	イ	ス	ウ	ベ
8		B1810-761-H00	CLAMP SCREW	フ	フ	シ	メ	イ	ス	ウ	ベ

SEWING HOOK



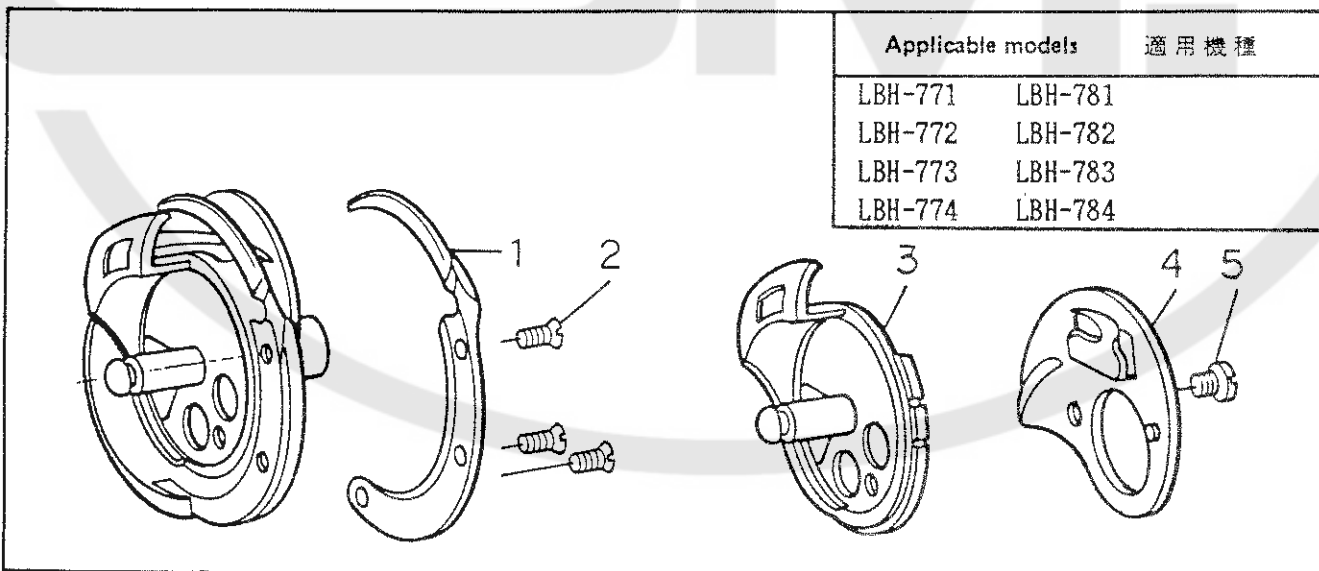
68. D1830-555-DAC



Applicable models	適用機種
DDL-555-4 (2X) DDL-555-5	

REF.NO.	NOTE	品名	DESCRIPTION	ワ	フ	ク	ヒ	ク	メ	イ	ク	サ	ク
1		D1830-555-D0A	SEWING HOOK	ウチ	カ	マ						1	
2		SS-2050310-SH	SCREW	マ	メ	ク	ラ	ネ	ジ			3	
3		D1830-555-D0D	TENSION SPRING	ハ	ネ							1	
4		SS-2060230-SH	SCREW	マ	メ	ク	ラ	ネ	ジ			4	
5		SS-6110560-TP	SCREW 11/64-40 L=5	ヒ	ラ	ネ	ジ		SM4,46-4	L=4.7		2	
6		SS-8110530-TP	SCREW 11/64-40 L=5	カ	マ	ト	メ	ネ	ジ			1	

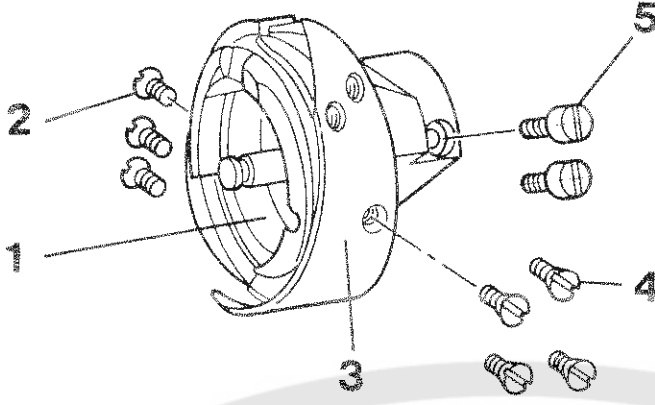
69. B1808-771-0AC



Applicable models	適用機種
LBH-771	LBH-781
LBH-772	LBH-782
LBH-773	LBH-783
LBH-774	LBH-784

REF.NO.	NOTE	品名	DESCRIPTION	ワ	フ	ク	ヒ	ク	メ	イ	ク	サ	ク		
1		B1808-771-00B	BOBBIN CASE HOLDER PRESSER	ウ	チ	カ			マ	オ	リ		1		
2		B1808-761-H00	SET SCREW	ウ	チ	カ			マ	オ	リ	シ	メ	ネ	ジ
3		B1808-771-000	SEWING HOOK	ウ	チ	カ			マ				1		
4		B1808-771-00D	SEWING HOOK REAR PLATE	カ	マ	ウ	ラ	イ	ク	カ	シ	メ			
5		B1808-761-G00	CLAMP SCREW	ウ	ラ	イ	ク		シ	メ	ネ	ジ	1		

70. B1830-241-HA0

	Applicable models	適用機種
	DNU-241H	

REF.NO.	NOTE	品名	DESCRIPTION	寸法	数量
1		B1830-241-H0A	SEWING HOOK	ワフカマ	1
2		SS-2050410-SP	SCREW 5/64-64 L=3.5	ワムツネジ 5/64-64 L=3.5	3
3		B1830-241-H0R	TENSION SPRING	バネ	1
4		SS-2060210-SP	SCREW 3/32-56 L=2.3	ワムツネジ 3/32-56 L=2.3	4
5		SS-6110560-TP	SCREW 11/64-40 L=5	ワムツネジ SM4.46-4 L=4.7	2

NUMERICAL INDEX OF PARTS

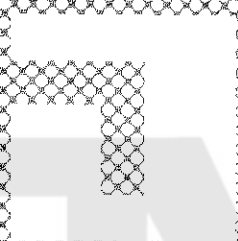
チクイン

品名	P. REF S	品名	P. REF S	品名	P. REF S	品名	P. REF S
B1808-761-D00	12 4	B1830-521-00Q	37 10	SS-2050410-SP	9 2	SS-8110530-TP	6 6
B1808-761-G00	12 5	B1830-521-00Q	38 10	SS-2050410-SP	9 2	SS-8110530-TP	8 6
B1808-761-G00	13 5	B1830-521-00Q	39 10	SS-2050410-SP	10 2	SS-8110530-TP	8 6
B1808-761-G00	49 5	B1830-521-00Q	40 10	SS-2050410-SP	11 2	SS-8110530-TP	9 6
B1808-761-H00	12 2	B1830-710-B00	9 1	SS-2050410-SP	11 3	SS-8110530-TP	11 2
B1808-761-H00	13 2	B1830-710-C00	9 3	SS-2050410-SP	12 3	SS-8110530-TP	12 2
B1808-761-H00	49 2	B1831-027-000	10 5	SS-2050410-SP	50 2	SS-8110530-TP	49 6
B1808-771-B00	13 3	B1832-012-000	2 1	SS-2060210-SP	1 4	SU-1400510-SH	22 5
B1808-771-B00	49 3	B1832-027-000	10 3	SS-2060210-SP	1 4	SU-1400510-SH	23 5
B1808-771-00A	13 4	B1832-041-000	8 1	SS-2060210-SP	2 4	SU-1400510-SH	33 10
B1808-771-00B	13 1	B1832-412-000	7 1	SS-2060210-SP	2 4	SU-1400510-SH	34 10
B1808-771-00B	49 1	B1832-415-000	7 1	SS-2060210-SP	3 4	SU-1400510-SH	34 10
B1808-771-00D	49 4	B1832-581-000	11 6	SS-2060210-SP	3 4	SU-1400510-SH	35 10
B1810-761-B00	45 2	B1832-581-000	12 6	SS-2060210-SP	4 4	SU-1400510-SH	36 10
B1810-761-B00	45 2	B1834-012-000	2 3	SS-2060210-SP	4 4	SU-1400510-SH	37 12
B1810-761-B00	48 2	B1834-581-B00	12 4	SS-2060210-SP	6 4	SU-1400510-SH	38 12
B1810-761-C00	45 1	B1834-581-000	11 4	SS-2060210-SP	7 4	SU-1400510-SH	39 12
B1810-761-C00	45 1	B1837-027-00C	44 4	SS-2060210-SP	7 4	SU-1400510-SH	40 12
B1810-761-C00	48 1	B1837-241-H0B	48 3	SS-2060210-SP	8 4	040-00000591	42 5
B1810-761-D00	45 4	B1837-241-H0C	48 4	SS-2060210-SP	8 4	040-00000591	42 5
B1810-761-D00	45 4	B1837-521-00A	47 1	SS-2060210-SP	9 4	040-00000591	43 5
B1810-761-D00	48 4	B1837-521-00B	37 3	SS-2060210-SP	9 4	040-00000591	43 5
B1810-761-E00	45 6	B1837-521-00B	38 3	SS-2060210-SP	10 4	040-00000591	44 5
B1810-761-F00	45 3	B1837-521-00B	39 3	SS-2060210-SP	11 4	040-00000591	44 5
B1810-761-F00	45 3	B1837-521-00B	40 3	SS-2060210-SP	11 5	040-00000591	44 5
B1810-761-F00	48 3	B1837-521-00B	47 2	SS-2060210-SP	12 5	040-00000591	46 5
B1810-761-G00	45 5	B1837-526-00A	47 1	SS-2060210-SP	50 4	040-00000591	46 5
B1810-761-G00	45 5	B1837-526-00B	47 2	SS-2060230-SH	49 4	040-00000591	48 1
B1810-761-G00	48 5	B1837-526-00C	37 6	SS-6110460-TP	9 5	040-00000592	42 2
B1810-761-H00	45 8	B1837-526-00C	38 6	SS-6110460-TP	10 1	040-00000592	42 2
B1810-761-H00	45 8	B1837-526-00C	39 6	SS-6110460-TP	11 1	040-00000592	43 2
B1810-761-H00	48 8	B1837-526-00C	40 6	SS-6110560-TP	1 5	040-00000592	43 2
B1810-761-H00	45 7	B1837-526-00C	47 5	SS-6110560-TP	1 5	040-00000592	44 2
B1810-761-J00	45 7	B1837-528-00C	29 6	SS-6110560-TP	2 5	040-00000592	44 2
B1810-761-J00	48 7	B1837-528-00C	30 6	SS-6110560-TP	3 5	040-00000592	46 2
B1812-232-000	24 1	B1837-528-00C	31 6	SS-6110560-TP	3 5	040-00000592	46 2
B1813-232-000	24 4	B1837-528-00C	32 6	SS-6110560-TP	4 5	040-00001380	42 6
B1814-232-000	24 2	D1830-555-DOA	49 1	SS-6110560-TP	4 5	040-00001380	42 6
B1814-280-000	25 1	D1830-555-DOA	49 3	SS-6110560-TP	5 5	040-00001380	43 6
B1814-980-000	26 1	D1837-555-BOB	43 7	SS-6110560-TP	5 6	040-00001380	43 6
B1815-232-000	24 5	G1809-122-00A	41 5	SS-6110560-TP	6 5	040-00001380	44 6
B1817-280-0A0	25 4	G1809-122-00B	41 7	SS-6110560-TP	7 5	040-00001380	44 6
B1817-280-0A0	26 4	G1809-122-00C	41 8	SS-6110560-TP	7 5	040-00001380	48 2
B1818-280-000	25 3	G1810-122-0A0	41 1	SS-6110560-TP	8 5	040-00002975	42 3
B1818-280-000	26 3	G1810-122-0A0	41 3	SS-6110560-TP	9 5	040-00002975	42 3
B1823-232-000	24 3	SD-0500803-SP	24 6	SS-6110560-TP	9 5	040-00002975	43 3
B1828-280-00A	46 1	SS-2040210-SH	29 5	SS-6110860-TP	50 5	040-00002975	43 3
B1828-280-00B	46 3	SS-2040210-SH	30 5	SS-6110870-TP	2 5	040-00002975	44 3
B1828-280-00C	46 4	SS-2040210-SH	31 5	SS-6110870-TP	6 5	040-00040393	42 1
B1828-280-00C	46 4	SS-2040210-SH	32 5	SS-6110870-TP	6 5	040-00040393	42 1
B1829-280-000	25 2	SS-2040210-SH	33 5	SS-6110870-TP	11 1	040-00040393	42 1
B1829-280-000	26 2	SS-2040210-SH	34 5	SS-6560150-SH	12 1	040-00040393	43 1
B1830-039-B00	11 5	SS-2040210-SH	35 5	SS-6560150-SH	29 7	040-00040393	43 1
B1830-039-C00	11 3	SS-2040210-SH	36 5	SS-6560150-SH	30 7	040-00040393	44 1
B1830-241-H0A	50 1	SS-2040210-SH	37 5	SS-6560150-SH	31 7	040-00040393	44 1
B1830-241-H0B	50 3	SS-2040210-SH	38 5	SS-6560150-SH	32 7	040-00040394	42 4
B1830-521-0AB	22 1	SS-2040210-SH	39 5	SS-6560150-SH	32 7	040-00040394	42 4
B1830-521-0AB	23 1	SS-2040210-SH	40 5	SS-6560150-SH	37 7	040-00040394	42 4
B1830-521-00C	22 4	SS-2040210-SH	47 4	SS-6560150-SH	38 7	040-00040394	43 4
B1830-521-00C	23 4	SS-2040210-SH	47 4	SS-6560150-SH	39 7	040-00040394	43 4
B1830-521-00C	37 11	SS-2050310-SH	49 2	SS-6560150-SH	40 7	040-00040394	44 4
B1830-521-00C	38 11	SS-2050410-SP	1 2	SS-6560150-SH	47 6	040-00910121	1 1
B1830-521-00C	39 11	SS-2050410-SP	1 2	SS-6560250-SH	47 3	040-00910121	1 1
B1830-521-00C	40 11	SS-2050410-SP	2 2	SS-6560250-SH	47 3	040-00910161	1 3
B1830-521-00D	22 2	SS-2050410-SP	2 2	SS-6560250-SH	29 4	040-00910161	1 3
B1830-521-00E	23 2	SS-2050410-SP	3 2	SS-6560250-TH	30 4	040-00910161	2 3
B1830-521-00Q	22 3	SS-2050410-SP	3 2	SS-6560250-TH	31 4	040-00910161	3 3
B1830-521-00Q	23 3	SS-2050410-SP	4 2	SS-6560250-TH	32 4	040-00910161	7 3
B1830-521-00Q	29 9	SS-2050410-SP	4 2	SS-6560250-TH	33 4	040-00910161	7 3
B1830-521-00Q	30 9	SS-2050410-SP	5 2	SS-6560250-TH	34 4	040-00913461	4 3
B1830-521-00Q	31 9	SS-2050410-SP	5 2	SS-6560250-TH	35 4	040-00913461	8 3
B1830-521-00Q	32 9	SS-2050410-SP	6 2	SS-6560250-TH	36 4	040-00934661	5 3
B1830-521-00Q	33 8	SS-2050410-SP	6 2	SS-6560250-TH	37 4	040-04130561	6 3
B1830-521-00Q	34 8	SS-2050410-SP	7 2	SS-6560250-TH	38 4	040-05140582	14 4
B1830-521-00Q	35 8	SS-2050410-SP	8 2	SS-6560250-TH	39 4	040-05140582	15 4
B1830-521-00Q	36 8	SS-2050410-SP	8 2	SS-8110530-TP	40 4	040-05140582	16 9
				SS-8110530-TP	2 6	040-05140582	17 9
				SS-8110530-TP	4 6	040-05140582	18 4
				SS-8110530-TP	5 6	040-05140582	19 4
				SS-8110530-TP	5 7	040-05140582	20 4
				SS-8110530-TP	6 6	040-05140582	21 4

NUMERICAL INDEX OF PARTS

サイン

品名	P.	REF S	品名	P.	REF S	品名	P.	REF S	品名	P.	REF S
040-05140582	41	4	040-55521981	5	5	102-31306	39	9			
040-05141121	14	1	040-55521981	6	4	102-31405	37	13			
040-05141131	14	5	040-55531181	5	3	102-31405	38	13			
040-05141163	14	2	040-55534621	5	1	102-31405	39	13			
040-05141182	14	6	040-55534622	6	1	102-31405	40	13			
040-05141182	15	6	040-55534661	5	4	102-31504	37	2			
040-05141182	16	6	040-55534661	6	3	102-31504	38	2			
040-05141182	17	6	040-55535021	4	1	102-31504	39	2			
040-05141182	18	6	040-55535321	5	1	102-31504	40	2			
040-05141182	19	6	040-56348961	20	7	102-31553	37	1			
040-05141182	20	6	040-56348961	21	7	102-31553	38	1			
040-05141182	21	6	040-56348963	20	2	102-31553	39	1			
040-05141182	41	6	040-56349021	20	1	102-31553	40	1			
040-05141183	14	7	040-56349022	21	1	102-32205	38	9			
040-05141184	14	3	040-56349031	20	5	102-32205	40	9			
040-05141184	18	3	040-56349061	21	2	102-33104	37	8			
040-05141184	19	3	040-56349331	20	9	102-33104	38	8			
040-05141184	20	3	040-56349331	21	5	103-52706	33	9			
040-05141184	21	3	040-76140131	12	1	103-52706	34	9			
040-05141184	41	2	040-76146521	12	3	103-52706	35	9			
040-05341581	41	9				103-52706	36	9			
040-05540583	15	3	101-10203	27	2	103-52805	33	3			
040-05541331	15	5	101-10203	28	2	103-52805	34	3			
040-05541331	19	5	101-10252	27	1	103-52805	35	3			
040-05541421	15	1	101-10252	28	1	103-52805	36	3			
040-05541461	15	2	101-10302	28	6	103-52904	33	11			
040-05541561	15	7	101-10401	27	5	103-52904	34	11			
040-05541561	18	11	101-10401	28	5	103-52904	35	11			
040-05541561	19	11	101-10500	27	4	103-52904	36	11			
040-05541581	15	8	101-10500	28	4	103-53209	35	6			
040-05541581	18	12	101-10609	27	3	103-53209	36	6			
040-05541581	19	12	101-10609	28	3	103-53308	34	7			
040-05541581	20	8	101-10708	27	6	103-53308	36	7			
040-05541581	21	8	101-10807	27	8	103-53407	33	7			
040-05742221	16	1	101-10807	28	8	103-53407	35	7			
040-05742231	16	4	101-11409	27	9	103-53506	33	2			
040-05742231	17	4	101-11409	28	9	103-53506	34	2			
040-05742232	16	5	101-12803	27	7	103-53506	35	2			
040-05742232	17	5	101-12803	28	7	103-53506	36	2			
040-05742261	16	2	101-12902	27	10	103-53555	33	1			
040-05742264	16	7	101-12902	28	10	103-53555	34	1			
040-05742282	16	3	102-08205	29	2	103-53555	35	1			
040-05742282	17	3	102-08205	30	2	103-53555	36	1			
040-05742283	16	8	102-08205	31	2	103-53902	33	6			
040-05742283	17	8	102-08205	32	2	103-53902	34	6			
040-05942222	17	1	102-08254	29	1						
040-05945561	17	7	102-08254	30	1						
040-05948861	17	2	102-08254	31	1						
040-12730521	3	1	102-08254	32	1						
040-12732921	2	1	102-08304	29	3						
040-20141082-1	4	1	102-08304	30	3						
040-20141084-1	4	3	102-08304	31	3						
040-20145661	3	3	102-08304	32	3						
040-20149821	3	1	102-10201	29	10						
040-40540181	10	5	102-10201	31	10						
040-40540182	10	3	102-10300	30	10						
040-40540321	10	1	102-10300	32	10						
040-40540331	10	4	102-10409	29	11						
040-40540361	10	2	102-10409	30	11						
040-40570361	45	6	102-10409	31	11						
040-41211681	7	2	102-10409	32	11						
040-41535521	8	1	102-10508	31	8						
040-41535521	8	1	102-10508	32	8						
040-41535561	8	3	102-10607	29	8						
040-41535721	9	1	102-10607	30	8						
040-41535761	9	3	102-10706	29	12						
040-51242921	18	1	102-10706	30	12						
040-51242921	19	1	102-10706	31	12						
040-51242931	18	5	102-10706	32	12						
040-51242961	18	8	102-10706	33	12						
040-51242961	19	8	102-10706	34	12						
040-51242981	18	9	102-10706	35	12						
040-51242981	19	9	102-10706	36	12						
040-51242982	18	10	102-10706	37	14						
040-51242982	19	10	102-10706	38	14						
040-51242983	18	7	102-10706	39	14						
040-51242983	19	7	102-10706	40	14						
040-51244961	18	2	102-31207	39	8						
040-51244961	19	2	102-31207	40	8						
040-55521981	5	4	102-31306	37	9						



TONYO JUKI INDUSTRIAL CO., LTD.

Address : 23-3, Kabuki-cho 1-chome, Shinjuku-ku,
Tokyo 160, Japan
Cable : JUKI TOKYO
Telex : J22967, 232-2301
Phone : 03 (205) 1188, 1189, 1190



東京重機工業株式会社

〒182
本社・営業本部 東京都調布市国領町8の2の1 TEL(480)1113(代)