

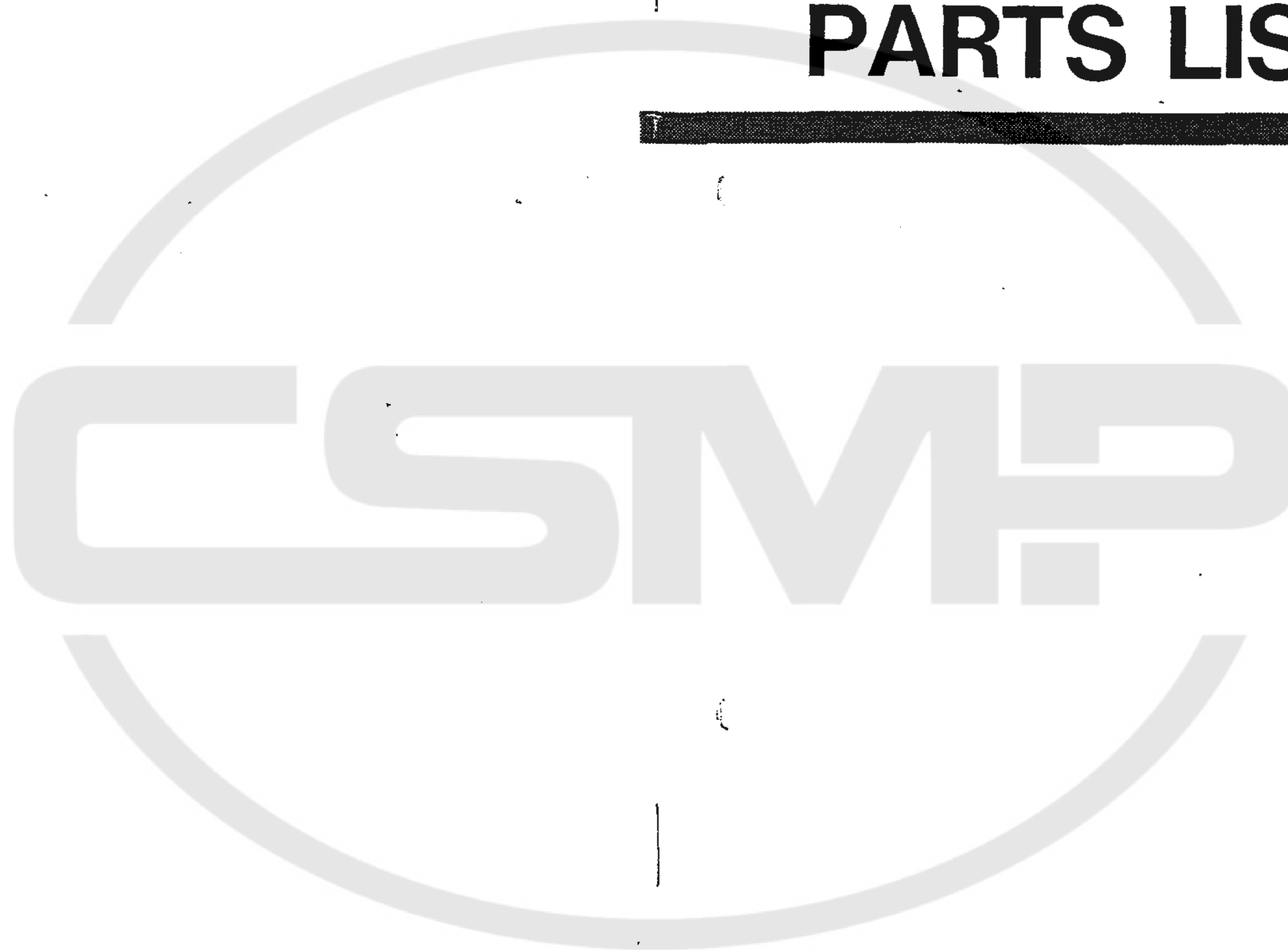
1-Needle, Unison-feed, Lockstitch Machine with an Automatic
Thread Trimmer (Automatic Lubrication)

一本針本縫総合送り自動糸切りミシン (自動給油)

LU-1510N-7

1-Needle, Unison-feed, Lockstitch Machine with an Automatic
Thread Trimmer for Light-weight Materials (Automatic Lubrication)

一本針本縫総合送り自動糸切りミシン薄物仕様 (自動給油)

LU-1510NA-7**PARTS LIST**

校了	'06年
	7月10日

JUKI®

JUKI 株式会社

〒182-8655 東京都調布市国領町8-2-1

営業本部

TEL 03-3480-1111(代表)

TEL 03-3480-2357(ダイヤルイン)

お買い求め、ご相談は。
To order or for further
information,
please contact:

JUKI CORPORATION
MARKETING & SALES H.Q.
8-2-1, KOKURYO-CHO, CHOFU-SHI
TOKYO 182-8655, JAPAN
PHONE : (81)3-3480-2357 . 2358
FAX : (81)3-3430-4909 . 4914

※このパーツリストは商品改良のため予告なく変更する事があります。
* The description covered in this parts list is subject to change for improvement of the commodity without notice.
※このパーツリストは、2006年7月 現在の商品仕様で編集したものです。
* This parts list is edited in accordance with the product specifications as of July 2006.

Copyright © 2002-2006 JUKI CORP.
本書の内容を無断で転載、複写すること
を禁止します。
All rights reserved throughout the world.

HOW TO MAKE USE OF THIS PARTS LIST

1. Explanation of codes

1) "*" mark.....means this part is changed from the previous parts book.

As to the details of the change, refer to "List for information of change".

2) "01"refer to "Note" explanation at bottom of page.

2. Codes on the "Qty" column

· Each numeral indicates the number of parts required.

· "0.1" and "2.5" indicate the length (in meters) of the respective parts.

3. Parentheses mean that the corresponding part is a subpart that constructs an assembly part.

4. Dotted lines on the Figures indicate assembly parts.

パーツリストご利用に際して

1. "注記"欄の記号説明

1) "*"印前回のパーツブックに比較して今回変更された部品を意味します。

変更内容は"変更情報リスト"を参照してください。

2) "01"ページ下の"注記"の説明を参照してください。

2. 数量欄の数字は、個数を表し、0.1、2.5等の数値は、長さ(単位メートル)を表します。

3. 数量欄の()は、組部品を構成している子部品であることを意味します。

4. イラストページの-----枠は、組構成であることを意味します。

CSMP

CONTENTS

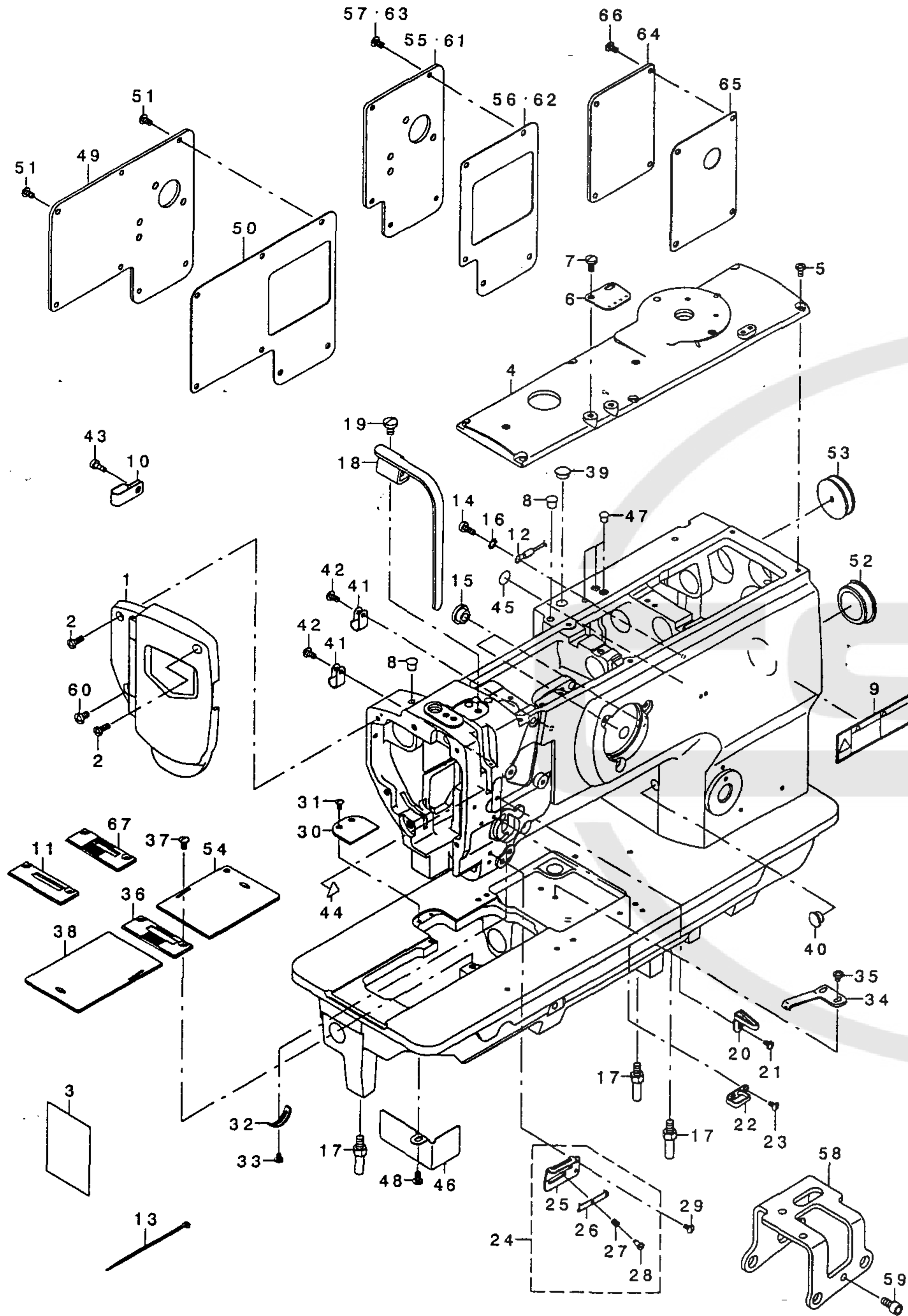
目次

1. FRAME & MISCELLANEOUS COVER COMPONENTS	1
頭部・外装関係	
2. UPPER SHAFT, LOWER SHAFT DRIVING & BALANCE COMPONENTS	3
上軸・下軸・天秤関係	
3. NEEDLE BAR ROCKING COMPONENTS	5
針棒揺動関係	
4. PRESSURE ADJUSTING & UPPER FEED MECHANISM COMPONENTS (1)	7
押え圧調節・上送り関係 (1)	
5. PRESSURE ADJUSTING & UPPER FEED MECHANISM COMPONENTS (2)	9
押え圧調節・上送り関係 (2)	
6. FEED MECHANISM COMPONENTS	11
送り関係	
7. HOOK SHAFT & LOWER SHAFT COMPONENTS	13
釜軸・下軸関係	
8. THREAD CUTTING COMPONENTS	15
糸切り関係	
9. AUTOMATIC BACK COMPONENTS	17
自動バック関係	
10. THREAD RELEASE COMPONENTS	18
糸ゆるめ関係	
11. THREAD TENSION COMPONENTS (FOR LU-1510N-7)	19
糸調子関係 (LU-1510N-7用)	
12. THREAD TENSION COMPONENTS (FOR LU-1510NA-7)	20
糸調子関係 (LU-1510NA-7用)	
13. LOWER THREAD WINDER MECHANISM COMPONENTS	21
下糸巻き装置関係	
14. AUTOMATIC PRESSER LIFTING MECHANISM COMPONENTS	22
自動押え上げ装置関係	
15. AIR MECHANISM COMPONENTS (FOR LU-1510N-7)	23
エア-装置関係 (LU-1510N-7用)	
16. AIR MECHANISM COMPONENTS (FOR LU-1510NA-7)	24
エア-装置関係 (LU-1510NA-7用)	
17. LUBRICATION COMPONENTS (FOR LU-1510N-7)	25
給油関係 (LU-1510N-7用)	
18. LUBRICATION COMPONENTS (FOR LU-1510NA-7)	27
給油関係 (LU-1510NA-7用)	
19. BELT COVER & OIL RESERVOIR COMPONENTS	29
ベルトカバー・油受け関係	
20. DL MECHANISM (OPTION) COMPONENTS	30
DL装置 (オプション) 関係	

21. THREAD STAND COMPONENTS	31
糸立て装置関係	
22. OPTIONAL PARTS (ADDITIONAL SPRING FOR PRESSER BAR) COMPONENTS	32
オプション部品 (二重コイルばね) 関係	
23. SUSPENSION SQUARE (OPTION) COMPONENTS	33
吊り定規 (オプション) 関係	
24. ACCESSORIES PARTS COMPONENTS	34
付属品関係	
25. OPTIONAL PARTS COMPONENTS (1)	35
オプション部品 (1)	
26. OPTIONAL PARTS COMPONENTS (2)	37
オプション部品 (2)	
27. LIST FOR INFORMATION OF CHANGE	39
変更情報リスト	
NUMERICAL INDEX OF PARTS	41
索引	

1. FRAME & MISCELLANEOUS COVER COMPONENTS

頭部・外装関係

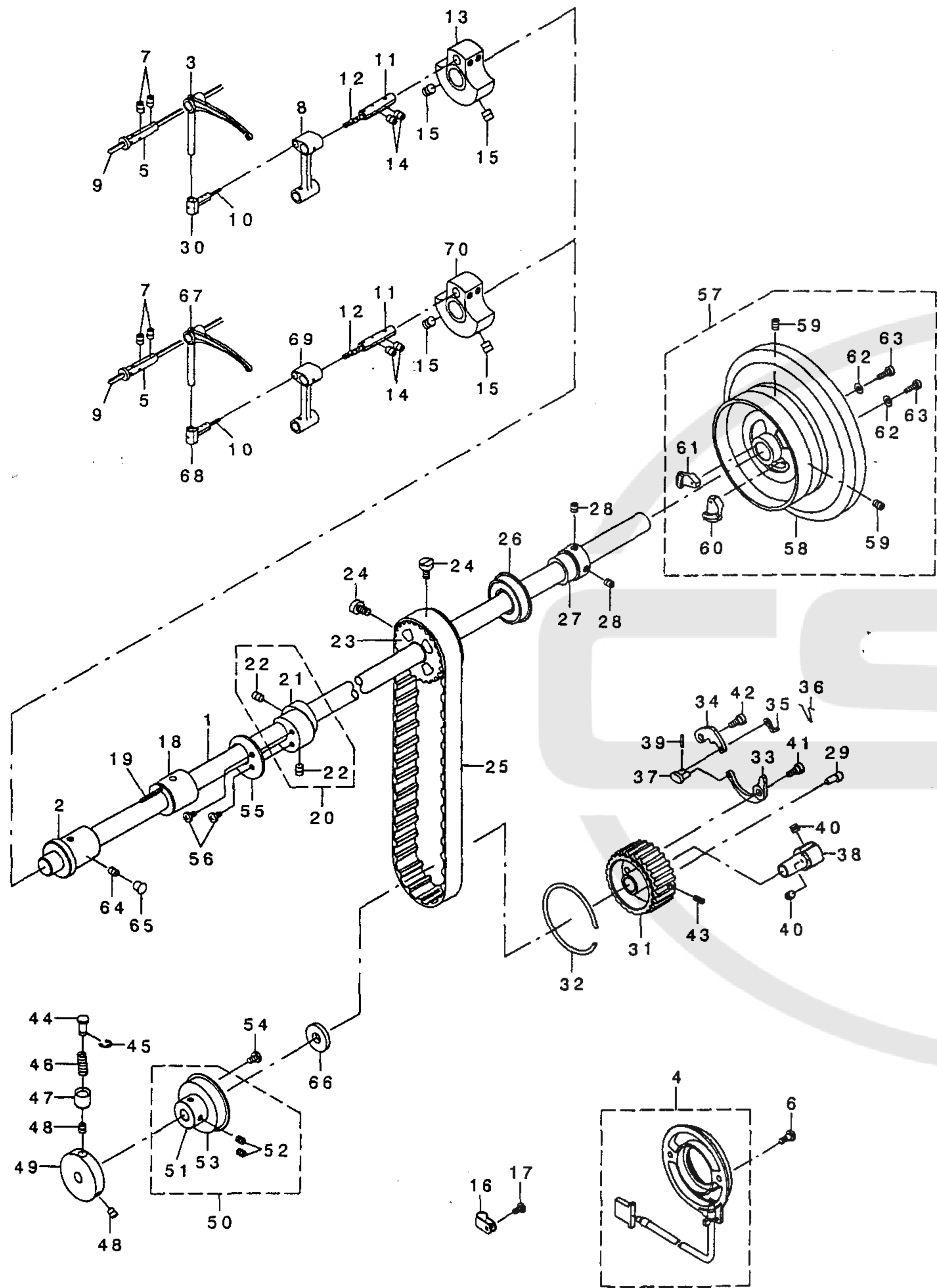


REF. NO	NOTE	PART NO.	DESCRIPTION	品名	Qty.
1		400-16798	FACE PLATE ASM.	フェイスプレート	1
2		SS-4111215-SP	SCREW 11/64-40 L=12	ナット 11/64-40 L=12	2
3		400-19114	LUBRICATION SUPPLEMENT	キョウエツソコ	1
4		213-31301	TOP COVER B	トップカバー B	1
5		SS-4110815-SP	SCREW 11/64-40 L=8	ナット 11/64-40 L=8	6
6		213-55904	ARM THREAD GUIDE	アームスレッドガイド	1
7		SS-7621040-SP	SCREW 3/16-32 L=9.5	マルチネジ 3/16-32 L=9.5	2
8		TA-0750704-RO	RUBBER PLUG	トメピン	2
9		CM-3002001-B1	SAFETY LABEL 12	アテンションラベル 12	1
10		D2112-555-B00	CORD HOLDER, LARGE	コードホルダー A	1
11	01	B1109-562-D00	THROAT PLATE	ハリイタ	1
12		229-51552	GROUND WIRE ASM.	アースコード(クミ)	1
13		EA-9500801-00	CABLE BAND	ケーブルバンド	1
14		SS-6111140-SP	SCREW 11/64-40 L=11	ヒラネジ 11/64-40 L=11	1
15		TA-1250504-RO	RUBBER PLUG	トメピン	2
16		WT-0530002-KS	TOOTHED WASHER D=5.3	ハツキチガイネ D=5.3	1
17		226-02601	BED SCREW STUD	ベッドネジ	3
18		213-31608	BALANCE COVER	テンビソカバー	1
19		SS-7150910-TP	SCREW 15/64-28 L=9	マルチネジ 15/64-28 L=9	1
20		213-55805	THREAD GUIDE	スレッドガイド	1
21		SS-5090610-SP	SCREW 9/64-40 L=6	トラスネジ 9/64-40 L=6	1
22		B1129-051-000	FRAME THREAD GUIDE, UPPER	フレームスレッドガイド	1
23		SS-2090710-TP	SCREW 9/64-40 L=7.2	マルチネジ 9/64-40 L=7.2	2
24		214-08554	THREAD GUIDE ASM.	スレッドガイド(クミ)	1
25		214-08505	THREAD GUIDE PLATE	スレッドガイドプレート	(1)
26		179-12106	NEEDLE THREAD PRESSER PLATE	ハリイタ押しエータ	(1)
27		B1132-521-000	THREAD PRESSER PLATE SPRING	ハリイタ押しエータバネ	(1)
28		SD-0380551-SL	HINGE SCREW D=3.80 H=5.5	ダンネジ D=3.8 H=5.5	(1)
29		SS-2090710-TP	SCREW 9/64-40 L=7.2	マルチネジ 9/64-40 L=7.2	1
30		226-51202	AUXILIARY COVER	補助カバー(イキリツキ)	1
31		SS-2090710-TP	SCREW 9/64-40 L=7.2	マルチネジ 9/64-40 L=7.2	2
32		B3138-512-000	TAKE-UP SPRING ADJUSTING PLATE	イトリハネアンプライチヨセツク	1
33		SS-7090520-TP	SCREW 9/64-40 L=4.5	マルチネジ 9/64-40 L=4.5	1
34		B1111-563-000	BED SLIDE SPRING	スベリイタバネ	1
35		SS-4110515-SP	SCREW 11/64-40 L=5	ナット 11/64-40 L=5	2
36		B1109-563-000	THROAT PLATE	ハリイタ	1
37		SS-2110920-TP	SCREW 11/64-40 L=8.5	マルチネジ 11/64-40 L=8.5	2
38		213-49600	SLIDING PLATE (LEFT)	スベリイタ(ヒダリ)	1
39		TA-1050504-RO	RUBBER PLUG	トメピン	1
40		TA-1050504-RO	RUBBER PLUG	トメピン	1
41		HX-0012300-0A	CABLE CLIP	ケーブルクリップ	2
42		SS-4110815-SP	SCREW 11/64-40 L=8	ナット 11/64-40 L=8	2
43		SS-6111140-SP	SCREW 11/64-40 L=11	ヒラネジ 11/64-40 L=11	1
44		CM-3002000-01	ATTENTION SEAL	エビケガチユウイタ(16)	1
45		229-01805	GROUND MARK	グランドマーク	1
46		213-32200	OIL SHIELD (LEFT)	オイルシールド(ヒダリ)	1
47		TA-0550604-RO	RUBBER PLUG	トメピン	3
48		SS-4110815-SP	SCREW 11/64-40 L=8	ナット 11/64-40 L=8	1
49		213-31905	WINDOW PLATE C	マトイタ C	1
50		213-32101	WINDOW PLATE PACKING C	マトイタパッキン C	1
51		SS-4110815-SP	SCREW 11/64-40 L=8	ナット 11/64-40 L=8	7
52		226-19100	CAP	ヨウトウクワナキヤップ(イキリナツ)	1
53		102-01200	RUBBER PLUG	コードクワナキヤップ	1
54		213-49808	THREAD CUTTING SLIDING PLATE	イキリスベリイタ	1
55	01	213-48909	WINDOW PLATE D	マトイタ D	(1)
56	01	213-32002	WINDOW PLATE PACKING B	マトイタパッキン B	1
57	01	SS-4110815-SP	SCREW 11/64-40 L=8	ナット 11/64-40 L=8	5
58		213-43207	KNEE LIFTER SHAFT BASIS	ヒザアゲシャフトベース	1
59		SM-6061202-TP	SCREW M6 L=12	ロツカクナツネ M6 L=12	3
60		SS-4150915-SP	SCREW 15/64-28 L=9	ナット 15/64-28 L=9	1
61	*02	213-48909	WINDOW PLATE D	マトイタ D	1
62	*02	213-32002	WINDOW PLATE PACKING B	マトイタパッキン B	1
63	*02	SS-4110815-SP	SCREW 11/64-40 L=8	ナット 11/64-40 L=8	5
64	*02	214-37108	WINDOW PLATE E	マトイタ E	1
65	*02	214-37306	WINDOW PLATE E PACKING	マトイタEパッキン	1
66	*02	SS-4110815-SP	SCREW 11/64-40 L=8	ナット 11/64-40 L=8	4
67	*02	400-41238	NEEDLE PLATE(FOR AM)	ハリイタ(AM ヌ)	1

NOTE (注記) 01...OPTIONAL PARTS(FOR LU-1510N-7) オプション部品(LU-1510N-7用)
02...FOR LU-1510NA-7 LU-1510NA-7用

2. UPPER SHAFT, LOWER SHAFT DRIVING & BALANCE COMPONENTS

上軸・下軸・天秤関係

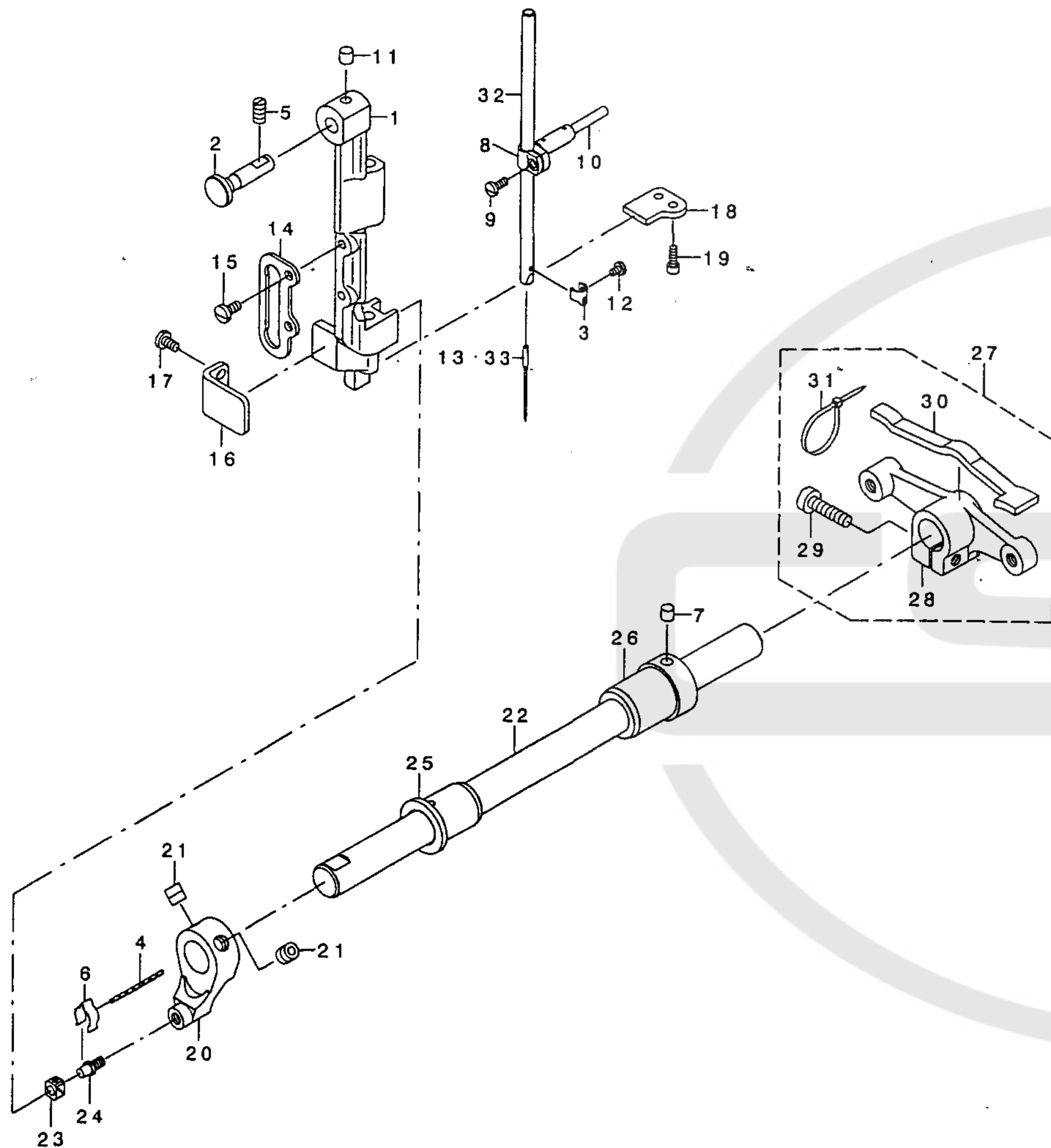


REF. NO	NOTE	PART NO.	DESCRIPTION	クワック	Qty
1		213-32706	UPPER SHAFT	クワック	1
2		213-33000	UPPER SHAFT FRONT METAL	クワック フロントメタル	1
3		213-33208	BALANCE	テンビ	1
4		400-24855	CONTAIN SYNCHRO ASM.	ナイゲーションクロ(ケミ)	1
5		B1906-051-000	TAKE-UP LEVER PIN	テンビ	1
6		106-04809	SCREW	ハリネジ スタータートメネジ	2
7		SS-8150822-TP	SCREW 15/64-28 L=8	トメネジ 15/64-28 L=8	2
8		213-39106	NEEDLE BAR CRANK ROD	ハリネジ クランクロッド	1
9		CQ-3030000-00	OIL WICK	オイル	0.45
10		CQ-2020000-00	OIL WICK	オイル	0.03
11		B1210-051-000	NEEDLE BAR CRANK PIN	ハリネジ クランクピン	1
12		CQ-5050000-00	OIL WICK	オイル	0.03
13		213-32507	COUNTER WEIGHT (A) (36MM)	ブリアイス(A)(36MM)	1
14		SS-8150822-TP	SCREW 15/64-28 L=8	トメネジ 15/64-28 L=8	2
15		SM-8080812-TP	SCREW M8X8	トメネジ M8 L=8	2
16		HX-0012300-0A	CABLE CLIP	ケーブルクリップ	1
17		SS-4110815-SP	SCREW 11/64-40 L=8	トメネジ 11/64-40 L=8	1
18		213-33109	UPPER SHAFT INNER METAL	クワック インナーメタル	1
19		CQ-2020000-00	OIL WICK	オイル	0.15
20		213-36557	ECCENTRIC CAM A ASM.	スライディングカム(A)(ケミ)	1
21		213-36508	ECCENTRIC CAM A	スライディングカム(A)	(1)
22		SS-8660810-TP	SCREW 1/4-40 L=8	トメネジ 1/4-40 L=8	(2)
23	*	400-38692	UPPER SPROCKET	ウップスプロケット	1
24		SS-6661110-SP	SCREW 1/4-40 L=11	ヒラネジ 1/4-40 L=11	2
25		226-04300	TIMING BELT	タイミングベルト	1
26		B1203-512-000	BUSHING, REAR	ウップクワックバックリング	1
27		214-02300	UPPER SHAFT BEARING HOOK	ウップクワックフック	1
28		SM-8060602-TP	SCREW M6X6	トメネジ M6 L=6	2
29		213-87907	ADJUSTING PIN (1.2)	カイヨブチヨウセイピン(1.2)	1
30		213-33307	BALANCE SLIDE SHAFT	テンビ スライドシャフト	1
31		213-87501	LOWER SPROCKET	ウップスプロケット	1
32		B1214-019-000	SPROCKET RING	スプロケットリング	1
33		213-87709	SAFETY CLUTCH SPRING	アンゼンクワックバネ	1
34		213-87600	SAFETY CLUTCH HOOK	アンゼンクワックフック	1
35		B1308-055-000	SAFETY CLUTCH COUNTER-HOOK	アンゼンクワックカウンターフック	1
36		B1309-055-000	COUNTER-HOOK SPRING	アンゼンクワックカウンターバネ	1
37		B1310-055-000	SAFETY CLUTCH SMALL LINK	アンゼンクワック小リンク	1
38		213-87808	SAFETY BASE	アンゼンクワックベース	1
39		B1314-055-000	SAFETY CLUTCH SMALL LINK PIN	アンゼンクワック小リンクピン	1
40	*	SS-8660612-TP	SCREW 1/4-40 L=6	トメネジ 1/4-40 L=6	2
41		SD-0640322-TP	HINGE SCREW D=6.35 H=3.2	ヒラネジ D=6.35 H=3.2	1
42		SD-0640322-TP	HINGE SCREW D=6.35 H=3.2	ヒラネジ D=6.35 H=3.2	1
43		SS-8111010-TP	SCREW 11/64-40 L=9.5	トメネジ 11/64-40 L=9.5	1
44		213-33802	SAFETY CLUTCH PUSH BUTTON	アンゼンクワックプッシュボタン	1
45		RE-0500000-KO	E-RING 5	Eリング 5	1
46		B1639-051-000	SPRING	バネ	1
47		B1313-055-000	SAFETY CLUTCH KNOB SLEEVE	アンゼンクワックノブスリーブ	1
48		SS-8660530-TP	SCREW 1/4-40 L=4.5	トメネジ 1/4-40 L=4.5	2
49		213-33901	SAFETY CLUTCH DISC	アンゼンクワックディスク	1
50	*	400-38700	THRUST COLLAR ASM.	ウップクワックスラストカラー(ケミ)	1
51	*	400-38702	THRUST COLLAR	ウップクワックスラストカラー	(1)
52		SS-8661030-SP	SCREW 1/4-40 L=10	トメネジ 1/4-40 L=10	(2)
53		SB-1200002-00	BEARING 20X42	ベアリング 20X42	(1)
54		SS-7120760-SP	SCREW 3/16-28 L=7.0	ヒラネジ 3/16-28 L=7	2
55		213-53008	HORIZONTAL FEED CAM COVER	スライディングカムカバー	1
56		SS-7110710-SP	SCREW 11/64-40 L=7	トメネジ 11/64-40 L=7	2
57		214-27059	FLYWHEEL	ハズミグム(コクテンイロナ)	1
58		214-27000	FLYWHEEL	ハズミグム	(1)
59		SS-8150822-TP	SCREW 15/64-28 L=8	トメネジ 15/64-28 L=8	(2)
60		M4007-110-OAA	MAGNET FITTING BASE A ASM.	マグネットトリップベースA(ケミ)	(1)
61		M4007-110-OAB	MAGNET FITTING BASE B ASM.	マグネットトリップベースB(ケミ)	(1)
62		WP-0450801-SD	WASHER 4.5X10X0.8	ヒラネジ 4.5X10X0.8	(2)
63		SS-6111210-SP	SCREW 11/64-40 L=12	ヒラネジ 11/64-40 L=12	(2)
64		SS-8150710-TP	SCREW 15/64-28 L=7	トメネジ 15/64-28 L=7	1
65		TA-0750704-RO	RUBBER PLUG	トメネジ	1
66		400-16148	THRUST COLLAR B WASHER	ウップクワックスラストカラーBバネ	1
67	*01	400-41734	THREAD TAKE-UP LEVER	テンビ	1
68	*01	213-33000	TAKE-UP LEVER THRUST PIN	テンビ スライドシャフト	1
69	*01	B1408-051-000	NEEDLE BAR CRANK ROD	ハリネジ クランクロッド	1
70	*01	213-32606	COUNTER WEIGHT (B) (38MM)	ブリアイス(B)(38MM)	1

NOTE (注記)
01... FOR LU-1510XA-7
LU-1510XA-7用
B190752600c

3. NEEDLE BAR ROCKING COMPONENTS

針棒揺動関係



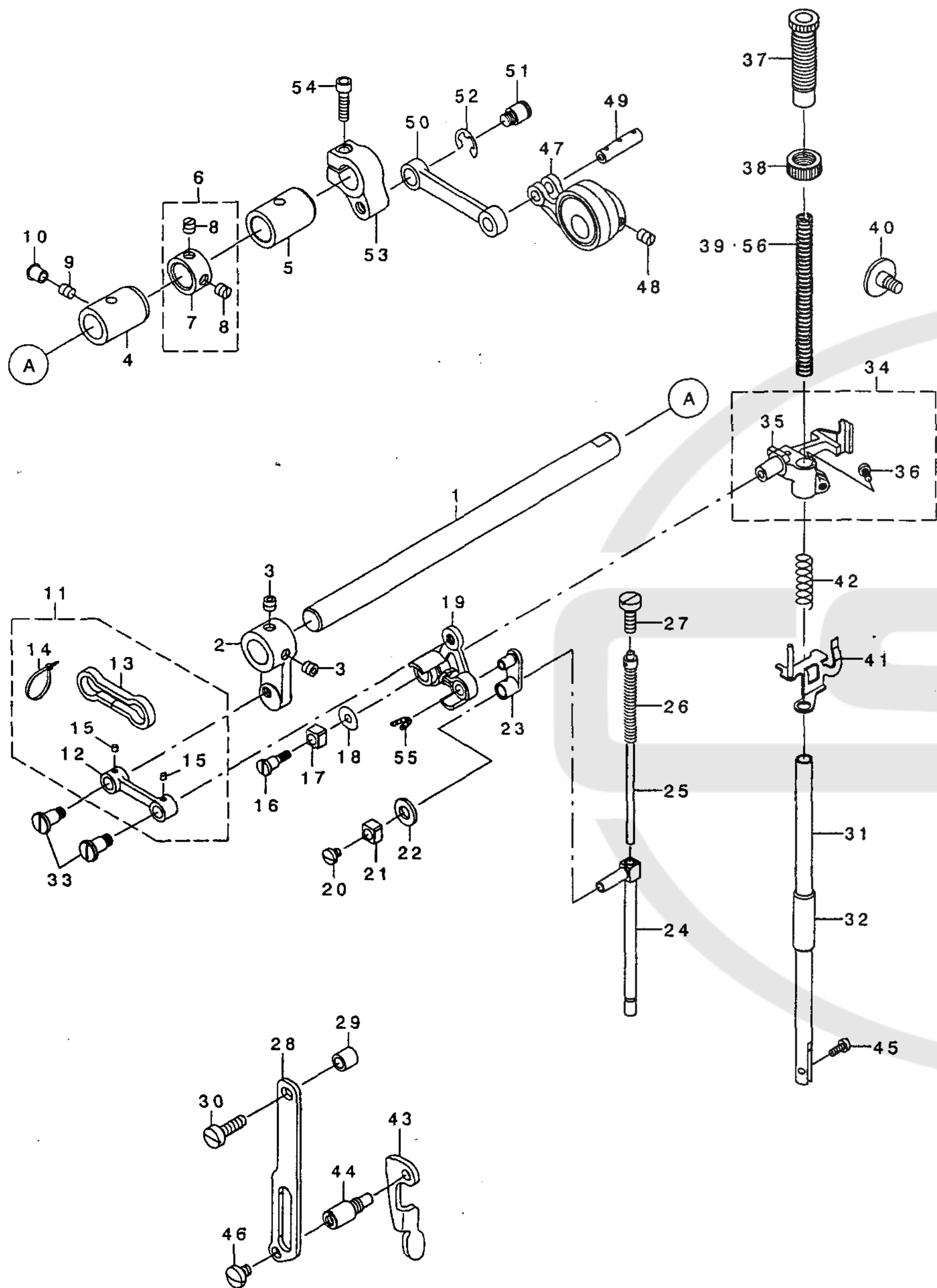
REF. NO	NOTE	PART NO.	DESCRIPTION	品名	Qty
1		B1420-563-000	NEEDLE BAR FRAME	ハリネウヨウトウダイ	1
2		214-05204	HINGE STUD	ハリネウヨウトウダイジク	1
3		213-38504	NEEDLE BAR THREAD RACK	ハリネウイトカケ	1
4		CQ-2020000-00	OIL WICK	ユソク	0.05
5		SS-8151150-TP	SCREW 15/64-28 L=10.5	トメネツ 15/64-28 L=10.5	1
6		B1437-051-000	OIL WICK RETAINER	ユソクセツアウテ ユソクサシエ	1
7		213-87402	FELT	スイハイオクリロット キュウユフエルト	1
8		B1411-053-000	NEEDLE BAR CONNECTION	ハリネダキ	1
9		SS-7090910-SP	SCREW 9/64-40 L= 8.5	マルヒラネツ 9/64-40 L=8.5	1
10		B1412-051-000	FELT	ハリネダキフェルト	1
11		228-14909	FELT	ウツクキユウユフエルト	1
12		SS-7080510-TP	SCREW 1/8-44 L=4.5	マルヒラネツ 1/8-44 L=4.5	1
13		MC-3720016-00	NEEDLE SY3355 160	ハリ SY3355 160	1
14		B1467-563-000	UPPER FEED BAR GUIDE	ウツオクリネウカイト	1
15		SS-7110910-TP	SCREW 11/64-40 L= 8.5	マルヒラネツ 11/64-40 L=8.5	2
16		213-88400	ROCKING BASE GUIDE	ハリネウヨウトウダイアソナイ	1
17		SS-7110830-SP	SCREW 11/64-40 L= 7.5	マルヒラネツ 11/64-40 L=7.5	2
18		213-38603	ROCKING BASE GUIDE (B)	ハリネウヨウトウダイアソナイ(B)	1
19		SS-6091022-TP	SCREW	ヒラネツ	2
20		213-38801	ROCKING FRONT ARM	ハリネウヨウトウセツアウテ	1
21		SM-8080802-TP	SCREW	トメネツ	2
22		213-38900	ROCKING SHAFT	ハリネウヨウトウツク	1
23		B1414-232-000	SQUARE BLOCK	カクゴマ	1
24		B1410-771-000	STUD	ハリネウヨウトウカクゴマツク	1
25		213-39304	ROCKING SHAFT FRONT METAL	ハリネウヨウトウツクマエメタル	1
26		400-27746	BUSHING REAR	ハリネウヨウトウツクアトメタル	1
27		213-39056	ROCKING REAR ARM ASM.	ハリネウヨウトウツクウテ(クミ)	1
28		213-39007	ROCKING REAR ARM	ハリネウヨウトウツクウテ	(1)
29		SS-6152440-SP	SCREW 15/64-28 L=23.5	ヒラネツ 15/64-28 L=23.5	(1)
30		213-47406	ROCKING REAR ARM FELT	ハリネウヨウトウツクウテフェルト	(1)
31		EA-9500B01-00	CABLE BAND	ソクセンバンド	(2)
32		213-38405	NEEDLE BAR THREAD RACK	ハリネウ	1
33	*01	MC-3720010-00	NEEDLE SY3355 100	ハリ SY3355 100	1

NOTE (注記) 01....FOR LU-1510NA-7

LU-1510NA-7用

4. PRESSURE ADJUSTING & UPPER FEED MECHANISM COMPONENTS (1)

押え圧調節・上送り関係 (1)



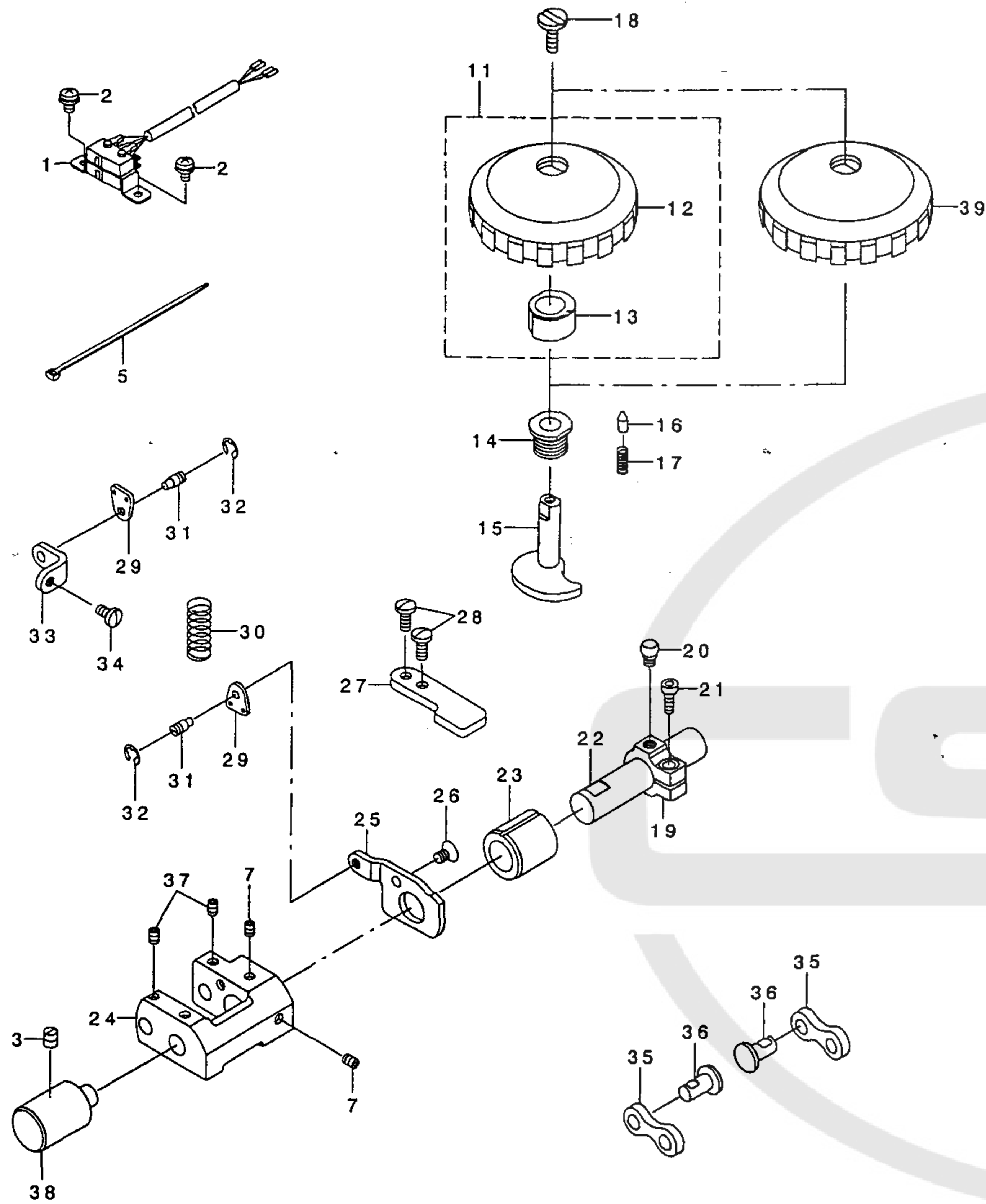
REF. NO	NOTE	PART NO.	DESCRIPTION	品名	Qty
1		213-40401	UPPER FEED SHAFT	ウツオリツク	1
2		213-40500	UPPER FEED FRONT ARM	ウツオリツセ' ヲア' ウヂ	1
3		SS-8660612-TP	SCREW 1/4-40 L=6	トメネツ' 1/4-40 L=6	2
4	*	400-39326	FRONT METAL	ウツツ' クマエメタル	1
5		213-78302	FEED ROCK SHAFT METAL	スイハイオリツク' クメタル	1
6		229-04155	MAIN SHAFT THRUST COLLAR ASM.	ウツツ' クスラストウケ(クミ)	1
7		229-04106	MAIN SHAFT THRUST COLLAR	ウツツ' クスラストウケ	(1)
8		SS-8660610-TP	SCREW 1/4-40 L=6	トメネツ' 1/4-40 L=6	(2)
9		SS-8150710-TP	SCREW 15/64-28 L=7	トメネツ' 15/64-28 L=7	1
10		TA-0750704-R0	RUBBER PLUG	トメセツ	1
11		400-33027	UPPER FEED LINK ASM.	ウツオリツク(クミ)	1
12		400-33026	UPPER FEED LINK	ウツオリツク	(1)
13		213-47109	FELT	ウツオリツクフェルト	(1)
14		EA-9500B00-00	CLIP CV-70S	ケツツクハ' ト' 60	(2)
15		CQ-3000000-F0	OIL FELT	ロツト' フェルト	(0.0028)
16		400-18339	SCREW	ダ' ソネツ'	1
17		B1414-555-000	SLIDE BLOCK	ハリネ' ウタ' キ' アンナイコ	1
18		WP-0501046-SC	WASHER 5 X 13 X 1	ヒラツ' カ' ネ. 5X13X1	1
19		400-33029	TRIANGULAR LEVER ASM.	チンカクテツ(クミ)	1
20		SS-7110510-SP	SCREW 11/64-40 L=5	マルヒラネツ' 11/64-40 L= 5	1
21		B1414-555-000	SLIDE BLOCK	ハリネ' ウタ' キ' アンナイコ	1
22		105-09701	FELT	ウツオリツク' ウツオリツク' フェルト	1
23		400-18341	WALKING BAR DRIVING LINK	ウツオリツク' ウツオリツク	1
24		400-33030	WALKING BAR A	ウツオリツク' A	1
25		B1467-053-0A0	WALKING BAR ASM.	ウツオリツク' ハ' ネ' ツツ' ホ' (クミ)	1
26		B1468-053-000	WALKING BAR SPRING	ウツオリツク' ハ' ネ' オツエ' ハ' ネ	1
27		SS-6151780-SP	SCREW 15/64-28 L=17.0	ヒラネツ' 15/64-28 L=17	1
28		214-06509	UPPER FEED GUIDE PLATE	ウツオリツク' イト' イタ	1
29		262-25201	ROLLER	イトキリネツ' ヨコ	1
30		SS-6151920-SP	SCREW 15/64-28 L=19.0	ヒラネツ' 15/64-28 L=19	1
31		B1501-241-H00	PRESSER BAR	オツエ' ハ' ネ	1
32		B1510-155-000	PRESSER BAR LOWER BUSHING	オツエ' ハ' ネ' ツタメタル	1
33		400-18340	SCREW	ダ' ソネツ'	2
34		400-33032	PRESSER BAR HOLDER A ASM.	オツエ' ハ' ネ' ウタ' キ' A (クミ)	1
35		400-33031	PRESSER BAR HOLDER A	オツエ' ハ' ネ' ウタ' キ' A	(1)
36		SS-7110910-TP	SCREW 11/64-40 L= 8.5	マルヒラネツ' 11/64-40 L=8.5	(1)
37		213-40906	PRESSER ADJUSTING SCREW	オツエ' ヲウセツ' ネツ'	1
38		229-07604	PRESSER SPRING REGULATOR NUT	オツエ' ヲウセツ' ネツ' ナツト	1
39		B1502-246-000	PRESSER SPRING	オツエ' チヨウセツ' ハ' ネ	1
40		SD-0800481-SP	HINGE SCREW D= 8 H= 4.9	ダ' ソネツ' D=8 H=4.9	1
41		213-41151	THREAD RELEASE HOLDING PLATE	イトユルメ' ウケイタ(ケツツ' ウ)	1
42		B1462-053-000	THREAD RELEASE SPRING	イトユルメ' ウケイタ' ハ' ネ	1
43		214-06103	PRESSER LIFTER LEVER	オツエ' ヲウセツ' レハ' -	1
44		214-06608	GUIDE PLATE SPACER	カ' イト' イタス' ハ' -チ	1
45		SS-6090910-TP	SCREW 9/64-40 L=9	ヒラネツ' 9/64-40 L=9	1
46		SS-7150740-SP	SCREW 15/64-28 L=7	マルヒラネツ' 15/64-28 L=7	1
47		107-13766	ECCENTRIC ROD (SET)	ウツオリツク' カ' ムツト' (セツト)	1
48		SS-8660810-TP	SCREW 1/4-40 L=8	トメネツ' 1/4-40 L=8	2
49		107-13808	CONNECTION LINK PIN B	レンケツツク' ビ' ンB	1
50		213-40005	UPPER FEED LINK (B)	ウツオリツク(B)	1
51		210-48707	HINGE SCREW	セ' ソコ' メカ' ネ' ダ' ソネツ'	1
52		RE-0800000-K0	E-SHAPED SNAP RING (8MM)	Eカ' タトメツ' 8	1
53		213-40302	UPPER FEED REAR ARM (B)	ウツオリツク' ヲア' ウヂ' (B)	1
54		SM-6052002-TP	SCREW M5 L=20	ロツツク' ア' ナ' ルト' M5X0.8 L=20	1
55		CQ-2520000-00	OIL WICK	ユツツ	0.02
56	*01	B1510-141-H00	PRESSER SPRING	オツエ' ヲウセツ' ハ' ネ	1

NOTE (注記) 01...FOR LU-1510NA-7

LU-1510NA-7用

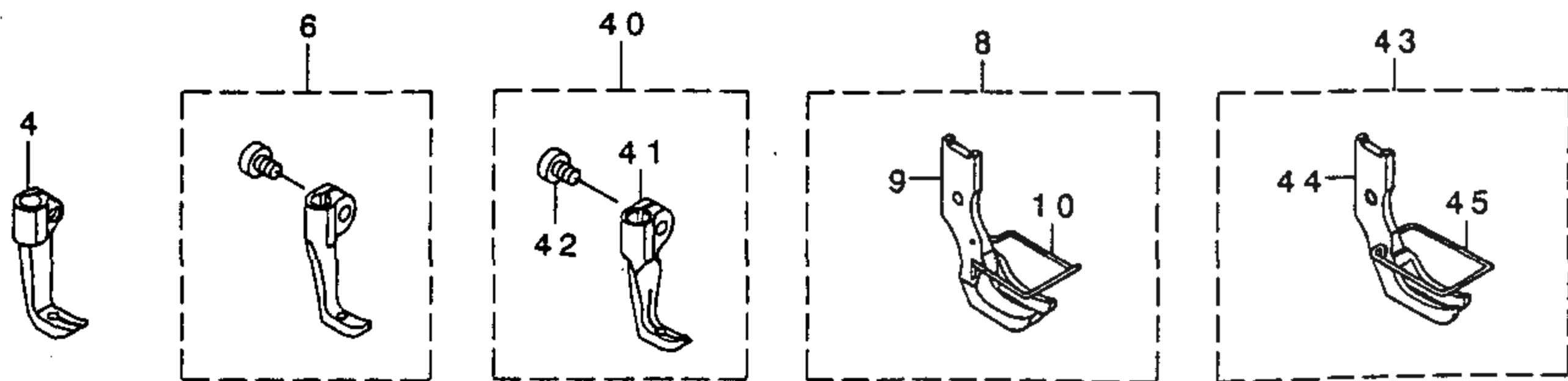
5. PRESSURE ADJUSTING & UPPER FEED MECHANISM COMPONENTS (2)

押え圧調節・上送り関係 (2)



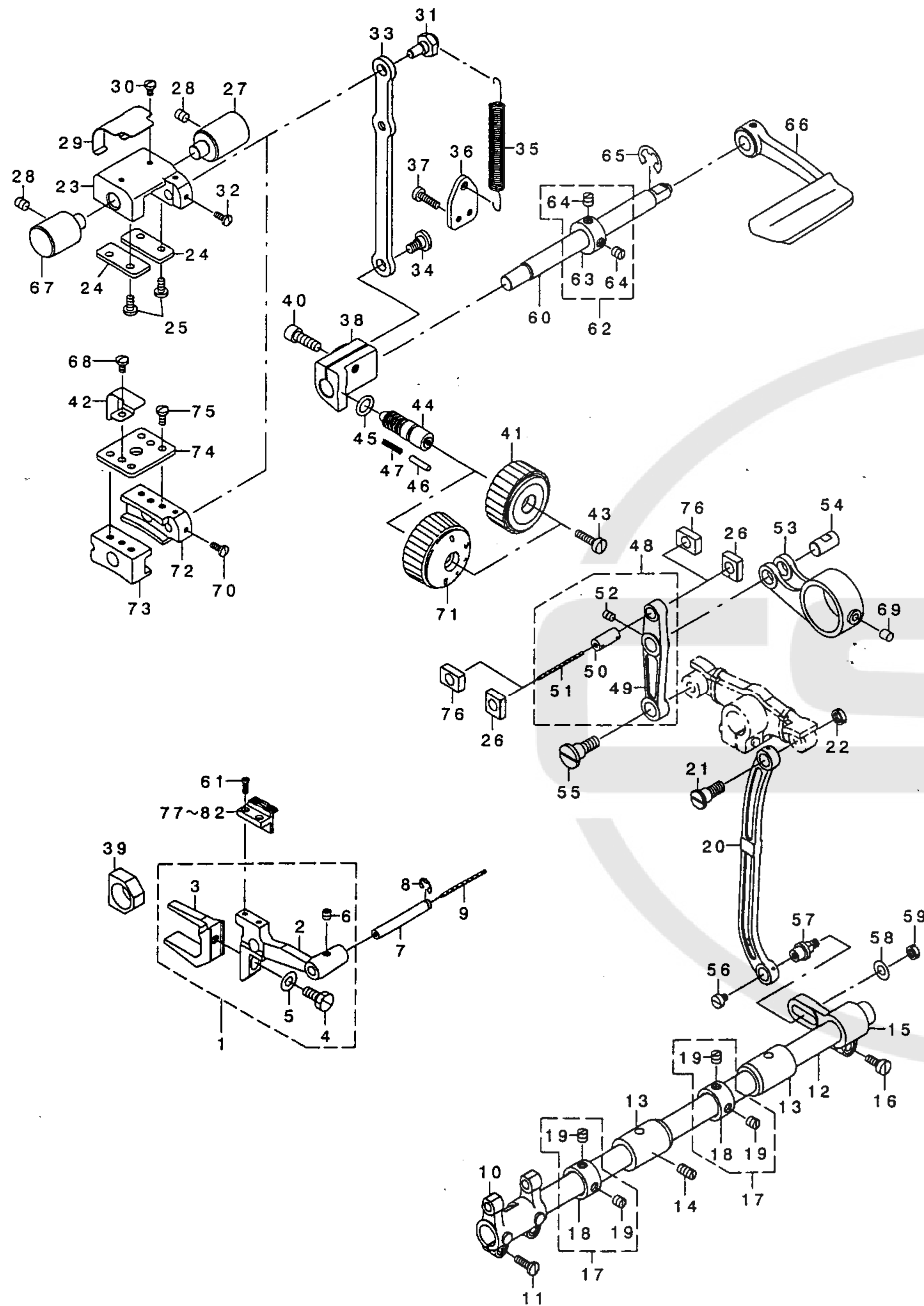
REF. NO.	NOTE	PART NO.	DESCRIPTION	品名	Qty
1	03	400-24852	VERTICAL DETECTOR SWITCH ASM.	縦検出スイッチ組立	1
2	03	SL-4040881-SC	SCREW M4 L=8	ネジ M4 L=8	2
3		SS-8150710-SP	SCREW 15/64-28 L=7	ボルト 15/64-28 L=7	1
4	01	D1470-241-EOA	WALKING FOOT	ウロクリアツ(サキワレタイア)	1
5	03	EA-9500B01-00	CABLE BAND	ソクセンバンド	1
6		B1470-053-0A0	WALKING FOOT ASM.	ウロクリアツ組立	1
7		SM-8050602-TP	SCREW M5 L=6	トメネツ M5X0.8 L=6	2
8		213-50152	PRESSER FOOT ASM.	オチエアツ(クミ)	1
9		213-50103	PRESSER FOOT	オチエアツ	(1)
10		103-37905	FINGER GUARD	ユビガード	(1)
11	03	107-74354	UPPER AND LOWER DIAL ASM.	縦検出ダイヤル組立	1
12	03	107-74305	VERTICAL DIAL	縦検出ダイヤル	(1)
13	03	107-74404	VERTICAL CAM	縦検出カム	(1)
14		107-15100	VERTICAL DIAL SHAFT BUSHING	縦検出ダイヤルシャフトブッシュ	1
15		107-15001	VERTICAL ADJUSTING CAM	縦検出調整カム	1
16		107-15704	VERTICAL DIAL PIN	縦検出ダイヤルピン	1
17		B1526-527-00G	SPRING	オチエアツバネ	1
18		SS-6110630-TP	SCREW 11/64-40 L=6	ボルト 11/64-40 L=6	1
19		213-41607	VERTICAL ADJUSTING ARM	縦検出調整アーム	1
20		107-15308	PIN	ハンカクタイアピン	1
21		SM-6051402-TP	SCREW M5X0.8 L=14	ロツカクアタネ	1
22		213-41508	VERTICAL CHANGE BASE SHAFT	縦検出変換ベースシャフト	1
23		107-18203	FEED SHAFT FRONT METAL	スィイ送リシャフトクマエメタル	1
24		107-14202	VERTICAL CHANGE BELT	縦検出変換ベルト	1
25		213-39601	UPPER FEED STOPPER PLATE (A)	ウロクリストッププレート(A)	1
26		SM-1050801-SR	SCREW M5 L=8	サネネツ M5X0.8 L=8	1
27		213-39700	UPPER FEED STOPPER PLATE (B)	ウロクリストッププレート(B)	1
28		SS-7111120-TP	SCREW	マルヒラネツ	2
29		107-13501	SPRING HOOK	縦検出スプリングフック	2
30		107-16504	VERTICAL SHAFT SPRING	縦検出シャフトスプリング	1
31		B3416-552-000	CONNECTING ROD HINGE SCREW	ヒチアゲヨコネツダツネツ	2
32		RE-0500000-K0	E-RING	エガタメツ 5	2
33		213-39809	UPPER FEED DOG SPRING HOOK	ウロクリバネカケ	1
34		SS-7110830-SP	SCREW 11/64-40 L= 7.5	マルヒラネツ 11/64-40 L=7.5	1
35		107-14509	CONNECTION LINK B	リンクB	2
36		107-14608	CONNECTION LINK B SUPPORT PIN	リンクBサポートピン	2
37		SM-8050602-TP	SCREW M5 L=6	トメネツ M5X0.8 L=6	2
38		213-37803	FEED ADJUSTING BASE SUPPORT	ウロクリ調整ベースサポート	1
39	02	107-74305	VERTICAL DIAL	縦検出ダイヤル	1
40	02	400-41246	UPPER FEED FOOT(FOR AM)ASM.	ウロクリアツ(AMヨウ)(クミ)	1
41		400-41247	UPPER FEED FOOT(FOR AM)	ウロクリアツ(AMヨウ)	(1)
42		SS-6110710-SP	SCREW 11/64-40 L=7	ボルト	(1)
43	02	400-41243	PRESSER FOOT(FOR AM)	オチエアツ(AMヨウ)(クミ)	1
44		400-41244	PRESSER FOOT(FOR AM)	オチエアツ(AM)	(1)
45		400-41245	FINGER GURDE(FOR AM)	ユビガード(AMヨウ)	(1)

NOTE (注記) 01....TIP-DIVIDED TYPE(OPTION) 先割れタイア(オアヨウ)
 02....FOR LU-1510NA-7 LU-1510NA-7用
 03....FOR LU-1510N-7 LU-1510N-7用



6. FEED MECHANISM COMPONENTS

送り関係

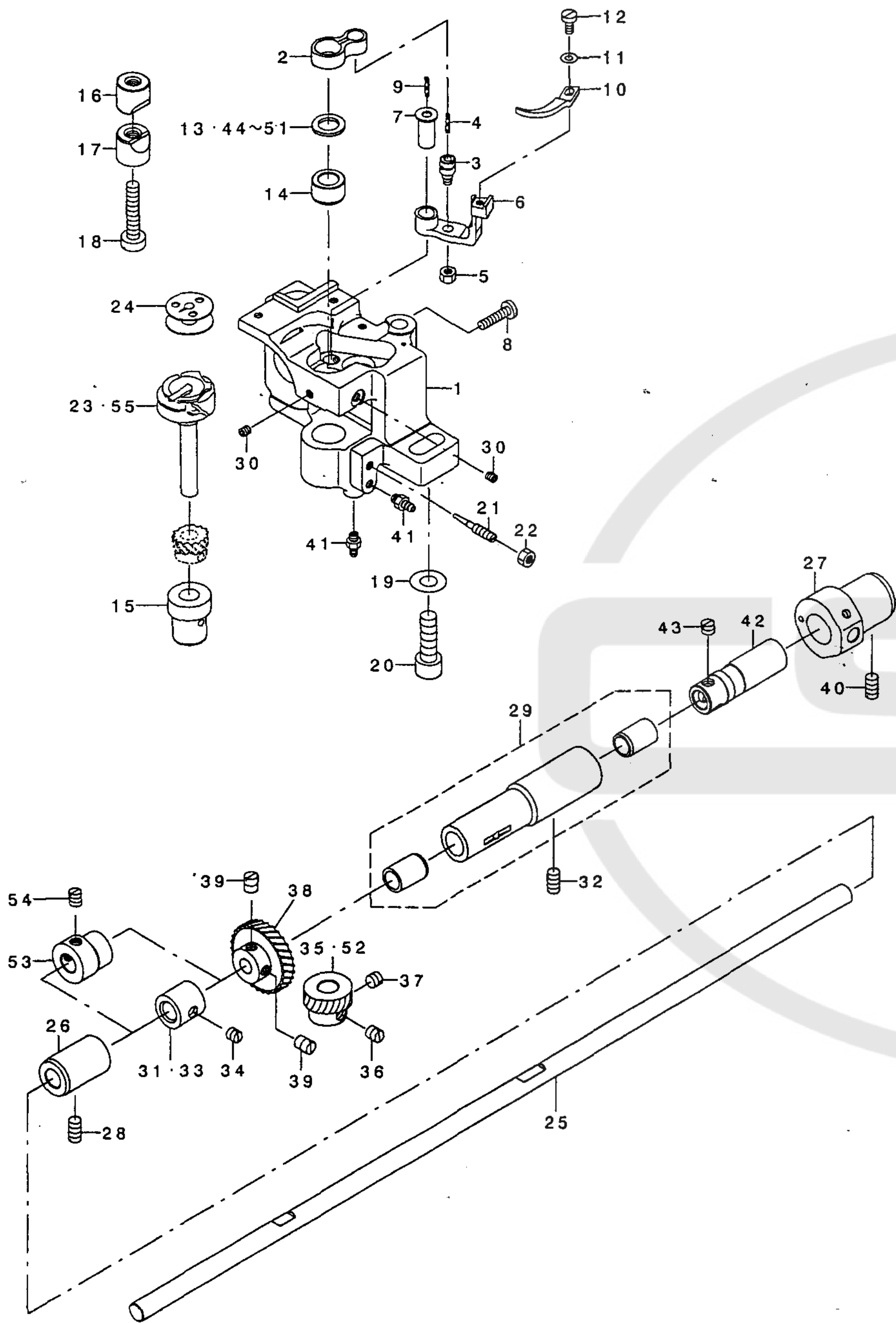


REF. NO	NOTE	PART NO.	DESCRIPTION	品名	Qty
1		213-36060	FEED BASE ASM. (B)	送り台イ(B)組み	1
2		213-36003	FEED BASE	送り台イ	(1)
3		101-07902	FEED BAR FORK	送り台イフタ	(1)
4		SS-9151440-CP	SCREW 15/64-28 L=14	ロボカナット 15/64-28 L=14	(1)
5		WP-0621016-SD	WASHER 6.2X13X1	ワッシャ 6.2X13X1	(1)
6		SM-8050502-TP	SCREW M5 L=5	ボルト	(1)
7		B1604-012-000-A	FEED BAR SHAFT	送り台イシャフト	1
8		RE-0500711-KP	SNAP RING 5	Uボリ 5	1
9		CQ-2020000-00	OIL WICK	オイル	0.14
10		213-64104	FEED ROCKER	送り台イウテ	1
11		SS-7111410-SP	SCREW 11/64-40 L=14	ワッシャ 11/64-40 L=14	2
12		226-09408	FEED ROCK SHAFT	送り台イロックシャフト	1
13		213-78302	FEED ROCK SHAFT METAL	送り台イロックシャフトメタル	2
14		SS-8151150-TP	SCREW 15/64-28 L=10.5	ボルト 15/64-28 L=10.5	1
15		B3025-141-H00-A	CONNECTING ARM	コネクティングアーム	1
16		SS-6121210-TP	SCREW 3/16-28 L=12	ワッシャ 3/16-28 L=12	1
17		229-04155	MAIN SHAFT THRUST COLLAR ASM.	メインシャフトスラストコラー(組み)	2
18		229-04106	MAIN SHAFT THRUST COLLAR	メインシャフトスラストコラー	(1)
19		SS-8660610-TP	SCREW 1/4-40 L=6	ボルト 1/4-40 L=6	(2)
20		102-05201	NEEDLE BAR FRAME ROD	針棒フレームロッド	1
21		SD-0900701-TP	HINGE SCREW D=9 H=7	ダンボリ D=9 H=7	1
22		NS-6680320-SP	NUT 9/32-28	ナット 9/32-28	1
23		213-37506	FEED ADJUSTING BASE	送り台イ調整ベース	1
24		213-37704	FEED ADJUSTING BASE COVER	送り台イ調整ベースカバー	2
25		SS-7110910-TP	SCREW 11/64-40 L=8.5	ワッシャ 11/64-40 L=8.5	4
26		213-37407	SQUARE BLOCK	送り台イ調整ベースブロック	2
27		213-37803	FEED ADJUSTING BASE SUPPORT	送り台イ調整ベースサポート	1
28		SS-8150822-TP	SCREW 15/64-28 L=8	ボルト 15/64-28 L=8	2
29		213-38306	FELT SUPPORT	フェルトサポート	1
30		SS-7090610-SP	SCREW 9/64-40 L=6	ワッシャ 9/64-40 L=6	2
31		213-37902	ECCENTRIC PIN	送り台イ調整ベース偏心ピン	1
32		SS-7090910-TP	SCREW 9/64-40 L=8.5	ワッシャ 9/64-40 L=8.5	2
33		213-37308	FEED ADJUSTING ROD	送り台イ調整ベースロッド	1
34		SD-0800402-TP	HINGE SCREW D=8 H=4	ダンボリ D=8 H=4	1
35		213-37605	SPRING	送り台イ調整ベースバネ	1
36		213-38009	SPRING HOOK	バネフック	1
37		SS-6111610-SP	SCREW 11/64-40 L=16	ワッシャ 11/64-40 L=16	2
38		213-37209	FEED ADJUSTING A	送り台イ調整ベースA	1
39		B1610-512-000	FEED DRIVING SLIDE BLOCK	送り台イ調整ベース駆動スライドブロック	1
40		SM-6061802-TP	SCREW M6 L=18	ロボカナット M6	1
41		213-36805	FEED DIAL A	送り台イ調整ベースダイヤルA	1
42		*02 400-38712	FELT HOLDER	送り台イ調整ベースフェルトホルダー	1
43		SS-6121860-SP	SCREW 3/16-28 L=18	ワッシャ 3/16-28 L=18	1
44		229-11804	FEED REGULATOR SCREW	送り台イ調整ベース調整ネジ	1
45		RO-0922702-00	RUBBER RING	ゴムリング	1
46		229-12000	FEED REGULATOR PIN	送り台イ調整ベース調整ピン	1
47		229-12109	FEED REGULATOR PIN SPRING	送り台イ調整ベース調整ピンバネ	1
48		213-36656	FEED LINK ASM.	送り台イ調整ベースリンク(組み)	1
49		213-36607	FEED LINK	送り台イ調整ベースリンク	(1)
50		400-09103	CONNECTING FORKED LINK PIN	送り台イ調整ベースコネクティングフォークドリンクピン	(1)
51		CQ-2020000-00	OIL WICK	オイル	(0.04)
52		SM-8050612-TP	SCREW M5X6	ボルト M5X6	(1)
53		213-36706	FEED ROD A	送り台イ調整ベースロッドA	1
54		213-78906	FEED LINK PIN	送り台イ調整ベースリンクピン	1
55		SD-1000801-SH	HINGE SCREW D=10 H=8	ダンボリ D=10 H=8	1
56		SS-6110520-TP	SCREW 11/64-40 L=4.5	ワッシャ 11/64-40 L=4.5	1
57		213-78203	FEED ROCK SHAFT HINGE SCREW	送り台イ調整ベースロックシャフトヒンジネジ	1
58		WP-0650876-SD	WASHER 6.5X13X0.8	ワッシャ 6.5X13X0.8	1
59		NS-6150310-SP	NUT 15/64-28	ナット 15/64-28	1
60		213-36300	BACKWARD FEED LEVER SHAFT	送り台イ調整ベース逆送りレバーシャフト	2
61		B1611-055-000	SCREW FEED ROCK SHAFT	送り台イ調整ベースロックシャフトネジ	1
62		CS-1201010-SH	THRUST COLLAR ASM. D=12 W=10	スラストコラー D=12 W=10 組み	1
63		CS-1201011-SH	THRUST COLLAR D=12 W=10	スラストコラー D=12 W=10	(1)
64		SS-8660610-TP	SCREW 1/4-40 L=6	ボルト 1/4-40 L=6	(2)
65		RE-0900000-KO	E-RING 9	Eボリ 9	1
66		213-88004	REVERSE FEED ROCK SHAFT	送り台イ調整ベース逆送りロックシャフト	1
67		214-30400	FEED ADJUSTER SUPPORT	送り台イ調整ベース調整サポート	1
68		*02 SS-7110710-SP	SCREW 11/64-40 L=7	ワッシャ 11/64-40 L=7	1
69		213-87402	FELT	送り台イ調整ベースフェルト	1
70		*02 SS-7090910-TP	SCREW 9/64-40 L=8.5	ワッシャ 9/64-40 L=8.5	2
71		*02 400-49663	FEED DIAL (P=7) ASM.	送り台イ調整ベースダイヤル(P=7)(組み)	1
72		*02 214-07200	FEED ADJUSTING BASE	送り台イ調整ベース	1
73		*02 400-38711	FEED ADJUSTING BASE B	送り台イ調整ベースB	1
74		*02 214-07408	FITTING PLATE	送り台イ調整ベースフィットプレート	1
75		*02 SS-7110910-TP	SCREW 11/64-40 L=8.5	ワッシャ 11/64-40 L=8.5	4
76		*02 214-07309	SQUARE BLOCK	送り台イ調整ベース正方形ブロック	2
77		01 213-49303	FEED DOG (2.5X7.2)	送り台イ調整ベースフィーディングドッグ (2.5X7.2)	1
78		213-49204	FEED DOG (2.5X3.5)	送り台イ調整ベースフィーディングドッグ (2.5X3.5)	1
79		01 B1613-563-E00	FEED DOG	送り台イ調整ベースフィーディングドッグ (ミッドキ)	1
80		*02 400-41248	FEED DOG (2.0-3.0) (FOR AM)	送り台イ調整ベースフィーディングドッグ (2.0-3.0)(AM用)	1
81		*03 400-51615	FEED DOG (2MM)	送り台イ調整ベースフィーディングドッグ (2MM)	1
82		*03 400-51616	FEED DOG (2.5-3.5)	送り台イ調整ベースフィーディングドッグ (2.5-3.5)	1

NOTE (注記) 01...OPTIONAL PARTS(FOR LU-1510N-7) 02...FOR LU-1510NA-7 03...OPTIONAL PARTS(FOR LU-1510NA-7)

7. HOOK SHAFT & LOWER SHAFT COMPONENTS

釜軸・下軸関係



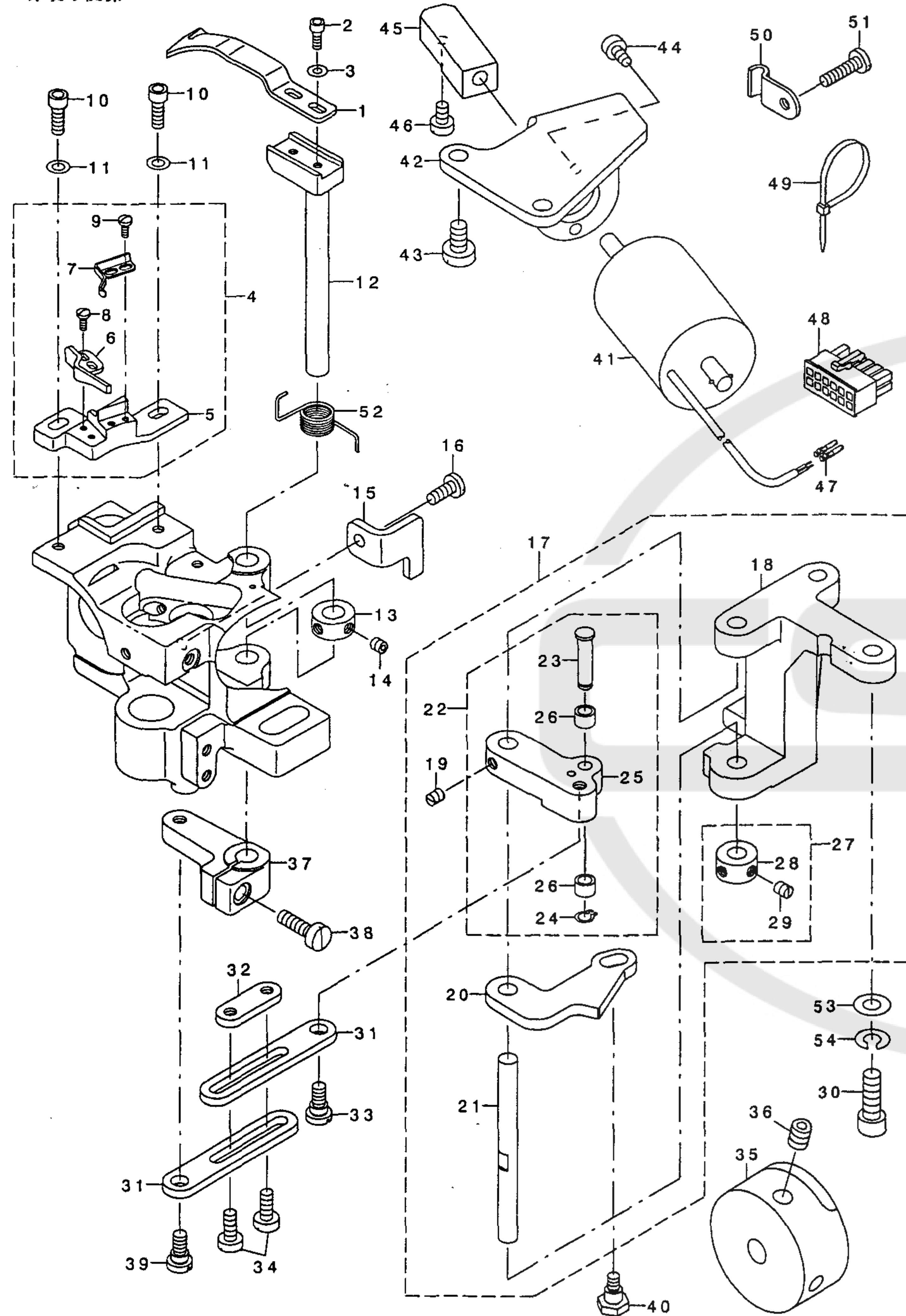
REF. NO	NOTE	PART NO.	DESCRIPTION	品名	Qty
1		213-90000	HOOK SHAFT BASE (RIGHT)	イトキリカマツクダイ(ミキ)	1
2		213-34909	INNER HOOK GUIDE LINK	ナカカマアンナイリンク	1
3		B1821-051-000	CRANK SCREW STUD	ナカカマアンナイクランクピソ	1
4		CQ-2020000-00	OIL WICK	エツソ	0.01
5		NS-6110420-SP	NUT 11/64-40	ロツカクナツト 11/64-40	1
6		213-35500	GUIDE ARM (FOR THREAD CUTTING)	ナカカマアンナイウデ(イトキリヨウ)	1
7		213-35708	INNER HOOK GUIDE ARM SHAFT	ナカカマアンナイウデツク	1
8		SS-7111810-TP	SCREW 11/64-40 L=18	マルヒラネツク 11/64-40 L=18	1
9		CQ-2020000-00	OIL WICK	エツソ	0.01
10		213-35807	INNER HOOK GUIDE	ナカカマアンナイ	1
11		WP-0371016-SD	WASHER 3.7X8X1	ヒラネツクガネ 3.7X8X1	1
12		SS-6090810-SP	SCREW 9/64-40 L= 7.5	ヒラネツク 9/64-40 L=7.5	1
13		101-11102	THRUST WASHER 1.3	カマツクウツメタル スラストイタ 1.3	1
14		213-78401	HOOK SHAFT UPPER METAL	カマツクウツメタル(イトキリヨウ)	1
15		213-34701	HOOK SHAFT LOWER METAL	カマツクウツメタル	1
16		101-09908	SADDLE INSTALLING BLOCK, UPPER	カマツクダイトメウエ	1
17		101-12407	SADDLE INSTALLING BLOCK, LOWER	カマツクダイトメウタ	1
18		SS-6153040-SP	SCREW 15/64-28 L=30	ヒラネツク 15/64-28 L=30	1
19		WP-0850002-SP	WASHER 8.5X18X1.6	ヒラネツクガネ 8.5X18X1.6	1
20		SM-6082502-TP	SCREW M8 L=25	ロツカクナツト M8	1
21		B1834-512-000-A	OIL ADJUSTING SCREW	ユリヨ-チヨ-セツネツク	1
22		NS-6110420-SP	NUT 11/64-40	ロツカクナツト 11/64-40	1
23		213-87055	THREAD TRIMMER HOOK ASM.	イトキリカマ(クミ)	1
24		213-34800	ALUMINUM BOBBIN WITH KNURL	アルミボビン(ローレットツキ)	1
25		213-33604	LOWER SHAFT	シタツク	1
26		214-27307	LOWER SHAFT METAL, REAR	シタツククアトメタル	1
27		226-11701	PLUNGER BUSHING, B	シタツククアランツクヤ-メタル B	1
28		SS-8151150-TP	SCREW 15/64-28 L=10.5	トメネツク 15/64-28 L=10.5	1
29		B1803-515-OAO	BUSHING ASM., INTERMEDIATE	シタツクナカメタルクミ	1
30		SS-8110422-TP	SCREW 11/64-40 L=4	トメネツク 11/64-40 L=4	2
31	02	B1840-051-000	FEED DRIVING ECCENTRIC	シヨウケ-オクリカマ	1
32		SS-8151150-TP	SCREW 15/64-28 L=10.5	トメネツク 15/64-28 L=10.5	1
33		213-78104	VERTICAL FEED CAM	シヨウケ-オクリカマ	1
34		SS-8150510-TP	SCREW 15/64-28 L= 4.7	トメネツク 15/64-28 L=4.7	1
35	01	B1817-051-000	HOOK DRIVING SHAFT GEAR, SMALL	シヨ-ネツクハクルマ	1
36		SS-8660670-SP	SCREW 1/4-40 L= 6.1	トメネツク 1/4-40 L=6.1	1
37		SS-8660530-TP	SCREW 1/4-40 L= 4.5	トメネツク 1/4-40 L=4.5	1
38		B1816-051-000	HOOK DRIVING SHAFT GEAR, LARGE	ダイネツクハクルマ	1
39		SS-8660810-TP	SCREW 1/4-40 L=8	トメネツク 1/4-40 L=8	2
40		SS-8151150-SP	SCREW 15/64-28 L=10.5	トメネツク 15/64-28 L=10.5	1
41		SQ-1110401-MZ	CONNECTING SCREW	チユ-ブレンケツネツク	2
42		226-11909	OIL PUMP SHAFT	キュウエホソツク	1
43		SS-8660530-TP	SCREW 1/4-40 L= 4.5	トメネツク 1/4-40 L=4.5	3
44	01	101-12704	THRUST WASHER 1.8	カマツクウツメタル スラストイタ 1.8	1
45	01	101-09700	THRUST WASHER, A	カマツクウツメタル スラストイタ A	1
46	01	101-09809	THRUST WASHER, B	カマツクウツメタル スラストイタ B	1
47	01	101-10906	BUSHING THRUST 1.1	カマツクウツメタル スラストイタ 1.1	1
48	01	101-11003	THRUST WASHER 1.2	カマツクウツメタル スラストイタ 1.2	1
49	01	101-11201	THRUST WASHER, F	カマツクウツメタル スラストイタ 1.4	1
50	01	101-12506	THRUST WASHER 1.6	カマツクウツメタル スラストイタ 1.6	1
51	01	101-12605	THRUST WASHER 1.7	カマツクウツメタル スラストイタ 1.7	1
52	01	400-42611	HOOK DRIVING SHAFT GEAR	カマツクネツクハクルマ	1
53	*03	230-24409	VERTICAL FEED CAM (1.5)	シヨウケ-オクリカマ(ハンツソリヨウ1.5)	1
54	*03	SS-8150710-TP	SCREW 15/64-28 L=7	トメネツク 15/64-28 L=7	2
55	*03	213-34552	THREAD CUTTING HOOK ASM.	イトキリカマ(クミ)	1

NOTE (注記)

01...SELECTIVE PARTS 選択部品
 02...OPTIONAL PARTS(FOR LU-1510N-7) オプション部品(LU-1510N-7用)
 03...FOR LU-1510NA-7 LU-1510NA-7用

8. THREAD CUTTING COMPONENTS

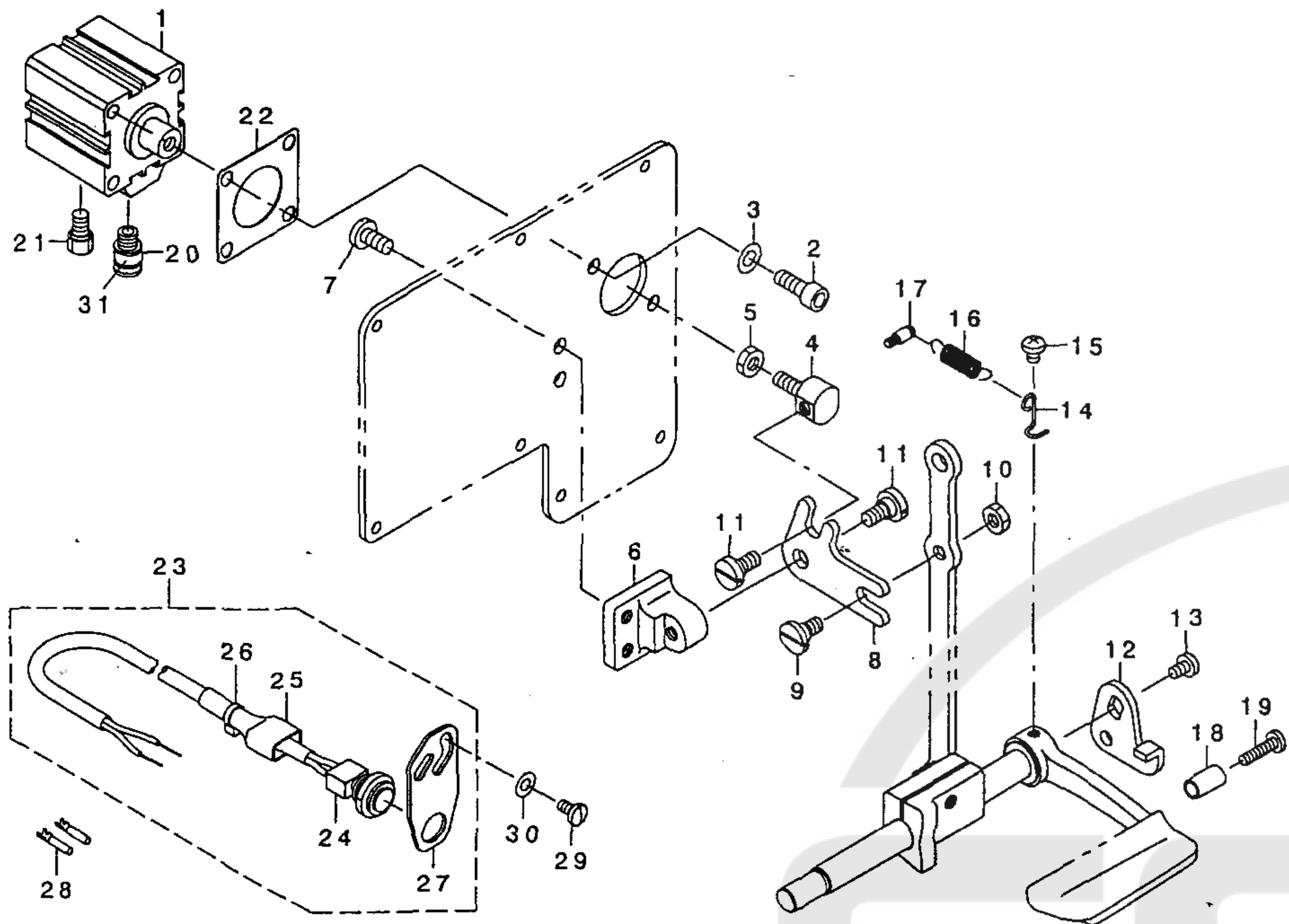
糸切り関係



REF. NO	NOTE	PART NO.	DESCRIPTION	品名	Qty
1		213-89200	MOVING KNIFE	トウメス	1
2		SM-6030802-TP	SCREW M3X0.5 L=8	ロツカクアナネ ルト M3X0.5 L=8	2
3		WP-0320501-SC	WASHER M3	ヒラネ ガネ 3.2X7X0.5	2
4		213-89556	FIXING KNIFE BASE (RIGHT) ASM.	コテイメスト タイ(ミキ) (クミ)	1
5		213-89507	FIXING KNIFE BASE (RIGHT)	コテイメスト タイ(ミキ)	(1)
6		213-89309	FIXING KNIFE	コテイメス	(1)
7		213-89408	CLAMP SPRING	クランフ ハネ	(1)
8		SS-7060610-SP	SCREW 3/32-56 L= 5.5	マルヒラネツ 3/32-56 L=5.5	(2)
9		SS-7060610-SP	SCREW 3/32-56 L= 5.5	マルヒラネツ 3/32-56 L=5.5	(2)
10		SM-6041202-TP	SCREW M4X0.7 L=12	ロツカクアナネ ルト	2
11		WP-0430800-SC	WASHER M4	ヒラネ ガネ コカ タマル M4	2
12		213-54907	MOVING KNIFE SHAFT	トウメスツク	1
13		CS-0790731-SH	THRUST COLLAR	スラストウケ	1
14		SS-8110422-TP	SCREW 11/64-40 L=4	トメネツ 11/64-40 L=4	2
15		213-54501	THREAD CUTTING STOPPER (RIGHT)	イトキリストッパ (ミキ)	1
16		SS-7111120-SP	SCREW 11/64-40 L=10.5	マルヒラネツ 11/64-40 L=10.5	1
17		213-53750	VERTICAL FITTING BASIS ASM.	ツユウト ウツトリツケタイ(クミ)	1
18		213-53701	VERTICAL FITTING BASIS	ツユウト ウツトリツケタイ	(1)
19		SS-8110510-SP	SCREW 11/64-40 L=5	トメネツ 11/64-40 L=5	(2)
20		213-54006	THREAD CUTTING DRIVING PLATE	イトキリクツ ウイタ	(1)
21		101-16804	SHAFT	カムツ ユート ツツク	(1)
22		213-53859	THREAD CUTTING ROLLER ARM	イトキリコウウテ (クミ)	(1)
23		213-53909	CAM ROLLER SHAFT	カムコロツク	(1)
24		D2430-555-B00	SNAP RING	カムローラ ツク クリソク	(1)
25		213-53800	THREAD CUTTING ROLLER ARM	イトキリコウウテ	(1)
26		D2427-555-B00-B	CAM ROLLER	カムローラ	(2)
27		CS-070081B-SH	THRUST COLLAR ASM. D=7 W=8	スラストウケ D=7 W=8 クミ	(1)
28		CS-0700811-SH	THRUST COLLAR D=7 W=8	スラストウケ D=7 W=8	(1)
29		SS-8110510-SP	SCREW 11/64-40 L=5	トメネツ 11/64-40 L=5	(2)
30		SS-6151812-TP	SCREW 15/64-28 L=18	ロツカクアナネ ルト 15/64-28	2
31		213-54105	CONNECTING PLATE	イトキリツ クレンツウイタ	2
32		213-54204	STOPPING PLATE	レンケツイタメイタ	1
33		SD-0640325-SP	HINGE SCREW	タソネツ	1
34		SS-6111140-SP	SCREW 11/64-40 L=11	ヒラネツ 11/64-40 L=11	2
35		213-89911	THREAD TRIMMER CAM	イトキリカム	1
36		SS-8660612-TP	SCREW 1/4-40 L=6	トメネツ 1/4-40 L=6	2
37		213-89705	ROCKING ARM (RIGHT)	ヨウト ウウテ (ミキ)	1
38		SS-6121610-TP	SCREW 3/16-28 L=15.5	ヒラネツ 3/16-28 L=15.5	1
39		SD-0640325-SP	HINGE SCREW	タソネツ	1
40		SD-0640482-SP	HINGE SCREW D= 6.35 H= 4.8	タソネツ D=6.35 H=4.8	1
41		213-55102	THREAD CUTTING SOLENOID	イトキリソレノイト	1
42		213-54600	SOLENOID FITTING PLATE	ソレノイト トリツケイタ	1
43		SS-6151040-SP	SCREW 15/64-28 L=10	ヒラネツ 15/64-28 L=10	2
44		SM-6040802-TP	SCREW M4X0.7 L=8	ロツカクアナネ ルト	2
45		213-54709	SOLENOID CONNECTING PLATE	ソレノイト レンケツウテ	1
46		SS-6110710-TP	SCREW 11/64-40 L= 6.5	ヒラネツ 11/64-40 L=6.5	2
47		HK-0346400-0A	TERMINAL, FEMALE	メスタミナル ハラ	2
48		HK-0346101-20	HOUSING 12P	ハウジング 12P	1
49		EA-9500B01-00	CABLE BAND	ソクセンハソト	1
50		226-20801	PIPE HOLDER	キュウユカンオサエ	1
51		SS-7111810-TP	SCREW 11/64-40 L=18	マルヒラネツ 11/64-40 L=18	1
52		213-90208	MAINTENANCE SPRING	トウメスツク ハネ(マル1.0)	1
53		WP-0621016-SD	WASHER 6.2X13X1	ヒラネ ガネ 6.2X13X1	2
54		WS-0610002-KP	SPRING WASHER	ハネツ ガネ	2

9. AUTOMATIC BACK COMPONENTS

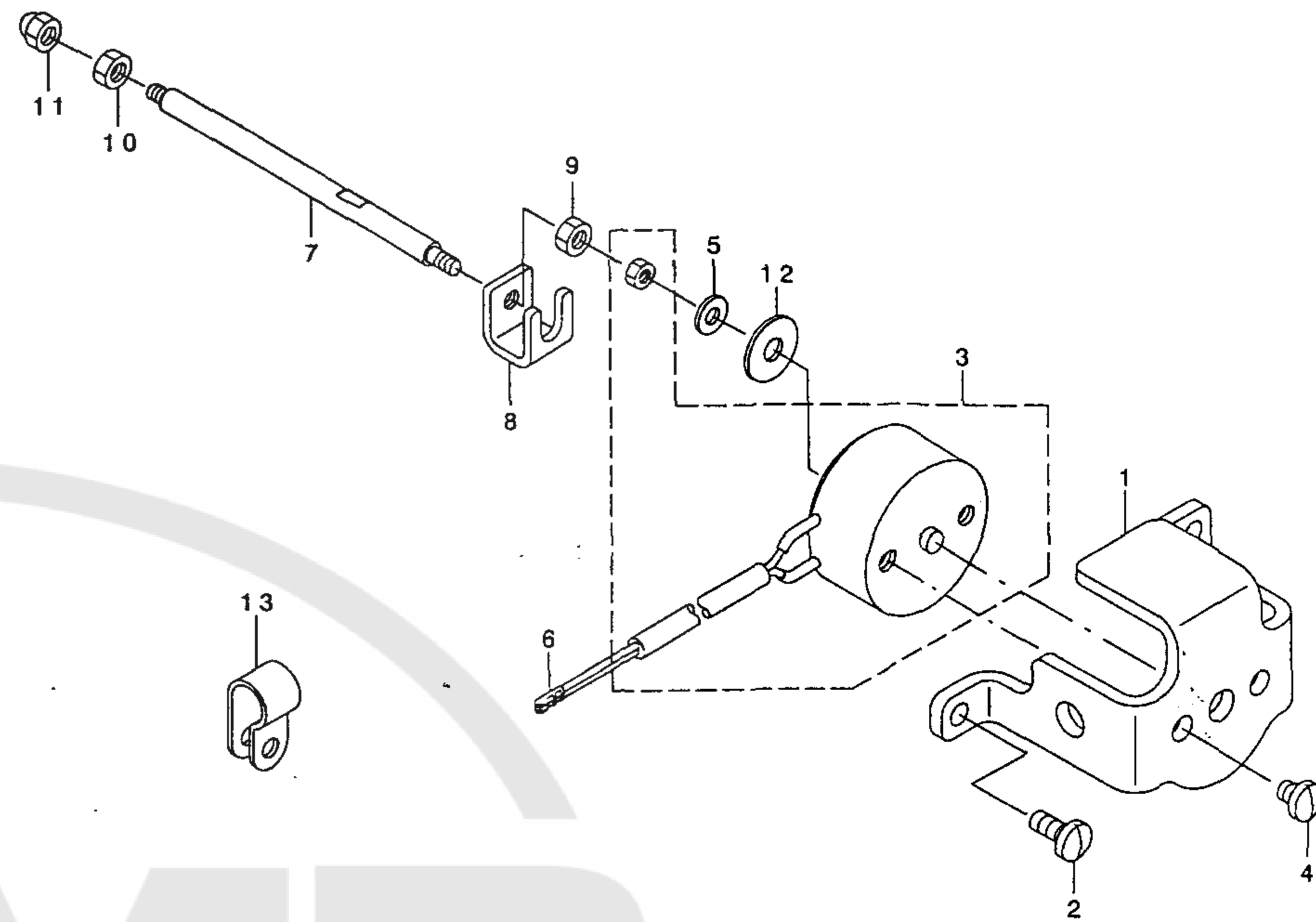
自動バック関係



REF. NO	NOTE	PART NO.	DESCRIPTION	ヒョウメ	Qty
1		PA-3201502-00	JIG CYLINDER	ジグサイリンド	1
2		SM-6061602-TP	SCREW M6 L=16	ロツカクアナボネ M6	2
3		WP-0641601-SD	WASHER M6	ヒラチガネ ミカキ M6	2
4		213-48602	CYLINDER CONNECTING SCREW	サイリンド-レンケツネジ	1
5		NM-6060003-SC	NUT M6	ロツカクナツト M6	1
6		213-48503	FITTING BASE	キヤクネツクツクツクツクイ	1
7		SS-7151210-SP	SCREW 15/64-28 L=12	マルヒラネツ 15/64-28 L=12	2
8		213-48701	BACKWARD FEED LINK	キヤクネツクツク	1
9		SD-0800402-TP	HINGE SCREW D=8 H=4	ダツネツ D=8 H=4	1
10		NS-6150430-SP	NUT 15/64-28	ロツカクナツト 15/64-28	1
11		SD-0800352-SP	HINGE SCREW D=8 H=3.5	ダツネツ D=8 H=3.5	2
12		226-56102	REVERSE FEED LINK, (1)	キヤクネツクツク(1)	1
13		SS-7120760-SP	SCREW 3/16-28 L=7.0	マルヒラネツ 3/16-28 L=7	1
14		226-56003	SPRING SUSPENSION	レハ-ハネカケ	1
15		SS-4120615-SP	SCREW 3/16-28 L=6	ナメネツ 3/16-28 L=6	1
16		262-26209	SPRING	イトキリネツ ヨカミトツハネ	1
17		101-20004	SPRING SUSPENSION	キヤクネツクツクレハ-ハネカケ	1
18		229-52501	BACK LEVER STOPPER	ハツクツレハ-ストツハ-	1
19		SS-7111810-SP	SCREW 11/64-40 L=18	マルヒラネツ 11/64-40 L=18	1
20		PJ-3010651-04	HALF UNION	ストレ-ト	1
21		PX-0151010-00	MUFFLER	マフラ	1
22		213-49105	CYLINDER PACKING	サイリンドハツキツ	1
23		400-24972	TOUCH BACK SWITCH ASM.	タッチハツクツスイッチ(ソツクミ)	1
24		D1680-141-EA0	TOUCH BUCK SWITCH ASM	タッチハツクツスイッチ(クミ)	(1)
25		MAT-81126700	2-POLE PLUG COVER	2Pプラグカバー	(1)
26		EA-9500801-00	CABLE BAND	ソツクセンハツト	(1)
27		213-48800	SWITCH FITTING PLATE	スイッチツクツクツク	(1)
28		HK-0346400-0A	TERMINAL, FEMALE	メスタ-ミツルハツラ	2
29		SS-7110840-SP	SCREW 11/64-40 L=7.8	マルヒラネツ 11/64-40 L=7.8	2
30		WP-0501016-SD	WASHER 5X10.5X1	ヒラチガネ 5X10.5X1	2
31		HX-0029500-00	WIRE MARK(1)	ワイヤ-マーク(1)	1

10. THREAD RELEASE COMPONENTS

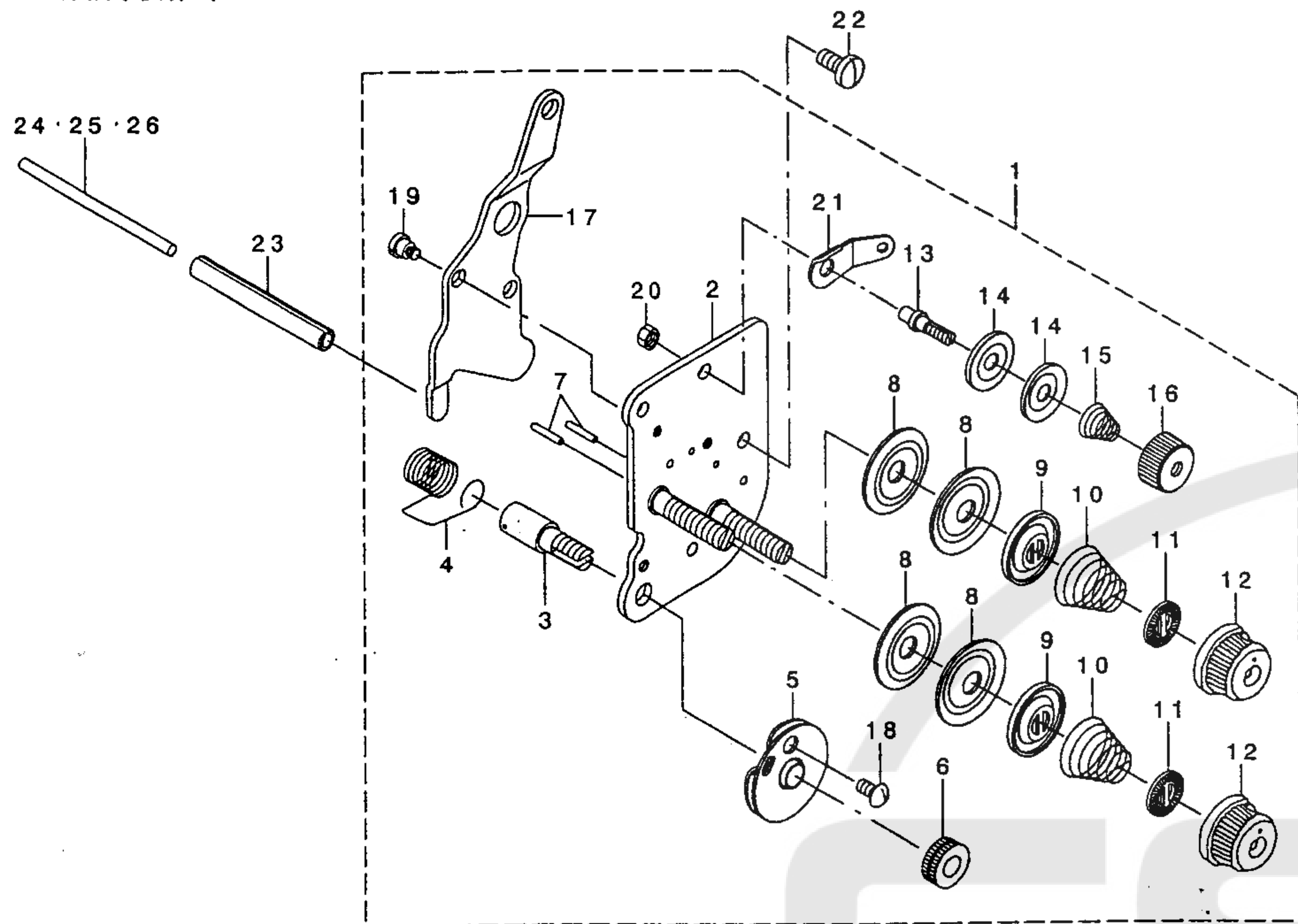
糸ゆるめ関係



REF. NO	NOTE	PART NO.	DESCRIPTION	ヒョウメ	Qty
1		214-41407	SOLENOID INSTALLING PLATE	ソレノイトツクツク	1
2		SS-7110910-TP	SCREW 11/64-40 L=8.5	マルヒラネツ 11/64-40 L=8.5	2
3		213-63106	TENSION RELEASE SOLENOID	イトユルメソレノイト	1
4		SS-7110570-SP	SCREW 11/64-40 L=4.8	マルヒラネツ 11/64-40 L=4.8	2
5		WP-0371016-SD	WASHER 3.7X8X1	ヒラチガネ 3.7X8X1	1
6		HK-0346400-0B	PIN CONTACT	ピンソツクツク	2
7		214-41209	TENSION RELEASE BAR	イトユルメウ	1
8		214-41308	COUPLING	カツアソツク	1
9		NM-6040001-SN	NUT M4X0.7	6カクナツト M4	1
10		NM-6040001-SN	NUT M4X0.7	6カクナツト M4	1
11		NM-7040062-SB	NUT M4	ロツカクアツクツクツト M4	1
12		WP-0501046-SC	WASHER 5 X 13 X 1	ヒラチガネ 5X13X1	1
13		HX-0012300-0A	CABLE CLIP	ケーブ-ルツクツク	1

11. THREAD TENSION COMPONENTS (FOR LU-1510N-7)

糸調子関係 (LU-1510N-7用)

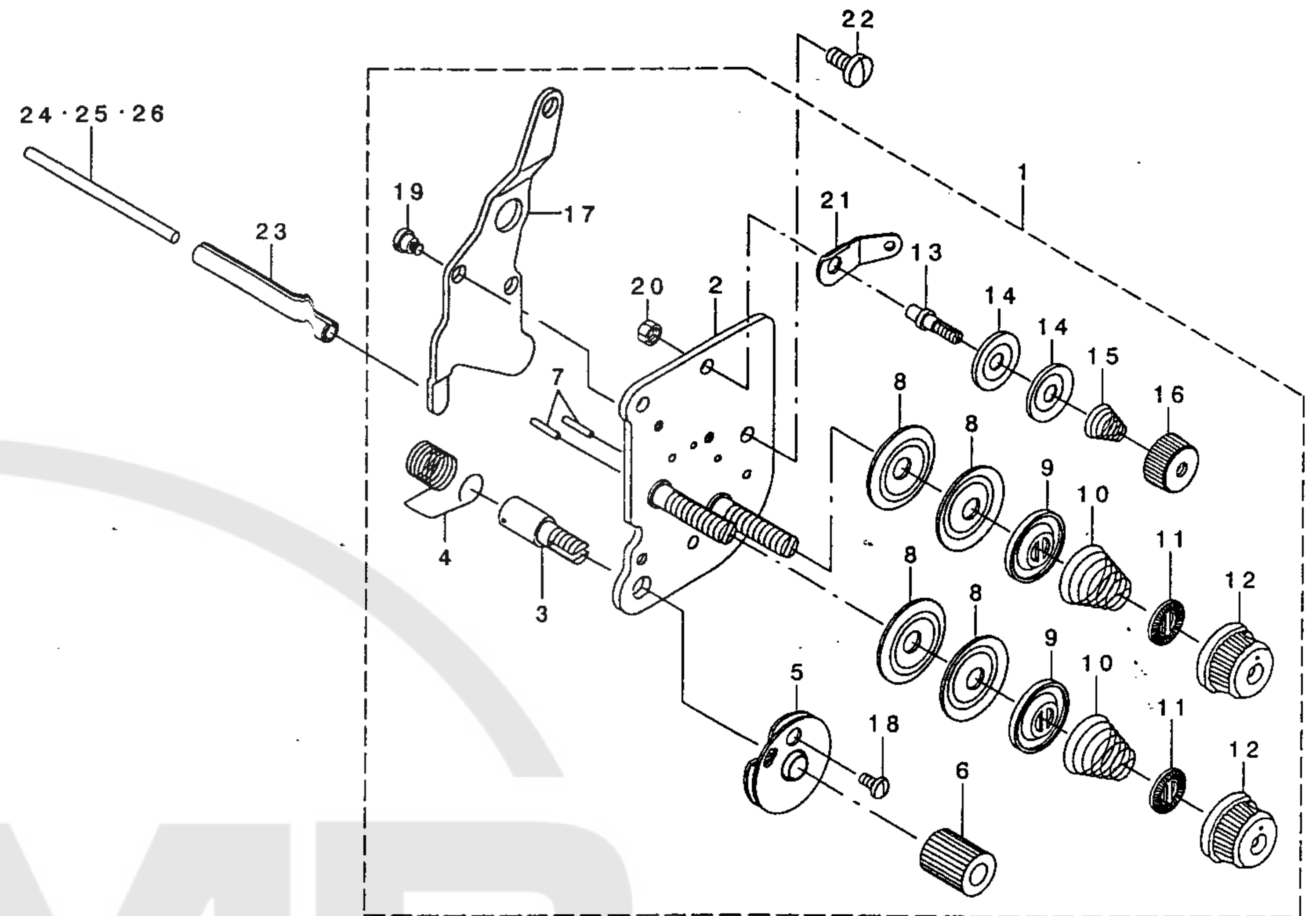


REF. NO	NOTE	PART NO.	DESCRIPTION	ヒョウメイ	Qty
1		214-41068	THREAD TENSION ASM.	イトチヨウウ(クミ)	1
2		214-41050	TENSION POST COMPL.	イトチヨウウ(ケツゴウ)	(1)
3		103-20109	SCREW STUD	イトトリハネツク	(1)
4		B3128-520-000	TENSION SPRING	イトトリハネ	(1)
5		B3137-527-0A0	TAKE-UP SPRING GUIDE ASM.	イトトリハネアツナイクミ	(1)
6		B3125-012-000	THREAD TENSION NUT	イトチヨウウナット	(1)
7		226-18201	TENSION RELEASE PIN, A	イトユルメヒン(A)	(2)
8		B3126-012-000	THREAD TENSION DISK	イトチヨウウヂヤク	(4)
9		226-17906	THREAD TENSION DISK PRESSER	イトチヨウウヂヤクオシエ	(2)
10		B3129-526-000	TENSION SPRING (1.2)	イトチヨウウハネ(1.2)	(2)
11		B3120-125-000	ROTATING STOPPER	イトチヨウウヂヤクカイデントメ	(2)
12		119-56802	THREAD TENSION KNOB, BLUE	イトチヨウウツマミ(アオ)	(2)
13		101-24204	THREAD TENSION POST, A	ダイ1イトチヨウウツボ-A	(1)
14		107-41106	FIRST THREAD TENSION PLATE	ダイイチイトチヨウウヂヤク	(2)
15		110-45101	THREAD TENSION SPRING	ダイイチイトチヨウウハネ	(1)
16		110-72402	THREAD TENSION NUT	ダイ1イトチヨウウナット	(1)
17		B3134-521-000	TENSION RELEASE LEVER	イトユルメヒタ	(1)
18		SS-3090710-TP	SCREW 9/64-40 L=7	マルヒラネツク 9/64-40 L=7	(1)
19		SD-0470281-SP	HINGE SCREW D=4.7 H=2.8	ダンネツク D=4.7 H=2.8	(2)
20		NS-6110310-SP	NUT 11/64-40	ワツカクナット 11/64-40	(1)
21		D3162-555-B00	THREAD GUIDE	ダイイチイトチヨウウツボ-アツナイ	(1)
22		SS-7110910-TP	SCREW 11/64-40 L= 8.5	マルヒラネツク 11/64-40 L=8.5	2
23		PS-0600502-KP	SPRING PIN	スプリングピン	1
24	01	213-48206	TENSION RELEASE BAR	イトユルメオウツボウ	1
25	01	103-21107	TENSION RELEASE BAR	イトユルメオウツボ	1
26		230-06406	TENSION RELEASE BAR	イトユルメオウツボウ	1

NOTE (注記) 01...SELECTIVE PARTS 選択部品

12. THREAD TENSION COMPONENTS (FOR LU-1510NA-7)

糸調子関係 (LU-1510NA-7用)

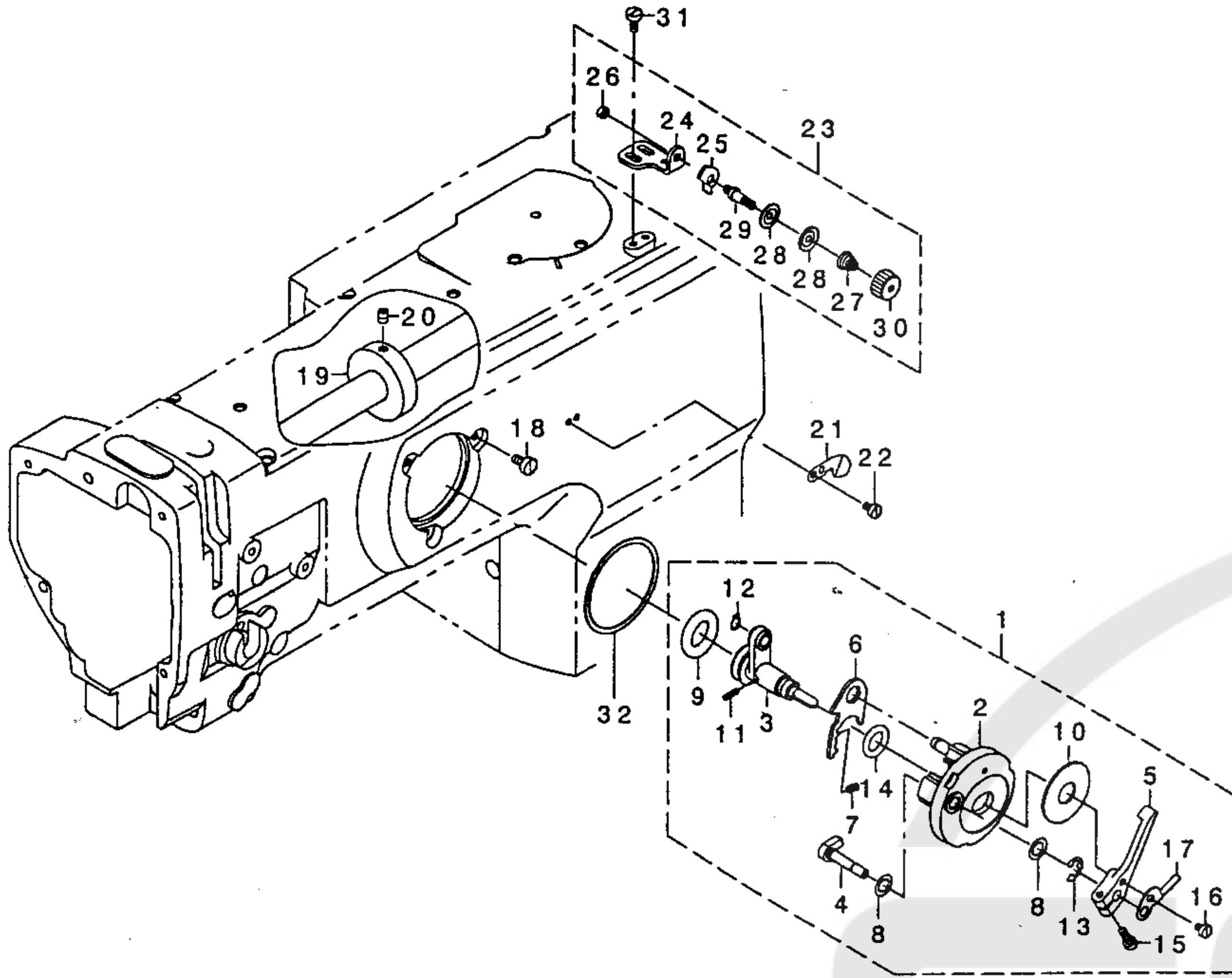


REF. NO	NOTE	PART NO.	DESCRIPTION	ヒョウメイ	Qty
1		400-39837	THREAD TENSION ASM.	イトチヨウウ(クミ)	1
2		214-41050	TENSION POST COMPL.	イトチヨウウ(ケツゴウ)	(1)
3		103-20109	SCREW STUD	イトトリハネツク	(1)
4		B3128-051-000	THREAD TAKE-UP SPRING, A	イトトリハネ	(1)
5		B3137-527-0A0	TAKE-UP SPRING GUIDE ASM.	イトトリハネアツナイクミ	(1)
6		103-20208	THRED TENSION STUD NUT	イトトリハネツクナット	(1)
7		226-18201	TENSION RELEASE PIN, A	イトユルメヒン(A)	(2)
8		B3126-012-000	THREAD TENSION DISK	イトチヨウウヂヤク	(4)
9		226-17906	THREAD TENSION DISK PRESSER	イトチヨウウヂヤクオシエ	(2)
10		B3129-526-000	TENSION SPRING (1.2)	イトチヨウウハネ(1.2)	(2)
11		B3120-125-000	ROTATING STOPPER	イトチヨウウヂヤクカイデントメ	(2)
12		119-56802	THREAD TENSION KNOB, BLUE	イトチヨウウツマミ(アオ)	(2)
13		101-24204	THREAD TENSION POST, A	ダイ1イトチヨウウツボ-A	(1)
14		107-41106	FIRST THREAD TENSION PLATE	ダイイチイトチヨウウヂヤク	(2)
15		110-45101	THREAD TENSION SPRING	ダイイチイトチヨウウハネ	(1)
16		110-72402	THREAD TENSION NUT	ダイ1イトチヨウウナット	(1)
17		214-41100	TENSION RELEASE PLATE	イトユルメヒタ	(1)
18		SS-4080610-SP	SCREW 1/8-44 L=6.4	ナハネツク 1/8-44 L=6.4	(1)
19		SD-0470281-SP	HINGE SCREW D=4.7 H=2.8	ダンネツク D=4.7 H=2.8	(2)
20		NS-6110310-SP	NUT 11/64-40	ワツカクナット 11/64-40	(1)
21		D3162-555-B00	THREAD GUIDE	ダイイチイトチヨウウツボ-アツナイ	(1)
22		SS-7110910-TP	SCREW 11/64-40 L= 8.5	マルヒラネツク 11/64-40 L=8.5	2
23		PS-0600502-KP	SPRING PIN	スプリングピン	1
24	01	213-48206	TENSION RELEASE BAR	イトユルメオウツボウ	1
25	01	103-21107	TENSION RELEASE BAR	イトユルメオウツボ	1
26		230-06406	TENSION RELEASE BAR	イトユルメオウツボウ	1

NOTE (注記) 01...SELECTIVE PARTS 選択部品

13. LOWER THREAD WINDER MECHANISM COMPONENTS

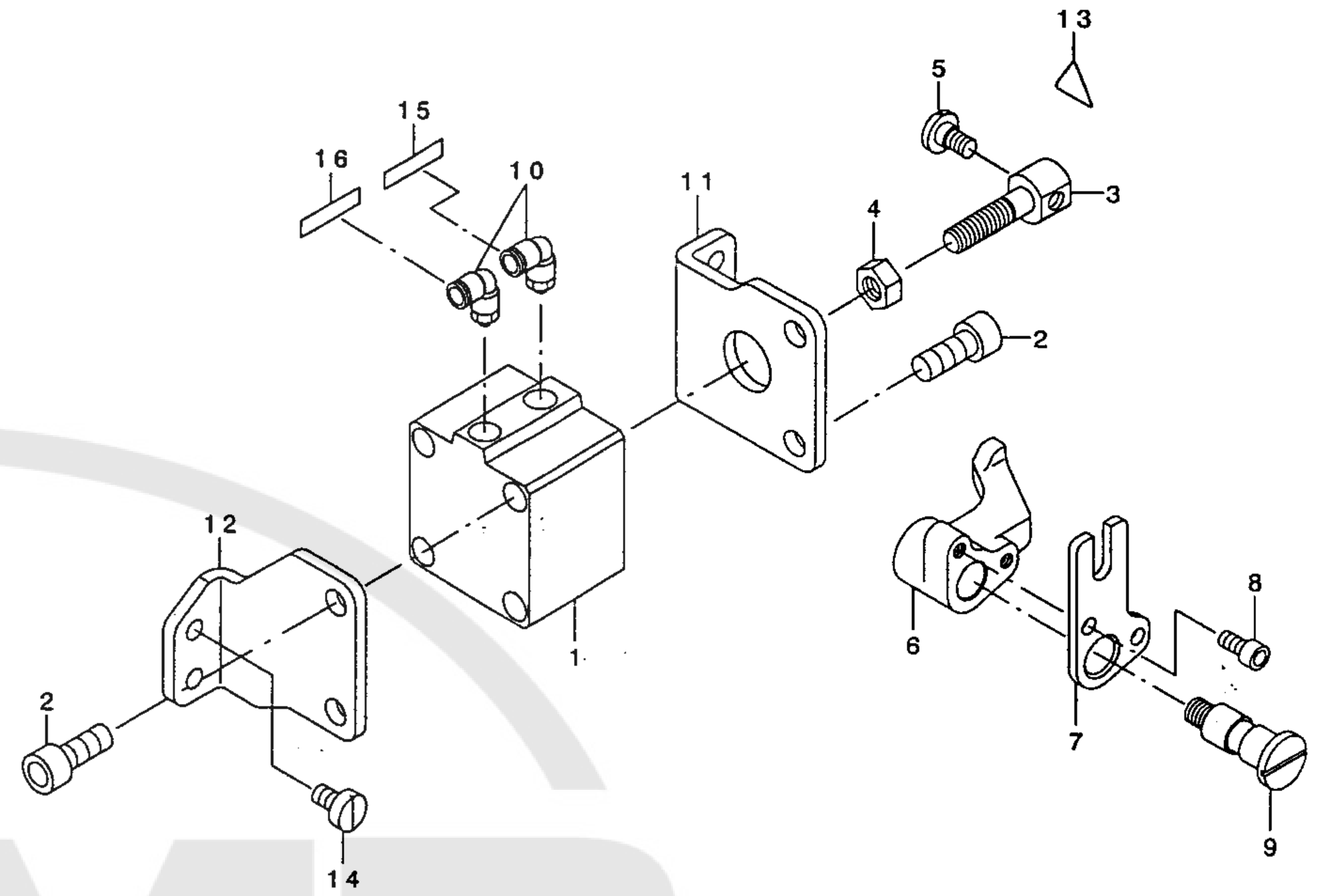
下糸巻き装置関係



REF. NO	NOTE	PART NO.	DESCRIPTION	ヒョウメイ	Qty
1		213-57967	BOBBIN DEVICE ASM.	イトマキソウチ(クミ)	1
2		225-37658	BOBBIN FITTING BASIS COMPL.	イトマキトリツクダ イ(ケツゴウ)	(1)
3		213-57959	BOBIN SHAFT COMPL.	イトマキク(ケツゴウ)	(1)
4		225-38151	BOBBIN CAM SHAFT COMPL.	イトマキカムク(ケツゴウ)	(1)
5		236-36202	BOBBIN LEVER	イトマキレバ	(1)
6		213-56001	ADJUSTING PLATE	イトマキクダ イチヨウセツイタ	(1)
7		B1529-890-00C-A	PRESSUR FOOT SPRING	オサエハネ	(1)
8		106-18304	VERTICAL ROLLER WASHER	ウチウチウ ロラ ワッシャ	(2)
9		213-58205	BOBBIN FRICTION GEAR	イトマキマツクルマ	(1)
10		B3205-210-000	CUSHION	オビシヤ	(1)
11		B1148-555-000	SPRING	オクリチヨセツビシヤ	(1)
12		RC-0560711-KP	RETAINING RING	Cカ タメツ	(1)
13		RE-0500000-KO	E-RING	Eカ タメツ 5	(1)
14		RO-0922702-00	RUBBER RING	オシツク	(1)
15		SS-7091410-SP	SCREW 9/64-40 L=13.5	マシヒラネツ 9/64-40 L=13.5	(1)
16		SS-6090520-SP	SCREW 9/64-40 L= 5.0	ヒラネツ 9/64-40 L=5	(1)
17		145-12503	BOBBIN ADJUSTING PLATE	イトマキチヨウセツイタ	(1)
18		SS-6110810-TP	SCREW 11/64-40 L=8	ヒラネツ 11/64-40 L=8	3
19		107-04807	BOBBIN FRICTION WHEEL	イトマキマツク ルマ	1
20		SM-8050602-TP	SCREW M5 L=6	トメネツ M5X0.8 L=6	2
21		105-02300	THREAD CUTTER	イトキリツクダ	1
22		SS-6090620-SP	SCREW 9/64-40 L=6	ヒラネツ 9/64-40 L=6	2
23		213-55755	LOWER THREAD GUIDE ASM.	ソダイトアンナイ(クミ)	1
24		213-55706	FITTING BASE	ソダイトアンナイトリツクダ イ	(1)
25		D3162-555-B00	THREAD GUIDE	ダ イチ イトチヨセツカ - アンナイ	(1)
26		NS-6110310-SP	NUT 11/64-40	ロツカクナツト 11/64-40	(1)
27		D3168-555-HOB	TENSION SPRING NO.1	ダ イ1 イトチヨウハネ	(1)
28		B3214-047-000	BOBBIN WINDER TENSION DISC	イトチヨウ テラ	(2)
29		213-78708	THREAD TENSION POST	ダ イチイトチヨウツカウ	(1)
30		110-72402	THREAD TENSION NUT	ダ イ1 イトチヨウ ナツト	(1)
31		SM-6040800-SP	SCREW	ヒラネツ	2
32		225-38706	PACKING	イトマキトリツクダ イハ ツキン	1

14. AUTOMATIC PRESSER LIFTING MECHANISM COMPONENTS

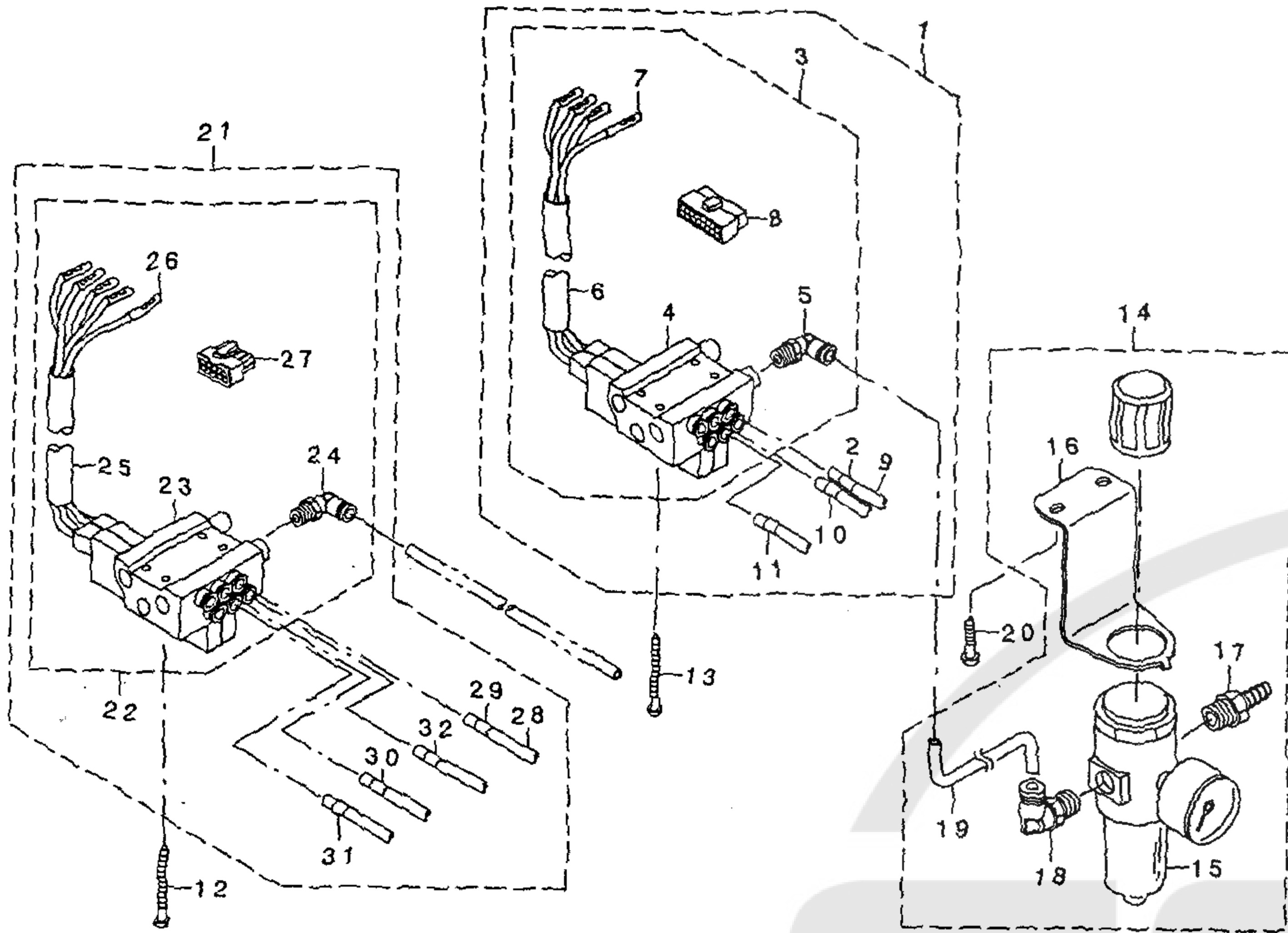
自動押上げ装置関係



REF. NO	NOTE	PART NO.	DESCRIPTION	ヒョウメイ	Qty
1		PA-4001501-00	AIR CYLINDER	エアシリンダ	1
2		SM-6082002-SP	SCREW M8 L=20	ロツカクナツト ルト M8 L=20	4
3		213-56506	CYLINDER CONNECTING SCREW	シリンダ レンケツネツ	1
4		NM-6080001-SE	NUT M8	ロツカクナツト M8 1ツ	1
5		SD-0720331-SP	HINGE SCREW D= 7.24 H= 3.3	ダシネツ D=7.24 H=3.3	1
6		213-88509	PRESSER LIFTER LEVER A	ソト ウオチエアケレバ-A	1
7		213-56803	PRESSER LIFTER LEVER B	ソト ウオチエアケレバ-B	1
8		SM-6051002-TP	SCREW M5X0.8 L=10	ロツカクナツト ルト M5X0.8 L=10	2
9		213-56704	SHAFT	ソト ウオチエアケレバ-ツク	1
10		PJ-3040651-02	ELBOW	エルボ	2
11		213-56308	CYLINDER STAY(FRONT)	シリンダ ステイ(マエ)	1
12		213-56407	CYLINDER STAY(REAR)	シリンダ ステイ(ウラ)	1
13		CM-3002000-01	ATTENTION SEAL	ユビケカ チュウイツル(16)	1
14		SS-6151040-SP	SCREW 15/64-28 L=10	ヒラネツ 15/64-28 L=10	4
15		HX-0029500-0A	WIRE MARK(2)	ワイヤ-マーク(2)	1
16		HX-0029500-0B	WIRE MARK(3)	ワイヤ-マーク(3)	1

15. AIR MECHANISM COMPONENTS (FOR LU-1510N-7)

エア-装置関係 (LU-1510N-7用)



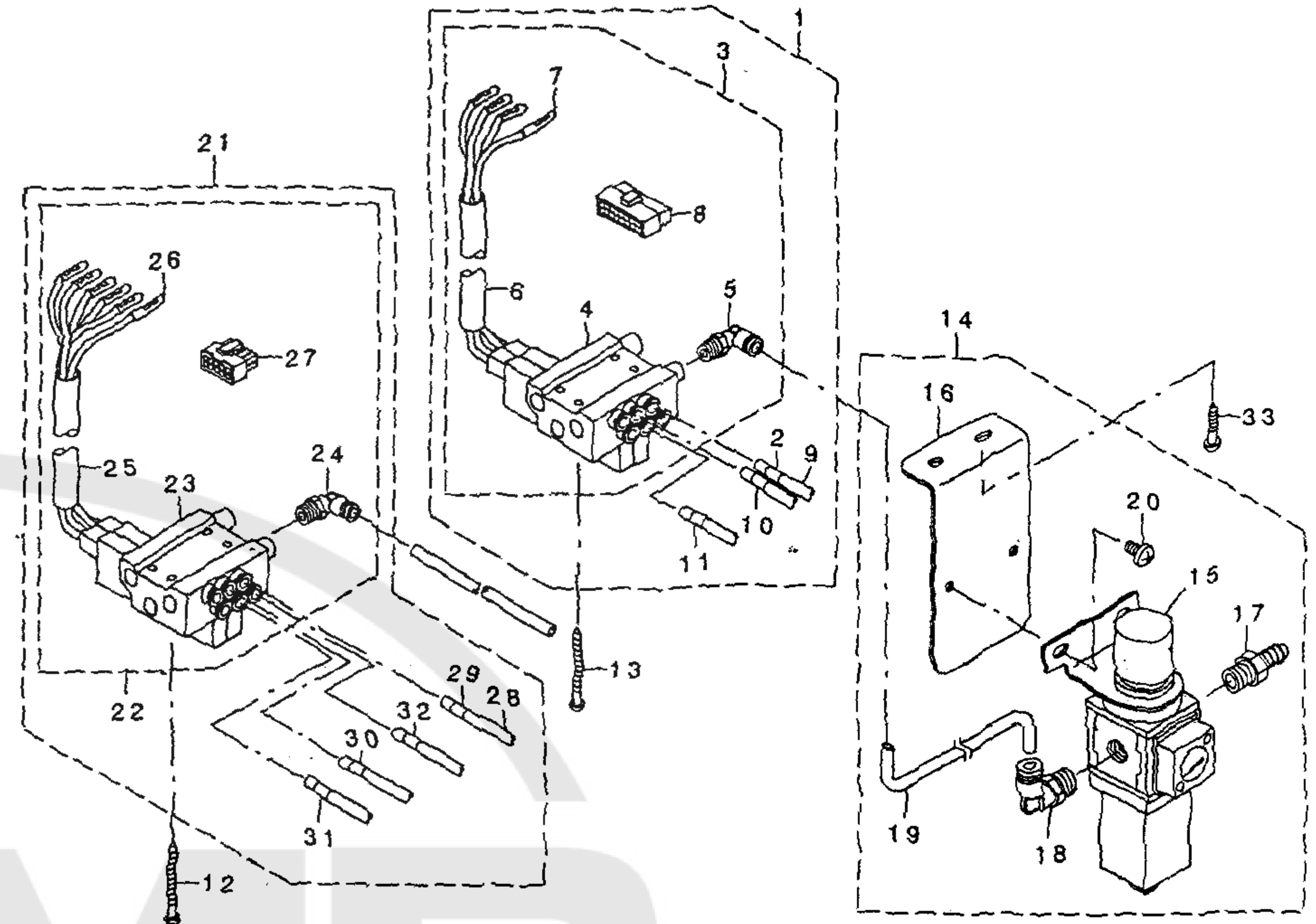
REF. NO	NOTE	PART NO.	DESCRIPTION	品名	Qty
1		400-24965	AIR APPARATUS (B) ASM.	エア-装置(B)(組)	1
2		HX-0029500-00	WIRE MARK(1)	ワイヤ-マーク(1)	(2)
3		400-24857	ELECTROMAGNETIC VALVE (B) ASM.	デ-ソク・バルブ(B)(組)	(1)
4		GAK-A2302B00	ELECTROMAGNETIC VALVE A	デ-ソク・バルブA	(1)
5		GAK-29010000	ELBOW B	クイッククイック・肘B (エム)	(1)
6		GAK-A1503000	INSULATION TUBE	ビニルチューブ	(1)
7		HK-0346400-0A	TERMINAL, FEMALE	メス・ミソク	(4)
8		HK-0346101-60	16-POLE RECEPTACLE	16ソク	(1)
9		BT-0600401-EB	TUBE	チューブ	(3)
10		HX-0029500-0A	WIRE MARK(2)	ワイヤ-マーク(2)	(2)
11		HX-0029500-0B	WIRE MARK(3)	ワイヤ-マーク(3)	(2)
12		SK-3415001-SE	SCREW D=4.1 L=50	ワッシャー D=4.1 L=50	4
13		SK-3415001-SE	SCREW D=4.1 L=50	ワッシャー D=4.1 L=50	4
14		GAK-A23030A0	FILTER REGULATOR ASM.	フィルタレギュレ-タ(組)	1
15		GAK-A2303000	FILTER REGULATOR	フィルタレギュレ-タ	(1)
16		GAK-A2304000	REGULATOR FITTING PLATE	レギュレ-タ-マ-ウントプレート	(1)
17		GAK-29011000	NIPPLE	エア-ツキテ	(1)
18		GAK-29009000	ELBOW	クイッククイック・肘A (エム)	(1)
19		BT-0600401-EB	TUBE	チューブ	(1)
20		SK-3482501-SE	WOOD SCREW D=4.8 L=25	ワッシャー D=4.8 L=25	2
21	01	400-24966	AIR APPARATUS (C) ASM.	エア-装置(C)(組)	1
22		400-24858	ELECTROMAGNETIC VALVE (C) ASM.	デ-ソク・バルブ(C)(組)	(1)
23		GAK-A2302C00	ELECTROMAGNETIC VALVE C	デ-ソク・バルブC	(1)
24		GAK-29010000	ELBOW B	クイッククイック・肘B (エム)	(1)
25		GAK-A1503000	INSULATION TUBE	ビニルチューブ	(1)
26		HK-0346400-0A	TERMINAL, FEMALE	メス・ミソク	(5)
27		HK-0346101-00	10P CONNECTOR	10ソク	(1)
28		BT-0600401-EB	TUBE	チューブ	(4)
29		HX-0029500-00	WIRE MARK(1)	ワイヤ-マーク(1)	(2)
30		HX-0029500-0A	WIRE MARK(2)	ワイヤ-マーク(2)	(2)
31		HX-0029500-0B	WIRE MARK(3)	ワイヤ-マーク(3)	(2)
32		HX-0029500-0C	WIRE MARK(4)	ワイヤ-マーク(4)	(2)

NOTE (注記) 01... OPTIONAL PARTS

オプション部品

16. AIR MECHANISM COMPONENTS (FOR LU-1510NA-7)

エア-装置関係 (LU-1510NA-7用)



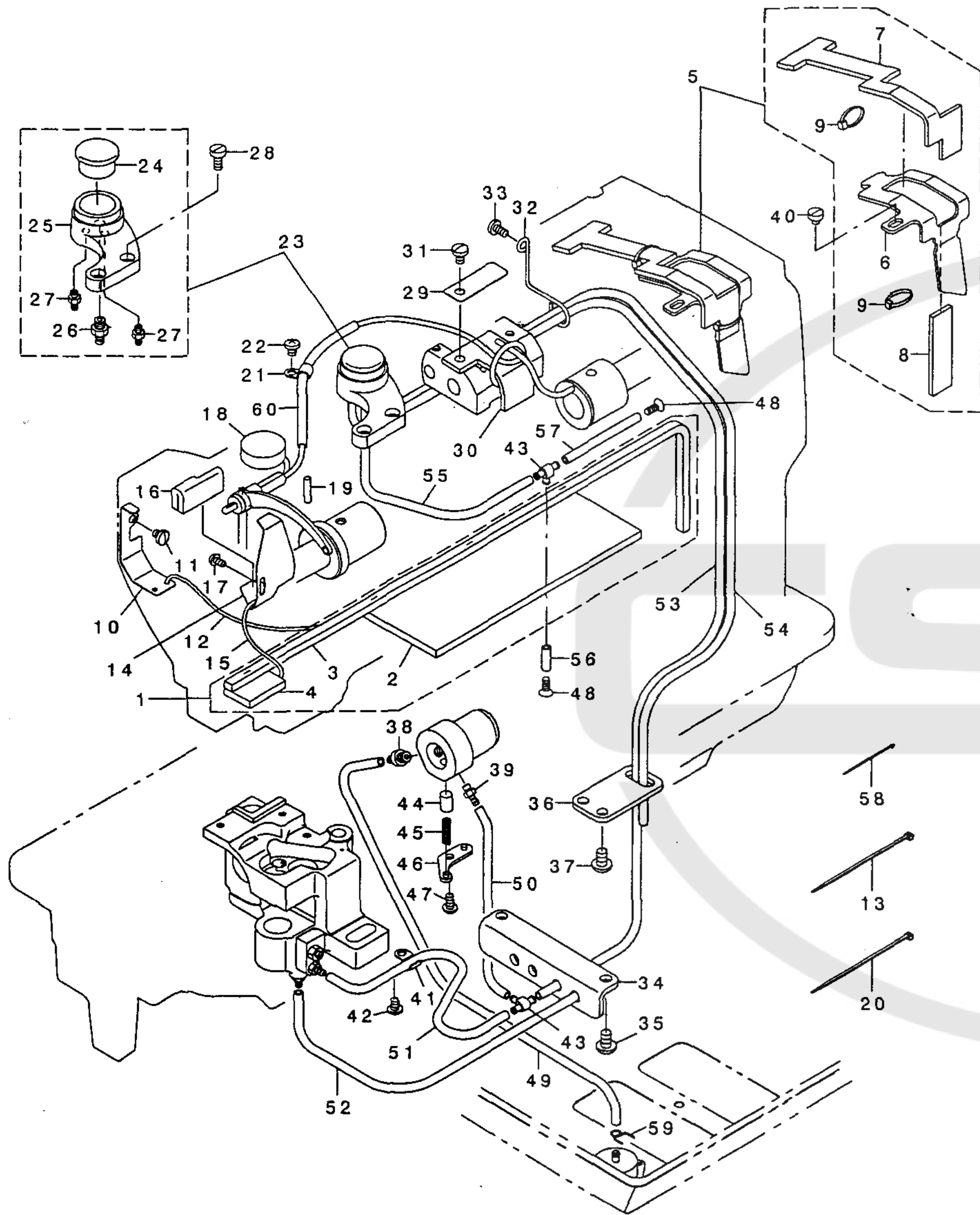
REF. NO	NOTE	PART NO.	DESCRIPTION	品名	Qty
1		400-49618	AIR APPARATUS(Q) ASM.	エア-装置(Q)(組)	1
2		HX-0029500-00	WIRE MARK(1)	ワイヤ-マーク(1)	(3)
3		400-49617	ELECTROMAGNETIC VALVE(Q) ASM.	デ-ソク・バルブ(Q)(組)	(1)
4		400-49615	MAGNETIC VALVE(Q)	デ-ソク・バルブ(Q)	(1)
5		GAK-29010000	ELBOW B	クイッククイック・肘B (エム)	(1)
6		GAK-A1503000	INSULATION TUBE	ビニルチューブ	(1)
7		HK-0346400-0A	TERMINAL, FEMALE	メス・ミソク	(4)
8		HK-0346101-60	16-POLE RECEPTACLE	16ソク	(1)
9		BT-0600401-EB	TUBE	チューブ	(3)
10		HX-0029500-0A	WIRE MARK(2)	ワイヤ-マーク(2)	(3)
11		HX-0029500-0B	WIRE MARK(3)	ワイヤ-マーク(3)	(3)
12		SK-3415001-SE	SCREW D=4.1 L=50	ワッシャー D=4.1 L=50	4
13		SK-3415001-SE	SCREW D=4.1 L=50	ワッシャー D=4.1 L=50	4
14		400-38722	FILTER REGULATOR ASM.	フィルタレギュレ-タ(組)	1
15		PF-0562170-A0	FILTER REGULATOR	フィルタレギュレ-タ	(1)
16		400-38723	FILTER REGULATOR MOUNTING PLAT	フィルタレギュレ-タ-マ-ウントプレート	(1)
17		GAK-29011000	NIPPLE	エア-ツキテ	(1)
18		GAK-29009000	ELBOW	クイッククイック・肘A (エム)	(1)
19		BT-0600401-EB	TUBE	チューブ	(1)
20		SM-4061001-SE	SCREW M6 L=10	ナット M6 L=10	(2)
21	01	400-38910	AIR APPARATUS(N)ASM.	エア-装置(N)(組)	1
22		400-38909	ELECTROMAGNETIC VALVE(N)ASM.	デ-ソク・バルブ(N)(組)	(1)
23		400-38908	MAGNETIC VALVE(N)	デ-ソク・バルブ(N)	(1)
24		GAK-29010000	ELBOW B	クイッククイック・肘B (エム)	(1)
25		GAK-A1503000	INSULATION TUBE	ビニルチューブ	(1)
26		HK-0346400-0A	TERMINAL, FEMALE	メス・ミソク	(5)
27		HK-0346101-00	10P CONNECTOR	10ソク	(1)
28		BT-0600401-EB	TUBE	チューブ	(4)
29		HX-0029500-00	WIRE MARK(1)	ワイヤ-マーク(1)	(3)
30		HX-0029500-0A	WIRE MARK(2)	ワイヤ-マーク(2)	(3)
31		HX-0029500-0B	WIRE MARK(3)	ワイヤ-マーク(3)	(3)
32		HX-0029500-0C	WIRE MARK(4)	ワイヤ-マーク(4)	(3)
33		SK-3482501-SE	WOOD SCREW D=4.8 L=25	ワッシャー D=4.8 L=25	2

NOTE (注記) 01... OPTIONAL PARTS

オプション部品

17. LUBRICATION COMPONENTS (FOR LU-1510N-7)

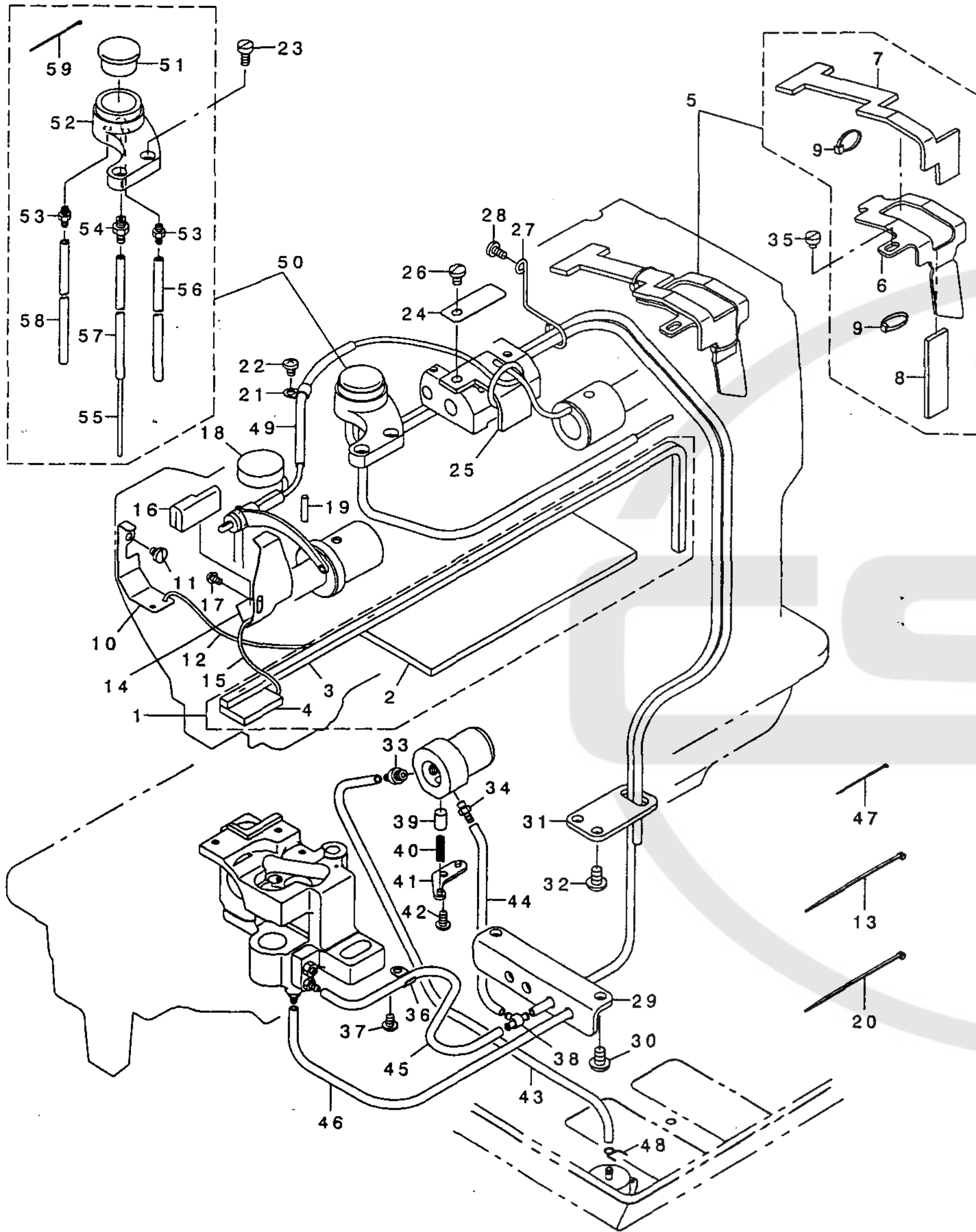
給油関係 (LU-1510N-7用)



REF. NO	NOTE	PART NO.	DESCRIPTION	品名	Qty
1		213-45756	ARM ONCE THROUGH OIL FELT ASM.	アームカンリユウフェルト(クミ)LU-1510	1
2		213-45707	ARM ONCE THROUGH FELT A	アームカンリユウフェルトA	(1)
3		213-45806	FELT B	アームカンリユウフェルトB	(1)
4		213-45905	FACE ONCE THROUGH FELT	メソフ カンリユウフェルト	(1)
5		213-46358	FELT SUPPORT ASM.	フェルトササエ(クミ)	1
6		213-46309	FELT	フェルトササエ	(1)
7		213-46507	FEED CHANGE FELT	オクリハンカンタイフェルト	(1)
8		213-46408	FELT	カムキユウフェルト	(1)
9		EA-9500B00-00	CLIP CV-70S	ケツソクハント 60	(2)
10		213-40708	UPPER FEED OIL BAR PLATE	ウラオクリユキウイタ	1
11		SS-7110510-SP	SCREW 11/64-40 L=5	マルヒラネジ 11/64-40 L=5	1
12		CQ-2020000-00	OIL WICK	ユツシ	0.2
13		EA-9500B01-00	CABLE BAND	ソクセンハント	1
14		213-47000	TAKE-UP OIL PLATE	テンビソコホウハソ	1
15		CQ-2020000-00	OIL WICK	ユツシ	0.25
16		213-47208	TAKE-UP LUBRICATION FELT	テンビソキユウフェルト	1
17		SS-3090610-SP	SCREW 9/64-40 L=6	マルネジ 9/64-40 L=6	1
18		213-46002	FELT	アームキユウフェルト	1
19		B1412-051-000	FELT	ハリホウキフェルト	1
20		A4078-550-00A	CLIP BAND	ソクセンハント	1
21		B3538-112-000	OIL RETURN TUBE HOLDER	カンリユウハイアササエ	1
22		SS-4110615-SP	SCREW 11/64-40 L=6	ナハコネジ 11/64-40 L=6	1
23		213-45657	ARM OIL TANK ASM.	アームオイルタンク(クミ)	1
24		B3520-586-000	OIL SIGHT WINDOW	アアラソクキマド	(1)
25		213-45608	ARM OIL TANK	アームオイルタンク	(1)
26		SQ-1110401-MZ	CONNECTING SCREW	チュフレンケツネジ	(1)
27		SQ-1150451-MZ	CONNECTING SCREW	チュフレンケツネジ	(2)
28		SS-6111010-SP	SCREW 11/64-40 L= 9.5	ヒラネジ 11/64-40 L=9.5	2
29		213-46101	LUBRICATION FELT PRESSER	ハンカンタイキユウフェルトオサエ	1
30		213-46200	MUTUAL VERTICAL CHANGE FELT	コウゴソウケハンカンタイフェルト	1
31		SS-7120760-SP	SCREW 3/16-28 L= 7.0	マルヒラネジ 3/16-28 L=7	1
32		213-46606	PIPE SUPPORT	ハイアササエ	1
33		SS-7110830-SP	SCREW 11/64-40 L= 7.5	マルヒラネジ 11/64-40 L=7.5	1
34		213-45103	LUBRICATION BRACKET	キユウケチブラケット	1
35		SS-4150915-SP	SCREW 15/64-28 L=9	ナハネジ 15/64-28 L=9	2
36		213-45202	OIL PIPE STAY	オイルパイプステイ	1
37		SS-4150915-SP	SCREW 15/64-28 L=9	ナハネジ 15/64-28 L=9	2
38		SQ-1150451-MZ	CONNECTING SCREW	チュフレンケツネジ	1
39		SQ-1110401-MZ	CONNECTING SCREW	チュフレンケツネジ	1
40		SS-6110480-SP	SCREW 11/64-40 L=4.3	ヒラネジ 11/64-40 L=4.3	1
41		B3538-112-000	OIL RETURN TUBE HOLDER	カンリユウハイアササエ	1
42		SS-4110615-SP	SCREW 11/64-40 L=6	ナハコネジ 11/64-40 L=6	1
43		137-65607	OIL CONNec. ARM	キユウレンケツウデ	2
44		B3534-155-000	PLUNGER	アラソクキ	1
45		B1214-038-000	PLUNGER SPRING	アラソクキオサエハネ	1
46		B3524-552-000	PLUNGER THRUST PLATE	アラソクキオサエカタク	1
47		SS-4110815-SP	SCREW 11/64-40 L=8	ナハネジ 11/64-40 L=8	1
48		SM-2041001-SB	SCREW M4X0.7 L=10	マルチラコネジ M4X0.7 L=10	2
49		236-30007	TUBE	チュフ	0.36
50		236-30007	TUBE	チュフ	0.08
51		236-30007	TUBE	チュフ	0.22
52		236-30007	TUBE	チュフ	0.35
53		236-30007	TUBE	チュフ	0.6
54		236-30007	TUBE	チュフ	0.46
55		236-30007	TUBE	チュフ	0.13
56		236-30007	TUBE	チュフ	0.02
57		236-30007	TUBE	チュフ	0.06
58		EA-9500B01-00	CABLE BAND	ソクセンハント	16
59		101-26803	OIL TUBE HOLDER	ハイアトメ	1
60		BT-0600402-EA	OIL TUBE	チュフ	0.12

18. LUBRICATION COMPONENTS (FOR LU-1510NA-7)

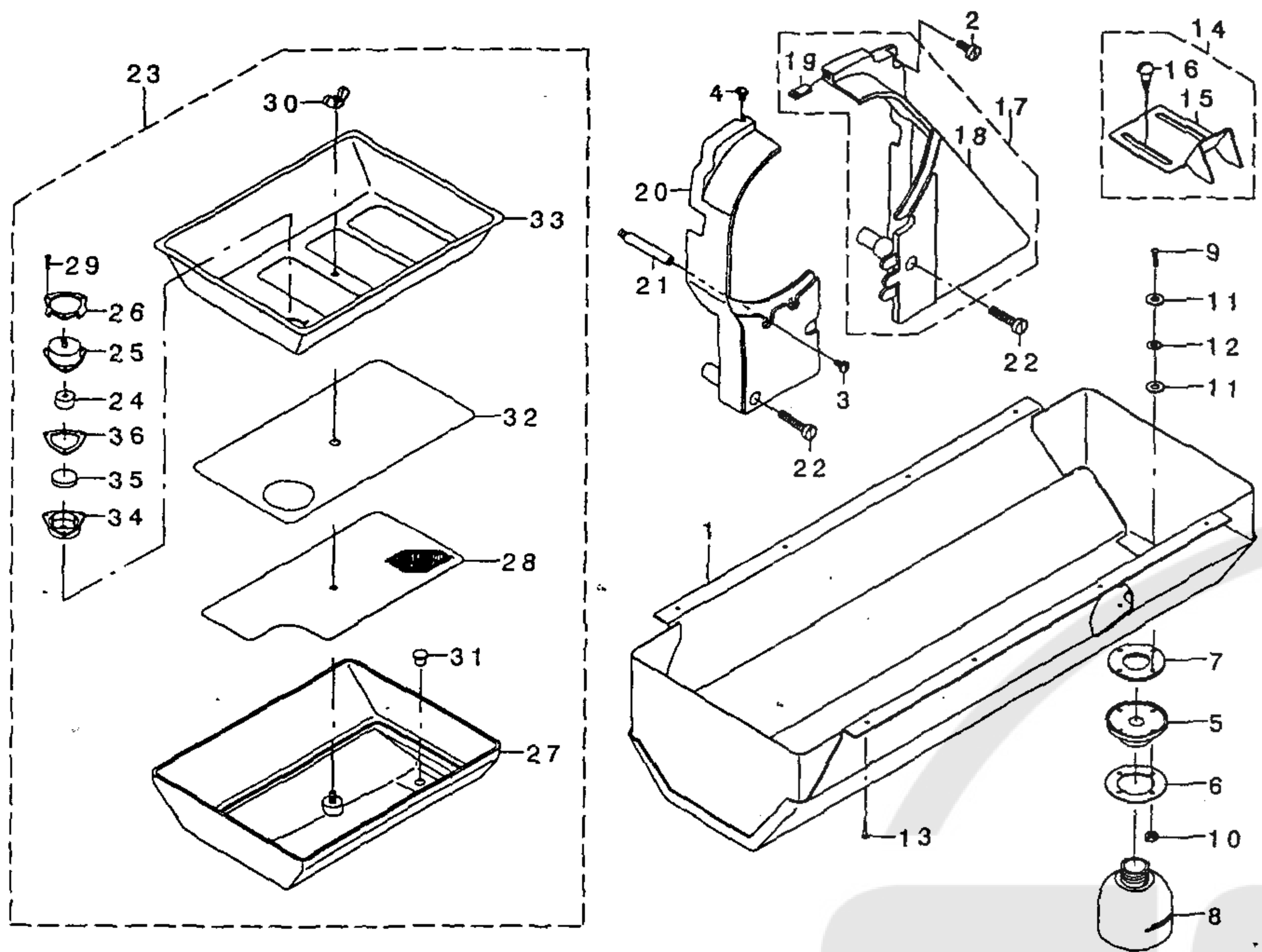
給油関係 (LU-1510NA-7用)



REF. NO.	NOTE	PART NO.	DESCRIPTION	品名	Qty.
1		213-45756	ARM ONCE THROUGH OIL FELT ASM.	アームカンリユウフェルト(クミ)LU-1510	1
2		213-45707	ARM ONCE THROUGH FELT A	アームカンリユウフェルトA	(1)
3		213-45806	FELT B	アームカンリユウフェルトB	(1)
4		213-45905	FACE ONCE THROUGH FELT	メソフ カンリユウフェルト	(1)
5		213-46358	FELT SUPPORT ASM.	フェルトサチエ(クミ)	1
6		213-46309	FELT	フェルトサチエ	(1)
7		213-46507	FEED CHANGE FELT	オクリハンカンタイフェルト	(1)
8		213-46408	FELT	カムキューウフェルト	(1)
9		EA-9500B00-00	CLIP CV-70S	クワソクハント 60	(2)
10		213-40708	UPPER FEED OIL BAR PLATE	ウラオクリユホウウイタ	1
11		SS-7110510-SP	SCREW 11/64-40 L=5	マルヒラネジ 11/64-40 L=5	1
12		CQ-2020000-00	OIL WICK	ユツシ	0.2
13		EA-9500B01-00	CABLE BAND	ソクセンハント	1
14		213-47000	TAKE-UP OIL PLATE	テンビソクホウハシ	1
15		CQ-2020000-00	OIL WICK	ユツシ	0.25
16		213-47208	TAKE-UP LUBRICATION FELT	テンビソクキューウフェルト	1
17		SS-3090610-SP	SCREW 9/64-40 L=6	マルネジ 9/64-40 L=6	1
18		213-46002	FELT	アームキューウフェルト	1
19		B1412-051-000	FELT	ハリホダキフェルト	1
20		A4078-550-00A	CLIP BAND	ソクセンハント	1
21		B3538-112-000	OIL RETURN TUBE HOLDER	カンリユウパイプオサエ	1
22		SS-4110615-SP	SCREW 11/64-40 L=6	ナハコネジ 11/64-40 L=6	1
23		SS-6111010-SP	SCREW 11/64-40 L= 9.5	ヒラネジ 11/64-40 L=9.5	2
24		213-46101	LUBRICATION FELT PRESSER	ハンカンタイキューウフェルトオサエ	1
25		213-46200	MUTUAL VERTICAL CHANGE FELT	コウゴソクヨウケハンカンタイフェルト	1
26		SS-7120760-SP	SCREW 3/16-28 L= 7.0	マルヒラネジ 3/16-28 L=7	1
27		213-46606	PIPE SUPPORT	パイプサチエ	1
28		SS-7110830-SP	SCREW 11/64-40 L= 7.5	マルヒラネジ 11/64-40 L=7.5	1
29		213-45103	LUBRICATION BRACKET	キューウチアラケット	1
30		SS-4150915-SP	SCREW 15/64-28 L=9	ナハネジ 15/64-28 L=9	2
31		213-45202	OIL PIPE STAY	オイルパイプステー	1
32		SS-4150915-SP	SCREW 15/64-28 L=9	ナハネジ 15/64-28 L=9	2
33		SQ-1150451-MZ	CONNECTING SCREW	チューブレンケツネジ	1
34		SQ-1110401-MZ	CONNECTING SCREW	チューブレンケツネジ	1
35		SS-6110480-SP	SCREW 11/64-40 L=4.3	ヒラネジ 11/64-40 L=4.3	1
36		B3538-112-000	OIL RETURN TUBE HOLDER	カンリユウパイプオサエ	1
37		SS-4110615-SP	SCREW 11/64-40 L=6	ナハコネジ 11/64-40 L=6	1
38		137-65607	OIL CONNec. ARM	キューウレンケツウデ	1
39		B3534-155-000	PLUNGER	アランギヤ	1
40		B1214-038-000	PLUNGER SPRING	アランギヤオサエハネ	1
41		B3524-552-000	PLUNGER THRUST PLATE	アランギヤオサエカナク	1
42		SS-4110815-SP	SCREW 11/64-40 L=8	ナハネジ 11/64-40 L=8	1
43		236-30007	TUBE	チューブ	0.36
44		236-30007	TUBE	チューブ	0.08
45		236-30007	TUBE	チューブ	0.22
46		236-30007	TUBE	チューブ	0.35
47		EA-9500B01-00	CABLE BAND	ソクセンハント	10
48		101-26803	OIL TUBE HOLDER	パイプトメ	1
49		BT-0600402-EA	OIL TUBE	チューブ	0.12
50		400-51503	ARM OIL TANK ASM.	オイルタンク(クミ)	1
51		B3520-586-000	OIL SIGHT WINDOW	アアラソクキマド	(1)
52		213-45608	ARM OIL TANK	アームオイルタンク	(1)
53		SQ-1110401-MZ	CONNECTING SCREW	チューブレンケツネジ	(2)
54		SQ-1150451-MZ	CONNECTING SCREW	チューブレンケツネジ	(1)
55		CQ-2520000-00	OIL WICK	ユツシ	(0.5)
56		236-30007	TUBE	チューブ	(0.46)
57		236-30007	TUBE	チューブ	(0.2)
58		236-30007	TUBE	チューブ	(0.6)
59		EA-9500B01-00	CABLE BAND	ソクセンハント	(3)

19. BELT COVER & OIL RESERVOIR COMPONENTS

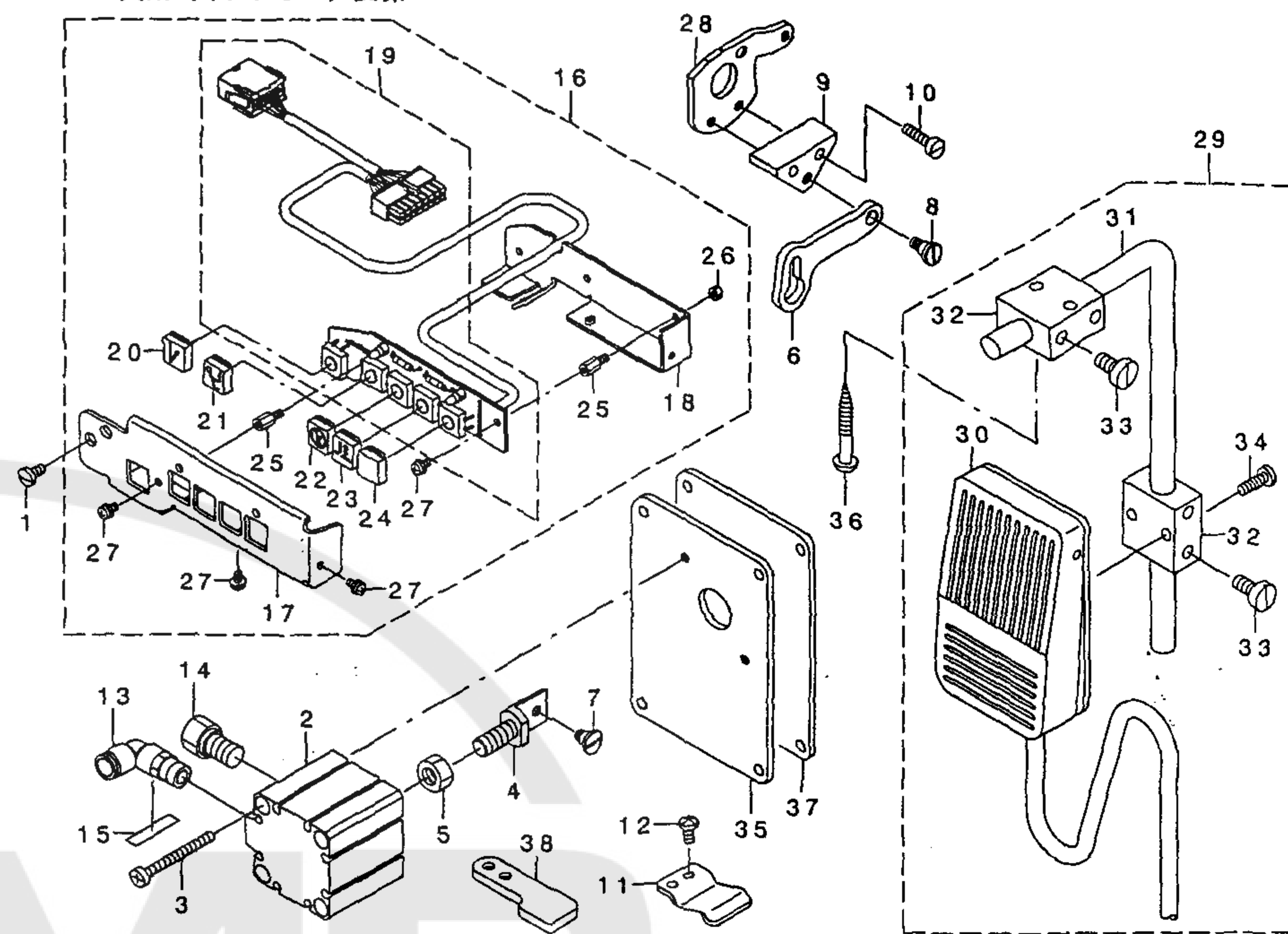
ベルトカバー・油受け関係



REF. NO	NOTE	PART NO.	DESCRIPTION	品名	Qty
1		213-51457	OIL RESERVOIR ASM.	オイルタンク(組み)	1
2		SS-6151440-SP	SCREW 15/64-28 L=14	ビス 15/64-28 L=14	1
3		SS-7110840-SP	SCREW 11/64-40 L=7.8	ビス 11/64-40 L=7.8	1
4		SS-5110740-TP	SCREW 11/64-40 L=6.5	ビス 11/64-40 L=6.5	1
5		400-25299	OIL POT JOINT	オイルポット	1
6		213-79003	OIL MANAGEMENT WASHER	オイル管理ワッシャー	1
7		B8112-220-000	OIL SEAL	オイルシール	1
8		400-25300	OIL POT	オイルポット	1
9		SM-3031401-SE	SCREW M3X0.5 L=14	ビス M3X0.5 L=14	4
10		NM-6030001-SC	NUT M3	ナット M3	4
11		107-48101	OIL REMOVING SETSCREW PACKING	オイル除去用ナット	8
12		WP-0320501-SC	WASHER M3	ワッシャー M3	4
13		SK-3241801-SC	WOOD SCREW D=2.4 L=16	木ネジ D=2.4 L=16	8
14		107-55254	BELT COVER C ASM. (FOR JE)	ベルトカバー C(JE)	1
15		107-55205	BELT COVER C(JE)	ベルトカバー C(JE)	(1)
16		SK-3482500-SC	WOOD SCREW D=4.8 L=25	木ネジ D=4.8 L=25	(2)
17		213-51150	BELT COVER ASM. (RIGHT)	ベルトカバー(右)	1
18		213-51101	BELT COVER (RIGHT)	ベルトカバー(右)	(1)
19		213-51002	BELT COVER AUXILIARY PLATE	ベルトカバー補助板	(1)
20		213-51200	BELT COVER (LEFT)	ベルトカバー(左)	1
21		08232-241-E00	BELT COVER SUPPORT A	ベルトカバー支持板 A	1
22		SS-6153040-SP	SCREW 15/64-28 L=30	ビス 15/64-28 L=30	2
23		213-45350	OIL TANK ASM.	オイルタンク(組み)	1
24		107-27303	FILTER	フィルター	(1)
25		107-27204	FILTER CAP	フィルターキャップ	(1)
26		107-53002	FILTER PLATE	フィルタープレート	(1)
27		213-45301	OIL TANK	オイルタンク	(1)
28		213-46804	COVER(LOWER)	カバー(下)	(1)
29		SM-6021000-TP	SCREW	ビス	(3)
30		NM-9050001-SC	WING NUT M5X0.8	ナット M5X0.8	(1)
31		TA-0800704-R0	RUBBER PLUG	ゴム栓	(1)
32		213-46903	FILTER	フィルター	(1)
33		213-46705	COVER(REAR)	カバー(後)	(1)
34		213-45509	FILTER CASE	フィルターケース	(1)
35		B8228-125-000	OIL RESERVOIR MAGNET	オイルタンクマグネット	(1)
36		107-39209	FILTER PACKING	フィルターパッキング	(1)

20. DL MECHANISM (OPTION) COMPONENTS

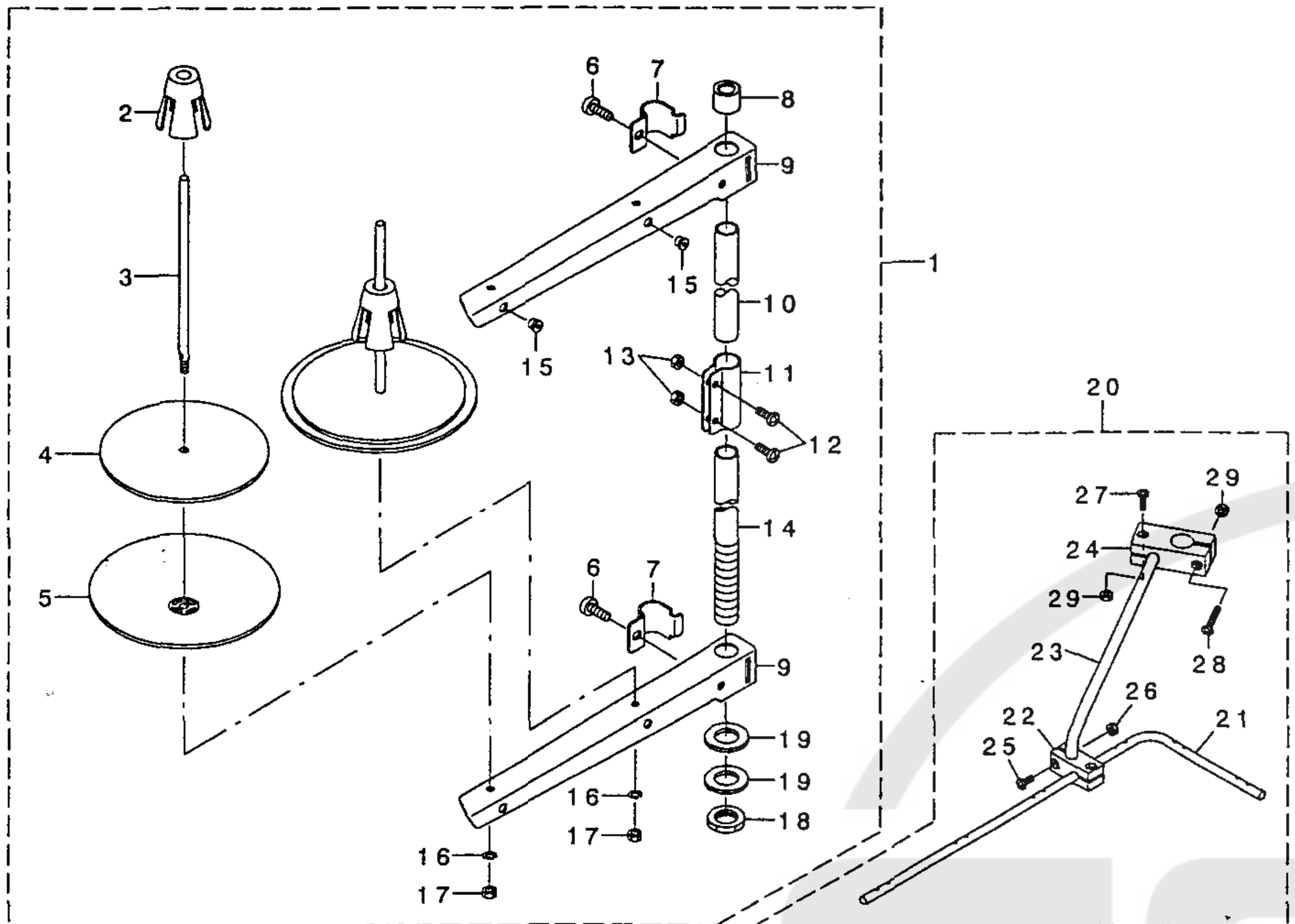
DL装置 (オプション) 関係



REF. NO	NOTE	PART NO.	DESCRIPTION	品名	Qty
1		SS-7110840-SP	SCREW 11/64-40 L=7.8	ビス 11/64-40 L=7.8	2
2		PA-3202001-00	JIG CYLINDER	ジグシリンダー	1
3		SM-6044002-TP	SCREW	ビス	2
4		214-38403	CYLINDER CONNECTING SCREW	シリンダー接続ビス	1
5		NM-6080721-SE	NUT M8	ナット M8	1
6		214-38502	MUTUAL VERTICAL LINK	相互垂直リンク	1
7		SD-0600403-TP	HINGE SCREW	ヒンジビス	1
8		SD-0600454-TP	SHOULDER SCREW	肩部ビス	1
9		214-38601	MUTUAL VERTICAL LINK SPASER	相互垂直リンクスペーサー	1
10		SS-6111610-SP	SCREW 11/64-40 L=16	ビス 11/64-40 L=16	2
11		214-38700	MUTUAL VERTICAL LINK SUPPORT	相互垂直リンク支持板	1
12		SS-4110815-SP	SCREW 11/64-40 L=8	ビス 11/64-40 L=8	2
13		PJ-3040651-02	ELBOW	エルボ	1
14		PX-0151010-00	MUFFLER	マフラー	1
15		HX-0029500-0C	WIRE MARK(4)	ワイヤマーク(4)	1
16	*	400-24849	5RANGE SWITCH ASM.	5レンジスイッチ(組み)	1
17		214-42603	SWITCH COVER	スイッチカバー	(1)
18		214-42702	SWITCH CIRCUIT FITTING BASE	スイッチ回路適合ベース	(1)
19		400-24848	5RANGE SWITCH SUB(A) ASM.	5レンジスイッチサブ(ア)組み	(1)
20		214-42900	KEY TOP A	キートップ A	(1)
21		214-43007	KEY TOP B	キートップ B	(1)
22		214-43106	KEY TOP C	キートップ C	(1)
23		214-43205	KEY TOP D	キートップ D	(1)
24		214-43809	KEY TOP F	キートップ F	(1)
25		HX-0035400-0N	SPACER	スペーサー	(4)
26		NM-6030001-SC	NUT M3	ナット M3	(3)
27		SL-4030631-SC	SCREW M3X6	ビス M3X6	(4)
28		214-38106	STOPPER PLATE B	ストッパープレート B	1
29		400-25036	KNEE SWITCH ASM.	ニースイッチ(組み)	1
30		400-25035	KNEE SWITCH ASM.	ニースイッチ(組み)	(1)
31		MAT-8023100	DRIVING BAR, T002	駆動棒 T002	(1)
32		MAT-80230T00	KNEE SWITCH SUPPORT BASE	ニースイッチ支持ベース	(2)
33		SS-6151220-SP	SCREW 15/64-28 L=11.5	ビス 15/64-28 L=11.5	(4)
34		SS-7111410-SP	SCREW 11/64-40 L=14	ビス 11/64-40 L=14	(2)
35		214-37207	WINDOW PLATE F	窓プレート F	1
36		SK-3514000-SC	WOOD SCREW D=5.1 L=40	木ネジ D=5.1 L=40	2
37		214-37306	WINDOW PLATE E PACKING	窓プレート Eパッキング	1
38		214-38205	UPPER FEED STOPPER PLATE	上部給送ストッパー板	1

21. THREAD STAND COMPONENTS

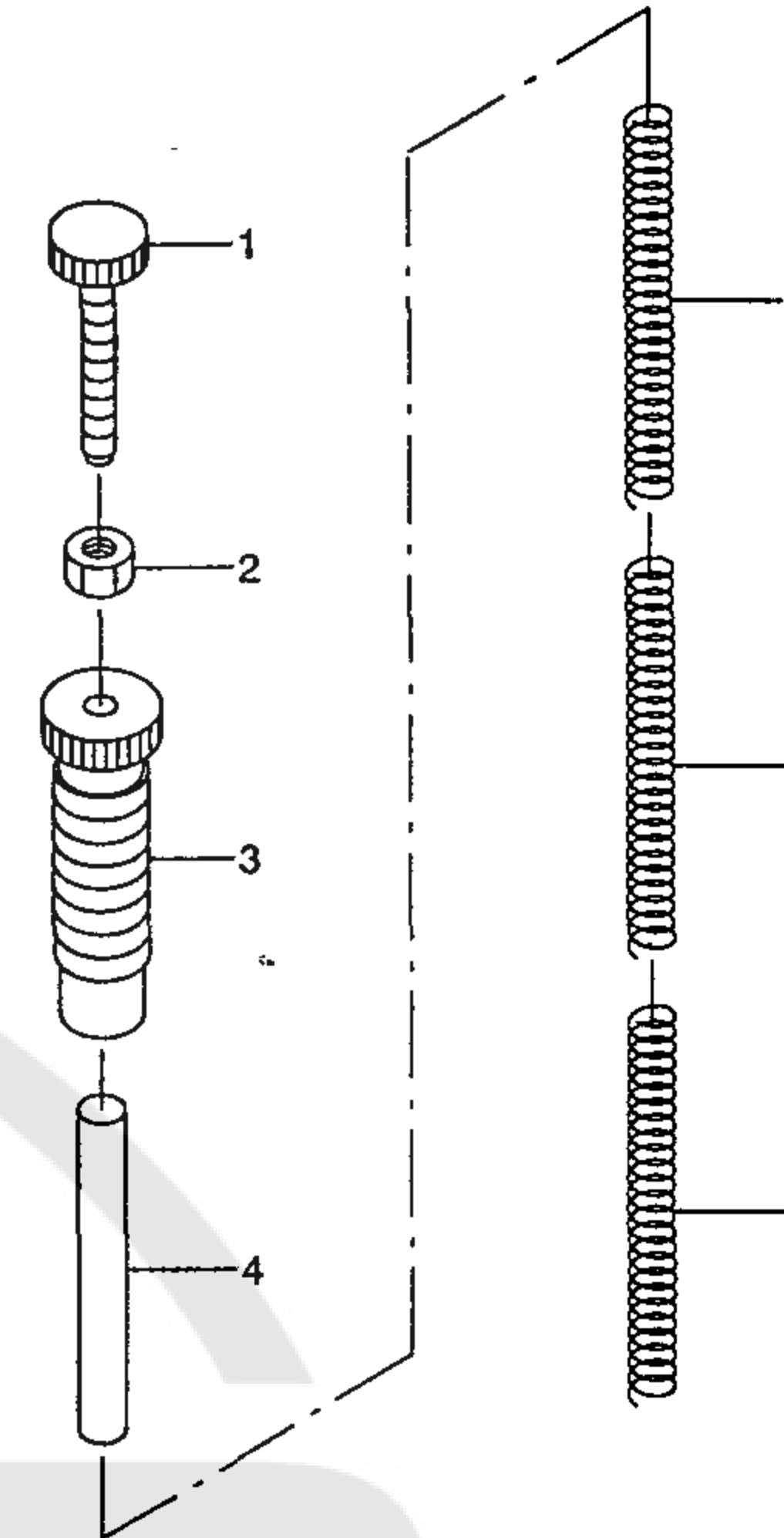
糸立て装置関係



REF. NO	NOTE	PART NO.	DESCRIPTION	品名	Qty
1		229-30358	THREAD STAND ASM.	イトタテソウチ(クミ)	1
2		229-31109	SPOOL RETAINER	イトマキフレットメ	(2)
3		229-31000	SPOOL PIN	イトマキウケホウウ	(2)
4		229-30903	SPOOL REST CUSHION	イトマキウケサシラックツヨク	(2)
5		229-30804	SPOOL REST	イトマキウケサシラ	(2)
6		SM-6061610-SC	SCREW M6 L=16	ヒラコネツ M6 L=15	(2)
7		229-30705	THREAD GUIDE ARM JOINT	イトタテホウウツメカナク	(2)
8		229-31406	SPOOL REST ROD RUBBER CAP	イトタテホウウホコゴム	(1)
9		229-30507	SPOOL REST ARM	イトタテウデ	(2)
10		229-30408	SPOOL REST ROD, UPPER	イトタテホウウ(ウエ)	(1)
11		229-31307	SPOOL REST ROD JOINT	イトタテホウウツキテ	(1)
12		SM-4051405-SE	SCREW M5 L=14	ナハコネツ M5 L=14	(2)
13		NM-6050001-SE	NUT M5	ロツカクナツト M5	(2)
14		229-30309	SPOOL REST ROD, LOWER	イトタテホウウ(ウタ)	(1)
15		229-31208	THREAD GUIDE	イトミチ	(2)
16		WS-0510002-KN	SPRING WASHER	ハネサカネ 5.1X9.2X1.3	(2)
17		NM-6050001-SE	NUT M5	ロツカクナツト M5	(2)
18		NM-6160511-SE	NUT M16X1.5	ロツカクナツト M16X1.5 1ツ	(1)
19		WP-1702600-SO	WASHER 17X30X2.6	ヒラサカネ 17X30X2.6	(2)
20		269-10059	THREAD GUIDE ARM ASM.	イトタテイトアツナイウデ(クミ)	1
21		131-67903	THREAD GUIDE ARM	イトタテイトアツナイ	(1)
22		131-68000	THREAD GUIDE BASE, LOWER	イトタテイトアツナイ(ウタ)ダイ	(1)
23		131-68109	THREAD GUIDE ARM	イトタテイトアツナイウデ	(1)
24		131-68208	THREAD GUIDE ARM BASE	イトタテイトアツナイウデダイ	(1)
25		SM-4041001-SC	NUT M4X0.7	ロツカクナツト M4X0.7 2ツ	(2)
26		NM-6040002-SE	SCREW M4 L=12	ナハコネツ M4 L=12	(2)
27		SM-4041201-SC	SCREW M4 X 20	ナハコネツ M4X0.7 L=20	(1)
28		SM-4042001-SC	NUT M4X0.7	ロツカクナツト M4X0.7 2ツ	(1)
29		NM-6040002-SE	NUT M4X0.7	ロツカクナツト M4X0.7 2ツ	(2)

22. OPTIONAL PARTS (ADDITIONAL SPRING FOR PRESSER BAR) COMPONENTS

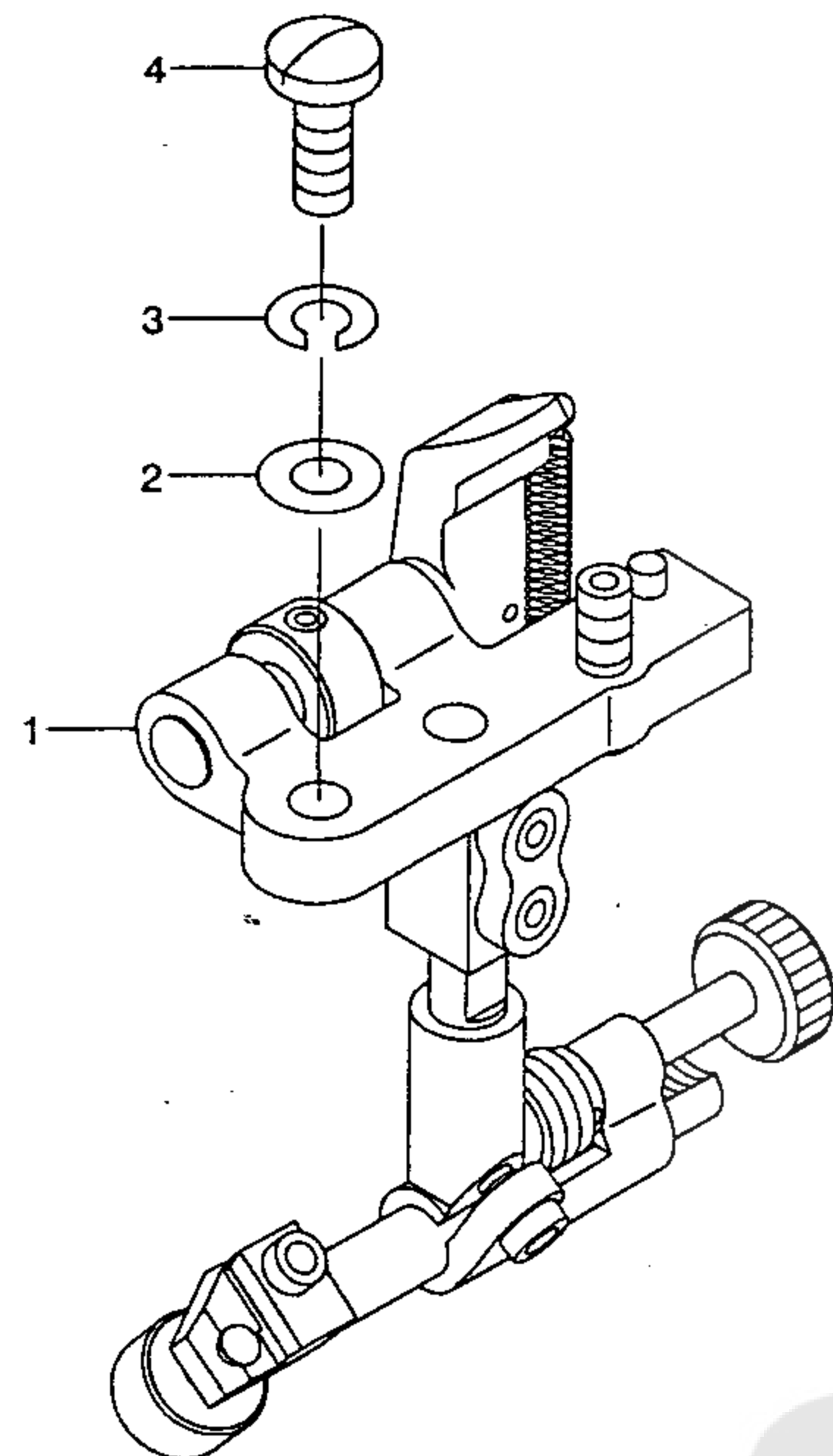
オプション部品(二重コイルばね)関係



REF. NO	NOTE	PART NO.	DESCRIPTION	品名	Qty
1		210-06507	ADJUST SCREW B	オチエチヨウセツネツ B	1
2		NS-6110530-SP	NUT 11/64-40	ロツカクナツト 11/64-40	1
3		210-06408	ADJUST SCREW A	オチエチヨウセツネツ A	1
4		213-42407	GUIDE SHAFT	ハネサシエツク	1
5		210-06002	ADJUST SPRING B	オチエチヨウセツハネ B	3

23. SUSPENSION SQUARE (OPTION) COMPONENTS

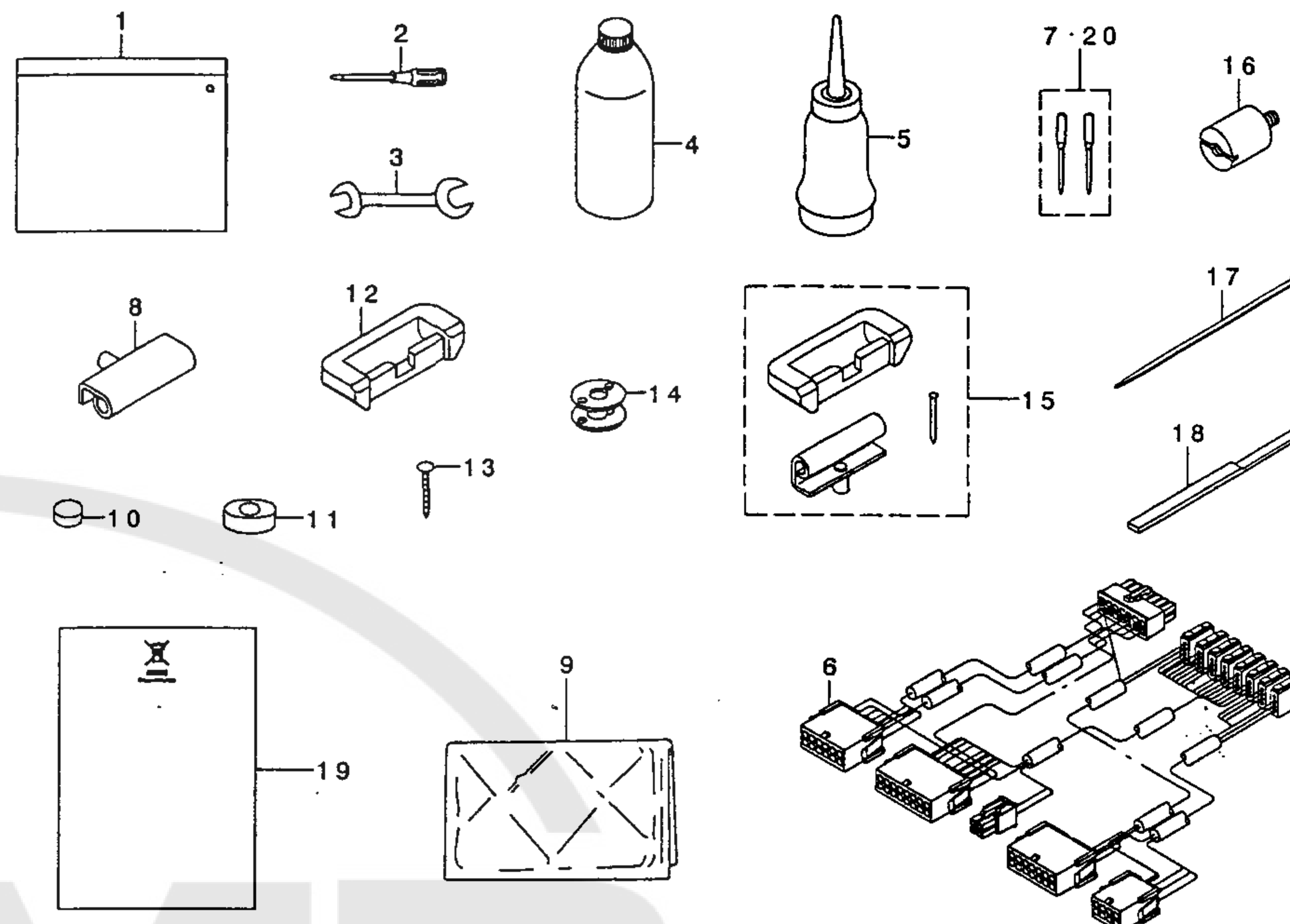
吊り定規 (オプション) 関係



REF. NO	NOTE	PART NO.	DESCRIPTION	ヒソメイ	Qty
1		MAH-152010A0	RULER	ツリテヨウキ (クミ)	1
2		WP-0621016-SD	WASHER 6.2X13X1	ヒラサカネ 6.2X13X1	2
3		WS-0610002-KN	SPRING WASHER 6.1X12.2X1.5	ハネサカネ M6	2
4		SS-7151610-SP	SCREW 15/64-28 L=16	マルヒラネサ 15/64-28 L=16	2

24. ACCESSORIES PARTS COMPONENTS

付属品関係



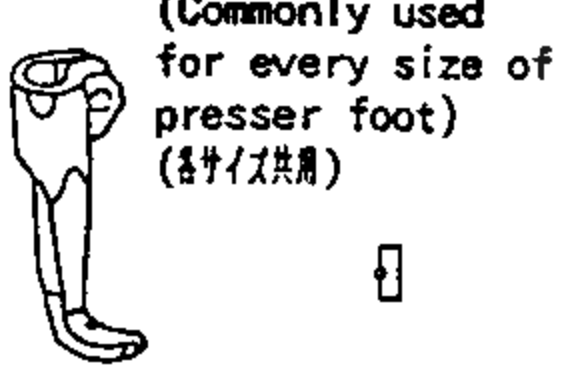

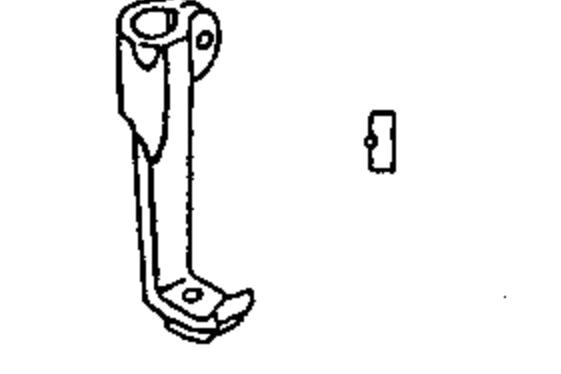
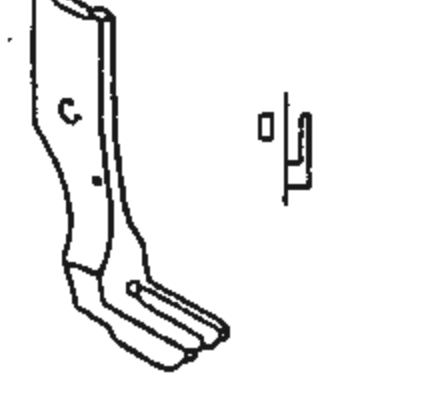
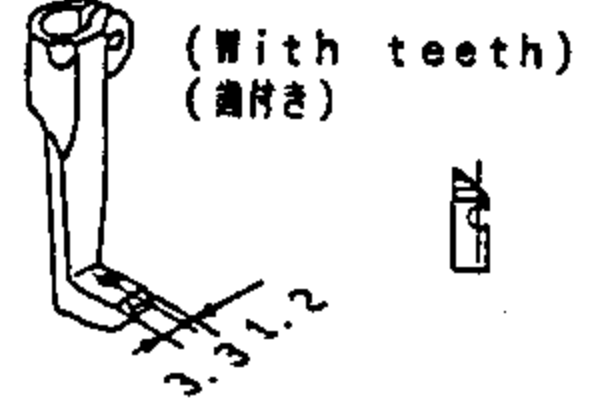
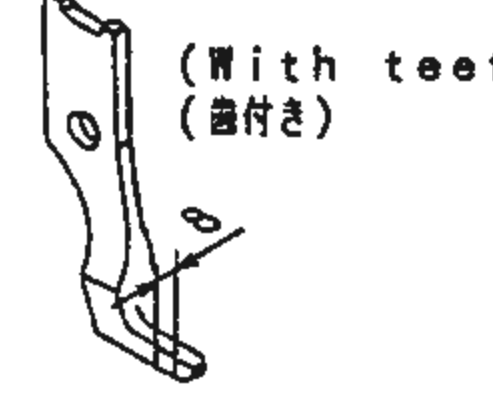
REF. NO	NOTE	PART NO.	DESCRIPTION	ヒソメイ	Qty
1		214-13158	ACCESSORY BAG ASM.	ツクヒンバツク (クミ)	1
2		229-33006	SCREW DRIVER, LARGE	ドライバ (タイ)	1
3		B9113-012-000	WRENCH (9X10)	リョウチスナ (クヨ)	1
4		MDF-RX2700C0	NEW DEFRIX OIL NO.2(700CC)	デフレックスオイルNO.2(700CC)	1
5		J1067-000-000	OILER	アブラサシ	1
6		400-24864	RELAY CORD E ASM.	チュウケイコード E (クミ)	1
7		MC-3720016-02	NEEDLE SY3355 #160-2	SY3355 #160-2	1
8	02	229-26356	HINGE COMPL.	ヒンガクワゴウ	2
9	*	229-33303	VINYL COVER	トウアビニルカバー	1
10		B8206-012-000	FELT CUSHION	トーフクワクッション	4
11		B8209-012-000	RUBBER CUSHION	トーフサシゴム	4
12	02	229-26000	RUBBER CUSHION	ゴムヒンガク	2
13	02	B8210-012-000	CUSHION SET NAIL	クギ (20ミリ)	8
14	02	213-34800	ALUMINUM BOBBIN WITH KNURL	アルミホビン (ローレット付き)	1
15	01	214-13257	RUBBER HINGE ASM.	ラバヒンガ (クミ)	1
16		B8404-352-000	BELT COVER SUPPORT STUD	ベルトカバーサシエネジ	2
17		EA-9500B01-00	CABLE BAND	ツクセンバンド	3
18		213-90307	FIXING KNIFE GAUGE	コテイメスケ	1
19		CM-6001002-01	WEEE INFORMATION SHEET	WEEE インフォメーションシート	1
20	*03	MC-3720010-02	SY3355 #100-2	SY3355 #100-2	1

NOTE (注記) 01....HEAD ONLY,
HEAD AND MOTOR DELIVERY ONLY
02....COMPLETE SET DELIVERY ONLY
03....FOR LU-1510NA-7

頭部のみ,
頭部とモータ出荷のみ
コンプリート出荷のみ
LU-1510NA-7用

25. OPTIONAL PARTS COMPONENTS (1)

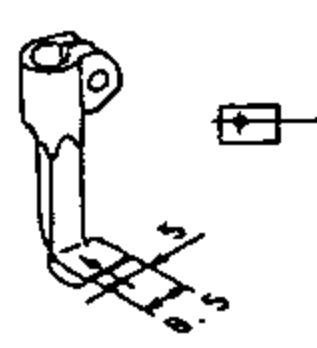
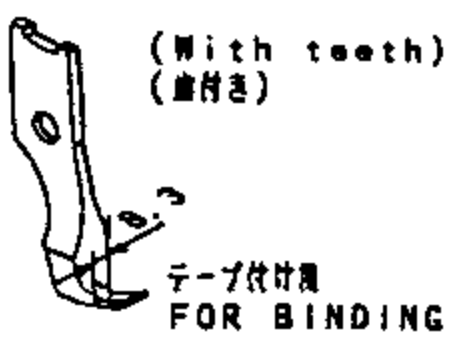
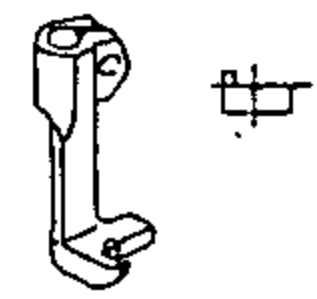


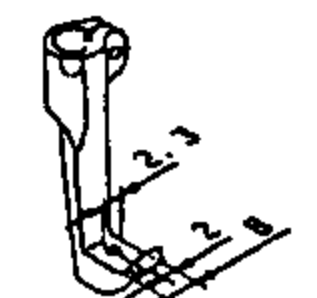
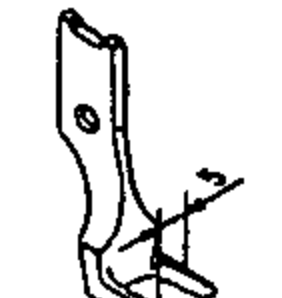
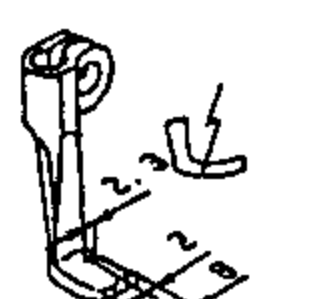
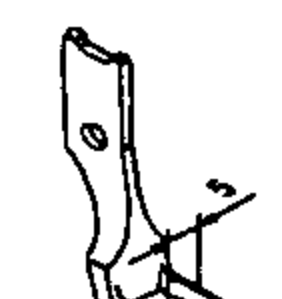
オプション部品 (1)

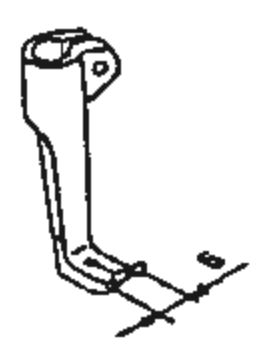
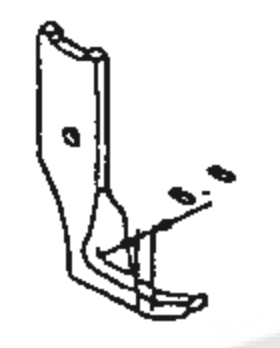
Item	Walking foot		Item	Presser foot						
品名	中足		品名	外足						
For piping パイピング用										
						Ref.No.	Part No.	Size(mm)	Ref.No.	Part No.
						1	B1478-245-000	4.4mm(5/32)	12	B1530-245-OAC
								4.8mm(3/16)	13	B1530-245-OAD
								6.4mm(1/4)	14	B1530-245-OAF
								7.9mm(5/16)	15	B1530-245-OAH
			9.5mm(3/8)	16	B1530-245-OAK					
	Size(mm)	Ref.No.	Part No.	Size(mm)	Ref.No.	Part No.				
	4.4mm(5/32)	2	B1478-245-000	4.4mm(5/32)	17	B1531-245-OAC				
	4.8mm(3/16)	3	B1479-245-00D	4.8mm(3/16)	18	B1531-245-OAD				
6.4mm(1/4)	4	B1479-245-00F	6.4mm(1/4)	19	B1531-245-OAF					
7.9mm(5/16)	5	B1479-245-00H	7.9mm(5/16)	20	B1531-245-OAH					
9.5mm(3/8)			9.5mm(3/8)							
Size(mm)	Ref.No.	Part No.	Size(mm)	Ref.No.	Part No.					
4.4mm(5/32)	6	B1474-245-00C	4.4mm(5/32)	21	B1527-245-OAC					
4.8mm(3/16)	7	B1474-245-00D	4.8mm(3/16)	22	B1527-245-OAD					
6.4mm(1/4)	8	B1474-245-00F	6.4mm(1/4)	23	B1527-245-OAF					
7.9mm(5/16)	9	B1474-245-00H	7.9mm(5/16)	24	B1527-245-OAH					
9.5mm(3/8)	10	B1474-245-00K	9.5mm(3/8)	25	B1527-245-OAK					
 (With teeth) (歯付き)	 (With teeth) (歯付き)	Ref.No.	Part No.	Ref.No.	Part No.					
		11	103-38309	26	B1525-563-SAO					

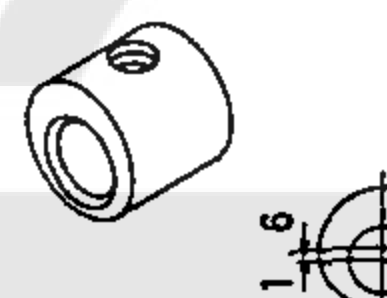
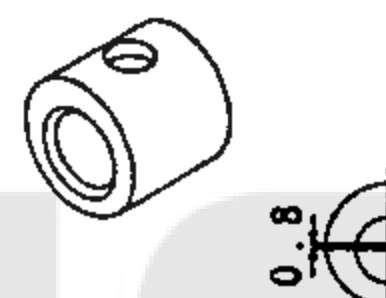
REF. NO	NOTE	PART NO.	DESCRIPTION	品名	Qty
1		B1478-245-000	INNER PRESSER	ナカオサエ	1
2		B1478-245-000	INNER PRESSER	ナカオサエ	1
3		B1479-245-00D	CENTER PRESSER FOOT 3/16	ハツクカットナカオサエ3/16	1
4		B1479-245-00F	BACK CUT INNER PRESSER 1/4	ハツクカットナカオサエ1/4	1
5		B1479-245-00H	BACK CUT INNER PRESSER 5/16	ハツクカットナカオサエ5/16	1
6		B1474-245-00C	INNER PRESSER 5/32	ナカオサエ(ハツキ)5/32	1
7		B1474-245-00D	INNER PRESSER (BLADE) 3/16	ナカオサエ(ハツキ)3/16	1
8		B1474-245-00F	WALKING FOOT, F	ナカオサエ(ハツキ)1/4	1
9		B1474-245-00H	INNER PRESSER 5/16	ナカオサエ(ハツキ)5/16	1
10		B1474-245-00K	CENTER PRESSER FOOT 3/8	ナカオサエ(ハツキ)3/8	1
11		103-38309	UPPER FEED FOOT	ウツククリアテ	1
12		B1530-245-OAC	OUTER PRESSER ASM. 5/32	ソトオサエ(5/32) (クミ)	1
13		B1530-245-OAD	OUTER PRESSER FOOT ASM., 3/16.	ソトオサエ(3/16) (クミ)	1
14		B1530-245-OAF	OUTER PRESSER FOOT 1/4 ASM.	ソトオサエ(1/4) (クミ)	1
15		B1530-245-OAH	OUTER PRESSER FOOT ASM. (5/16)	ソトオサエ(5/16) (クミ)	1
16		B1530-245-OAK	OUTER PRESSER FOOT ASM. (3/8)	ソトオサエ(3/8) (クミ)	1
17		B1531-245-OAC	OUTER PRESSER ASM. 5/32	ハツクカットソトオサエ(5/32) (クミ)	1
18		B1531-245-OAD	OUTER PRESSER FOOT ASM. 3/16	ハツクカットソトオサエ (3/16)(クミ)	1
19		B1531-245-OAF	OUTER PRESSER ASM., 1/4	ソトオサエ(1/4)(クミ)	1
20		B1531-245-OAH	FEEDING FRAME 5/16 ASM.	ソトオサエ(5/16)(クミ)	1
21		B1527-245-OAC	OUTER PRESSER FOOT ASM. 5/32	ソトオサエ(クミ)5/32	1
22		B1527-245-OAD	FEEDING FRAME 3/16 ASM.	ソトオサエ(クミ)3/16	1
23		B1527-245-OAF	OUTER PRESSER ASM., 1/4	ソトオサエ(クミ)1/4	1
24		B1527-245-OAH	OUTER PRESSER FOOT ASM. 5/16	ソトオサエ(クミ)5/16	1
25		B1527-245-OAK	OUTER PRESSER FOOT ASM.3/8	ソトオサエ(クミ)3/8	1
26		B1525-563-SAO	PRESSER FOOT ASM.	オサエアツ(クミ)	1

26. OPTIONAL PARTS COMPONENTS (2)

オプション部品 (2)

Item	Walking foot	Presser foot
品名	中足	外足
		 (With teeth) (歯付足) テープ付機構 FOR BINDING
Ref.No.	1	6
Part No.	MAQ-09307000	MAQ-093080A0
		
Ref.No.	2	
Part No.	MAN-10452000	
		 (With teeth) (歯付足)
Ref.No.	3	7
Part No.	B1476-245-00A	B1529-245-0AA
		
Ref.No.	4	8
Part No.	103-25306	103-25157
		
Ref.No.	5	9
Part No.	103-26205	103-26304

Item	Walking foot	Presser foot
品名	中足	外足
		
Ref.No.	10	11
Part No.	B1470-245-000	B1524-245-0A0

Item	Feed driving eccentric	
品名	上下送りカム	
		
Ref.No.	12	13
Part No.	B1840-051-000	213-78104

REF. NO	NOTE	PART NO.	DESCRIPTION	品名	Qty
1		MAQ-09307000	WALKING FOOT	ウツネクリアツ	1
2		MAN-10452000	UPPER FEED FOOT	ウエオクリアツ	1
3		B1476-245-00A	INNER PRESSER	ナカオサエ	1
4		103-25306	WALKING FOOT	ウツネクリアツ	1
5		103-26205	UPPER FEED FOOT	ウエオクリアツ(B&Wムケ)	1
6		MAQ-093080A0	PRESSER FOOT ASM.	オサエアツ(クミ)	1
7		B1529-245-0AA	OUTER PRESSER FOOT ASM., RIGHT	ソトオサエ(ミキカタアツ)(クミ)	1
8		103-25157	PRESSER FOOT ASM.	オサエアツ(クミ)	1
9		103-26304	PRESSER FOOT	オサエアツ(B&Wムケ)	1
10		B1470-245-000	WALKING FOOT	ウツネクリアツ	1
11		B1524-245-0A0	PRESSER FOOT ASM.	オサエアツクミ	1
12		B1840-051-000	FEED DRIVING ECCENTRIC	ジ'ヨウケ'オクリカム	1
13		213-78104	FEED DRIVING ECCENTRIC	ジ'ヨウケ'オクリカム	1

27. LIST FOR INFORMATION OF CHANGE

変更情報リスト

As to the place changed, refer to the corresponding Rev.No.
 When previous parts(Obsoleted part)and new parts(Added parts)are
 not interchangeable with each other:
 In this case, even obsoleted parts(D.) can be ordered with the
 obsoleted part number, so select the parts with changed dates and
 place your orders.

変更箇所は、該当Rev.No.版をご参照ください。
 部品の互換性がない変更の場合は、削除された品番でも、ご注文できます。

29359106

No.1338-04 Rev.No.

*A: Added parts追加部品/D: Obsoleted parts削除部品/E: Erratum訂正

* Rev. No.	Page 頁	Ref. No.	Parts No. 品番	* Rev. No.	Page 頁	Ref. No.	Parts No. 品番
				A 04	2	61	213-48909
				A 04	2	62	213-32002
				A 04	2	63	SS-4110815-SP
				A 04	2	64	214-37108
				A 04	2	65	214-37306
				A 04	2	66	SS-4110815-SP
				A 04	2	67	400-41238
D 03	4	23	226-04904	A 04	4	23	400-38692
D 03	4	40	SS-8660610-TP	A 04	4	40	SS-8660612-TP
D 03	4	50	400-16146	A 04	4	50	400-38700
D 03	4	51	400-16145	A 04	4	51	400-38702
				A 04	4	67	400-41734
				A 04	4	68	226-05406
				A 04	4	69	B1408-051-000
				A 04	4	70	213-32606
				A 04	6	33	MC-3720010-00
D 03	8	4	213-41904	A 04	8	4	400-39326
D 03	8	31	400-24852				
D 03	8	32	SL-4040881-SC				
D 03	8	33	SS-8150710-SP				
D 03	8	34	D1470-241-E0A				
D 03	8	35	EA-9500B01-00				
D 03	8	51	B1470-053-0A0				
D 03	8	53	SM-8050602-TP				
D 03	8	54	213-50152				
D 03	8	55	213-50103				
D 03	8	56	103-37905				
				A 04	8	56	B1510-141-H00
D 03	8	57	107-74354				
D 03	8	58	107-74305				
D 03	8	59	107-74404				
D 03	8	60	107-15100				
D 03	8	61	107-15001				
D 03	8	62	107-15704				
D 03	8	63	B1526-527-00G				
D 03	8	64	SS-6110630-TP				

* Rev. No.	Page 頁	Ref. No.	Parts No. 品番	* Rev. No.	Page 頁	Ref. No.	Parts No. 品番
D 03	8	65	213-41607				
D 03	8	66	107-15308				
D 03	8	67	SM-6051402-TP				
D 03	8	68	213-41508				
D 03	8	69	107-18203				
D 03	8	70	107-14202				
D 03	8	71	213-39601				
D 03	8	72	SM-1050801-SR				
D 03	8	73	213-39700				
D 03	8	74	SS-7111120-TP				
D 03	8	75	107-13501				
D 03	8	76	107-16504				
D 03	8	77	B3416-552-000				
D 03	8	78	RE-0500000-K0				
D 03	8	79	213-39809				
D 03	8	80	SS-7110830-SP				
D 03	8	84	107-14509				
D 03	8	85	107-14608				
D 03	8	86	SM-8050602-TP				
D 03	8	92	213-37803				
				A 04	10		ALL PARTS-全部
				A 04	12	42	400-38712
				A 04	12	68	SS-7110710-SP
				A 04	12	70	SS-7090910-TP
				A 04	12	71	400-49663
				A 04	12	72	214-07200
				A 04	12	73	400-38711
				A 04	12	74	214-07408
				A 04	12	75	SS-7110910-TP
				A 04	12	76	214-07309
				A 04	12	80	400-41248
				A 04	12	81	400-51615
				A 04	12	82	400-51616
				A 04	14	53	230-24409
				A 04	14	54	SS-8150710-TP
				A 04	14	55	213-34552
				A 04	20		ALL PARTS-全部
				A 04	24		ALL PARTS-全部
				A 04	28		ALL PARTS-全部
D 03	28	9	105-29808	A 04	34	9	229-33303
				A 04	34	20	MC-3720010-02

NUMERICAL INDEX OF PARTS

索引

Table with 6 columns: PART NO, PAGE, REF, PART NO, PAGE, REF, PART NO, PAGE, REF, PART NO, PAGE, REF. Contains part numbers and their corresponding page and reference numbers.

NUMERICAL INDEX OF PARTS

索引

Table with 6 columns: PART NO, PAGE, REF, PART NO, PAGE, REF, PART NO, PAGE, REF, PART NO, PAGE, REF. Contains part numbers and their corresponding page and reference numbers.

MEMO

