

Medium-sized Computer-controlled Cycle Machine  
with Input Function

中型電子サイクルマシン (入力機能付き)

# AMS-224C

# AMS-224P

## PARTS LIST

### HOW TO MAKE USE OF THIS PARTS LIST

1. As to "#01" and "#02" refer to the "Note" given at the bottom of the respective pages.
2. Codes on the "Qty" column
  - Each numeral indicates the number of parts required.
  - "0.1" and "2.5" indicate the length (in meters) of the respective parts.
3. Parentheses mean that the corresponding part is a subpart that constructs an assembly part.
4. Dotted lines on the Figures indicate assembly parts.

### パーツリストご利用に際して

1. リストページの#01、#02等の印は、ページ下の"注記"の説明をご参照下さい。
2. 数量欄の数字は、個数を表し、0.1、2.5等の数値は、長さ(単位メートル)を表します。
3. 数量欄の( )は、組部品を構成している子部品であることを意味します。
4. イラストページの-----枠は、組構成であることを意味します。

# CONTENTS

## 目 次

1. FRAME & MISCELLANEOUS COVER COMPONENTS (1) .....	1
頭部・外装関係 (1)	
2. FRAME & MISCELLANEOUS COVER COMPONENTS (2) .....	3
頭部・外装関係 (2)	
3. FRAME & MISCELLANEOUS COVER COMPONENTS (3) .....	5
頭部・外装関係 (3)	
4. FRAME & MISCELLANEOUS COVER COMPONENTS (4) .....	6
頭部・外装関係 (4)	
5. MAIM SHAFT & NEEDLE BAR COMPONENTS .....	7
上軸・針棒関係	
6. PRESSER MECHANISM COMPONENTS .....	9
◎ 中押さえ関係	
7. SHUTTLE DRIVER SHAFT COMPONENTS(1) .....	11
◎ 下軸関係 (1)	
8. SHUTTLE DRIVER SHAFT COMPONENTS(2) .....	13
下軸関係 (2)	
9. WIPER MECHANISM COMPONENTS .....	15
◎ ワイバ関係	
10. TENSION RELEASE & TEREAD TRIMMER MECHANISM COMPONENTS .....	17
糸ゆるめ・糸切り関係	
11. X-Y COMPONENTS (1) .....	19
X-Y関係 (1)	
12. X-Y COMPONENTS (2) .....	21
X-Y関係 (2)	
13. CLOTH FEED MECHANISM COMPONENTS .....	23
布送り台関係	
14. LUBRICATION COMPONENTS .....	25
給油関係	
15. SENSOR COMPONENTS .....	27
センサ関係	
16. PNEUMATIC COMPONENTS .....	29
エアー関係	
17. TABLE COMPONENTS .....	31
脚卓関係	
18. THREAD STAND COMPONENTS .....	33
糸立て装置関係	
19. CONTROL BOX COMPONENTS .....	35
制御ボックス関係	
20. OPERATION BOX COMPONENTS .....	36
操作ボックス関係	

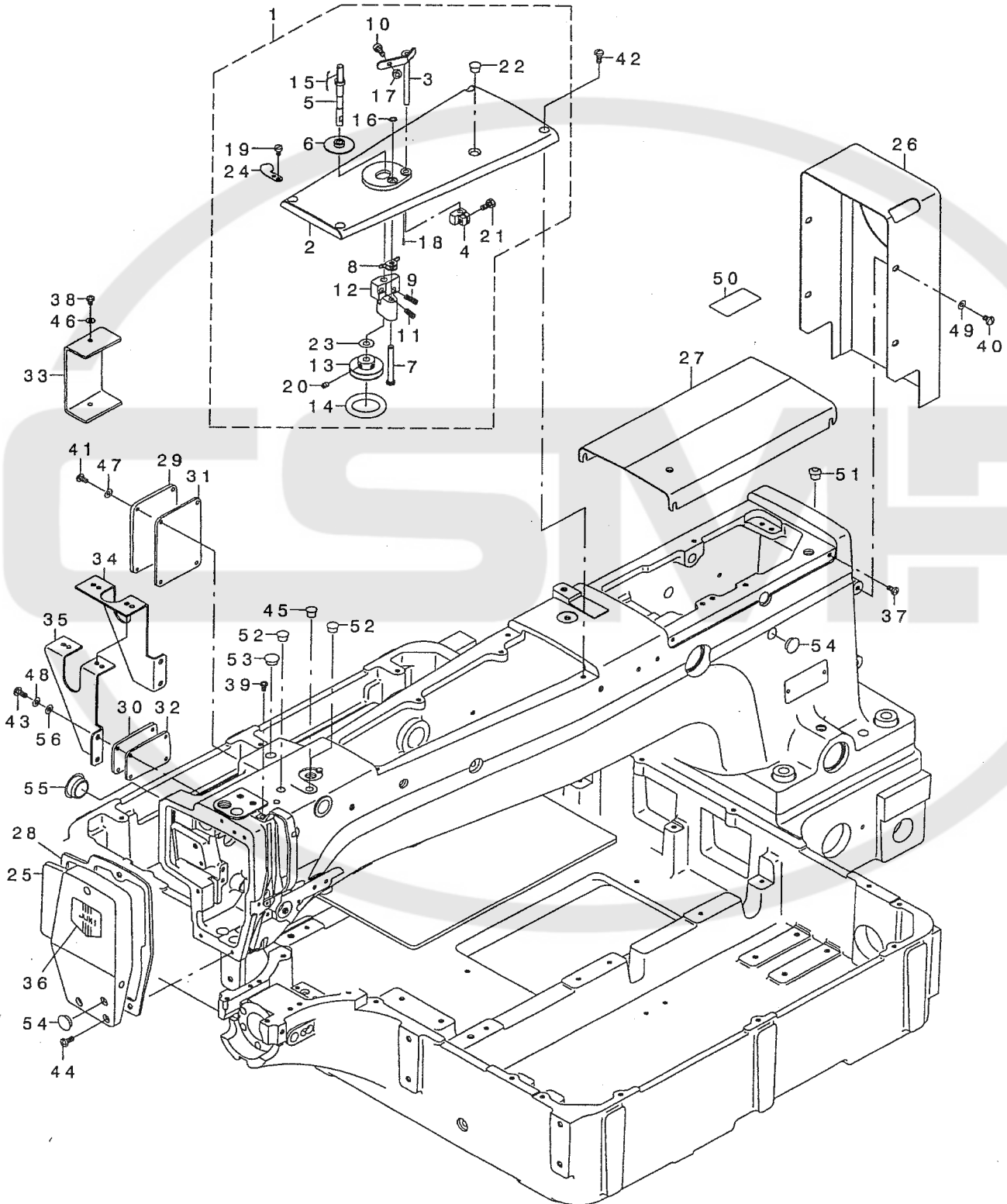
21. CIRCUIT BOARD COMPONENTS .....	37
基板関係	
22. POWER SUPPLY & CORD COMPONENTS .....	39
電源・コード関係	
23. PEDAL & ELECTRIC EQUIPMENT ACCESSORIES PART COMPONENTS .....	41
ペダル・電装付属品関係	
24. ACCESSORIES PART COMPONENTS .....	43
付属品関係	
25. OPTIONAL PART COMPONENTS .....	45
オプション関係	
26. AMS-224P EXCLUSIVE PART COMPONENTS (1) .....	47
AMS-224P専用部品関係(1)	
27. AMS-224P EXCLUSIVE PART COMPONENTS (2) .....	49
AMS-224P専用部品関係(2)	
NUMERICAL INDEX OF PARTS .....	51
索引	



CSMP

1. FRAME & MISCELLANEOUS COVER COMPONENTS (1)

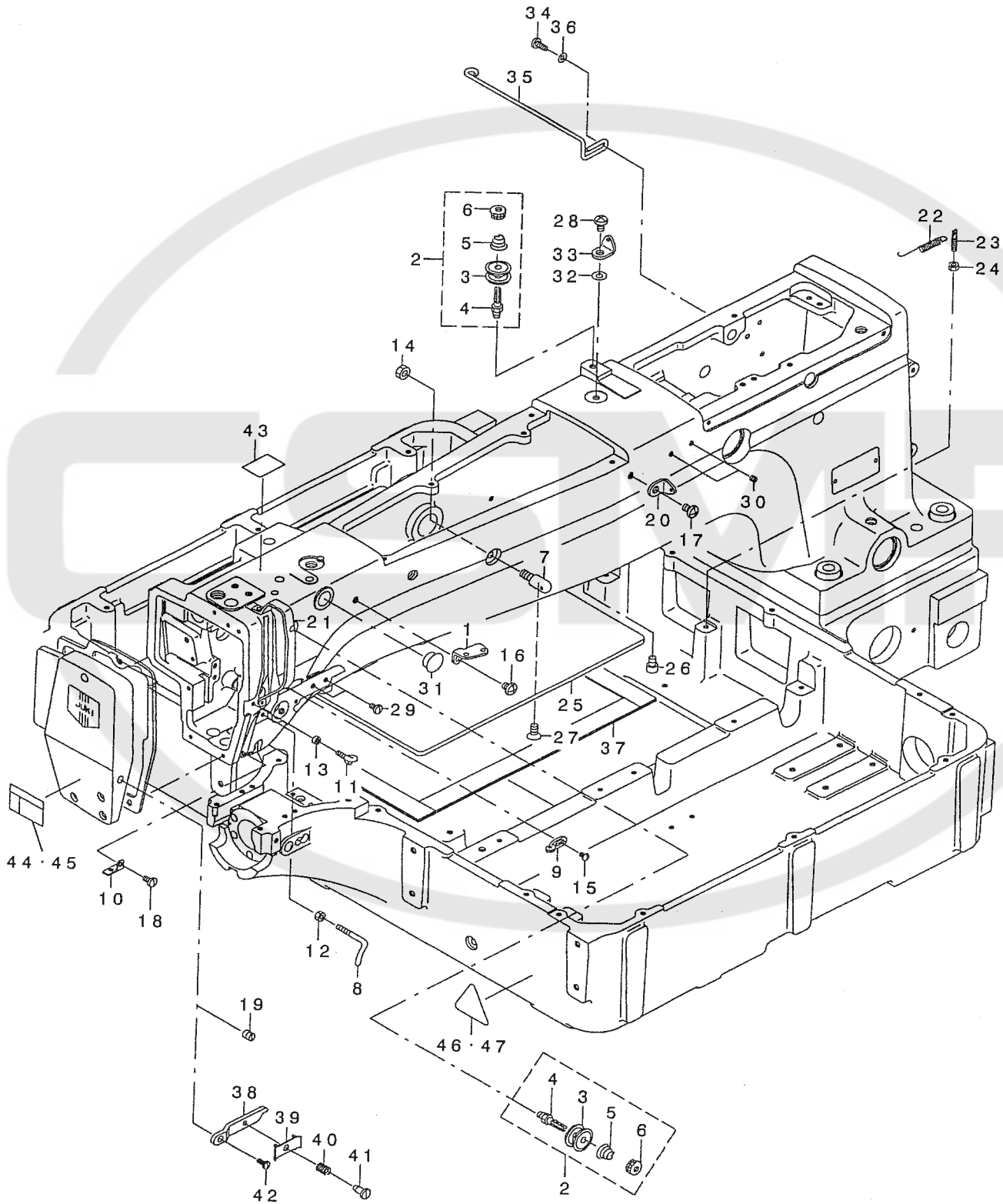
頭部・外装関係 (1)



1	B1104-223-CA0	TOP COVER, FRONT ASM.	ウラメンカハ - マエ クミ	1
2	B1104-223-C00	TOP COVER, FRONT	ウラメンカハ - マエ	(1)
3	B3201-210-OA0	STOP LATCH ASM.	ホ・ビ・ン オサエ ケツコ ウ	(1)
4	B3203-210-000	CAM	イトマキカム	(1)
5	B3204-210-000	SPINDLE	イトマキシク	(1)
6	B3205-210-000	CUSHION	ホ・ビ・ンサ	(1)
7	B3206-210-000	SCREW STUD	イトマキシク タ イ トメシク	(1)
8	B3207-210-000	TRIP LATCH	イトマキ チヨウセツタイ	(1)
9	B3208-210-000	SPRING A	イトマキ チヨウセツタイ ハ ネ A	(1)
10	B3208-280-000	BOBBIN WINDER ADJUSTING SCREW	ホ・ビ・ン オサエ ホ ス	(1)
11	B3209-210-000	SPRING B	イトマキ チヨウセツタイ ハ ネ B	(1)
12	B3210-210-000	BOBBIN WINDER BASE	イトマキシク タ イ	(1)
13	B3211-210-000	BOBBIN WINDER WHEEL	イトマキク ルマ	(1)
14	B3212-210-000	FRICTION WHEEL	イトマキ マサツク ルマ	(1)
15	B3212-761-000	LATCH SPRING	ホ・ビ・ン トメハネ	(1)
16	D2430-555-B00	SNAP RING	カムローラ シク ク リンク	(1)
17	NS-6110530-SP	NUT 11/64-40	ロツカクナツト 11/64-40	(1)
18	PS-0150065-KP	SPRING PIN 1.5X6	スプ リンク ビン 1.5X6	(1)
19	SS-6090620-SP	SCREW 9/64-40 L=6	ヒラネシ 9/64-40 L=6	(2)
20	SS-8110520-TP	SCREW 11/64-40 L= 4.5	トメネシ 11/64-40 L=4.5	(2)
21	SS-9111020-TP	SCREW 11/64-40 L=10	ロツカクホ ルト 11/64-40 L=10	(1)
22	TA-0850604-R0	RUBBER PLUG	トメセン	(1)
23	WP-0651056-SH	WASHER 6.5X11X1	ヒラサ カ ネ 6.5X11X1	(1)
24	105-02300	THREAD CUTTER	イトキリホシイタ	(1)
25	B1105-220-00A	FACE PLATE	メンブ カハ -	1
26	B1107-223-C00	BELT COVER	ハ ルトカハ -	1
27	B1109-223-C00	TOP COVER, REAR	ウラメンカハ - ウシロ	1
28	B1117-220-000	FACE PLATE GASKET	メンブ カハ - ハ ツキン	1
29	B1122-220-00B	COVER (A)	ナカオサエカハ - (A)	1
30	B1123-220-00B	COVER (B)	ナカオサエカハ - (B)	1
31	B1124-220-000	GASKET A	ナカオサエカハ - ハ ツキン A	1
32	B1125-220-000	GASKET B	ナカオサエカハ - ハ ツキン B	1
33	B1128-210-00B	SWITCH COVER	トウフ スイッチ トリツケダ イカハ -	1
34	B1142-223-C00	FIXING PLATE A	ソウサハ ココテイイタA	1
35	B1143-223-C00	FIXING PLATE B	ソウサハ ココテイイタB	1
36	B1178-191-000	FACE PLATE DRESSING TABLE	メンイタ ケジヨ - ハン	1
37	SL-4040891-SC	SCREW M4 L=8	サ カ ネ ツキ ナハ コネシ M4 L=8	4
38	SM-4040601-SC	SCREW M4X0.7 L=6	ナハ コネシ M4X0.7 L=6	2
39	SS-4090715-SP	SCREW 9/64-40 L=7	ナハ ネシ 9/64-40 L=7	2
40	SS-4110715-SP	SCREW 11/64-40 L=7	ナハ ネシ 11/64-40 L=7	4
41	SS-4110815-SP	SCREW 11/64-40 L=8	ナハ ネシ 11/64-40 L=8	4
42	SS-4111015-SP	SCREW 11/64-40 L=10	ナハ ネシ 11/64-40 L=10	4
43	SS-4111015-SP	SCREW 11/64-40 L=10	ナハ ネシ 11/64-40 L=10	4
44	SS-4111015-SP	SCREW 11/64-40 L=10	ナハ ネシ 11/64-40 L=10	3
45	TA-0750704-R0	RUBBER PLUG	トメセン	1
46	WP-0430801-SC	WASHER 4.3X9X0.8	ヒラサ カ ネ 4.3X9X0.8	2
47	WP-0450000-SD	WASHER 4.5X8X0.5	ヒラサ カ ネ 4.5X8X0.5	4
48	WT-0430002-KN	WASHER M4	ハツキサ カ ネ M4	4
49	WP-0450801-SD	WASHER 4.5X10X0.8	ヒラサ カ ネ 4.5X10X0.8	4
50	291-45505	THREADING SHELL	AMS-215C イトミチシール	1
51	B1405-012-000	CAP	キヤツブ	1
52	TA-0850604-R0	RUBBER PLUG	トメセン	2
53	TA-1050504-R0	RUBBER PLUG	トメセン	1
54	TA-1250406-R0	RUBBER PLUG D=12.5 L=4	トメセン D=12.5 L=4	3
55	TA-2100904-R0	RUBBER PLUG	トメセン	1
56	WP-0450000-SD	WASHER 4.5X8X0.5	ヒラサ カ ネ 4.5X8X0.5	4

## 2. FRAME & MISCELLANEOUS COVER COMPONENTS (2)

頭部・外装関係 (2)



1	B1111-232-000	THREAD GUIDE PLATE	イトアンナイ イタ	1
2	B1115-232-0A0	FIRST THREAD TENSION ASM.	タ'イ1 イトチヨ-シ クミ	2
3	B3126-012-000	THREAD TENSION DISK	イトチヨ-ツサラ	(4)
4	B3123-352-000	THREAD TENSION ROD	イトチヨ-シホ'	(2)
5	B1115-232-000	FIRST THREAD TENSION SPRING	タ'イ1 イトチヨ-シ ハ'ネ	(2)
6	B3125-012-000	THREAD TENSION NUT	イトチヨ-シ ナツト	(2)
7	B1123-280-000	FIRST THREAD GUIDE	タ'イイチ イトアンナイ	1
8	B1125-215-P00	L-SHAPED THREAD GUIDE	Lカ' タイトアンナイ	1
9	B1126-552-000	ARM THREAD GUIDE A	ア-ム イトアンナイ A	1
10	B1129-210-000	FRAME THREAD GUIDE (B)	ア-ム イト アンナイB	1
11	B3114-771-000	THREAD GUIDE	イトアンナイ	1
12	NS-6090310-SP	NUT 9/64-40	ロツカクナツト 9/64-40	1
13	NS-6090310-SP	NUT 9/64-40	ロツカクナツト 9/64-40	1
14	NS-6150310-SP	NUT 15/64-28	ロツカクナツト 15/64-28	1
15	SS-3090610-SP	SCREW 9/64-40 L=6	マルネジ' 9/64-40 L=6	1
16	SS-4150915-SP	SCREW 15/64-28 L=9	ナハ' ネジ' 15/64-28 L=9	1
17	SS-4150915-SP	SCREW 15/64-28 L=9	ナハ' ネジ' 15/64-28 L=9	1
18	SS-7110840-SP	SCREW 11/64-40 L=7.8	マルヒラネジ' 11/64-40 L=7.8	1
19	#01 SS-8090410-SP	SCREW 9/64-40 L= 3.5	トメネジ' 9/64-40 L=3.5	1
20	137-86306	THREAD GUIDE NO.1	タ'イ1 イト アンナイ	1
21	138-16608	BALANCE COVER	テンビ' ツカハ' -	1
22	B2431-215-000	THREAD TRIMMER LINK SPRING	イトキリ リンクハ' ネ	1
23	B1649-161-000	TENSION SPRING ADJUSTING SCREW	ヒツハ' リハ' ネ チヨ-セツネジ'	1
24	NS-6110310-SP	NUT 11/64-40	ロツカクナツト 11/64-40	1
25	B1502-224-C00	PRESSER PLATE	オサエイタ	1
26	SM-6060802-TP	SCREW M6 L=8	ロツカクアナホ' ルト M6 L=8	2
27	B1503-223-C00	SCREW	オサエイタコテイネジ'	4
28	SS-4150915-SP	SCREW 15/64-28 L=9	ナハ' ネジ' 15/64-28 L=9	1
29	SS-7110710-SP	SCREW 11/64-40 L=7	マルヒラネジ' 11/64-40 L=7	2
30	SS-8110560-SP	SCREW 11/64-40 L=4.5	トメネジ' 11/64-40 L=4.5	2
31	TA-1470704-RO	RUBBER PLUG	トメセン	1
32	WP-0621016-SD	WASHER 6.2X13X1	ヒラサ' ガ' ネ 6.2X13X1	1
33	137-86306	THREAD GUIDE NO.1	タ'イ1 イト アンナイ	1
34	SS-7111120-TP	SCREW	マルヒラネジ'	2
35	B2568-223-C00	AIR TUBE SUPPORT	エアチューブ' ササエ	1
36	WP-0450801-SD	WASHER 4.5X10X0.8	ヒラサ' ガ' ネ 4.5X10X0.8	2
37	B1504-224-C00	PRESSER PLATE SHEET	オサエイタシート	1
38	#02 B1145-210-000	INSTALLING BASE	ハリイトオサエ トリツクタ' イ	1
39	#02 101-29104	THREAD PRESSER PLATE	ハリイトオサエイタ	1
40	#02 B1132-521-000	THREAD PRESSER PLATE SPRING	ハリイト オサエイタ ハ'ネ	1
41	#02 SD-0380551-SL	HINGE SCREW D= 3.80 H= 5.5	タ'ソネジ' D=3.8 H=5.5	1
42	#02 SS-7090910-SP	SCREW 9/64-40 L= 8.5	マルヒラネジ' 9/64-40 L=8.5	1
43	#05 B1143-210-000	LABEL	ユビ' チウウイラハ' ル	1
44	#03 CM-3002003-01	SAFETY LABEL, 5(SMALL).	アンセ' ソラハ' ル 5(ショウ)	1
45	#04 CM-3002003-A1	SAFETY LABEL., 6 (SMALL).	アンセ' ソラハ' ル 6(ショウ)	1
46	#03 CM-3002000-B2	LABEL(25).	ハサミコミチュウイシ-ル(25)	1
47	#05 CM-3002000-02	CAUTION LABEL(25)	ユビ' ケガ' チウウイシ-ル(25)	1

NOTE (注記)

#01...S & H TYPE

#02...G TYPE

#03...FOR DOMESTIC USE

#04...FOR EXPORT

#05...FOR JE

S, H仕様

G仕様

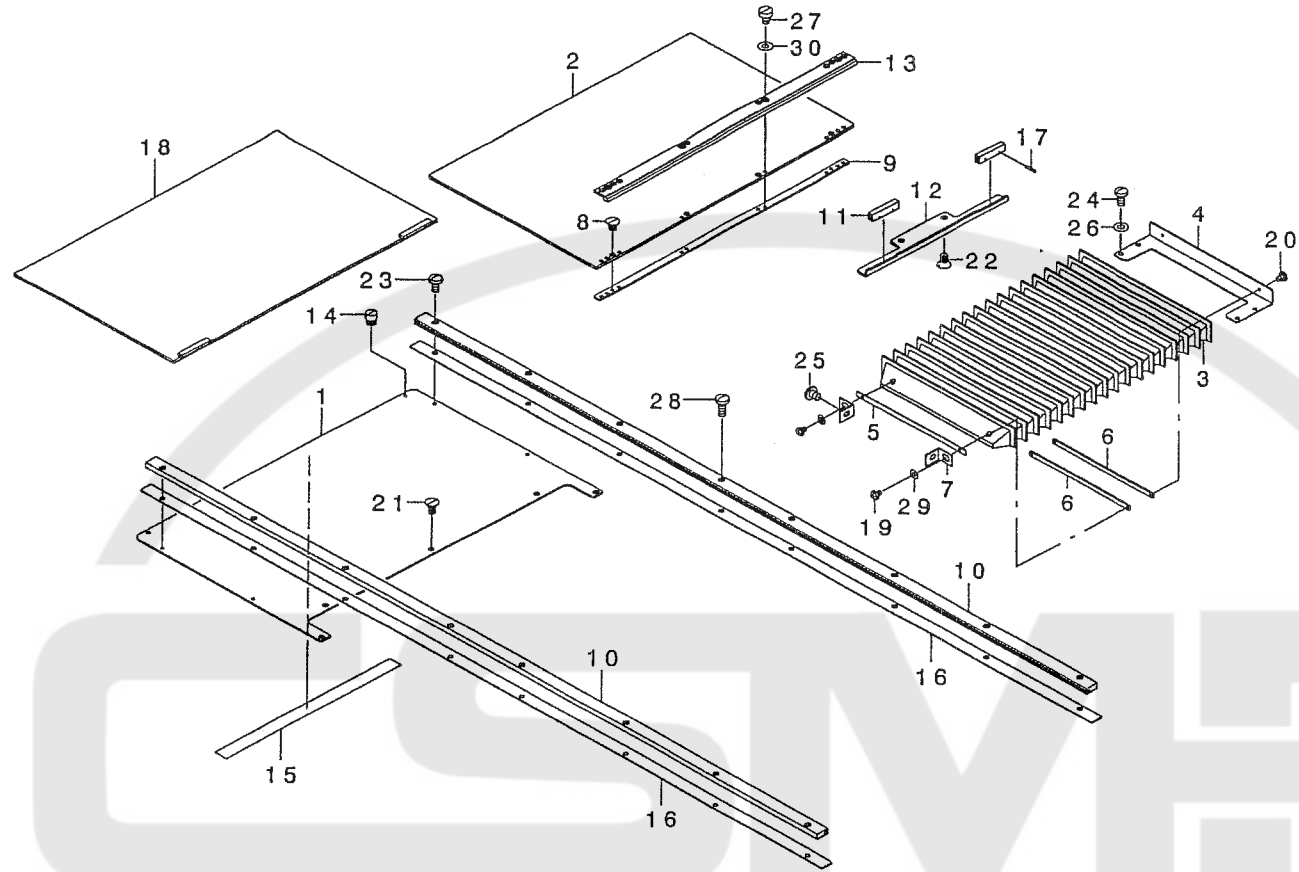
国内用

輸出入

JE用

### 3. FRAME & MISCELLANEOUS COVER COMPONENTS (3)

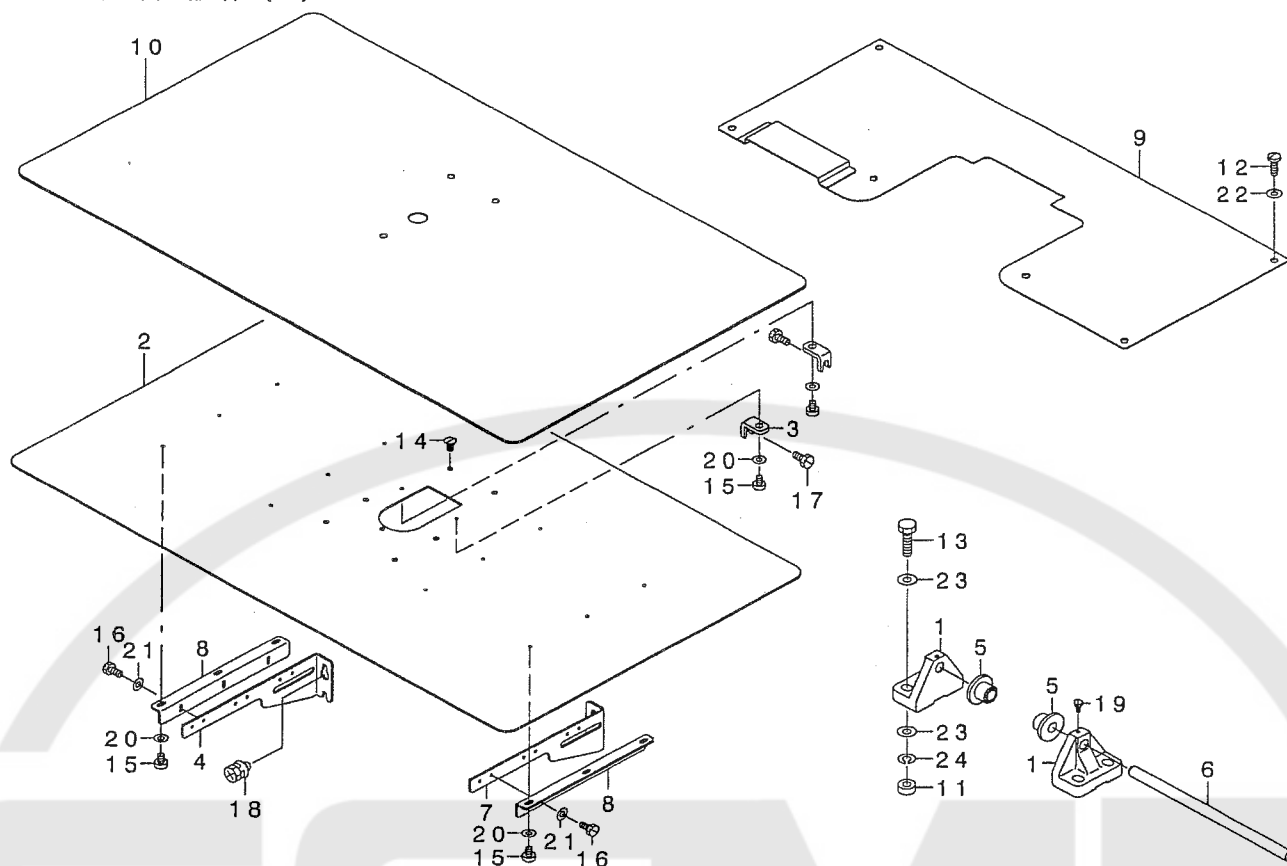
頭部・外装関係 (3)



REF. NO	NOTE	PART NO.	DESCRIPTION	ヒソメイ	Qty
1		B1108-224-C00	FEED BASE COVER	オクリダ イカハ -	2
2		B1188-224-CA0	X MOVEMENT UPPER COVER ASM.	Xイト ウウエカハ -クミ	2
3		B1153-223-C00	MOVEMENT COVER	イト ウカハ -	1
4		B1154-223-C00	MOVEMENT COVER STAY	イト ウカハ -ステー	1
5		B1155-223-C00	FIXING PLATE	イト ウカハ -コテイイタ	1
6		B1156-223-C00	FIXING PLATE B	イト ウカハ -コテイイタB	2
7		B1157-215-000	MOVEMENT COVER PLATE	イト ウカハ - トリツケイタ	2
8		SS-1110640-TP	SCREW 11/64-40 L= 5.5	サラネツ 11/64-40 L=5.5	8
9		B1180-223-C00	RAIL INSTALLING PLATE	ホツ ヨカハ -レールメイタ	2
10		B1181-224-C00	RAIL X	オクリダ イホツ ヨカハ -レールX	2
11		B1193-223-C00	GUIDE RAIL CLICK	ガ イト レールツメ	4
12		B1182-223-C00	RAIL GUIDE	ホツ ヨカハ -レールカ イト	2
13		B1183-224-C00	RAIL Y	オクリダ イホツ ヨカハ -レールY	2
14		D2522-232-D00	PIN	ツマミアツ イタカハ ヒソ	2
15		B1198-229-000	FEED BASE COVER HOLDING RUBBER	オクリダ イカハ -ウケ コム	2
16		B1189-224-C00	RAIL GUIDE X	ホツ ヨカハ -レールカ イト X	2
17		PS-0150065-KP	SPRING PIN 1.5X6	スフ リツク ヒソ 1.5X6	8
18		B1187-224-CA0	LOWER COVER ASM.	Xイト ウツタカハ -クミ	2
19		SM-4030401-SC	SCREW M3X0.5 L=4	ナハ コネツ M3X0.5 L=4	2
20		SM-7030450-SC	SCREW M3X0.5 L=4	マルヒラコネツ M3X0.5 L=3.5	2
21		SS-1110840-SP	SCREW 11/64-40 L=8	サラネツ 11/64-40 L=8	10
22		SS-1110840-SP	SCREW 11/64-40 L=8	サラネツ 11/64-40 L=8	4
23		SS-4110815-SP	SCREW 11/64-40 L=8	ナハ ネツ 11/64-40 L=8	8
24		SS-4110915-SP	SCREW 11/64-40 L=9	ナハ ネツ 11/64-40 L=9	4
25		SS-4120615-SP	SCREW 3/16-28 L=6	ナハ ネツ 3/16-28 L=6	2
26		WP-0450801-SD	WASHER 4.5X10X0.8	ヒラザ カネ 4.5X10X0.8	4
27		SS-6110610-TP	SCREW 11/64-40 L=6	ヒラネツ 11/64-40 L=6	8
28		SS-7111120-TP	SCREW	マルヒラネツ	8
29		WP-0330501-SB	WASHER M3	ヒラザ カネ ミカ キマル M3	2
30		WP-0450000-SD	WASHER 4.5X8X0.5	ヒラザ カネ 4.5X8X0.5	8



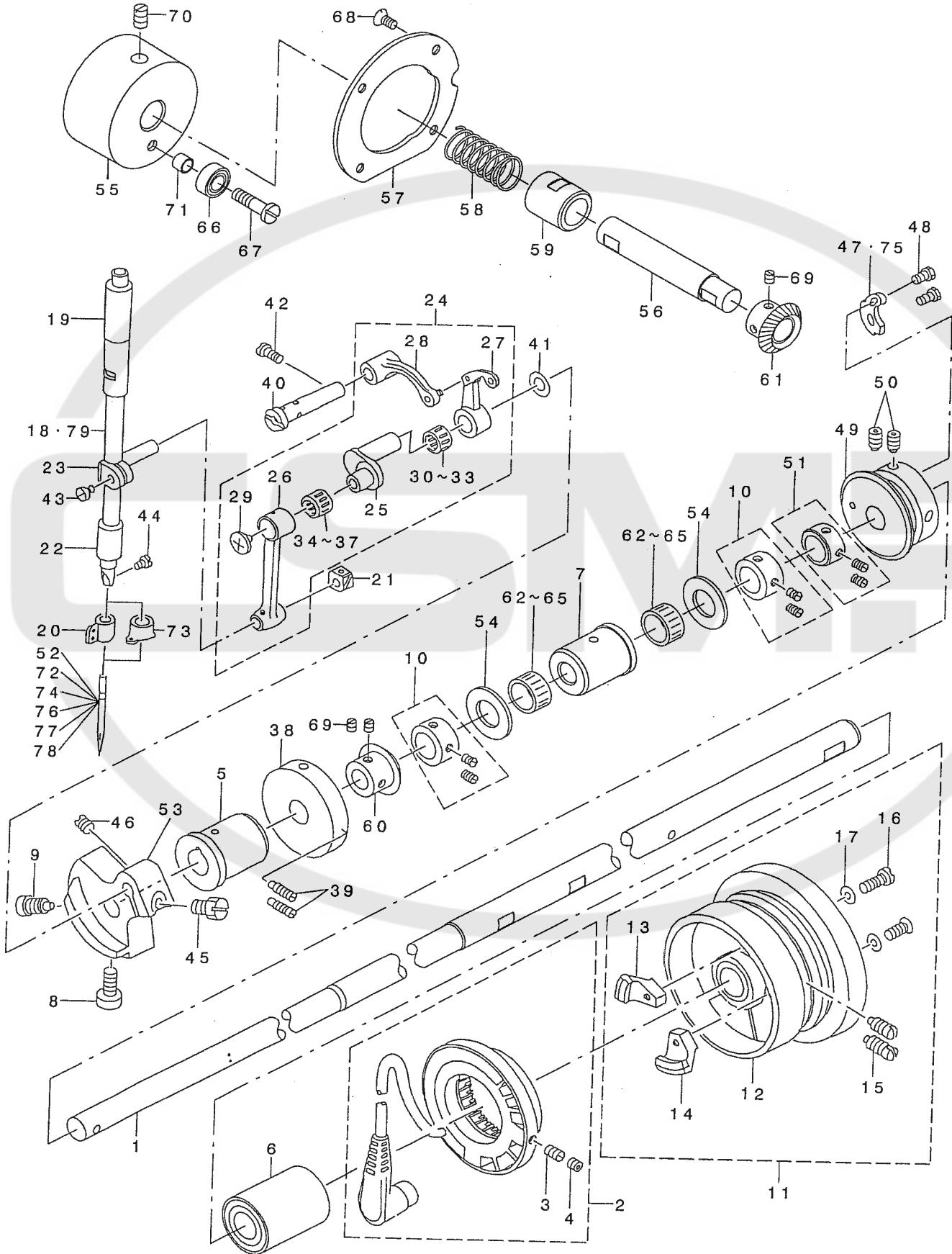
頭部・外装関係 (4)



REF. NO	NOTE	PART NO.	DESCRIPTION	ヒソメイ	Qty
1		B1111-220-000-A	BED HINGE	ハット・ヒンジ	2
2		B1112-224-C00	NEEDLE PLATE SUPPORT COVER	ハリイタホシヨカハ	1
3		B1113-223-C00	COVER SUPPORTER	ハリイタホシヨカハ-ササエ	2
4		B1121-223-C00	COVER SUPPORTER, RIGHT	ハリイタホシヨカハ-ササエ (ミキ)	2
5		B1115-220-000	RUBBER PAD A	ホウシンゴMA	2
6		B1120-223-C00	HING SHAFT	ハット・ヒンジシク	1
7		B1121-223-C0A	COVER SUPPORTER, LEFT	ハリイタホシヨカハ-ササエ (ヒタリ)	2
8		B1132-223-C00	COVER BASE	ハリイタホシヨカハ-タ	4
9		B1159-223-C00	TABLE COVER, REAR	テーブルウツロカハ	1
10		B1170-224-C00	AUXILIARY COVER SHEET	ハリイタホシヨカハ-シート	1
11		NM-6120011-SF	NUT M12	ロツカクナツト M12 1ツ	4
12		SM-5051400-SC	SCREW M5 L=14	トラスネジ M5X0.8 L=14	6
13		SM-9124503-SB	SCREW M12 L=45	ロツカクホルト M12 L=45	4
14		SS-1110840-SP	SCREW 11/64-40 L=8	サラネジ 11/64-40 L=8	2
15		SS-6110610-TP	SCREW 11/64-40 L=6	ヒラネジ 11/64-40 L=6	14
16		SS-9110920-CP	SCREW 11/64-40 L=9	ロツカクホルト 11/64-40 L=9	12
17		SS-9121010-TP	SCREW	ロツカクホルト	2
18		SL-9061291-SE	WASHER HEXAGONAL BOLT M6 L=12	サカネツキロツカクホルト	8
19		SS-9151240-SN	SCREW 15/64-28 L=11.5	ロツカクホルト 15/64-28	2
20		WP-0520656-SA	WASHER 5.2X9.5X0.6	ヒラサカネ 5.2X9.5X0.6	14
21		WP-0520656-SA	WASHER 5.2X9.5X0.6	ヒラサカネ 5.2X9.5X0.6	12
22		WP-0841601-SC	WASHER 8.4X17.4X1.6	ヒラサカネ ミカキマル M8	10
23		WP-1302501-SE	WASHER M12	ヒラサカネ	8
24		WS-1253010-KN	SPRING WASHER 12.5X21.5X3	ハネサカネ 12.5X21.5X3	4

# 5. MAIN SHAFT & NEEDLE BAR COMPONENTS

上軸・針棒関係



1	B1201-223-C00	MAIN SHAFT	ウツク	1
2	B1209-220-0A0	GENERATOR STATOR ASM.	ハチンキ ステーター クミ	1
3	SS-8111010-TP	SCREW 11/64-40 L=9.5	トメネツ 11/64-40 L=9.5	(2)
4	SS-8110422-TP	SCREW 11/64-40 L=4	トメネツ 11/64-40 L=4	(2)
5	B1202-210-000	BUSHING, FRONT	ウツク マメタル	1
6	B1204-210-0A0	BUSHING, REAR	ウツク クラック クミ	1
7	B1203-223-C00	BUSHING INTERMEDIATE	ウツク クラック	1
8	SS-6151412-TP	SCREW 15/64-28 L=14	ロツカクネツ 15/64-28	1
9	SS-6681712-TP	SCREW 9/32-28 L=16.5	6キツネツ 9/32-28 L=16.5	1
10	CS-147121E-SH	THRUST COLLAR ASM. D=14.72 W=12	スラストカク D=14.72 W=12 クミ	2
11	B1205-210-0BA	HAND WHEEL ASM.	ハズ ミツク 6キツク	(1)
12	B1205-210-0AA	HAND WHEEL ASM.	ハズ ミツク 6キツク	(1)
13	M4007-110-0AB	MAGNET FITTING BASE B ASM.	マク ネット トリツクダ イ B クミ	(1)
14	B1208-210-0A0	SOLENOID INSTALLING PLATE ASM.	マク ネット トリツクダ イツク ウ(A)	(1)
15	SS-8151550-SP	SCREW 15/64-28 L=15	トメネツ 15/64-28 L=15	(2)
16	SS-6111270-SP	SCREW 11/64-40 L=12	ヒラネツ 11/64-40 L=12	(2)
17	WP-0450801-SD	WASHER 4.5X10X0.8	ヒラネツ カネ 4.5X10X0.8	(2)
18	B1401-210-000	NEEDLE BAR	ハリネツ	1
19	B1402-280-000	NEEDLE ROD METAL	ハリネツ - メタル	1
20	#04 B1405-210-000	THREAD GUIDE A	ハリネツ ウイブソナイ A	1
21	B1414-232-000	SQUARE BLOCK	カクコ マ	1
22	B1403-280-000	NEEDLE ROD LOWER METAL	ハリネツ - シタメタル	1
23	B1411-552-0A0	NEEDLE ROD HOLDER ASM.	ハリネツ - タキ クミ	1
24	B1901-210-0B0	THREAD TAKE-UP LEVER ASM.	リツク テンビツク	1
25	B1407-210-000	NEEDLE BAR CRANK	ハリネツ ウ クラック	(1)
26	B1404-280-000	NEEDLE BAR CRANK ROD	ハリネツ - クラック ロッド	(1)
27	B1901-210-0A0	THREAD TAKE-UP LEVER COMPL.	リツク テンビツク クツコ ウ	(1)
28	B1903-210-000	THREAD TAKE-UP CRANK	テンビツク クラック	(1)
29	B1903-552-000	LEFT SCREW	ヒダ リネツ	(1)
30	#01 B1905-541-A00	NEEDLE BEARING, A	テンビツク ニート ハツ アリツク	(1)
31	#01 B1905-541-B00	NEEDLE BEARING	テンビツク ニート ハツ アリツク	(1)
32	#01 B1905-541-C00	NEEDLE BEARING	テンビツク ニート ハツ アリツク	(1)
33	#01 B1905-541-D00	NEEDLE BEARING	テンビツク ニート ハツ アリツク	(1)
34	#01 B1411-804-A00	BEARING (A)	ハリ クト - レハ - ハツ アリツク A	(1)
35	#01 B1411-804-B00	NEEDLE DRIVING LEVER BEARING B	ハリ クト - レハ - ハツ アリツク B	(1)
36	#01 B1411-804-C00	NEEDLE DRIVING LEVER BEARING C	ハリ クト - レハ - ハツ アリツク C	(1)
37	#01 B1411-804-D00	BEARING (D)	ハリ クト - レハ - ハツ アリツク	(1)
38	B3213-205-000	BOBBIN WINDER DRIVING WHEEL	イトマキツク ウツク	1
39	SS-8111610-SP	SCREW 11/64-40 L=15.5	トメネツ 11/64-40 L=15.5	2
40	B1904-280-000	BALANCE CRANK PIN	テンビツク クラック ヒツ	1
41	B1223-771-000	NEEDLE ROD CRANK WASHER	ハリネツ - クラック リツク	1
42	SS-7151120-SP	SCREW 15/64-28 L=11	マムヒラネツ 15/64-28 L=11	1
43	SS-6090670-TP	SCREW 9/64-40 L=6	ヒラネツ 9/64-40 L=6	1
44	SS-7080510-TP	SCREW 1/8-44 L=4.5	マムヒラネツ 1/8-44 L=4.5	1
45	SS-9661230-CP	SCREW 1/4-40 L=12	ロツカクネツ 1/4-40 L=12	1
46	SS-8660610-TP	SCREW 1/4-40 L=6	トメネツ 1/4-40 L=6	1
47	#10 B2312-220-000	TENSION RELEASE NOTCH	イトニルメ ヲチ	1
48	SS-9090833-TP	SCREW	ロツカクネツ 1/8	2
49	B2401-205-000	THREAD TRIMMER CAM	イトキリカ	1
50	SS-8661012-TP	SCREW	トメネツ	2
51	CS-1470710-SH	THRUST COLLAR ASM. D=14.72 W=7	スラストカク D=14.72 W=7 クミ	1
52	#02 MDP-500B1400	NEEDLE DPX5 #14	ハリ DPX5 #14	1
53	B1206-210-A00	COUNTERWEIGHT	グリアイス	1
54	B1211-980-000	UPPER SHAFT THRUST BEARING	ウツク スラスト ハツ アリツク	2
55	B1212-223-C00	AUXILIARY PULLY	ネツ ヨツ - リ	1
56	B1213-223-C00	PULLY SHAFT	ネツ ヨツ - リ - タク	1
57	B1214-223-C00	FIXING PLATE	ネツ ヨツ - リ - ロツク イタ	1
58	B1215-223-C00	SPRING	ネツ ヨツ - リ - モト ヲハネ	1
59	B1606-155-000	FEED ROCKER SHAFT BUSHING, REA	スイハイ オクツク クラック	1
60	B1811-059-A00	HOOK CONNECTING SHAFT MIGHTER	カマ レンツクツク マイダ - A	1
61	B1811-059-B00	HOOK CONNECTING SHAFT MIGHTER	カマ レンツクツク マイダ - B	1
62	D1230-555-BOA	NEEDLE BEARING A	ウツク ク ニート ハツ アリツク A	2
63	#01 D1230-555-BOB	NEEDLE BEARING (B)	ウツク ク ニート ハツ アリツク B	2
64	#01 D1230-555-BOC	NEEDLE BEARING (C)	ウツク ク ニート ハツ アリツク C	2
65	#01 D1230-555-BOD	NEEDLE BEARING D	ウツク ク ニート ハツ アリツク D	2
66	SB-1060004-00	CLUTCH BEARING	クラック ハツ アリツク	1
67	SD-0601051-SP	HIGE SCREW D=6 H=13	タツネツ D=6 H=13	1
68	SS-2110920-TP	SCREW 11/64-40 L=8.5	マムヒラネツ 11/64-40 L=8.5	4
69	SS-8110510-SP	SCREW 11/64-40 L=5	トメネツ 11/64-40 L=5	4
70	SS-8661030-SP	SCREW 1/4-40 L=10	トメネツ 1/4-40 L=10	2
71	111-11309	BRACKET INSTALLING COLLAR	リハ カク	1
72	#03 MC-2005010-00	NEEDLE #100	ハリ 134 100	1
73	#05 B1406-210-000	THREAD GUIDE	ハリネツ ウイブソナイ (7ツモノ)	1
74	#06 MDP-170B1800	NEEDLE DPX17 #18	ハリ DPX17 #18	1
75	#11 B2312-210-A00	TENSION RELEASE NOTCH	イトニルメ ヲチ	1
76	#08 MC-3720011-00	NEEDLE 135X17 #110	ハリ SY3355 110	1
77	#07 MDP-170B2300	NEEDLE DPX17 #23	ハリ DPX17 #23	1
78	#09 MC-3720016-00	NEEDLE SY3355 160	ハリ SY3355 160	1
79	#11 B1401-210-A00	NEEDLE BAR	ハリネツ	1

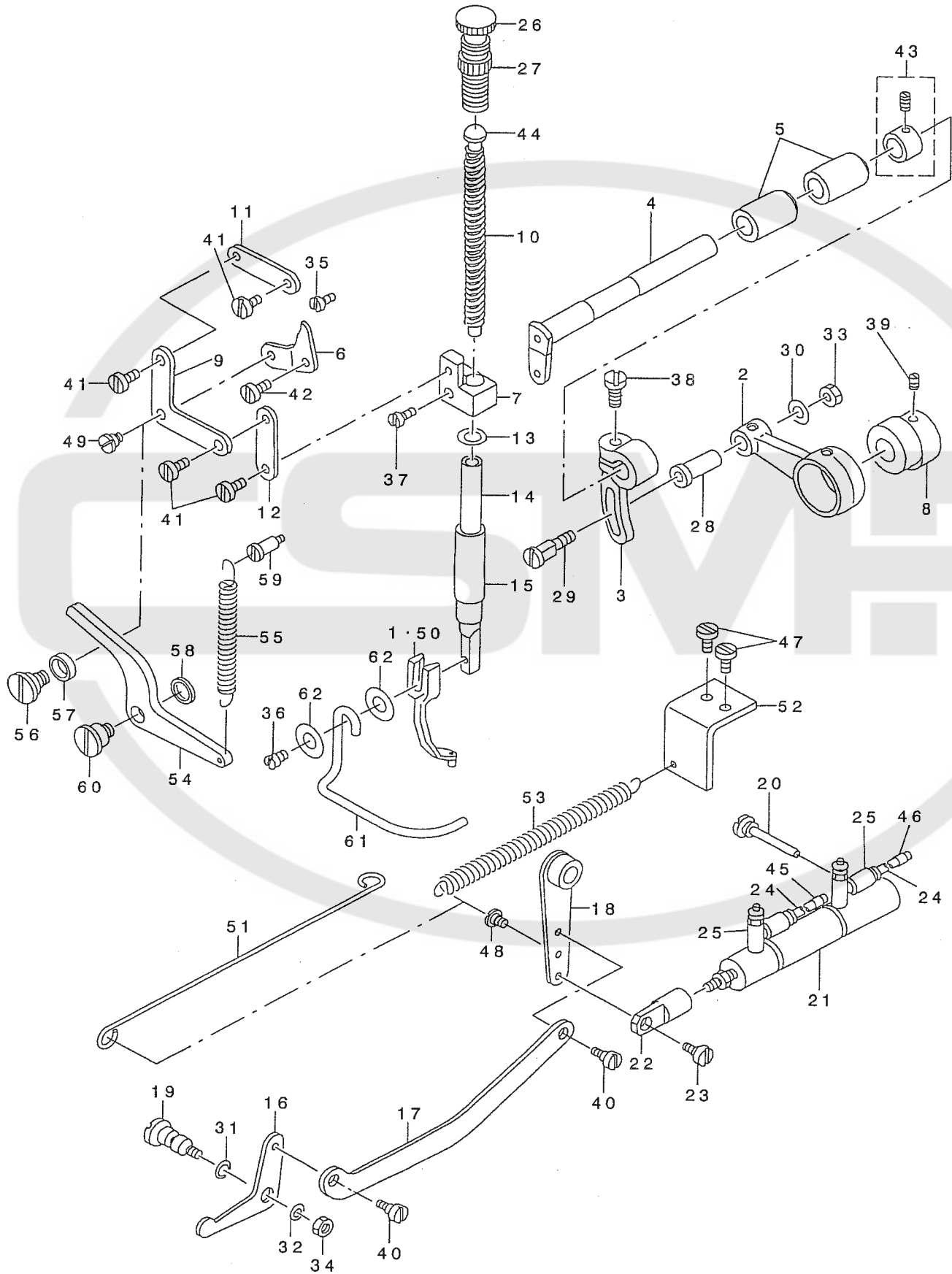
NOTE (注記)

#01...SELECTIVE PART  
 #02...S TYPE(EXCEPT JE)  
 #03...S TYPE(FOR JE)  
 #04...S TYPE  
 #05...H & G TYPE  
 #06...H TYPE(EXCEPT JE)  
 #07...G TYPE(EXCEPT JE)  
 #08...H TYPE(FOR JE)  
 #09...G TYPE(FOR JE)  
 #10...S & H TYPE  
 #11...COMMON USE PART FOR #07 & #09

選択部品  
 S 仕様 (J E を除く)  
 S 仕様 (J E 向け)  
 S 仕様  
 H, G 仕様  
 H 仕様 (J E を除く)  
 G 仕様 (J E を除く)  
 H 仕様 (J E 向け)  
 G 仕様 (J E 向け)  
 S, H 仕様  
 #07, #09 共通

# 6. PRESSER MECHANISM COMPONENTS

中押さえ関係



1	#02	B1601-220-00H	INTERMEDIATE PRESSER H	ナカオサエH	1
2		B1602-220-000	INTERMEDIATE PRESSER ROD	ナカオサエ ロット	1
3		B1603-220-000	INTERMEDIATE PRESSER ROD ARM	ナカオサエ ロット* ウテ	1
4		B1604-220-000	INTERMEDIATE PRESSER SHAFT	ナカオサエ ヨウト* ウツ* ク	1
5		B1605-220-000	INTERMEDIATE PRESSER BUSHING	ナカオサエ ヨウト* ウツ* ク メタル	2
6		B1606-220-000	POSITIONING LINK	ナカオサエ イチキメリンク	1
7		B1608-220-000	GUIDE BRACKET	ナカオサエ タ* キ	1
8		B1609-220-000	CAM	ナカオサエ カム	1
9		B1610-220-000	L-SHAPED LINK	ナカオサエ Lカ* タ リンク	1
10		B1611-224-000	SPRING	ナカオサエ ハ* ネ	1
11		B1612-220-000	SUSPENSION LINK A	ナカオサエ リンクA	1
12		B1613-220-000	SUSPENSION LINK B	ナカオサエ リンクB	1
13		B1614-220-000	SPACER	ナカオサエ スパ* -チ	1
14		B1615-224-000	PRESSER BAR	ナカオサエ ホ* ウ	1
15		B1616-220-000	PRESSER BAR BUSHING, LOWER	ナカオサエ ホ* ウ シタメタル	1
16		B1620-224-000	LIFTING LINK	ナカオサエ アケ* リンク	1
17		B1621-224-000	CONNECTING LINK	ナカオサエ アケ* レンケツ イタ	1
18		B1622-224-0AO	CONNECTING LINK ARM ASM.	ナカオサエアケ* レンケツウテ* ケツコ* ウ	1
19		B1627-220-000	LINK PIVOT PIN	ナカオサエ アケ* リンク シテシ* ク	1
20		B1628-220-000	CYLINDER SUPPORT SCREW	ナカオサエ シリンダ* ササエネジ*	1
21		PA-1603003-A0	INTERMEDIATE PRESSER CYLINDER	エア-シリンダ* -	1
22		B1625-224-000	CYLINDER KNUCKLE	ナカオサエ シリンダ* - ナックル	1
23		SD-0640321-SP	HINGE SCREW D= 6.35 H= 3.2	タ* ヲネジ* D=6.35 H=3.2	1
24		BT-0400251-EB	URETHANE HOSE, BLACK	ウレタンホ-ス クロ	2.5
25		PC-0105080-00	SPEED CONTROLLER	スピ* -ト* コントローラ	2
26		110-71602	PRESSER SPRING REGULATOR	オサエ チョウセツ ネジ*	1
27		110-71701	NUT	オサエ チョウセツ ネジ* ナット	1
28		D1455-055-B00	CONNECTING STUD	ウツオクリ ロット* レンケツウ* ク	1
29		D1456-055-B00	HINGE SCREW	ウツオクリ ロット* タ* ヲネジ*	1
30		D1457-055-B00	WASHER	レンケツウ* ク タ* ヲネジ* サ* カ* ネ	1
31		RO-0481901-00	RUBBER RING	Oリング	1
32		WP-0612066-SP	WASHER 6.1X11X2	ヒラサ* カ* ネ 6.1X11X2	1
33		NS-6110530-SP	NUT 11/64-40	ロツカクナット 11/64-40	1
34		NS-6150430-SP	NUT 15/64-28	ロツカクナット 15/64-28	1
35		SS-6150710-SP	SCREW	ヒラネジ*	1
36		SS-7091110-SP	SCREW 9/64-40 L=10.5	マルヒラネジ* 9/64-40 L=10.5	1
37		SS-7111410-TP	SCREW 11/64-40 L=14	マルヒラネジ* 11/64-40 L=14	1
38		SS-7661540-SP	SCREW 1/4-40 L=15.0	マルヒラネジ* 1/4-40 L=15	1
39		SS-8660610-TP	SCREW 1/4-40 L=6	トメネジ* 1/4-40 L=6	2
40		SD-0640321-SP	HINGE SCREW D= 6.35 H= 3.2	タ* ヲネジ* D=6.35 H=3.2	2
41		SD-0640321-TP	HINGE SCREW D=6.35 H=3.2	タ* ヲネジ* D=6.35 H=3.2	4
42		SD-0720321-TP	HINGE SCREW	タ* ヲネジ*	1
43		CS-111101C-SH	THRUST COLLAR ASM. D=11.11 W=10	スラストウケ D=11.11 W=10 クミ	1
44		B1629-224-000	PRESSER GUIDE BAR	ナカオサエ アンナイホ* ウ	1
45		B4711-220-00A	AIR TUBE LABEL J01	エア-チューブ* ラハ* ルJ01	1
46		B4711-220-00B	AIR TUBE LABEL J02	エア-チューブ* ラハ* ルJ02	1
47	#01	SS-7110840-SP	SCREW 11/64-40 L=7.8	マルヒラネジ* 11/64-40 L=7.8	2
48	#01	SD-0550212-TP	HINGE SCREW D=5.5 H=2.1	タ* ヲネジ* D=5.5 H=2.1	1
49		SD-0640321-TP	HINGE SCREW D=6.35 H=3.2	タ* ヲネジ* D=6.35 H=3.2	1
50	#03	B1601-220-00G	INNER PRESSER G	ナカオサエ G	1
51	#01	B1646-223-C00	CONNECTING ROD	ナカオサエアケ* レンケツホ* ウ	1
52	#01	B1612-215-000	LIFTING SPRING PLATE	ナカオサエアケ* ハ* ネットリツケイタ	1
53	#01	B1626-215-000	PRESSER LIFTING SPRING	ナカオサエアケ* ハ* ネ	1
54	#01	B1641-215-000	PRESSER PLATE	ナカオサエオシサケ* イタ	1
55	#01	B1642-215-000	SPRING B	ナカオサエハ* ネ B	1
56	#01	B1644-215-000	HINGE SCREW	ナカオサエリンクタ* ヲネジ*	1
57	#01	B1645-215-000	PRESSER LINK	ナカオサエリンクコロ	1
58	#01	B3228-771-00B	BOBBIN WINDER SPACER	イトマキ スパ* -チ-	1
59	#01	SD-0550501-SP	HINGE SCREW D=5.5 H=5	タ* ヲネジ* D=5.5 H=5	1
60	#01	SD-0720321-TP	HINGE SCREW	タ* ヲネジ*	1
61		B1634-210-000	FINGER GUARD	ユビ* カ* -ト*	1
62		WP-0430800-SC	WASHER M4	ヒラサ* カ* ネ コガ* タマル M4	2

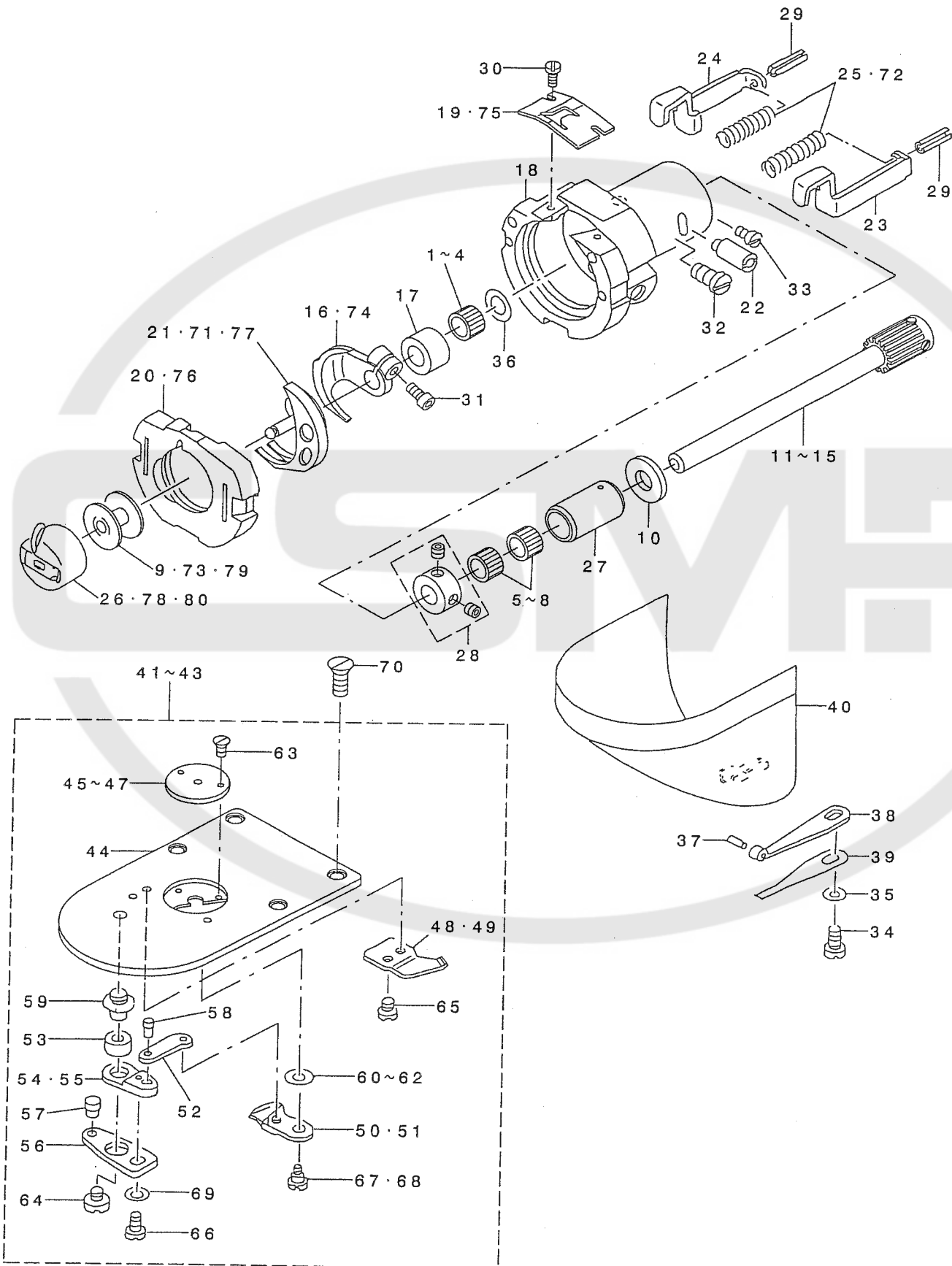
NOTE (注記)

#01...H & G TYPE  
 #02...S & H TYPE  
 #03...G TYPE

H, G 仕様  
 S, H 仕様  
 G 仕様

# 7. SHUTTLE DRIVER SHAFT COMPONENTS(1)

下軸関係 (1)



1		B1411-804-A00	BEARING (A)	ハリ クト <sup>*</sup> -レハ <sup>*</sup> - <sup>*</sup> アリンク <sup>*</sup> A	1
2	#01	B1411-804-B00	NEEDLE DRIVING LEVER BEARING B	ハリ クト <sup>*</sup> -レハ <sup>*</sup> - <sup>*</sup> アリンク <sup>*</sup> B	1
3	#01	B1411-804-C00	NEEDLE DRIVING LEVER BEARING C	ハリ クト <sup>*</sup> -レハ <sup>*</sup> - <sup>*</sup> アリンク <sup>*</sup> C	1
4	#01	B1411-804-D00	BEARING (D)	ハリ クト <sup>*</sup> -レハ <sup>*</sup> - <sup>*</sup> アリンク <sup>*</sup>	1
5		B1430-180-A00	NEEDLE BEARING	クト <sup>*</sup> -ハク <sup>*</sup> ルマツク <sup>*</sup> ニート <sup>*</sup> ル	2
6	#01	B1430-180-B00	NEEDLE BEARING	クト <sup>*</sup> -ハク <sup>*</sup> ルマツク <sup>*</sup> ニート <sup>*</sup> ル	2
7	#01	B1430-180-C00	NEEDLE BEARING C	クト <sup>*</sup> -ハク <sup>*</sup> ルマツク <sup>*</sup> ニート <sup>*</sup> ル	2
8	#01	B1430-180-D00	NEEDLE BEARING	クト <sup>*</sup> -ハク <sup>*</sup> ルマツク <sup>*</sup> ニート <sup>*</sup> ル	2
9	#02	B1805-205-000	BOBBIN	ホ <sup>*</sup> ビ <sup>*</sup> ン	1
10		B1808-980-000	LOWER SHAFT THRUST WASHER	シヤツク スラストワッシャ <sup>*</sup>	1
11		B1811-223-CAA	SHUTTLE DRIVER SHAFT A ASM.	シヤツク クハク <sup>*</sup> ルマツク <sup>*</sup> ウ A	1
12	#01	B1811-223-CAB	SHUTTLE DRIVER SHAFT B ASM.	シヤツク クハク <sup>*</sup> ルマツク <sup>*</sup> ウ B	1
13	#01	B1811-223-CAC	SHUTTLE DRIVER SHAFT C ASM.	シヤツク クハク <sup>*</sup> ルマツク <sup>*</sup> ウ C	1
14	#01	B1811-223-CAY	SHUTTLE DRIVER SHAFT Y ASM.	シヤツク クハク <sup>*</sup> ルマツク <sup>*</sup> ウ Y	1
15	#01	B1811-223-CAZ	SHUTTLE DRIVER SHAFT Z ASM.	シヤツク クハク <sup>*</sup> ルマツク <sup>*</sup> ウ Z	1
16	#05	B1812-205-000	SHUTTLE DRIVER	ト <sup>*</sup> ライハ <sup>*</sup>	1
17		B1813-980-000	SHUTTLE NEEDLE OUTER RING	オオガ <sup>*</sup> マ ニート <sup>*</sup> ルガ <sup>*</sup> イリン	1
18		B1814-215-000	SHUTTLE	オオガ <sup>*</sup> マ	1
19	#05	B1815-980-000	SHUTTLE UPPER SPRING	オオガ <sup>*</sup> マ ウツハ <sup>*</sup> ネ	1
20	#05	B1817-205-0A0	SHUTTLE RACE RING ASM.	ナカガ <sup>*</sup> マ オチエ クツゴ <sup>*</sup> ウ	1
21	#02	B1818-205-000	SHUTTLE	ナカガ <sup>*</sup> マ	1
22		B1819-280-000	SHUTTLE RACE ADJUSTING SHAFT	オオガ <sup>*</sup> マ チョ <sup>*</sup> セツク <sup>*</sup> ク	1
23		B1820-280-000	INNER HOOK PRESSER, RIGHT	ナカガ <sup>*</sup> マ オチエ フツク ミキ <sup>*</sup>	1
24		B1821-280-000	INNER HOOK PRESSER, LEFT	ナカガ <sup>*</sup> マ オチエ フツク ヒタ <sup>*</sup> リ	1
25	#02	B1823-280-000	INNER HOOK PRESSER SPRING	ナカガ <sup>*</sup> マ オチエ ハ <sup>*</sup> ネ	2
26	#02	B1828-205-0A0	BOBBIN CASE ASM.	ホ <sup>*</sup> ビ <sup>*</sup> ンケース クミ	1
27		B1847-223-C00	BUSHING, REAR	シヤツク クメタル	1
28		CS-080081F-SH	THRUST COLLAR ASM.	スラストウケ クミ	1
29		PS-0250162-KH	SPRING PIN 2.5X16	スプリング ピン 2.5X16	2
30		SS-6060410-TP	SCREW 3/32-56 L= 3.5	ヒラネツク 3/32-56 L=3.5	2
31		SS-6121212-TP	SCREW 3/16-28 L=12.0	ロウカクアツキネ <sup>*</sup> ネ 3/16-28 L=12	1
32		SS-6151220-SP	SCREW 15/64-28 L=11.5	ヒラネツク 15/64-28 L=11.5	1
33		SS-7110510-SP	SCREW 11/64-40 L=5	マルヒラネツク 11/64-40 L= 5	1
34		SS-7110840-SP	SCREW 11/64-40 L=7.8	マルヒラネツク 11/64-40 L=7.8	1
35		WP-0531000-SD	WASHER M5	ヒラツク ガ <sup>*</sup> ネ コガ <sup>*</sup> タマ <sup>*</sup> M5	1
36		WP-0952616-SD	WASHER 9.5X14.8X2.6	ヒラツク ガ <sup>*</sup> ネ 9.5X14.8X2.6	1
37		135-08700	HOOK COVER PRESSER SPRING PIN	カマカハ <sup>*</sup> - オチエハ <sup>*</sup> ネビ <sup>*</sup> ン	1
38		135-08809	HOOK COVER PRESSER SPRING A	カマカハ <sup>*</sup> - オチエハ <sup>*</sup> ネ A	1
39		135-08908	HOOK COVER PRESSER SPRING B	カマカハ <sup>*</sup> - オチエハ <sup>*</sup> ネ B	1
40		138-16855	CYLINDER ARM CAP	カマカハ <sup>*</sup> -(クミ)	1
41	#02	B2425-215-0A0	NEEDLE PLATE ASM.	ハリイタ クミ	1
42	#03	B2425-215-0AB	NEEDLE PLATE H ASM.	H3ヨウハリイタクミ	1
43	#04	B2425-215-0AC	NEEDLE PLATE G ASM.	G3ヨウハリイタクミ	1
44		B2425-215-000	NEEDLE PLATE	ハリイタ	(1)
45	#02	B2426-210-00A	NEEDLE HOLE GUIDE D=1.6	ハリイタガ <sup>*</sup> イト	(1)
46	#03	B2426-210-00B	NEEDLE HOLE GUIDE D=2.0	ハリイタガ <sup>*</sup> イト	(1)
47	#04	B2426-210-00F	CIRCLE 3 NEEDLE HOLE GUIDE	マル3ハリイタガ <sup>*</sup> イト	(1)
48	#05	B2424-210-000	COUNTER KNIFE	コテイメス	(1)
49	#04	B2424-210-A00	FIX KNIFE	コテイメス	(1)
50	#05	B2421-205-0A0	MOVING KNIFE ASM.	ト <sup>*</sup> ウメスクツゴ <sup>*</sup> ウ	(1)
51	#04	B2421-210-AA0	MOVING KNIFE COMPL.	ト <sup>*</sup> ウメス クツゴ <sup>*</sup> ウ	(1)
52		B2418-280-000	MOVING KNIFE LINK	ト <sup>*</sup> ウメス リンク	(1)
53		B2416-280-000	THREAD CUTTING LEVER RING	イトキリレハ <sup>*</sup> -リンク <sup>*</sup>	(1)
54	#05	B2415-280-0A0	THREAD CUTTER LEVER ASM., SMALL	イトキリレハ <sup>*</sup> -(シヨウ)クミ	(1)
55	#04	B2416-210-000	THREAD CUTTER LEVER, SMALL	イトキリレハ <sup>*</sup> -(シヨウ)	(1)
56		B2414-280-000	MOVING KNIFE DRIVING LEVER	イトキリレハ <sup>*</sup> -(タ <sup>*</sup> イ)	(1)
57		B2419-280-000	MOVING KNIFE CONNECTING LINK S	ト <sup>*</sup> ウメス リンク <sup>*</sup> ク	(1)
58		B2420-280-000	MOVING KNIFE CONNECTING LINK P	ト <sup>*</sup> ウメス リンク <sup>*</sup> ピ	(1)
59		B2417-280-000	THREAD CUTTER LEVER SHAFT	イトキリレハ <sup>*</sup> -ツク <sup>*</sup>	(1)
60		B2423-280-00A	MOVING KNIFE WASHER A	ト <sup>*</sup> -メス ツクガ <sup>*</sup> ネ A	(1)
61	#01	B2423-280-00B	MOVING KNIFE WASHER B	ト <sup>*</sup> -メス ツクガ <sup>*</sup> ネ B	(1)
62	#01	B2423-280-00C	MOVING KNIFE WASHER C	ト <sup>*</sup> -メス ツクガ <sup>*</sup> ネ C	(1)
63		SS-1060210-TP	SCREW 3/32-56 L=2.2	チラネツク 3/32-56 L=2.2	(2)
64		SS-6110430-TP	SCREW 11/64-40 L= 4.0	ヒラネツク 11/64-40 L=4	(1)
65		SS-7090410-SP	SCREW 9/64-40 L= 3.5	マルヒラネツク 9/64-40 L=3.5	(2)
66		SS-7110740-TP	SCREW 11/64-40 L=7	マルヒラネツク 11/64-40 L=7	(1)
67	#05	SD-0600101-TP	HINGE SCREW	タ <sup>*</sup> ソネツク	(1)
68	#04	B2417-210-000	MOVING KNIFE HINGE SCREW	ト <sup>*</sup> ウメスタ <sup>*</sup> ソネツク	(1)
69		WP-0450846-SP	WASHER	ヒラツク ガ <sup>*</sup> ネ	(1)
70		SS-1110640-TP	SCREW 11/64-40 L= 5.5	チラネツク 11/64-40 L=5.5	4
71	#03	B1818-205-A0B	INNER HOOK (H)	H3ヨウナカガ <sup>*</sup> マ	1
72	#06	135-12405	SPRING	ナカガ <sup>*</sup> マオチエウツハ <sup>*</sup> ネ	2
73	#04	B1805-210-A00	BOBBIN	ホ <sup>*</sup> ビ <sup>*</sup> ン	1
74	#04	B1812-210-000	SCREW DRIVER	ト <sup>*</sup> ライハ <sup>*</sup>	1
75	#04	B1815-210-000	INNER HOOK UPPER SPRING	オオガ <sup>*</sup> マ ウツハ <sup>*</sup> ネ	1
76	#04	B1817-210-OAB	SHUTTLE RACE RING B ASM.	ナカガ <sup>*</sup> マオチエヒゲツゴ <sup>*</sup> ウ	1
77	#04	B1818-210-000	SHUTTLE	ナカガ <sup>*</sup> マ	1
78	#04	B1828-210-0A0	BOBBIN CASE ASM.	ホ <sup>*</sup> ビ <sup>*</sup> ンケース クミ	1
79	#03	B1805-205-00B	BOBBIN	ホ <sup>*</sup> ビ <sup>*</sup> ン	1
80	#03	B1828-205-0AA	BOBBIN CASE ASM.	ホ <sup>*</sup> ビ <sup>*</sup> ンケースクミ	1

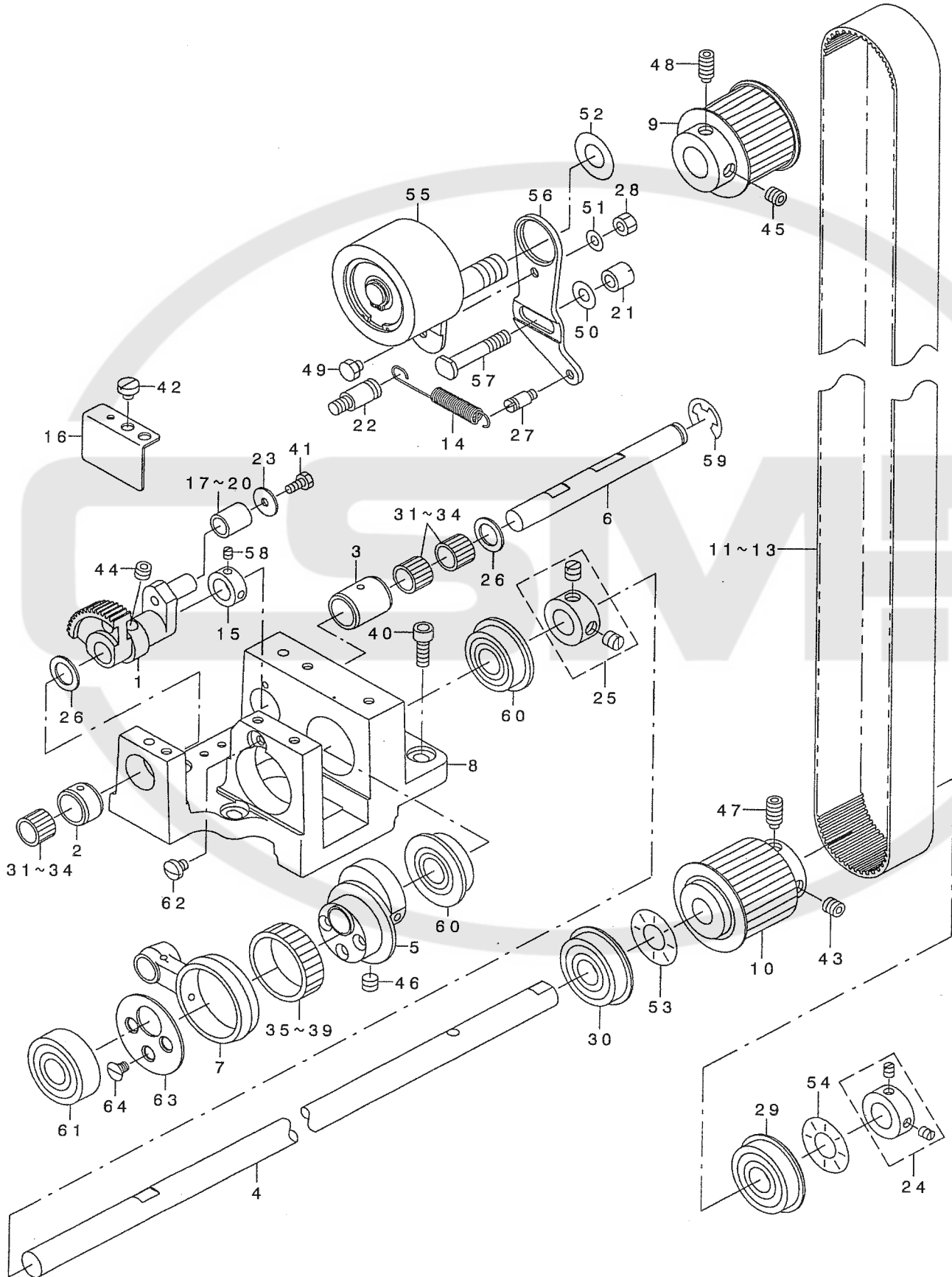
NOTE (注記)

#01...SELECTIVE PART  
 #02...S TYPE  
 #03...H TYPE  
 #04...G TYPE  
 #05...COMMON USE PART FOR #02 & #03  
 #06...COMMON USE PART FOR #03 & #04

選択部品  
 S仕様  
 H仕様  
 G仕様  
 #02,#03共通  
 #03,#04共通

8. SHUTTLE DRIVER SHAFT COMPONENTS(2)

下軸関係 (2)





1		B1805-223-C00	OSCILLAOR	シモシ' クオオフリコ	1
2		B1832-223-C00	BEARING A	オオフリコシ' クウケA	1
3		B1833-223-C00	BEARING B	オオフリコシ' クウケB	1
4		B1834-223-C00	CAM DRIVER SHAFT	シモシ' クA	1
5		B1835-223-C00	ECCENTRIC CAM	シモシ' クハンジンカム	1
6		B1836-223-C00	OSCILLAING SHAFT	オオフリコシ' ク	1
7		B1837-223-C00	CRANK LOD	シモシ' ククランクロツト'	1
8		B1838-223-C00	GEAR BOX	シモシ' クキ' ヤホ' ックス	1
9		B1839-223-C00	SPROCKET	ウワシ' クスア' ロケツト	1
10		B1844-223-C00	SPROCKET	シモシ' クスア' ロケツト	1
11		B1845-223-C0A	BELT A	タイミンク' ハ' ルトA	1
12	#01	B1845-223-C0B	BELT B	タイミンク' ハ' ルトB	1
13	#01	B1845-223-C0C	BELT C	タイミンク' ハ' ルトC	1
14		B2431-215-000	THREAD TRIMMER LINK SPRING	イトキリ リンクハ' ネ	1
15		B1848-223-C00	THRUST COLLAR	スラストウケ	1
16		B1849-223-C00	STOPPER	ニート' ルハ' アリソク' ストツハ' -	1
17		B1430-180-A00	NEEDLE BEARING	クト' -ハク' ルマシ' ク ニート' ル	1
18	#01	B1430-180-B00	NEEDLE BEARING	クト' -ハク' ルマシ' ク ニート' ル	1
19	#01	B1430-180-C00	NEEDLE BEARING C	クト' -ハク' ルマシ' ク ニート' ル	1
20	#01	B1430-180-D00	NEEDLE BEARING	クト' -ハク' ルマシ' ク ニート' ル	1
21		B1840-223-C00	NUT	アイト' ラ-チヨウセツネシ' ナツト	1
22		B2714-761-000	SPRING RACK	ハ' ネカケ	1
23		B3051-816-000	WASHER B	ヨート' -イタ ヲツヤ- B	1
24		CS-120081A-TN	THRUST COLLAR ASM. D=12 W=8	スラストウケ D=12 W=8 クミ	1
25		CS-1201010-SH	THRUST COLLAR ASM. D=12 W=10	スラストウケ D=12 W=10 クミ	1
26		B1637-560-000	WASHER	スイハイネクリ ロツト' サ' ガ' ネ	2
27		MAT-80116S00	SUSPENSION PIN	ヒダ' トリ ハ' ネカケ ヒ' ソ	1
28		NS-6280610-SP	NUT	ロツカク ナツト	1
29		SB-1120001-00	BEARING D=12X32	ハ' アリソク' D=12X32	1
30		SB-1120007-00	BEARING	コロカ' リシ' クウケ	1
31		SB-3100008-0A	BEARING	コロカ' リシ' クウケ	3
32	#01	SB-3100008-0B	BEARING	コロカ' リシ' クウケ	3
33	#01	SB-3100008-0C	BEARING	コロカ' リシ' クウケ	3
34	#01	SB-3100008-0D	BEARING	コロカ' リシ' クウケ	3
35		B1426-352-A00	NEEDLE BEARING (A)	ハリホ' - ハ' アリソク' A	1
36	#01	B1426-352-B00	NEEDLE BEARING (B)	ハリホ' - ハ' アリソク' B	1
37	#01	B1426-352-C00	NEEDLE BEARING (C)	ハリホ' - ハ' アリソク' C	1
38	#01	B1426-352-D00	NEEDLE BEARING (D)	ハリホ' - ハ' アリソク' D	1
39	#01	B1426-352-E00	NEEDLE BEARING (E)	ハリホ' - ハ' アリソク' E	1
40		SM-6051402-TP	SCREW M5X0.8 L=14	ロツカクアナホ' ルト	4
41		SS-9090833-TP	SCREW	ロツカクホ' ルト	1
42		SS-6110480-SP	SCREW 11/64-40 L=4.3	ヒラネシ' 11/64-40 L=4.3	1
43		SS-8660612-TP	SCREW 1/4-40 L=6	トメネシ' 1/4-40 L=6	1
44		SS-8660512-TP	SCREW 1/4-40 L=5	トメネシ' 1/4-40 L=5	2
45		SS-8660612-TP	SCREW 1/4-40 L=6	トメネシ' 1/4-40 L=6	1
46		SS-8660512-TP	SCREW 1/4-40 L=5	トメネシ' 1/4-40 L=5	2
47		SS-8661112-TP	SCREW 1/4-40 L=11	トメネシ' 1/4-40 L=11	1
48		SS-8661112-TP	SCREW 1/4-40 L=11	トメネシ' 1/4-40 L=11	1
49		SS-9110453-TP	SCREW	トメネシ' 1/4-40 L=11	1
50		WP-0621016-SD	WASHER 6.2X13X1	ロツカク ネシ'	1
51		WP-1221016-SP	WASHER	ヒラサ' カ' ネ 6.2X13X1	1
52		WP-1252210-SC	WASHER 12.5X25.6X2.2	ヒラサ' カ' ネ	1
53		WZ-1250300-KO	WAVED WASHER 12.5X17X0.3	ヒラサ' カ' ネ 12.5X25.6X2.2	1
54		WZ-1250300-KO	WAVED WASHER 12.5X17X0.3	ナミカ' タサ' カ' ネ 12.5X17X0.3	1
55		137-10850	IDLER PULLEY ARM CONNec.	ナミカ' タサ' カ' ネ 12.5X17X0.3	1
56		137-10900	IDLER FIXED PLATE	アイト' ラ フ' -リ ウテ' ケツコ' ウ	1
57		137-11007	IDLER ADJUSTING SCREW	アイト' ラ コテイハ' ソ	1
58		SS-8090410-SP	SCREW 9/64-40 L= 3.5	アイト' ラ チヨウセツネシ'	1
59		RE-0900000-KP	SNAP RING 9	トメネシ' 9/64-40 L=3.5	2
60		SB-1120007-00	BEARING	Eカ' タトメテ	1
61		SB-1120003-00	BEARING	コロカ' リシ' クウケ	2
62		SS-7110570-SP	SCREW 11/64-40 L= 4.8	コロカ' リシ' クウケ	1
63		B1850-223-C00	STOPPER	マルヒラネシ' 11/64-40 L=4.8	1
64		SS-1110640-TP	SCREW 11/64-40 L= 5.5	シモシ' クハンジンカムニート' ルストツハ' -	1
				サラネシ' 11/64-40 L=5.5	3

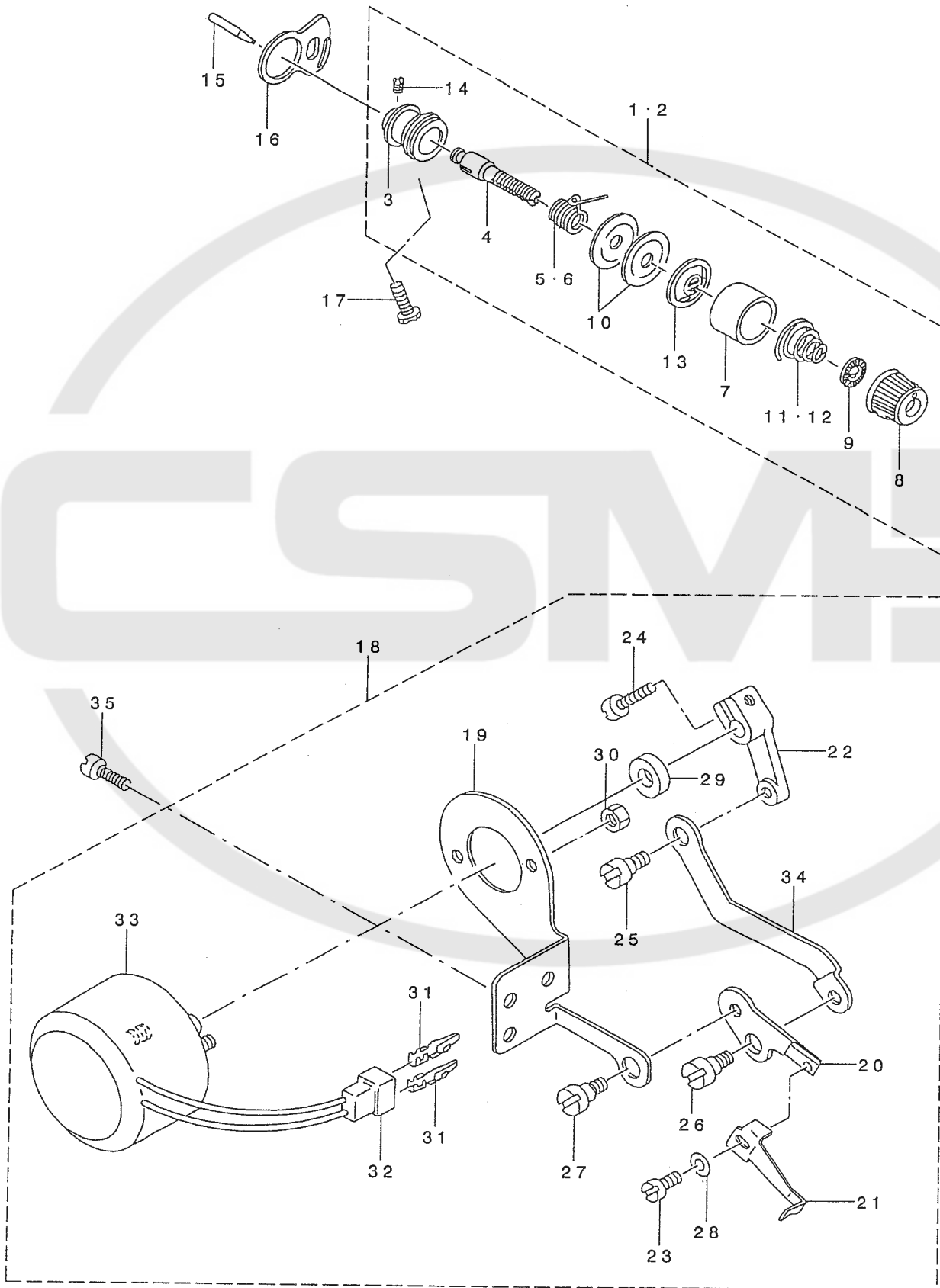
NOTE (注記)

#01....SELECTIVE PART

選択部品

# 9. WIPER MECHANISM COMPONENTS

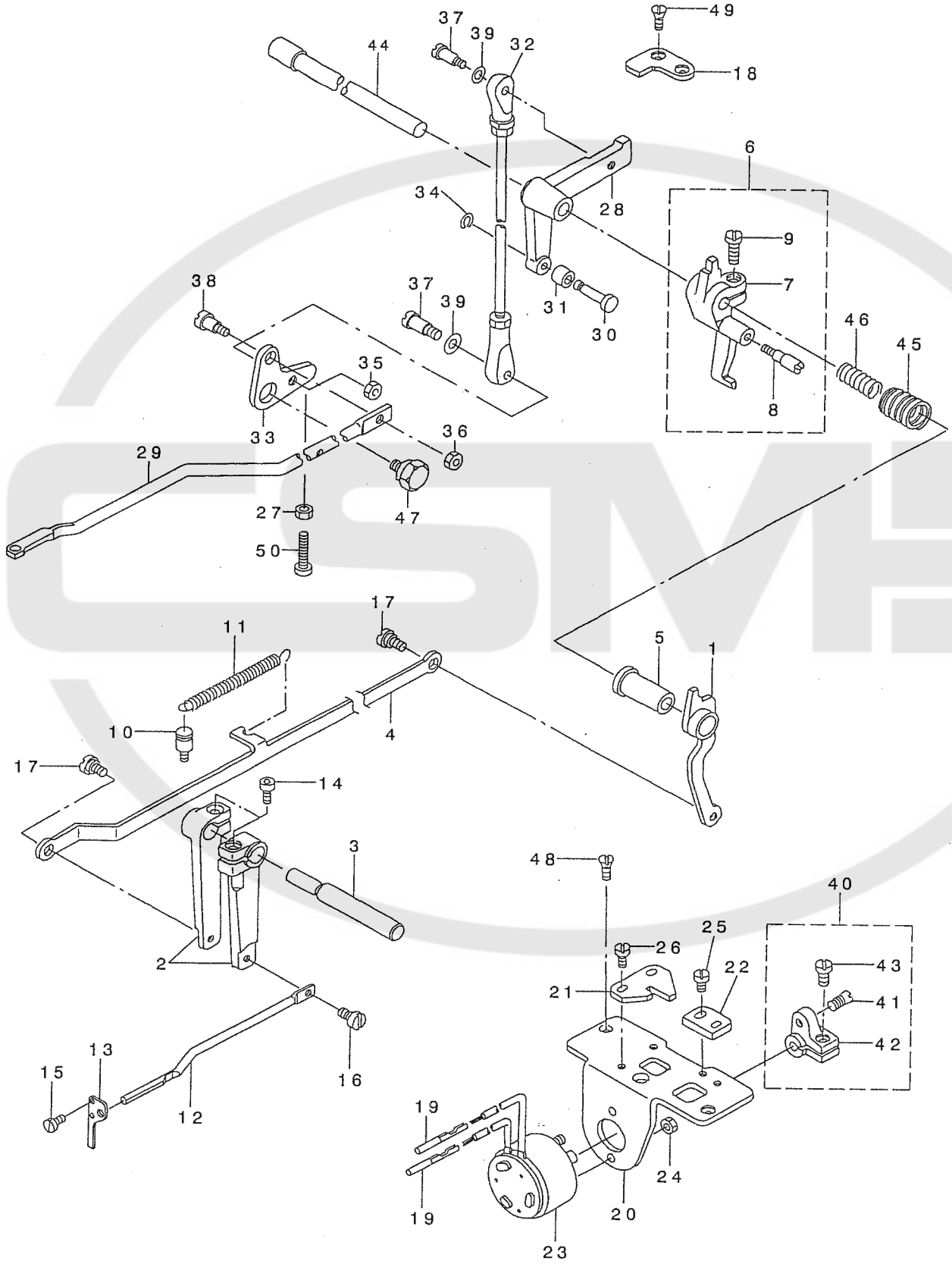
ワイパ関係





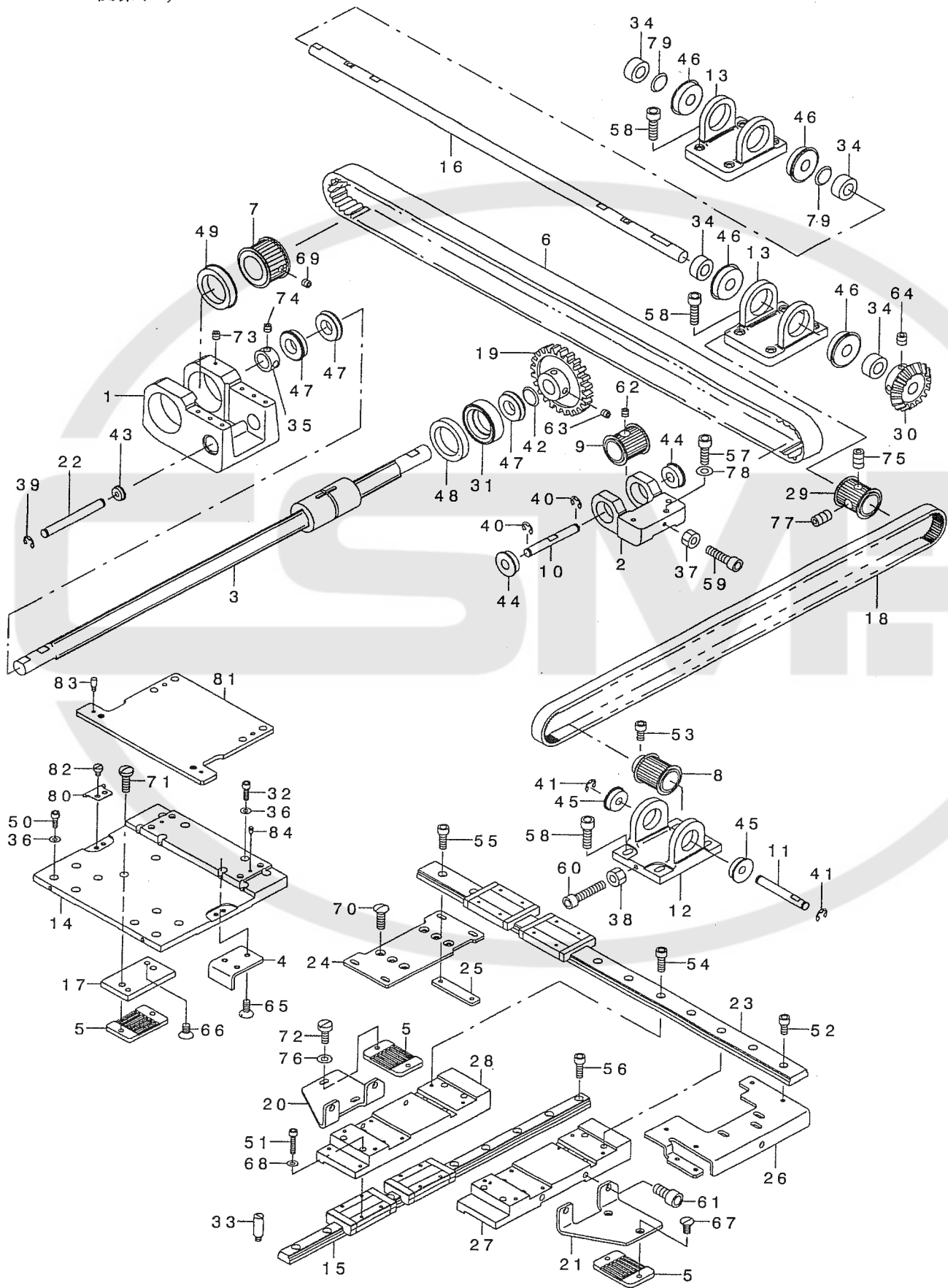
10. TENSION RELEASE & TEREAD TRIMMER MECHANISM COMPONENTS

糸ゆるめ・糸切り関係



1	B2304-220-0A0	TENSION RELEASE ARM ASM.	イトユルメ ウテ <sup>ク</sup> ヌツコ <sup>ウ</sup>	1
2	B2306-220-000	TENSION ARM	イトチヨウシ ウテ <sup>ク</sup>	2
3	B2307-220-000	TENSION ARM SHAFT	イトチヨウシ ウテ <sup>ク</sup> シ <sup>ク</sup>	1
4	B2308-223-C00	CONNECTING PLATE	イトユルメレンケツイタ	1
5	B2305-210-000	BUSHING	イトユルメメタル	1
6	B2301-210-0A0	TENSION RELEASE ARM ASM.	イトユルメシ <sup>ク</sup> ウテ <sup>ク</sup> クミ	1
7	B2301-210-000	TENSION RELEASE ARM	イトユルメシ <sup>ク</sup> ウテ <sup>ク</sup>	(1)
8	B2302-210-000	TENSION RELEASE SHAFT	イトユルメシ <sup>ク</sup>	(1)
9	SS-6121220-TP	SCREW 3/16-28 L=11.5	ヒラネシ <sup>ク</sup> 3/16-28 L=11.5	(1)
10	B2714-761-000	SPRING RACK	ハ <sup>ク</sup> ネカケ	1
11	B2727-761-000	TENSION SPRING	フツク ヒツハ <sup>ク</sup> リハ <sup>ク</sup> ネ	1
12	135-13205	TENSION RELEASE BAR	イトチヨウシ レンケツホ <sup>ク</sup> -	1
13	135-13304	THREAD TENSION ARM	イトチヨウシホ <sup>ク</sup> - ウケ	1
14	SS-6151712-TP	SCREW 15/64-28 L=16.5	ロツカクアナホ <sup>ク</sup> ルト 15/64-28	2
15	SS-7090620-TP	SCREW 9/64-40 L=6.1	マルヒラネシ <sup>ク</sup> 9/64-40 L=6.1	2
16	SD-0530221-SP	HINGE SCREW D= 5.3 H= 2.2	タ <sup>ク</sup> シネシ <sup>ク</sup> D=5.3 H=2.2	1
17	SD-0640321-SP	HINGE SCREW D= 6.35 H= 3.2	タ <sup>ク</sup> シネシ <sup>ク</sup> D=6.35 H=3.2	2
18	B2412-220-000	STOPPER	シ <sup>ク</sup> ユウト <sup>ク</sup> ウシ <sup>ク</sup> ストツハ <sup>ク</sup>	1
19	D6043-555-B00	PIN TERMINAL, MALE	ピ <sup>ク</sup> シ <sup>ク</sup> タ <sup>ク</sup> -ミナル オス	2
20	B2402-220-000	SOLENOID INSTALLING BASE	イトキリ トリツケタ <sup>ク</sup> イ	1
21	B2310-220-000	TENSION RELEASE ARM PLATE	イトユルメシ <sup>ク</sup> ウテ <sup>ク</sup> コテイハ <sup>ク</sup> シ	1
22	B2311-220-000	Y MOTOR BASE STOPPER	イトユルメ ウテ <sup>ク</sup> ストツハ <sup>ク</sup>	1
23	B2403-223-C00	SOLENOID	イトキリマク <sup>ク</sup> ネット	1
24	NM-6040003-SC	NUT M4	ロツカクナツト M4	2
25	SS-7110840-SP	SCREW 11/64-40 L=7.8	マルヒラネシ <sup>ク</sup> 11/64-40 L=7.8	2
26	SS-7110840-SP	SCREW 11/64-40 L=7.8	マルヒラネシ <sup>ク</sup> 11/64-40 L=7.8	2
27	NS-6150430-SP	NUT 15/64-28	ロツカクナツト 15/64-28	1
28	B2404-220-000	CAM INSTALLING LINK	カム シ <sup>ク</sup> ユウト <sup>ク</sup> ウシ <sup>ク</sup>	1
29	B2413-223-C00	CONNECTING LOD	イトキリレンケツホ <sup>ク</sup> ウ	1
30	B2405-210-000	SHAFT	イトキリ コロシ <sup>ク</sup>	1
31	B2406-210-000	CAM ROLLER	カムローラ	1
32	B2407-223-C00	CONNECTING LOD	イトキリレンケツロツト <sup>ク</sup>	1
33	B2411-210-000	THREAD TRIMMER LINK	イトキリ リンク	1
34	D2430-555-B00	SNAP RING	カムローラ シ <sup>ク</sup> ク Cリング <sup>ク</sup>	1
35	NS-6110420-SP	NUT 11/64-40	ロツカクナツト 11/64-40	1
36	NS-6120630-SP	NUT 3/16-28	ロツカクナツト 3/16-28	1
37	SD-0500803-TP	HINGE SCREW D=5 H=8	タ <sup>ク</sup> シネシ <sup>ク</sup> D=5 H=8	2
38	SD-0650305-TP	HINGE SCREW D= 6.5 H= 3	タ <sup>ク</sup> シネシ <sup>ク</sup> D=6.5 H=3	1
39	WP-0501016-SD	WASHER 5X10.5X1	ヒラサ <sup>ク</sup> カ <sup>ク</sup> ネ 5X10.5X1	2
40	B2410-220-0A0	SOLENOID ARM ASM.	イトキリ マク <sup>ク</sup> ネットウテ <sup>ク</sup> ヒ <sup>ク</sup> シ <sup>ク</sup> クミ	1
41	B2410-220-000	PIN	イトキリ マク <sup>ク</sup> ネット ウテ <sup>ク</sup> ヒ <sup>ク</sup> シ <sup>ク</sup>	(1)
42	B2409-210-000	SOLENOID ARM	イトキリ マク <sup>ク</sup> ネットウテ <sup>ク</sup>	(1)
43	SS-6121210-SP	SCREW 3/16-28 L=12	ヒラネシ <sup>ク</sup> 3/16-28 L=12	(1)
44	B2408-210-000	CAM SHAFT	イトキリ カムシ <sup>ク</sup>	1
45	B2414-210-000	SPRING, LARGE	イトキリ モト <sup>ク</sup> シハ <sup>ク</sup> ネ (タ <sup>ク</sup> イ)	1
46	B2415-210-000	SPRING, SMALL	イトキリ モト <sup>ク</sup> シハ <sup>ク</sup> ネ (シヨウ)	1
47	SD-1100301-TP	HINGE SCREW H=11 W=3	タ <sup>ク</sup> シネシ <sup>ク</sup> H=11 W=3	1
48	SS-2110920-TP	SCREW 11/64-40 L=8.5	マルサラネシ <sup>ク</sup> 11/64-40 L=8.5	2
49	SS-2110920-TP	SCREW 11/64-40 L=8.5	マルサラネシ <sup>ク</sup> 11/64-40 L=8.5	2
50	SS-6153040-SP	SCREW 15/64-28 L=30	ヒラネシ <sup>ク</sup> 15/64-28 L=30	1

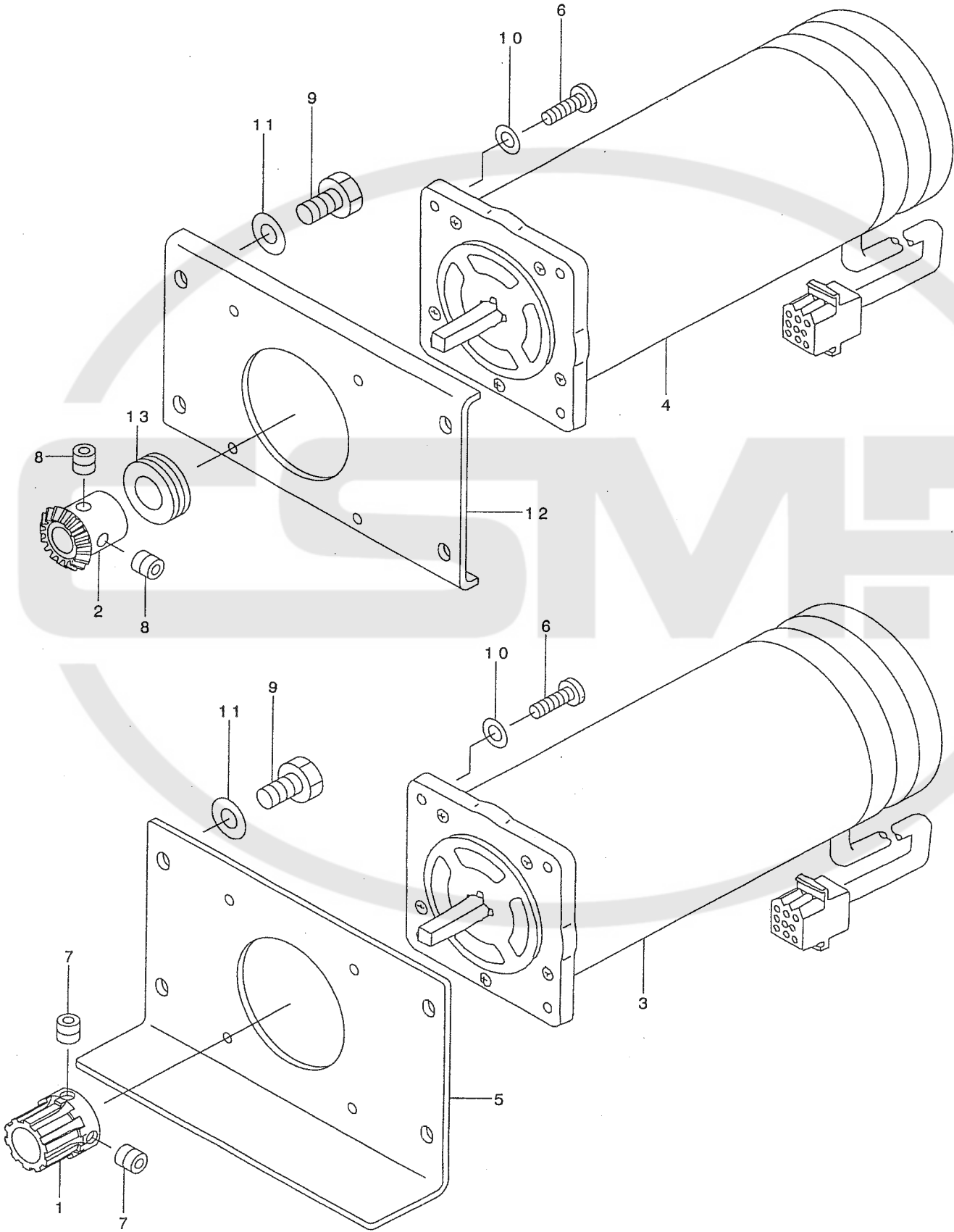
11.X-Y COMPONENTS (1)  
X-Y関係(1)



1	B2504-223-C00	X DRIVE BRACKET	Xクト' ウフ' ラケット	1
2	B2505-223-C00	X DRIVEN BRACKET	Xク' ユウト' ウフ' ラケット	1
3	B2506-223-C00	X DRIVE SPLINE SHAFT	Xクト' ウスフ' ラインク' ク	1
4	B2507-223-C00	X STOPPER	Xストップ' ハ'	1
5	B2509-224-000	BELT RECEIVER	ハ' ルト オチエ	3
6	B2512-224-C00	TIMING BELT.X	Xタイミンク' ハ' ルト	1
7	B2513-223-C00	X DRIVE SPROCKET	Xクト' ウスフ' ロケット	1
8	B2513-224-000	SPROCKET WHEEL	スフ' ロ' ケット	2
9	B2514-223-C00	X DRIVEN SPROCKET	Xク' ユウト' ウスフ' ロケット	1
10	B2515-223-C00	X DRIVEN SHAFT	Xク' ユウト' ウク' ク	1
11	B2515-224-000	X BRACKET SHAFT	Xフ' ケット' シ' ク	2
12	B2518-223-C0A	Y DRIVEN BRACKET	Yク' ユウト' ウフ' ラケット	2
13	B2518-223-C00	Y DRIVE BRACKET	Yクト' ウフ' ラケット	2
14	B2519-224-C00	X REMOVAL BASE	Xイト' ウハ' -ス	1
15	B2520-224-C00	Y-LM GUIDE	Y-LMカ' イ'	2
16	B2523-223-C00	Y DRIVE SHAFT	Yクト' ウク' ク	1
17	B2527-223-C00	X BELT INSTALLING PLATE	Xハ' ルトオチエトリツケイタ	1
18	B2528-223-C00	Y TIMMING BELT	Yタイミンク' ハ' ルト	2
19	B2534-223-C00	X DRIVEN WHEEL	Xク' ユウト' ウハク' ルマ	1
20	B2536-223-C0A	Y BELT INSTALLING PLATE, LEFT	Yハ' ルトオチエトリツケイタヒタ' リ	1
21	B2536-223-C00	Y BELT INSTALLING PLATE, RIGHT	Yハ' ルトオチエトリツケイタヒタ' ミキ'	1
22	B2539-223-C00	X IDLER SHAFT	Xアイト' ラ-ク' ク	1
23	B2540-224-C00	X-LM GUIDE	X-LMカ' イ'	2
24	B2541-224-C00	X DRIVE BRACKET BASE	Xクト' ウフ' ラケットハ' -ス	1
25	B2542-223-C00	NUT	フ' ラケットハ' -スナット	2
26	B2543-224-C00	X DRIVE BRACKET BASE	Xク' ユウト' ウフ' ラケットハ' -ス	1
27	B2544-223-C00	Y REMOVAL BASE, RIGHT	Yイト' ウハ' -スミキ'	1
28	B2545-223-C00	Y REMOVAL BASE, LEFT	Yイト' ウハ' -スヒタ' リ	1
29	B2547-223-C00	Y DRIVE SPROCKET	Yクト' ウスフ' ロケット	2
30	B2548-223-C00	Y DRIVEN WHEEL	Yク' ユウト' ウハク' ルマ	1
31	B2549-223-C00	COLLAR	Xクト' ウク' クハ' アリク' ガラ-	1
32	SM-6031002-TP	HEXAGONAL BOLT M3 X 10	ロツカクアナホ' ルト M3X0.5 L=10	8
33	B4134-814-000	SUPPORT STUD	ハリ' レイキククシク' チチエシ' ク	2
34	CS-1201010-SH	THRUST COLLAR ASM. D=12 W=10	スラストウケ D=12 W=10 クミ	4
35	CS-1501011-TH	THRUST COLLAR	スラストウケ	2
36	WP-0320501-SD	WASHER	ヒラサ' ガ' ネ ミカ' キマル M3	16
37	NM-6050001-SP	NUT M5	ロツカクナツ' M5X0.8 1シュ	1
38	NM-6050001-SP	NUT M5	ロツカクナツ' M5X0.8 1シュ	2
39	RE-0600000-KO	E-RING 6	Eガ' タメワ 6	2
40	RE-0600000-KO	E-RING 6	Eガ' タメワ 6	2
41	RE-0600000-KO	E-RING 6	Eガ' タメワ 6	4
42	WZ-1590390-KP	WASHER	マク' シ' ガ' ネ	1
43	SB-1080002-00	SIDE BEARING	サイト' ハ' アリク'	2
44	SB-1080005-00	RADIAL BEARING	ラジ' アルシ' クウケ	2
45	SB-1080005-00	RADIAL BEARING	ラジ' アルシ' クウケ	4
46	SB-1120007-00	BEARING	コロカ' リク' クウケ	4
47	SB-1150006-00	BALL BEARING	コロカ' リク' クウケ	3
48	SB-1300002-00	BEARING	コロカ' リク' クウケ	1
49	SB-1300003-00	BEARING	コロカ' リク' クウケ	1
50	SM-6030602-TP	SCREW M3X0.5 L=6	ロツカクアナホ' ルト M3X0.5 L=6	8
51	SM-6031402-TP	SCREW	ロツカクアナホ' ルト	16
52	SM-6040802-TP	SCREW M4X0.7 L=8	ロツカクアナホ' ルト	4
53	SM-6040802-TP	SCREW M4X0.7 L=8	ロツカクアナホ' ルト	4
54	SM-6041202-TP	SCREW M4X0.7 L=12	ロツカクアナホ' ルト	8
55	SM-6041202-TP	SCREW M4X0.7 L=12	ロツカクアナホ' ルト	4
56	SM-6041202-TP	SCREW M4X0.7 L=12	ロツカクアナホ' ルト	12
57	SM-6051402-TP	SCREW M5X0.8 L=14	ロツカクアナホ' ルト	3
58	SM-6051602-TP	SCREW M5X0.8 L=16	ロツカクアナホ' ルト M5X0.8 L=16	16
59	SM-6052002-TP	SCREW M5 L=20	ロツカクアナホ' ルト M5X0.8 L=20	1
60	SM-6052502-TP	SCREW M5X0.8 L=25	ロツカクアナホ' ルト	2
61	SM-6061202-TP	SCREW M6 L=12	ロツカクアナホ' ルト M6 L=12	4
62	SM-8060602-TP	SCREW M6X6	トメネツ' M6 L=6	1
63	SM-8061002-TP	SCREW M6 L=10	トメネツ' M6 L=10	2
64	SM-8061002-TP	SCREW M6 L=10	トメネツ' M6 L=10	2
65	SS-2111010-TP	SCREW 11/64-40 L=9.5	マルチラネツ' 11/64-40 L=9.5	3
66	SS-1110840-SP	SCREW 11/64-40 L=8	チラネツ' 11/64-40 L=8	2
67	SS-2111010-TP	SCREW 11/64-40 L=9.5	マルチラネツ' 11/64-40 L=9.5	2
68	WP-0320500-SD	M3 WASHER	ヒラサ' ガ' ネ M3	16
69	SS-8150432-TH	SCREW 15/64-28 L=4	トメネツ' 15/64-28 L=4	2
70	SS-2621540-SP	SCREW 3/16-32 L=15	マルチラネツ' 3/16-32 L=15	6
71	SS-7111410-TP	SCREW 11/64-40 L=14	マルチラネツ' 11/64-40 L=14	2
72	SS-6111140-SP	SCREW 11/64-40 L=11	ヒラネツ' 11/64-40 L=11	2
73	SS-8110422-TP	SCREW 11/64-40 L=4	トメネツ' 11/64-40 L=4	2
74	SS-8660530-TP	SCREW 1/4-40 L= 4.5	トメネツ' 1/4-40 L=4.5	4
75	SS-8660612-TP	SCREW 1/4-40 L=6	トメネツ' 1/4-40 L=6	2
76	WP-0450801-SD	WASHER 4.5X10X0.8	ヒラサ' ガ' ネ 4.5X10X0.8	2
77	SS-8661112-TP	SCREW 1/4-40 L=11	トメネツ' 1/4-40 L=11	2
78	WP-0550800-SP	WASHER 5.5X10X0.8	ヒラサ' ガ' ネ 5.5X10X0.8	3
79	WZ-1250300-KO	WAVED WASHER 12.5X17X0.3	ナミカ' タチ' ガ' ネ 12.5X17X0.3	2
80	B1158-224-C00	COVER PRESSER	ホク' ヨカハ' -オチエ	2
81	B2555-224-C00	LOWER PLATE INSTALLING PLATE	フタイタトリツケイタ	1
82	SS-6110610-TP	SCREW 11/64-40 L=6	ヒラネツ' 11/64-40 L=6	4
83	B1519-026-00G	HINGE STUD	ヒンク' シ' ク	2
84	B1816-280-000	GUIDE PIN	ナカガ' マオチエ カ' イト' ビ' ャン	2

12. X-Y COMPONENTS (2)

X-Y関係(2)



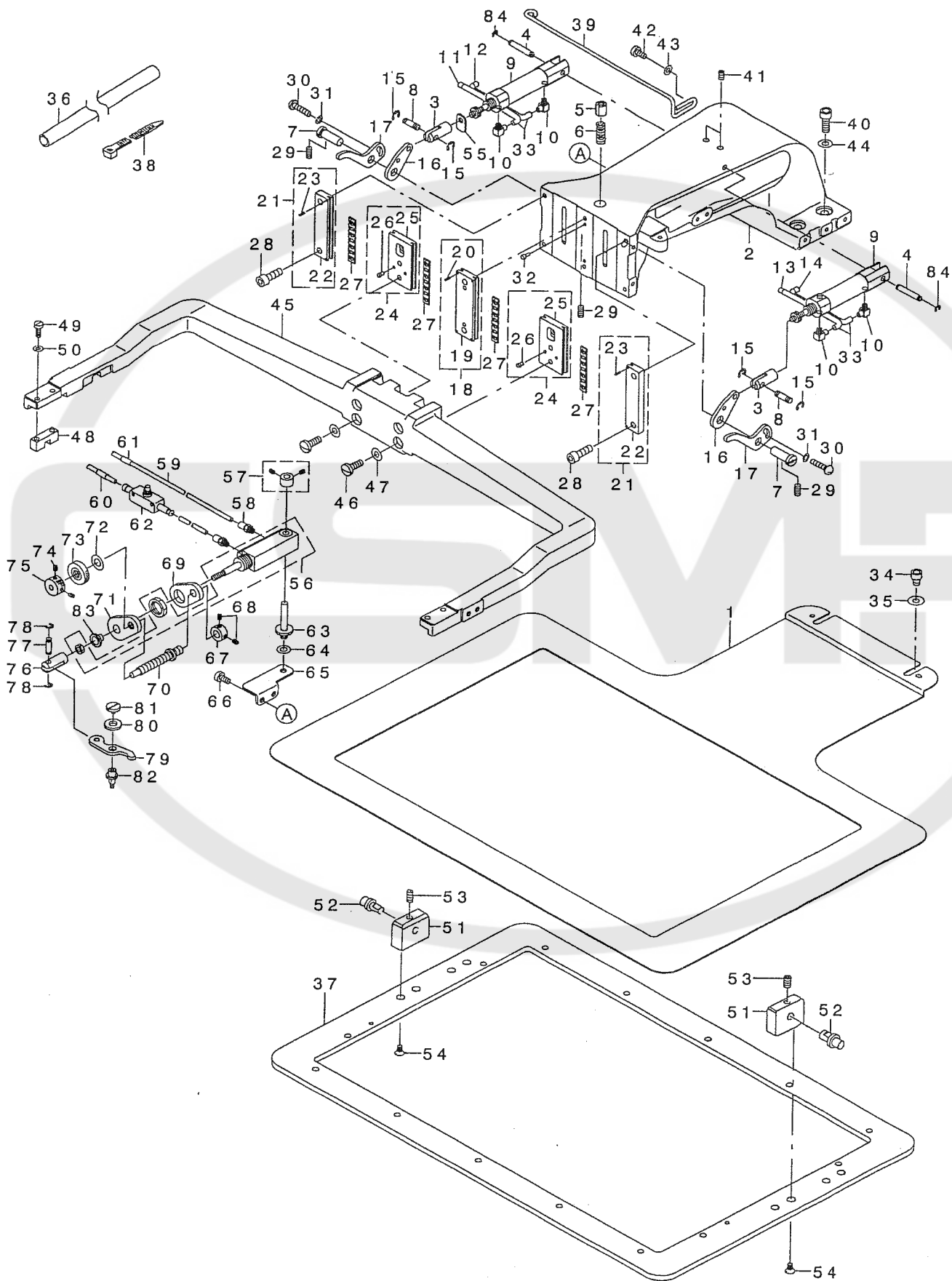


1	B2525-223-C00	X DRIVE WHEEL	Xクト' ウハク' ルマ	1
2	B2526-223-C00	Y DRIVE WHEEL	Yクト' ウハク' ルマ	1
3	B2529-223-CAA	X FEED STEPPING MOTOR ASM.	Xオクリステツビ' ショク' モ-タ クミ	1
4	B2529-223-CA0	Y FEED STEPPING MOTOR ASM.	Yオクリステツビ' ショク' モ-タ クミ	1
5	B2531-223-C00	MOTOR BASE	モ-タトリツケイタ	1
6	SM-6051202-TP	SCREW M5X0.8 L=12	ロツカクアホ' ルト M5X0.8 L=12	8
7	SM-8060602-TP	SCREW M6X6	トメネツ' M6 L=6	2
8	SM-8060602-TP	SCREW M6X6	トメネツ' M6 L=6	2
9	SS-9151120-CP	SCREW 15/64-28 L=11	ロツカクホ' ルト 15/64-28 L=11	8
10	WP-0531000-SD	WASHER M5	ヒラサ' カ' ネ コカ' タマル M5	8
11	WP-0621016-SD	WASHER 6.2X13X1	ヒラサ' カ' ネ 6.2X13X1	8
12	B2517-223-C00	Y MOTOR INSTALLING PLATE	Yモ-タ-トリツケイタ	1
13	SB-4120001-00	BEARING	コロカ' リン' クウケ	1



### 13. CLOTH FEED MECHANISM COMPONENTS

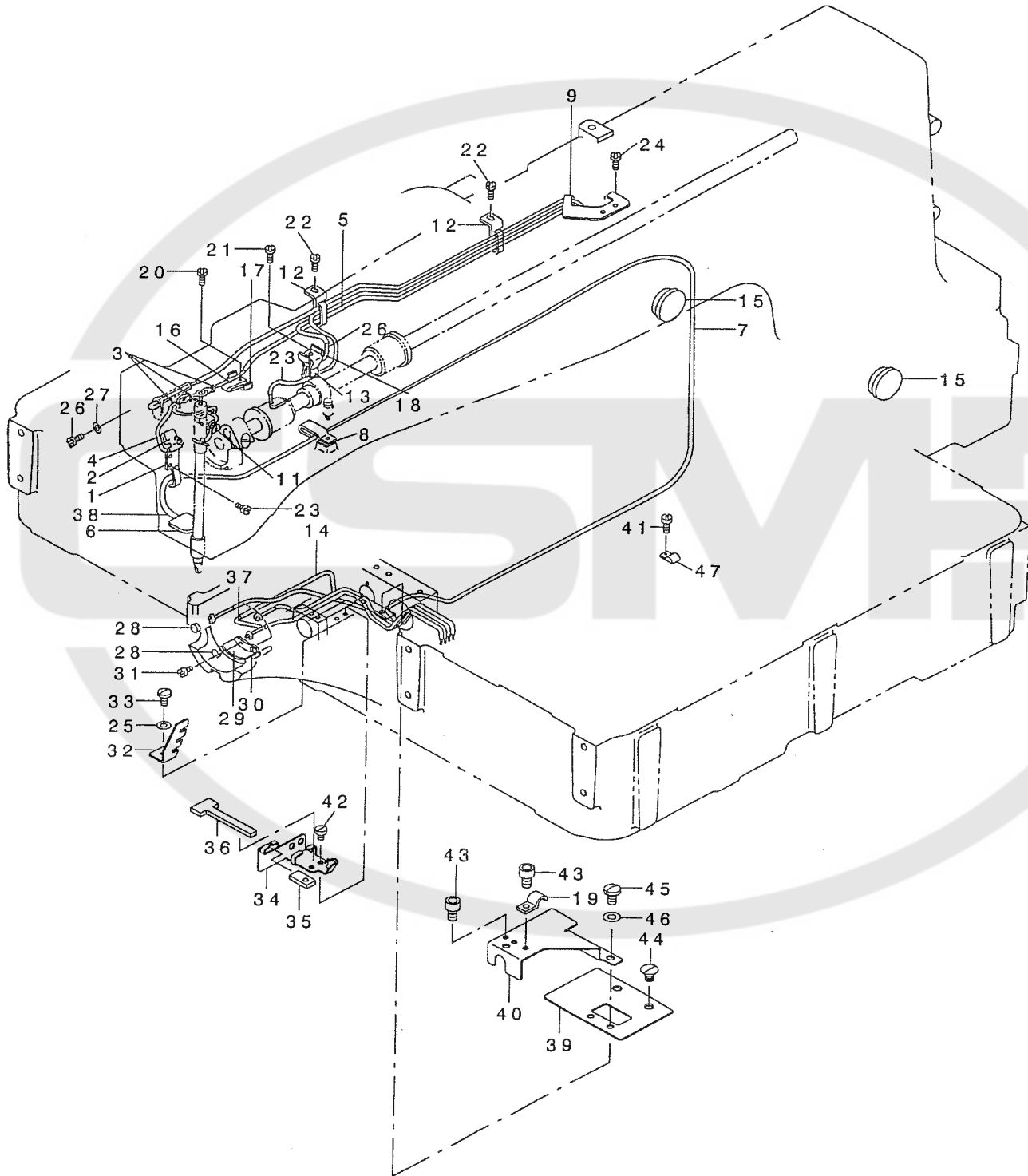
布送り台関係



1	B2556-224-C00	LOWER PLATE.	シタイタ	1
2	B2550-224-C00	CLOTH FEED BASE.	スノオクリダ'イ	1
3	B1625-220-000	CYLINDER KNUCKLE	ナカオサエ シリンダ' ナツクル	2
4	B1504-210-000	CONNECTING SHAFT	ソレノイト' レンクツ'ク	2
5	B2574-220-000	SLIDER	スノオサエ スライダ'	1
6	B2576-220-000	SLIDER SPRING	スノオサエ スライダ' ハ'ネ	1
7	B2509-372-000-A	FEED STUD	オクリツ'ク	2
8	B1626-220-000	CYLINDER PIN	シリシダ' セツ'ク'ビ'ン	2
9	PA-1602509-A0	AIR CYLINDER	エアシリシダ'	2
10	PJ-0460525-03	HOSE ELBOW	ホース エルボ'	4
11	B4711-220-00C	AIR TUBE LABEL J03 LEFT	エア-チューブ' ラハ' AJ03L	1
12	B4711-220-00D	AIR TUBE LABEL J04 LEFT	エア-チューブ' ラハ' AJ04L	2
13	B4711-220-00G	AIR TUBE LABEL J03 RIGHT	エア-チューブ' ラハ' AJ03R	1
14	B4711-220-00H	AIR TUBE LABEL J04 RIGHT	エア-チューブ' ラハ' AJ04R	2
15	RE-0300000-KO	E-RING 3	Eカ' タメワ 3	4
16	B2570-215-000	LIFTING LEVER A	スノオサエ レハ' - A	2
17	B2571-215-000	LIFTING LEVER B	スノオサエ レハ' - B	2
18	B2613-223-CA0	WORK CLAMP FOOT PLATE A ASM.	スノオサエスハ' リイタA クミ	1
19	B2613-223-C00	WORK CLAMP FOOT PLATE A	スノオサエスハ' リイタA	(1)
20	PS-0150065-KP	SPRING PIN 1.5X6	ス' リツク' ビ'ン 1.5X6	(4)
21	B2567-223-CA0	WORK CLAMP FOOT PLATE B ASM.	スノオサエスハ' リイタB クミ	2
22	B2567-223-C00	WORK CLAMP FOOT PLATE B	スノオサエスハ' リイタB	(1)
23	PS-0150065-KP	SPRING PIN 1.5X6	ス' リツク' ビ'ン 1.5X6	(2)
24	B2611-223-CA0	SLIDE PLATE ASM.	スノオサエスハ' リイタ クミ	2
25	B2611-223-C00	WORK CLAMP FOOT SLIDE PLATE	スノオサエスハ' リイタ	(1)
26	B1816-280-000	GUIDE PIN	ナカカ' マ'オサエ' ガ'イト' ビ'ン	(2)
27	B2569-229-000	SLIDING PLATE BEARING	スハ' リイタ' ハ' アリツク'	4
28	SM-6051402-TP	SCREW M5X0.8 L=14	ロツカク'ア'ナホ' ナ'ト	6
29	SM-8050602-TP	SCREW M5 L=6	トメネツ' M5X0.8 L=6	2
30	SS-7110710-SP	SCREW 11/64-40 L=7	マルヒラネツ' 11/64-40 L=7	2
31	WP-0501016-SD	WASHER 5X10.5X1	ヒラサ' ガ'ネ 5X10.5X1	2
32	B1816-280-000	GUIDE PIN	ナカカ' マ'オサエ' ガ'イト' ビ'ン	2
33	BT-0400251-EB	URETHANE HOSE, BLACK	ウレタンホ-ス'クロ	5
34	SM-6060802-TP	SCREW M6 L=8	ロツカク'ア'ナホ' ナ'ト M6 L=8	2
35	WP-0611626-SP	WASHER 15X6X1.6	ヒラサ' ガ'ネ	2
36	HX-0036400-0E	PARTS	ソクセン'ハ' - ーツ	0.9
37	B2553-224-C00	CLOTH PRESSER OUTER FRAME.	スノオサエソ'ト'ク	1
38	HX-0023300-00	CLIP	ソクセン' ハ' ヲ'ト'	8
39	B2568-224-C00	AIR TUBE SUPPORT A	エアチューブ' サ'サ'エA	1
40	SM-6062002-TP	SCREW M6 L=20	ロツカク'ア'ナホ' ナ'ト M6 L=20	4
41	SM-8050812-TP	SCREW M5X8	トメネツ' M5X0.8 L=8	2
42	SS-6121010-SP	SCREW 3/16-28 L=10	ヒラネツ' 3/16-28 L=10	2
43	WP-0501016-SD	WASHER 5X10.5X1	ヒラサ' ガ'ネ 5X10.5X1	2
44	WP-0621016-SD	WASHER 6.2X13X1	ヒラサ' ガ'ネ 6.2X13X1	4
45	B2552-224-C00	CLOTH PRESSER OUTER FRAME.ARM.	スノオサエソ'ト'ク'ウ'テ'	1
46	SS-7151610-SP	SCREW 15/64-28 L=16	マルヒラネツ' 15/64-28 L=16	4
47	WP-0641600-SC	WASHER 6.4X12.5X1.6	ヒラサ' ガ'ネ	4
48	B2562-220-000	BALL CATCH	ソ'ト'ク' ナ'キ'ツ'チ	2
49	SS-6111210-SP	SCREW 11/64-40 L=12	ヒラネツ' 11/64-40 L=12	4
50	WP-0450000-SD	WASHER 4.5X8X0.5	ヒラサ' ガ'ネ 4.5X8X0.5	4
51	B2561-220-000	BEARING BLOCK	ソ'ト'ク' サ'サ'エソ'ク'ウ'テ'	2
52	B2560-220-000	SUPPORT PIN	ソ'ト'ク' サ'サ'エソ'ク'ウ'テ'	2
53	SS-8110422-TP	SCREW 11/64-40 L=4	トメネツ' 11/64-40 L=4	2
54	SS-1110840-SP	SCREW 11/64-40 L=8	サ'ラ'ネツ' 11/64-40 L=8	4
55	B2530-215-000	PRESSER PLATE	2ダ' ソ'ストロ-ク'オ'シ'イタ	1
56	PA-1602510-A0	AIR CYLINDER	エアシリシダ'	1
57	B2579-229-0A0	THRUST BEARING	シリシダ' シ' ク'ス'ラ'ス'ト'ウ'ケ'ク'ミ	1
58	PJ-0320525-03	HOSE NIPPLE	ホ-ス'ニ'ツ'プ'ル	2
59	BT-0400251-EB	URETHANE HOSE, BLACK	ウレタンホ-ス'クロ	1.5
60	B4711-220-00E	AIR TUBE LABEL J05	エア-チューブ' ラハ' AJ05	2
61	B4711-220-00F	AIR TUBE LABEL J06	エア-チューブ' ラハ' AJ06	1
62	PC-0124010-00	SPEED CONTROLLER	スピ-ト' コ'ントロ-ラ	1
63	B2528-215-000	SHAFT	2ダ' ソ'ストロ-ク'ウ'テ'ソ'ク'ウ'テ'ク	1
64	WP-0650876-SD	WASHER 6.5X13X0.8	ヒラサ' ガ'ネ 6.5X13X0.8	1
65	B2514-215-000	INSTALLING PLATE	2ダ' ソ'ストロ-ク'ト'リ'ツ'ク'イ'タ	1
66	SS-6121010-SP	SCREW 3/16-28 L=10	ヒラネツ' 3/16-28 L=10	2
67	CS-0790731-SH	THRUST COLLAR	ス'ラ'ス'ト'ウ'ケ'ク	1
68	SS-8110422-TP	SCREW 11/64-40 L=4	トメネツ' 11/64-40 L=4	2
69	B2518-215-000	BRACKET	2ダ' ソ'ストロ-ク'ウ'テ'ソ'ク'ウ'テ'ソ'ク'ウ'テ'ク'ラ'ク'ケ'ッ'ト	1
70	B2527-215-000	REGULATION SCREW	2ダ' ソ'ストロ-ク'ウ'テ'ソ'ク'ウ'テ'ソ'ク'ウ'テ'ク	1
71	B2518-215-A00	REGULATION PLATE	2ダ' ソ'ストロ-ク'ウ'テ'ソ'ク'ウ'テ'ソ'ク'ウ'テ'ク	1
72	WP-0820816-SD	WASHER 8.2X16X0.8	ヒラサ' ガ'ネ 8.2X16X0.8	1
73	B3012-816-000	NUT	ウ'ツ'ワ'ト' - ナ'ツ'ト	1
74	SS-8110422-TP	SCREW 11/64-40 L=4	トメネツ' 11/64-40 L=4	2
75	B2304-205-000	KNOB	イト'ユ'ル'メ' ヲ'マ'ミ	1
76	B1625-220-000	CYLINDER KNUCKLE	ナカオサエ シリンダ' ナツクル	1
77	B1626-220-000	CYLINDER PIN	シリシダ' セツ'ク'ク'ビ'ン	1
78	RE-0300000-KO	E-RING 3	Eカ' タメワ 3	2
79	B2516-215-000	LEVER	2ダ' ソ'ストロ-ク'レ'ハ' -	1
80	B1853-512-00E	HOOK SHAFT WASHER	カ'マ'ツ'ク'チ' ガ'ネ	1
81	SS-6110520-TP	SCREW 11/64-40 L=4.5	ヒラネツ' 11/64-40 L=4.5	1
82	B3012-490-000	DRIVING LINK SHAFT	ウ'ツ'ワ'オ'クリ'ロ'ケ'ッ'ト' シ'ク	1
83	B2548-215-000	BUSHING	フ'ラ'シ'ツ'ア' ヲ'ツ'ユ	1
84	RE-0320000-KO	E-RING 3.2	Eカ' タメワ 3.2	2

14. LUBRICATION COMPONENTS

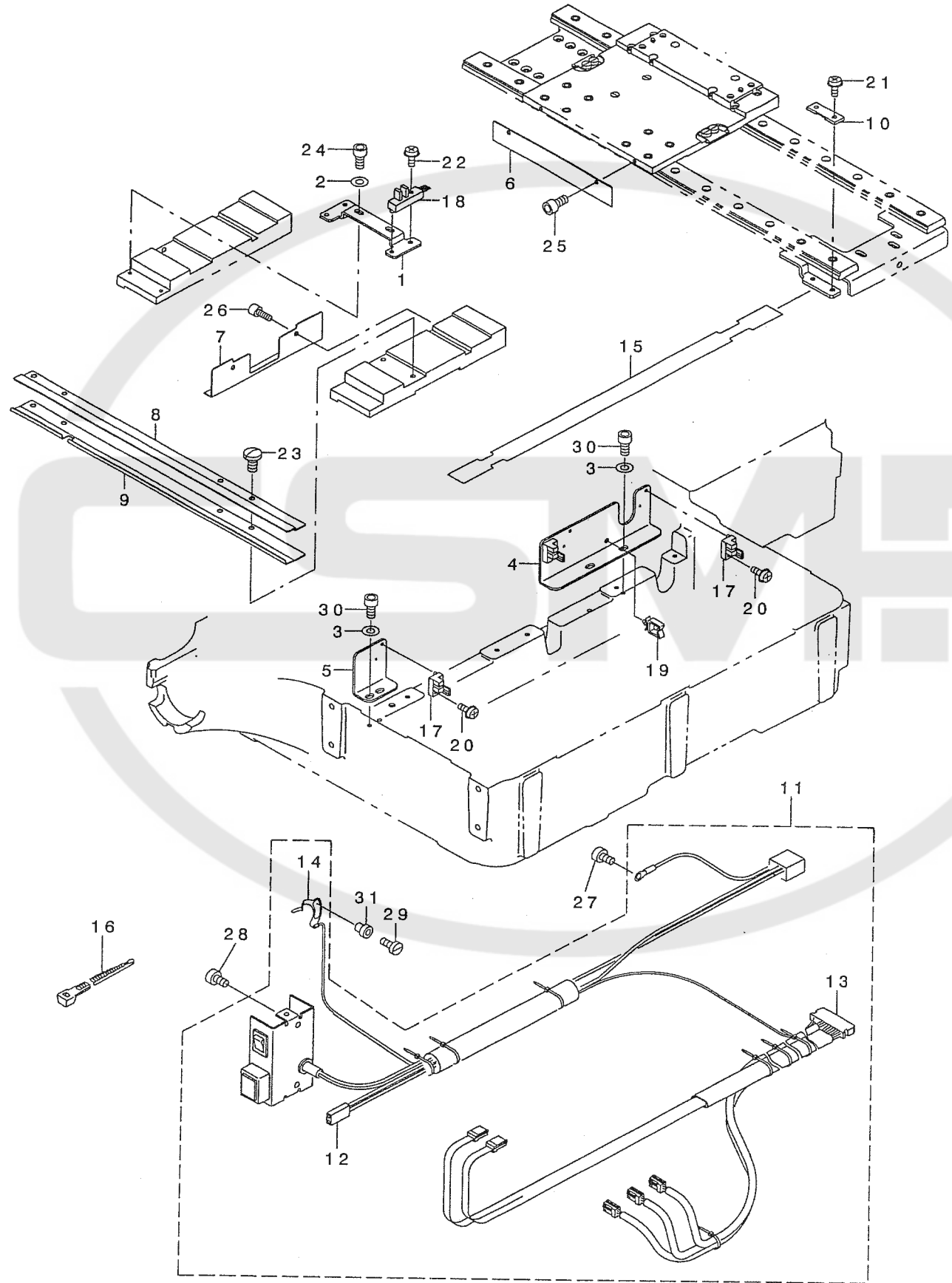
給油関係



1	B3502-220-000	OIL WICK HOLDER	ハリホウ クランク ユジンオサエ	1
2	B3509-220-000	OIL SPONGE	ハリホウ クランク キユウハ イリソ	1
3	B1419-026-000	OIL WICK PRESSER	ユジン オサエ	3
4	CQ-2020000-00	OIL WICK	ユジン	1.1
5	BP-3000000-00	VINYL PIPE	ビニールパイプ	0.4
6	B3507-280-000	OIL FELT	メンブール	1
7	BP-6000000-00	VINYL PIPE	ビニールパイプ	1.3
8	D2112-555-B00	CORD HOLDER, LARGE	コート トメカナク A	1
9	B3504-220-000	OIL WICK HOLDER A	キユウタンク ユジンオサエ	1
10	CQ-2522000-00	OIL WICK	ユジン	0.4
11	B3507-220-000	OIL WICK HOLDER	ハリホウ -ユジンオサエ	1
12	B3508-220-000	OIL TUBE HOLDER	ビニールパイプ オサエ	2
13	B3520-220-000	OIL SPONGE	ナカオサエ キユウハ イリソ	1
14	BP-5000000-00	VINYL PIPE	ビニールパイプ	0.2
15	B3501-210-000	OIL GAUGE	オイルゲージ	2
16	B3518-210-000	OIL SPONGE	テンビン キユウハ イリソ	1
17	B3508-280-000	BALANCE LUBRICATING PLATE	テンビン キュウイタ	1
18	B3508-280-000	BALANCE LUBRICATING PLATE	テンビン キュウイタ	1
19	B3538-112-000	OIL RETURN TUBE HOLDER	カンリユウパイプ オサエ	1
20	SS-6092120-SP	SCREW 9/64-40 L=21.2	ヒラネジ 9/64-40 L=21.2	1
21	SS-6092120-SP	SCREW 9/64-40 L=21.2	ヒラネジ 9/64-40 L=21.2	1
22	SS-7110710-SP	SCREW 11/64-40 L=7	マルヒラネジ 11/64-40 L=7	2
23	SS-7110710-SP	SCREW 11/64-40 L=7	マルヒラネジ 11/64-40 L=7	2
24	SS-7110710-SP	SCREW 11/64-40 L=7	マルヒラネジ 11/64-40 L=7	2
25	WP-0450801-SD	WASHER 4.5X10X0.8	ヒラサカネ 4.5X10X0.8	1
26	SS-7110710-SP	SCREW 11/64-40 L=7	マルヒラネジ 11/64-40 L=7	1
27	WP-0450000-SD	WASHER 4.5X8X0.5	ヒラサカネ 4.5X8X0.5	1
28	135-29607	SHUTTLE PACKING	オオカマ ツキン	2
29	B3505-280-000	SHUTTLE LUBRICATING PLATE	オオカマ キュウイタ	1
30	B3504-280-000	SHUTTLE FELT	オオカマ フエルト	1
31	SS-6090440-SP	SCREW 9/64-40 L= 4.0	ヒラネジ 9/64-40 L=4	2
32	B3524-215-000	LUBRICATING ADJUSTING PLATE	オオカマ キユウ チョウセツイタ	1
33	SM-6040802-TP	SCREW M4X0.7 L=8	ロツカクアナボルト	1
34	B3531-223-C00	LOWER SHAFT LUBRICATING PLATE	シモチ キユウイタ	1
35	B3518-210-000	OIL SPONGE	テンビン キユウハ イリソ	1
36	B3527-223-C00	FELT	シモチ クランクキユウフエルト	1
37	B3522-223-C00	FELT	オオカマ カンリユウフエルト	1
38	B3523-223-C00	FELT	メンブール カンリユウフエルト	1
39	B3528-223-C00	OIL BAR PLATE A	ユホウハ A	1
40	B3530-223-C00	OIL BAR PLATE B	ユホウハ B	1
41	SM-6040602-TP	SCREW M4 L=6	ロツカクアナボルト M4X0.7 L=6	3
42	SS-6090520-SP	SCREW 9/64-40 L= 5.0	ヒラネジ 9/64-40 L=5	2
43	SM-6040602-TP	SCREW M4 L=6	ロツカクアナボルト M4X0.7 L=6	2
44	SS-1110640-TP	SCREW 11/64-40 L= 5.5	ザラネジ 11/64-40 L=5.5	2
45	SS-7110840-SP	SCREW 11/64-40 L=7.8	マルヒラネジ 11/64-40 L=7.8	2
46	WP-0550800-SP	WASHER 5.5X10X0.8	ヒラサカネ 5.5X10X0.8	2
47	EA-9502B02-00	CABLE CLIP C	ケーブルクリップ C	3

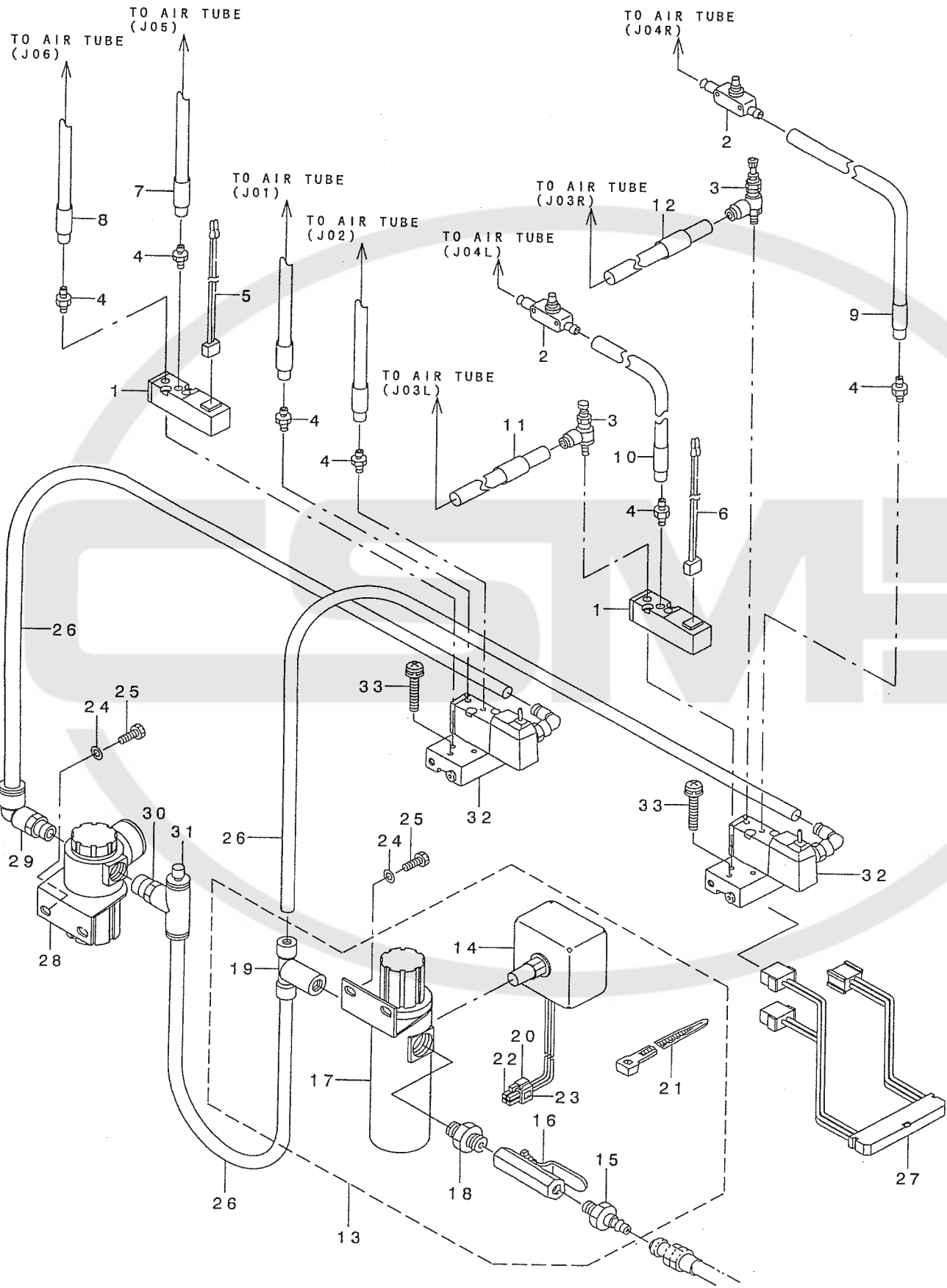
15. SENSOR COMPONENTS

センサ関係



REF. NO	NOTE	PART NO.	DESCRIPTION	ヒンメイ	Qty
1		B4002-224-C00	X SENSOR INSTALLING PLATE	Xセンサートリツケイタ	1
2		WP-0450801-SD	WASHER 4.5X10X0.8	ヒラサ'カ'ネ 4.5X10X0.8	2
3		WP-0450801-SD	WASHER 4.5X10X0.8	ヒラサ'カ'ネ 4.5X10X0.8	4
4		B4005-223-C00	Y SENSOR INSTALLING PLATE B	YセンサートリツケイタB	1
5		B4006-223-C00	Y SENSOR INSTALLING PLATE A	YセンサートリツケイタA	1
6		B4007-223-C00	X SLIT PLATE	Xホウコウスリットイタ	1
7		B4008-223-C00	Y SLIT PLATE	Yホウコウスリットイタ	1
8		B4020-224-C00	X SENSOR CORD COVER A	Xセンサーコード'カハ'-A	1
9		B4021-224-C00	X SENSOR CORD COVER B	Xセンサーコード'カハ'-B	1
10		B4022-223-C00	FLAT CABLE CLAMP	フラットケーブル'ルクランプ'	4
11		B4110-224-CBO	FRAME SWITCH CABLE MAS. ASM.	トウフ'スイッチケーブル'ルソウクミ	1
12		B4110-223-CAO	FRAME SWITCH CABLE ASM.	トウフ'スイッチケーブル'ルクミ	(1)
13		B4130-224-CAO	FRAME SENSOR CORD ASM.	トウフ'センサーコード'クミ	(1)
14		B4150-223-CAO	THREAD CUTTING PLATE ASM.	イトキ'レケンチイタ'クミ	(1)
15		B4120-223-C00	FLAT CABLE COVER	フラットケーブル'ルカハ'-	2
16		EA-9500B01-00	CABLE BAND	ソクセンハ'ント'	3
17		HD-0005700-00	SENSOR	フォト'センサ	3
18		HD-0013500-00	SENSOR	センサ	2
19		HX-0041100-00	CABLE PARTS	ソクセンハ'-ツ	1
20		SL-4031081-SF	SCREW M3 L=10	ナハ'コネシ'セムズ M3 L=10	3
21		SL-4040881-SC	SCREW M4 L=8	サ'カ'ネツキ'ナハ'コネシ' M4 L=8	8
22		SL-4041281-SF	SCREW M4X0.7 L=12	ナハ'ネシ' M4X0.7 L=12 セムズ	2
23		SM-7040800-SC	SCREW M4X0.7 L=8	マルヒラコネシ' M4X0.7 L=8	4
24		SM-6040802-TP	SCREW M4X0.7 L=8	ロツカクア'ナホ'ルト	2
25		SM-6040802-TP	SCREW M4X0.7 L=8	ロツカクア'ナホ'ルト	2
26		SM-6040802-TP	SCREW M4X0.7 L=8	ロツカクア'ナホ'ルト	2
27		SS-4110815-SP	SCREW 11/64-40 L=8	ナハ'ネシ' 11/64-40 L=8	1
28		SS-4110815-SP	SCREW 11/64-40 L=8	ナハ'ネシ' 11/64-40 L=8	2
29		SS-7090850-SP	SCREW 9/64-40 L=8	マルヒラネシ' 9/64-40 L=8	1
30		SM-6040802-TP	SCREW M4X0.7 L=8	ロツカクア'ナホ'ルト	4
31		B2703-210-000	BUSHING	イトキレケンチイタ'フ'ツシユ	1

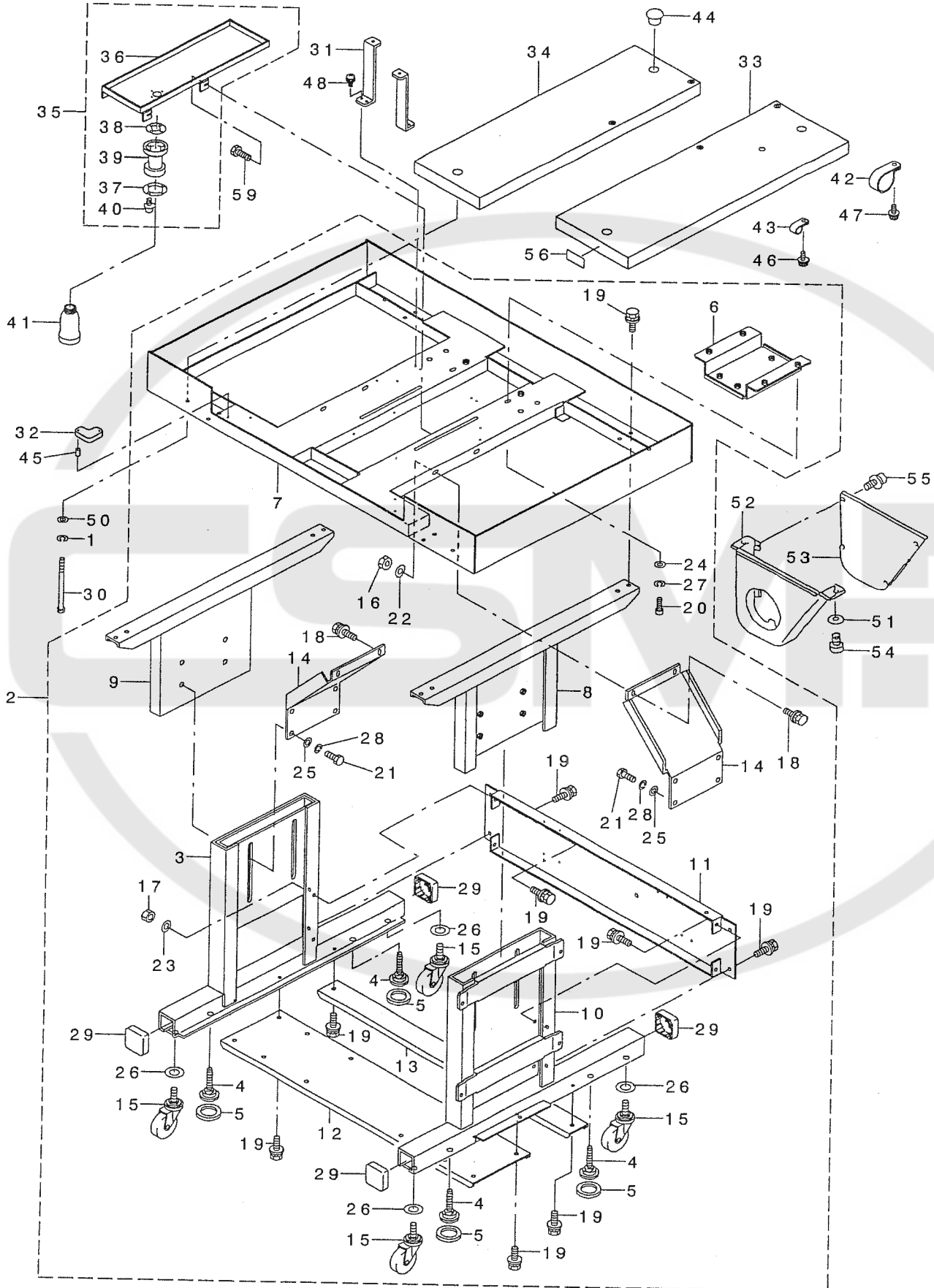
エア一関係





REF. NO	NOTE	PART NO.	DESCRIPTION	ヒョウメイ	Qty
1		PV-1405010-00	SOLENOID VALVE	デソソバルブ	2
2		PC-0124010-00	SPEED CONTROLLER	スピートコントローラ	2
3		PF-0705010-00	PRESSURE DECREASING VALVE	ミニチュアケソソバルブ	2
4		PJ-0320525-03	HOSE NIPPLE	ホウスニツブ	6
5		B4712-215-0A0	SOLENOID VALVE CONNECTOR ASM.	デソソバルブソネクタクミ	1
6		B4712-215-AA0	SOLENOID VALVE CONNECTOR ASM.A	デソソバルブソネクタAKミ	1
7		B4711-220-00E	AIR TUBE LABEL J05	エアチューブラハルJ05	1
8		B4711-220-00F	AIR TUBE LABEL J06	エアチューブラハルJ06	1
9		B4711-220-00H	AIR TUBE LABEL J04 RIGHT	エアチューブラハル	1
10		B4711-220-00D	AIR TUBE LABEL J04 LEFT	エアチューブラハルJ04	1
11		B4711-220-00C	AIR TUBE LABEL J03 LEFT	エアチューブラハルJ03	1
12		B4711-220-00G	AIR TUBE LABEL J03 RIGHT	J03R	1
13		B4715-223-CA0	FILTER REGULATOR ASM.	フィルタレキユレタクミ	1
14		G8124-270-000	AIR PRESSURE SWITCH	アツリヨクスイッチ	(1)
15		PJ-3090052-03	QUICK JOINT PLUG	ワソツツシヨイントフラク	(1)
16		G5430-116-000	AIR COCK	エアコック	(1)
17		PF-0552040-B0	FILTER REGULATOR	フィルタレキユレタ	(1)
18		PJ-0305200-01	RING JOINT (NIPPLE)	カソツキテ(ニツブ)	(1)
19		PJ-3050652-02	TEE	リヨウクチテイ	(1)
20		HK-0346100-40	HOUSING	ハウジング	(1)
21		EA-9500B01-00	CABLE BAND	ソクセンバンド	(5)
22		HK-0346400-00	PIN CONTACT	ピンタミナル	(3)
23		E2678-453-000	CONNECTOR MARKER J78	コネクタマカJ78	(1)
24		WP-0531000-SC	WASHER 5.3X10X1	ヒラサカネ5.3X10X1	4
25		SM-9051450-SC	SCREW M5X0.8 L=14	ロツカクネルトM5X0.8 L=14	4
26		BT-0600401-EB	TUBE	チューブ	0.35
27		B4716-215-0A0	SOLENOID VALVE CORD ASM.	デソソバルブソコトクミ	1
28		PF-0252080-00	REGULATOR	レキユレタ	1
29		PJ-3040452-03	ELBOW UNION	エルボ	1
30		PJ-3050652-02	TEE	リヨウクチテイ	1
31		PX-9500090-00	PLUG	フラク	1
32		B4717-223-C00	SOLENOID VALVE	デソソバルブ	2
33		SL-4042581-SF	SCREW M4 L=25	ナハコネソセムスM4 L=25	4

脚早因係



REF. NO	NOTE	PART NO.	DESCRIPTION	品名	Qty
1		WS-0861410-KR	SPRING WASHER 8.6X15X1.4	ハネサカネ 8.6X15X1.4	4
2		B8301-223-CA0	STAND ASM.	キヤク クミ	1
3		B8102-215-A00	STAND LOWER LEFT	シタキヤク ヒタリ	(1)
4		B8108-220-000	ADJUSTING BOLT	レハル アジキヤスタ	(4)
5		B8109-220-000	RUBBER CAP	レハル アジキヤスタ ホウシソコ A	(4)
6		B8116-223-C00	MOTOR SLIDE PLATE	モータースライド イタ	(1)
7		B8301-223-C00	UPPER STAND	ウウキヤク	(1)
8		B8302-223-C00	UPPER STAND STRUT, RIGHT	ウウキヤクシチュウ ミキ	(1)
9		B8303-223-C00	UPPER STAND STRUT, LEFT	ウウキヤクシチュウ ヒタリ	(1)
10		B8304-223-C00	LOWER STAND, RIGHT	シモキヤク ミキ	(1)
11		B8306-223-C00	SIDE STRUT	ココシチュウ	(1)
12		B8307-220-000	LOWER STRUT A	シタシチュウ A	(1)
13		B8308-220-000	LOWER STRUT B	シタシチュウ B	(1)
14		B8309-223-C00	STAND STAY	キヤクステ	(2)
15		G5032-164-000	CASTER	キヤスター	(4)
16		NM-6080001-SC	NUT M8X1.25	ロツカクナツト M8 1ツユ	(4)
17		NM-6080001-SC	NUT M8X1.25	ロツカクナツト M8 1ツユ	(2)
18		SL-9082093-SE	SCREW	サカネツキロツカクホルト	(4)
19		SL-9082093-SE	SCREW	サカネツキロツカクホルト	(22)
20		SM-6082502-TP	SCREW M8 L=25	ロツカクアアホルト	(4)
21		SM-9122503-SE	SCREW	ロツカクホルト M12 L=25	(8)
22		WP-0841601-SC	WASHER 8.4X17.4X1.6	ヒラサカネ ミカキマル M8	(4)
23		WP-0841601-SC	WASHER 8.4X17.4X1.6	ヒラサカネ ミカキマル M8	(2)
24		WP-0871602-SE	WASHER 8.7X18X1.6	ヒラサカネ 8.7X18X1.6	(4)
25		WP-1302501-SC	WASHER 13X24X2.5	ヒラサカネ 13X24X2.5	(8)
26		WP-1702616-SE	WASHER	ヒラサカネ	(4)
27		WS-0861410-KR	SPRING WASHER 8.6X15X1.4	ハネサカネ 8.6X15X1.4	(4)
28		WS-1253010-KN	SPRING WASHER 12.5X21.5X3	ハネサカネ 12.5X21.5X3	(8)
29		202-43200	STAND CAP, W	キヤクキャップ W	(4)
30		B8117-223-C00	BOLT	テーフルコテイホルト	4
31		B8118-223-C00	COVER INSTALLING STAY	カハートリツクスデー	2
32		B8171-223-C00	RUBBER ABSORBER	ホウシソコ AB	4
33		B8201-223-COA	TABLE, RIGHT	テーフル ミキ	1
34		B8201-223-COB	TABLE, LEFT	テーフル ヒタリ	1
35		B8110-223-CA0	OIL PAN ASM.	オイルパン クミ	1
36		B8110-223-C00	OIL PAN	オイルパン	(1)
37		B8111-220-000	WASHER	アブラヌキ サカネ	(1)
38		B8112-220-000	OIL SEAL	アブラヌキ オイルシール	(1)
39		B8202-205-000	OIL MANAGEMENT	アブラヌキ	(1)
40		SL-4031481-SC	SCREW M3 X 14	ナハコネシ セムス M3X0.5 L=14	(4)
41		B9121-012-000	OIL CAN	アブラビン	1
42		EA-9502B01-00	CLIP	ケーフル クリツフ B	1
43		EA-9502B04-00	CABLE CLIP E	ケーフル クリツフ E	1
44		HX-0032600-0B	BUSH	フツシユ	2
45		PS-0400141-KH	SPRING PIN 4X14	スプリングピン 4X14	8
46		SL-4040891-SC	SCREW M4 L=8	サカネツキ ナハコネシ M4 L=8	1
47		SL-4040891-SC	SCREW M4 L=8	サカネツキ ナハコネシ M4 L=8	1
48		SL-4041091-SC	SCREW M4 X 10	ナハコネシ セムス M4X0.7 L=10	4
49		SM-9041250-SC	SCREW M4X0.7 L=12	ロツカクホルト M4X0.7 L=12	4
50		WP-0871602-SE	WASHER 8.7X18X1.6	ヒラサカネ 8.7X18X1.6	4
51	#01	WP-0561616-SC	WASHER 5.6X16X1.6	ヒラサカネ 5.6X16X1.6	2
52	#01	B8210-210-00B	MOTOR PULLEY COVER (A)	モータブリカハ A	1
53	#01	B8211-210-00B	MOTOR PULLEY COVER (B)	モータブリカハ B	1
54	#01	SL-4051241-SE	SCREW	ナハコネシ セムス M5X0.8 L=12	2
55	#01	SL-4040691-SC	SCREW M4 L=6	サカネツキ ナハコネシ M4 L=6	6
56	#02	CM-5001000-01	CE MARKING LABEL	CEマーキング メイハン (JUKI ショウ)	1

NOTE (注記) #01...FOR EXPORT  
#02...FOR JE

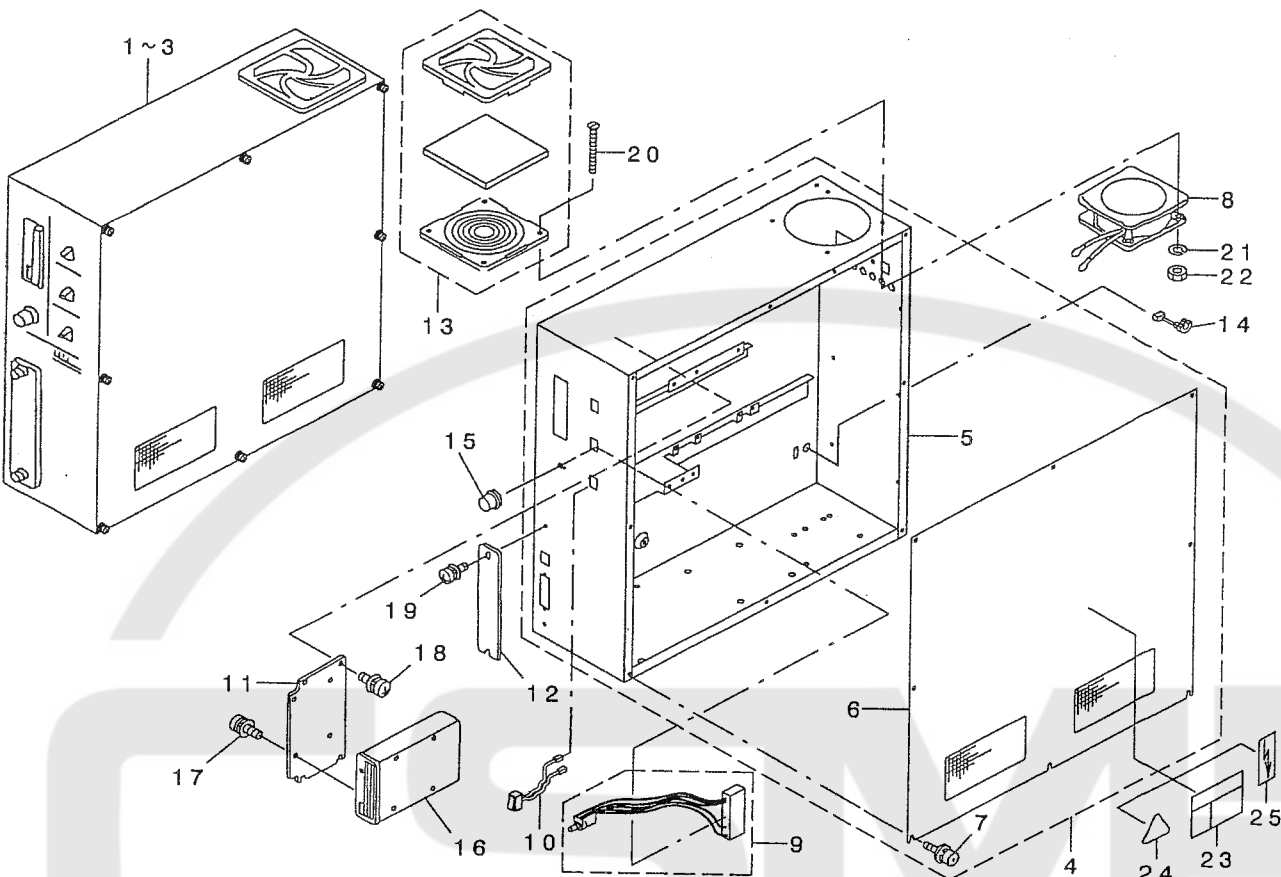
輸出用  
JE用



REF. NO	NOTE	PART NO.	DESCRIPTION	ヒョウメイ	Qty
1		111-85055	THREAD STAND ASM.	イトテソウチ クミ	1
2		111-85105	SPOOL REST ROD, LOWER	イトテホ ウシタ	(1)
3		111-85204	SPOOL REST ROD, UPPER	イトテホ ウウエ	(1)
4		111-85352	THREAD GUIDE ASM.	イトテイトアンナイ クミ	(1)
5		111-85303	THREAD GUIDE	イトテイトアンナイ	(1)
6		B3319-704-L00	THREAD GUIDE	イトミチ	(2)
7		B3305-704-000-A	SPOOL REST ROD JOINT	イトテホ -ツギ テ	(1)
8		111-85402	THREAD GUIDE ARM JOINT	イトテウテ シメカナク	(2)
9		B3311-704-000	SPOOL REST ROD CAP	イトテホ -キヤツフ	(1)
10		B3320-704-L00-A	SPOOL PIN	イトマキウケホ ウ	(2)
11		111-85006	SPOOL REST ARM	イトテウテ	(1)
12		B3311-012-000	SPOOL REST CUSHION	イトマキウケサ	(2)
13		111-85501	SPOOL RETAINER	イトマキ フレトメ	(2)
14		B3317-704-000	NUT	イトテホ - トメナツト	(1)
15		WP-1612616-SE	WASHER 16X30X2.6	ヒラサ カネ	(2)
16		SM-4051405-SE	SCREW M5 L=14	ナハ コネシ M5 L=14	(2)
17		NM-6050001-SE	NUT M5	ロツカクナツト M5	(2)
18		SM-4051405-SE	SCREW M5 L=14	ナハ コネシ M5 L=14	(2)
19		NM-6050001-SE	NUT M5	ロツカクナツト M5	(2)
20		NM-6050001-SE	NUT M5	ロツカクナツト M5	(2)
21		MAO-11532000	CORD STAPLE	コート ステツフ ル	(3)



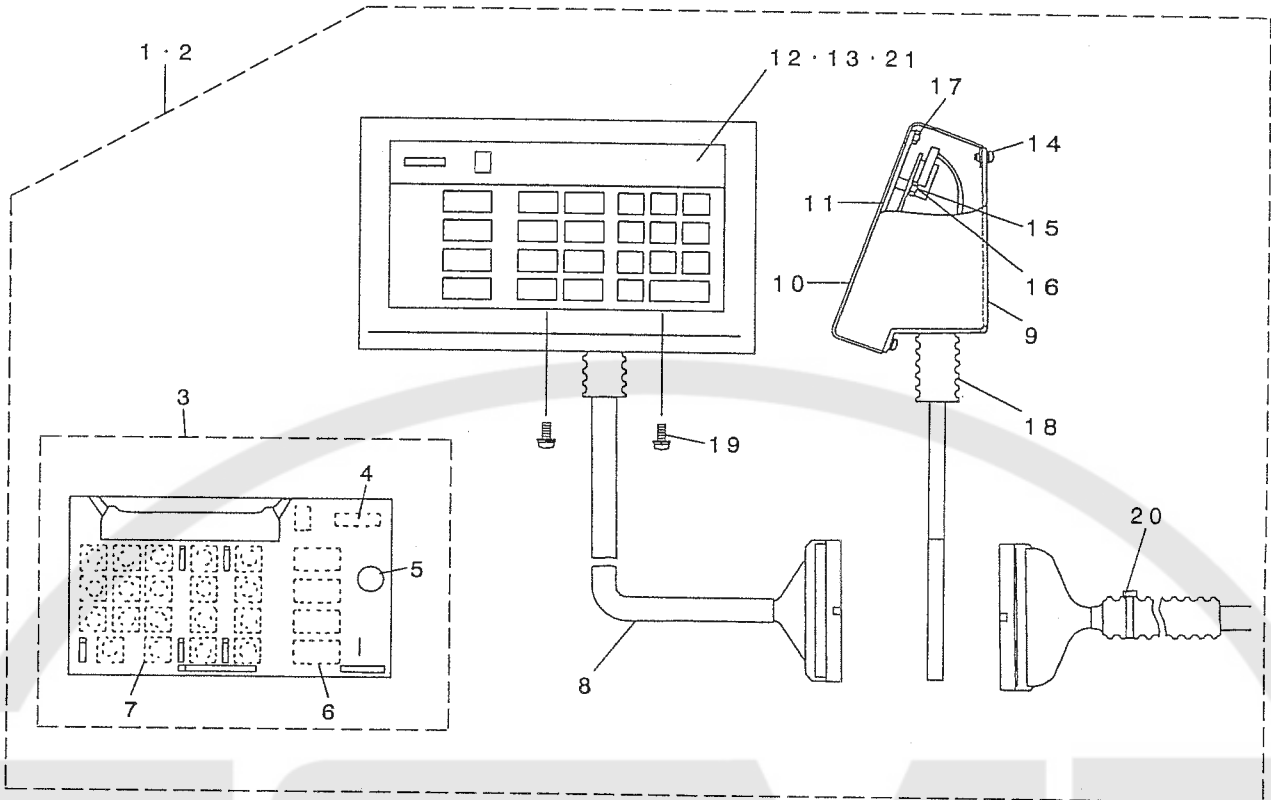
制御ボックス関係



P. NO	NOTE	PART NO.	DESCRIPTION	ヒ ヲ ヌ イ	Qty
1	#01	M8510-522-AA0-A	CONTROL BOX ASM.	セイキヨハコクミ	1
2	#02	M8510-522-BA0-A	CONTROL BOX ASM.	セイキヨハコクミ	1
3	#03	M8510-522-CA0-A	CONTROL BOX ASM.	セイキヨハコクミ	1
4		M1001-522-OA0	CONTROL BOX ASM.	セイキヨハツクス	1
5		M1001-522-000	CONTROL BOX	セイキヨハツクス	(1)
6		M1002-522-OA0	CONTROL BOX COVER ASM.	セイキヨハツクスカバークミ	(1)
7		SL-4041091-SC	SCREW M4 X 10	ナハコネシ セムス M4X0.7 L=10	(8)
8		M8504-522-OA0	FAN ASM.	ファンクミ	1
9		M8532-518-OA0	SPEED VOLUME ASM.	スピードボリュメクミ	1
10		M8531-518-OA0	SEESAW SWITCH ASM.	シーソースイッチクミ	3
11		M1011-512-000	FDD INSTALLING PLATE	FDDトリツケイタ	1
12		M1010-510-000	PLATE	コネクタメケイタ	1
13		HM-0006300-10	FILTER	フィルタ	1
14		HX-0041000-00	BUSH	ブッシュ	1
15		HX-0011400-0B	KNOB	ボタリユメツマミ	1
16		HX-0038400-00	FLOPPY DISK 3.5INCH	フロッピーディスクドライブ3.5インチ	1
17		SL-4030691-SC	SCREW M3X6	ナハコネシ セムス M3X0.5 L=6	4
18		SL-4041091-SC	SCREW M4 X 10	ナハコネシ セムス M4X0.7 L=10	4
19		SL-4041091-SC	SCREW M4 X 10	ナハコネシ セムス M4X0.7 L=10	2
20		SM-1044050-SM	SCREW M4X0.7 L=40	ナハコネシ セムス M4X0.7 L=40	4
21		WS-0410002-KN	SPRING WASHER	ハネワシ	4
22		NM-6040001-SB	NUT M4	ナット M4	4
23	#04	CM-3001001-01	DANGER LABEL (SMALL)	ロツカクナツト M4X0.7 1シユ	4
24	#03	CM-3001000-01	LABEL	デソウキキケンラハル(ショウ)	1
25	#05	G6705-152-U0A	LABEL	キケンデソウツケイコクシヤル(31.5)	1
				イナクママク	1
NOTE (注記)			#01... FOR 100V, 200V	100V, 200V用	
			#02... FOR 380V	380V用	
			#03... FOR 380V(FOR JE)	380V用(JE向け)	
			#04... FOR DOMESTIC USE	国内用	
			#05... FOR EXPORT	輸出用	

## 20. OPERATION BOX COMPONENTS

操作ボックス関係



REF. NO	NOTE	PART NO.	DESCRIPTION	品名	Qty
1	#01	M8570-517-ABO	OPERATION BOX A ASM.	ソウサハ コアクミ	1
2	#02	M8570-517-BBO	OPERATION BOX B ASM.	ソウサハ コBクミ	1
3		M8670-510-AAO	OPERATION PCB A ASM.	ソウサキハ ショクミ	(1)
4		HG-0032800-00	DIODE (LD701VR)	ダイオード (LD701VR)	(1)
5		HX-0015300-00	BUZZER 1	ブザー	(1)
6		HG-0032900-00	DIODE (LA301VLL)	ダイオード LA301VLL	(13)
7		HA-0014100-00	KEY SWITCH	メカキスイッチ	(19)
8		M9050-517-OAO	OPERATION BOX COVER	ソウサハ コシヨウウコトクミ	(1)
9		M1074-517-000	OPERATION BOX INSIDE COVER	ソウサハ コウラカハ	(1)
10		M1081-518-000	OPERATION BOX COVER	ソウサハ コオモテカハ	(1)
11		M1082-518-000	OPERATION BOX BASE COVER	ソウサハ コハースカハ	(1)
12	#01	M3004-513-00G	PANEL SHEET(DOMESTIC)	ソウサハ ネルシート(ワフン)	(1)
13	#02	M3004-518-OAO	OPERATION PANEL SHEET ASM.	ソウサハ ネルシートクミ	(1)
14		SL-4030681-SC	SCREW M3 L=6	サカネツキ ナハコネシ M3 L=6	(4)
15		NM-6030001-SC	NUT M3	ロツカクナツト M3X0.5 1シユ	(6)
16		WP-0320500-SC	WASHER M3	ヒラサカネコカタマル M3	(6)
17		NM-6030001-SC	NUT M3	ロツカクナツト M3X0.5 1シユ	(4)
18		HX-0030700-0C	CABLE CLAMP	ソクセンハツ	(0.1)
19		SL-4040881-SC	SCREW M4 L=8	サカネツキ ナハコネシ M4 L=8	(2)
20		EA-9500B01-00	CABLE BAND	ソクセンハント	(1)
21	#03	M3012-518-000	OPERATION PANEL SHEET (KOREA)	ソウサハ ネルシート カソコク	(1)

NOTE (注記)

#01...FOR DOMESTIC USE

#02...FOR EXPORT

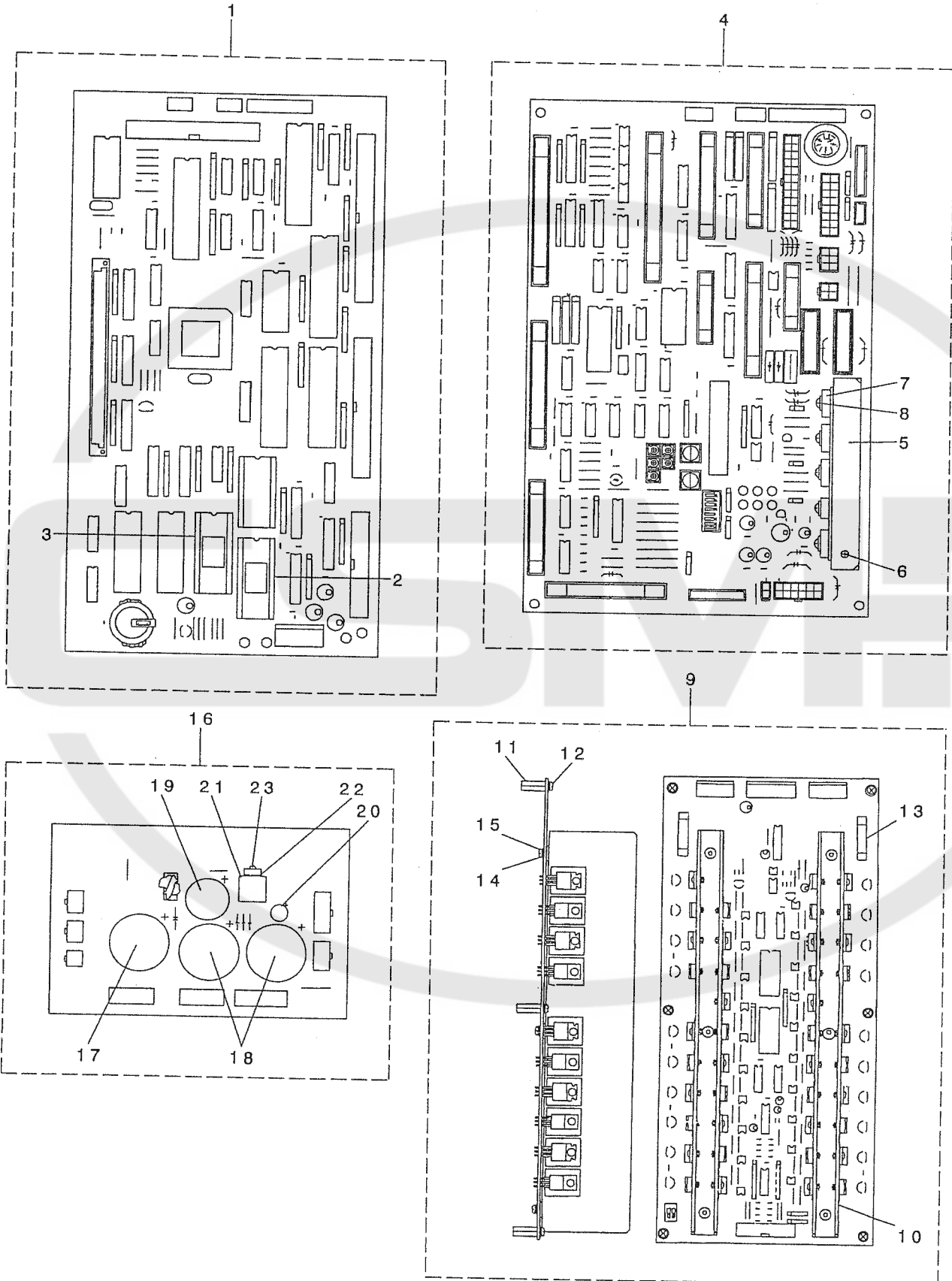
#03...SELECTIVE PART

国内用

輸出用

選択部品

基板関係

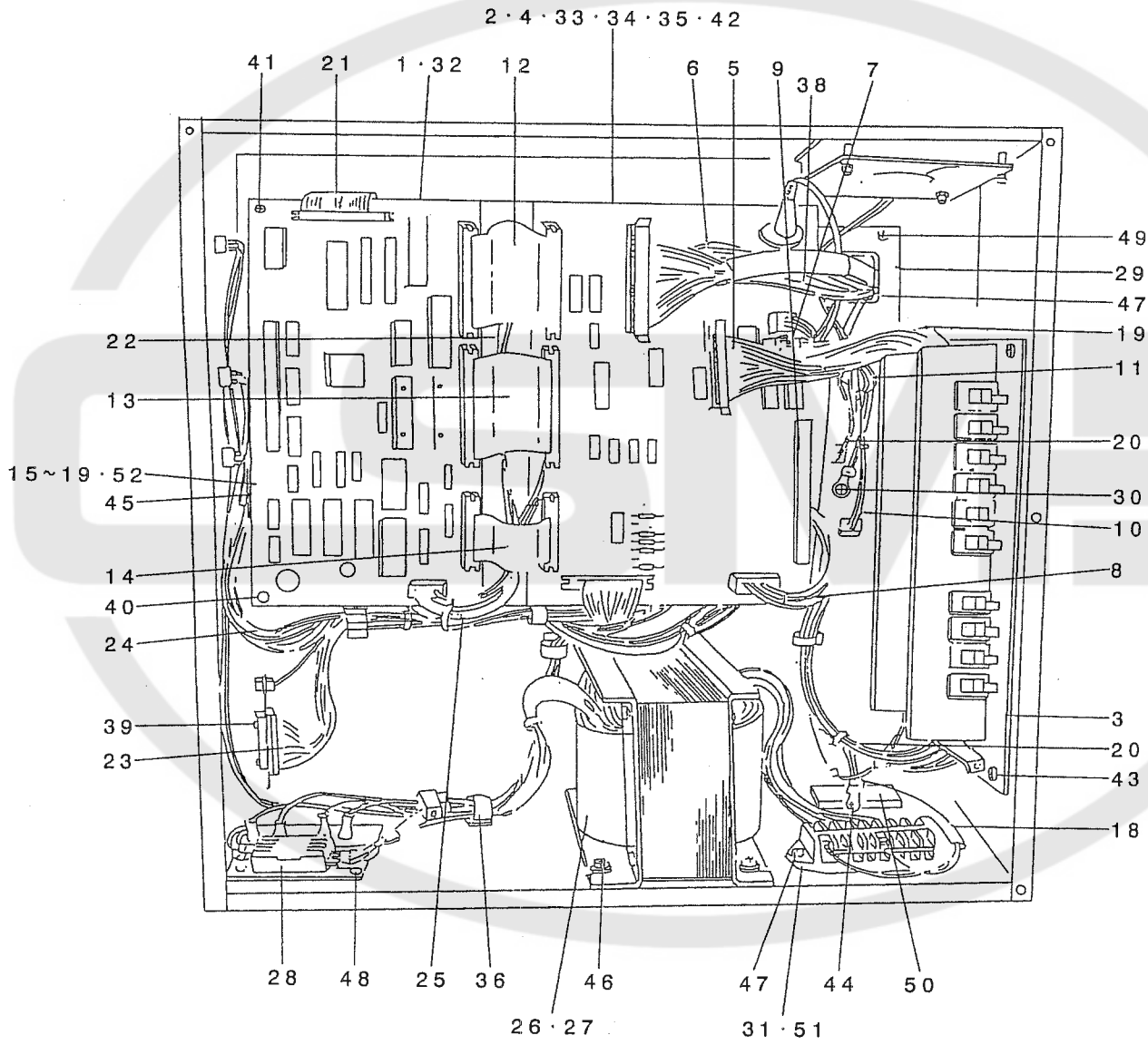




REF. NO	NOTE	PART NO.	DESCRIPTION	ヒョウメ	Qty
1		M8601-518-EB0	CPU PCB E ASM.	CPUキハ'ンクミ	1
2		HL-0145300-26	IC	IC	(1)
3		HL-0145300-27	IC	IC	(1)
4		M8602-529-0B0-A	I/F PCB ASM.	I/Fキハ'ンクミ	1
5		M1001-521-000	HEAT SINK PLATE	ホウネツハ'ン	(1)
6		SL-4030891-SC	SCREW M3X8	ナハ'コネシ' セムス M3 L=8	(2)
7		HT-0025700-00	TRANSISTOR	トランジ'スタ (2SD1296)	(3)
8		SL-4030881-SC	SCREW M3X8	ナハ'コネシ' セムス M3X0.5 L=8	(5)
9		M8602-522-AA0	PMDC PCB A ASM.	PMDCキハ'ンクミ	1
10		M1003-522-000	HEAT SINK	ヒートシンク	(2)
11		HX-0019900-00	PARTS	スハ' -サ	(6)
12		SL-4030891-SC	SCREW M3X8	ナハ'コネシ' セムス M3 L=8	(6)
13		E9628-252-000	FUSE 7A	ヒューズ' 7A	(2)
14		HX-0033700-0B	PARTS	キハ'ンハ' -ツ	(6)
15		SL-4040891-SC	SCREW M4 L=8	サ'カ'ネツキ ナハ'コネシ' M4 L=8	(6)
16		M8601-522-OA0	POWER BOARD ASM.	POWERキハ'ンクミ	1
17		HC-0218010-30	ELECTROLYSYS ALUMINUM	アルミテ'ンカイ	(1)
18		HC-0400027-20	ELECTROLYSYS ALUMINUM	アルミテ'ンカイ	(2)
19		HC-0411010-20	ELECTROLYSYS ALUMINUM	アルミテ'ンカイ	(1)
20		HC-0252022-10	CONDENSER 220MF	コンデ'ンサ 220MF	(1)
21		HX-0011800-00	HEAT SINK	ヒートシンク	(1)
22		HX-0024100-00	COOL SINK	クールシート	(1)
23		SL-4030881-SC	SCREW M3X8	ナハ'コネシ' セムス M3X0.5 L=8	(1)

CSMP

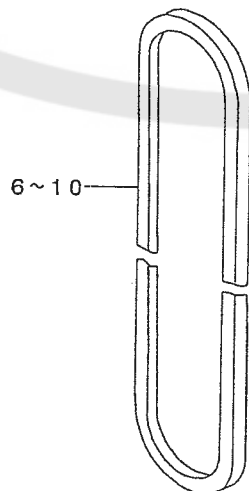
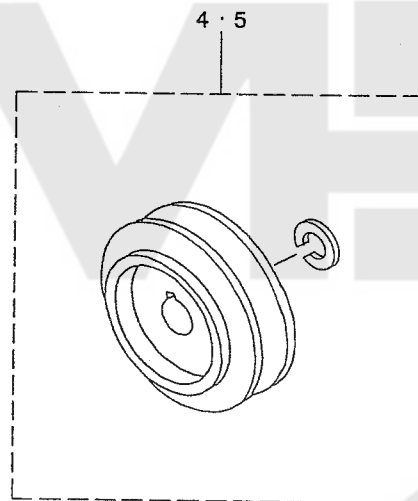
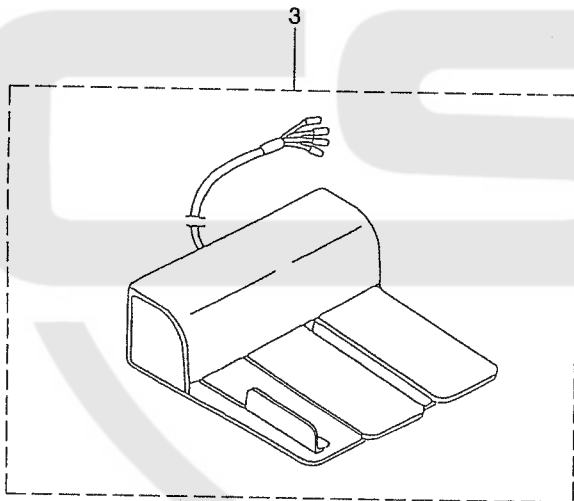
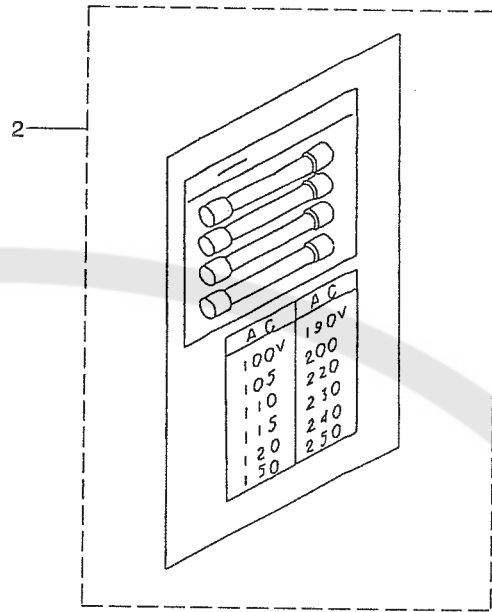
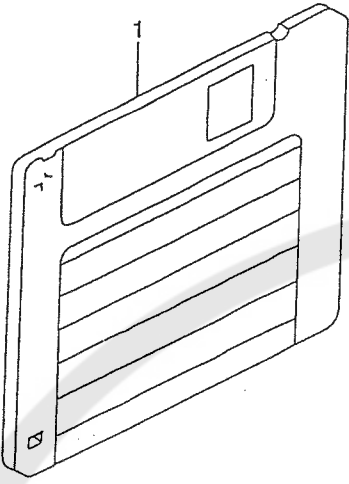
電源・コード関係



REF. NO	NOTE	PART NO.	DESCRIPTION	ヒョウメイ	Qty
1		M8601-518-EB0	CPU PCB E ASM.	CPUキハ'ンEクミ	1
2		M8602-529-0B0-A	I/F PCB ASM.	I/Fキハ'ンクミ	1
3		M8602-522-AA0	PMDC PCB A ASM.	PMDCキハ'ンAクミ	1
4		M8601-522-OA0	POWER BOARD ASM.	POWERキハ'ンクミ	1
5		M9007-522-OA0	TRUNK CODE ASM.	テ'ンシ'ハ'ンチュウケイコ-ト'クミ	1
6		M9006-522-OA0	SENSOR TRUNK CODE ASM.	センサチュウケイコ-ト'クミ	1
7		M9012-522-OA0	TRUNK CODE ASM.	クラツチ'フ'レーキチュウケイコ-ト'クミ	1
8		M9003-522-OA0	POWER CODE ASM.	I/Fテ'ンケ'ンコ-ト'クミ	1
9		M9008-522-OA0	TRUNK CODE ASM.	ソレノイト'チュウケイコ-ト'クミ	1
10		M9008-521-OA0	PEDAL SWITCH TRUNK CORD ASM.	ハ'ダ'ルスイツチチュウケイコ-ト'クミ	1
11		M9009-521-OA0	PK-47 TRUNK CORD ASM.	PK-47 チュウケイコ-ト'クミ	1
12		M9010-521-OA0	SIGNALING CORD A ASM.	シ'ンコ'ウコ-ト' Aクミ	1
13		M9011-521-OA0	SIGNALING CORD B ASM.	シ'ンコ'ウコ-ト' Bクミ	1
14		M9012-521-OA0	SIGNALING CORD C ASM.	シ'ンコ'ウコ-ト' Cクミ	1
15		M8505-522-OA0	REGULATOR ASM.	レキ'ユレ-タクミ	1
16		M8511-512-000	SWITCHING POWER	スイツチ'ンク'テ'ンゲ'ン	1
17	#03	M9009-522-OA0	MOTOR CODE ASM.	ハ'ルスモ-タコ-ト'クミ	1
18		M9016-522-OA0	AC CABLE ASM.	ACニコウリヨクテ'ンゲ'ンケ-フ'ルクミ	1
19		M9015-522-OA0	CODE ASM.	PMDCシ'ンコ'ウコ-ト'クミ	1
20		M9001-522-OA0	PMDC POWER CODE ASM.PO	PMDCテ'ンゲ'ンコ-ト'クミ	1
21		M8546-512-OA0	FDD SIGNALING CORD ASM.	FDD シ'ンコ'-コ-ト'クミ	1
22		M9002-522-OA0	FDD POWER CODE ASM.	FDDテ'ンゲ'ンコ-ト'クミ	1
23		M8551-512-OA0	PGM-1 SIGNALING CORD ASM.	PGM-1 シ'ンコ'ウコ-ト'クミ	1
24		M9004-522-OA0	POWER CODE ASM.	PGM-5Aテ'ンゲ'ンコ-ト'クミ	1
25		M9005-522-OA0	CPU POWER CODE ASM.	CPUテ'ンゲ'ンコ-ト'クミ	1
26	#01	M8502-522-CA0	POWER TRANS C ASM.	テ'ンゲ'ン'トランスCクミ	1
27	#02	M8502-522-DA0	POWER TRANS D ASM.	テ'ンゲ'ン'トランスDクミ	1
28		M8503-522-OA0	RECTIFIER ASM.	セイリウウキクミ	1
29		178-45009	CORD FITTING PLATE	コ-ト'トメイタ	1
30		HK-0384500-10	TERMINAL	ア-ス タンシ	1
31	#03	HK-0455500-80	TERMINAL	タンシ'ダ'イ	1
32		HX-0041500-00	BOARD SUPPORT	キハ'ンハ'-ツ	2
33		HX-0041500-00	BOARD SUPPORT	キハ'ンハ'-ツ	2
34		HX-0014700-00	PCB HOLDER	キハ'ンス'ハ'-サ	1
35		HX-0041500-00	BOARD SUPPORT	キハ'ンハ'-ツ	3
36		HX-0002400-0C	CORD CLAMP	クラツプ	1
37		HX-0040700-00	BUSH	ブ'ツシュ	1
38		HX-0028900-00	BEADE BAND	ハ'ント'	1
39		SL-4030881-SC	SCREW M3X8	ナ'ハ'コネシ'セ'ムス M3X0.5 L=8	2
40		SL-4030891-SC	SCREW M3X8	ナ'ハ'コネシ'セ'ムス M3 L=8	2
41		SL-4030891-SC	SCREW M3X8	ナ'ハ'コネシ'セ'ムス M3 L=8	2
42		SL-4030891-SC	SCREW M3X8	ナ'ハ'コネシ'セ'ムス M3 L=8	3
43		SL-4040881-SC	SCREW M4 L=8	サ'カ'ネツキ'ナ'ハ'コネシ' M4 L=8	6
44		SL-4041091-SC	SCREW M4 X 10	ナ'ハ'コネシ'セ'ムス M4X0.7 L=10	2
45		SL-4030891-SC	SCREW M3X8	ナ'ハ'コネシ'セ'ムス M3 L=8	2
46		SL-4061091-SC	SCREW	サ'カ'ネツキ'ネシ'	4
47		SL-4042091-SC	SCREW M4X0.7 L=20	ナ'ハ'コネシ'セ'ムス M4X0.7 L=20	2
48		SL-4041091-SC	SCREW M4 X 10	ナ'ハ'コネシ'セ'ムス M4X0.7 L=10	3
49		SL-4041091-SC	SCREW M4 X 10	ナ'ハ'コネシ'セ'ムス M4X0.7 L=10	2
50	#04	M1011-518-000	EARTH PLATE A	ア-ス'フ'レ-トA	1
51	#04	M8541-518-OA0	TERMINAL ASM.	タンシ'ダ'イクミ	1
52	#04	M9009-522-AA0	MOTOR CODE ASM.	ハ'ルスモ-タコ-ト'クミ	1

NOTE (注記) #01... FOR 100V~250V 100V~250V用  
#02... FOR 220V~440V(FOR EXPORT) 220V~440V用 (輸出用)  
#03... EXCEPT JE JEを除く  
#04... FOR JE JE用

ペダル・電装付属品関係



REF. NO	NOTE	PART NO.	DESCRIPTION	キ ャ メ イ	Qty
1		M8902-522-000	FLOPPY DISK	フロッピーディスク	1
2		M8599-512-0A0	ACCESSORIES ASM.	アクセサリ組	1
3		GPK-470010AB	3-PEDAL ASM.	3ペダル組	1
4	#02	MTS-E8110702	PULLEY P.C.D.45	プーリ(45,PCD)	1
5	#03	MTS-E8110704	PULLEY P.C.D.55	プーリ(55,PCD)	1
6	#01	MTJ-VM004700	V-BELT, 47 INCH	Vベルト 47インチ	1
7	#01	MTJ-VM004800	V-BELT, 48 INCH	Vベルト 48インチ	1
8	#01	MTJ-VM004900	V-BELT, 49 INCH	Vベルト 49インチ	1
9	#01	MTJ-VM005000	V-BELT, 50 INCH	Vベルト 50インチ	1
10	#01	MTJ-VM005100	V-BELT, 51 INCH	Vベルト	1

NOTE (注記)

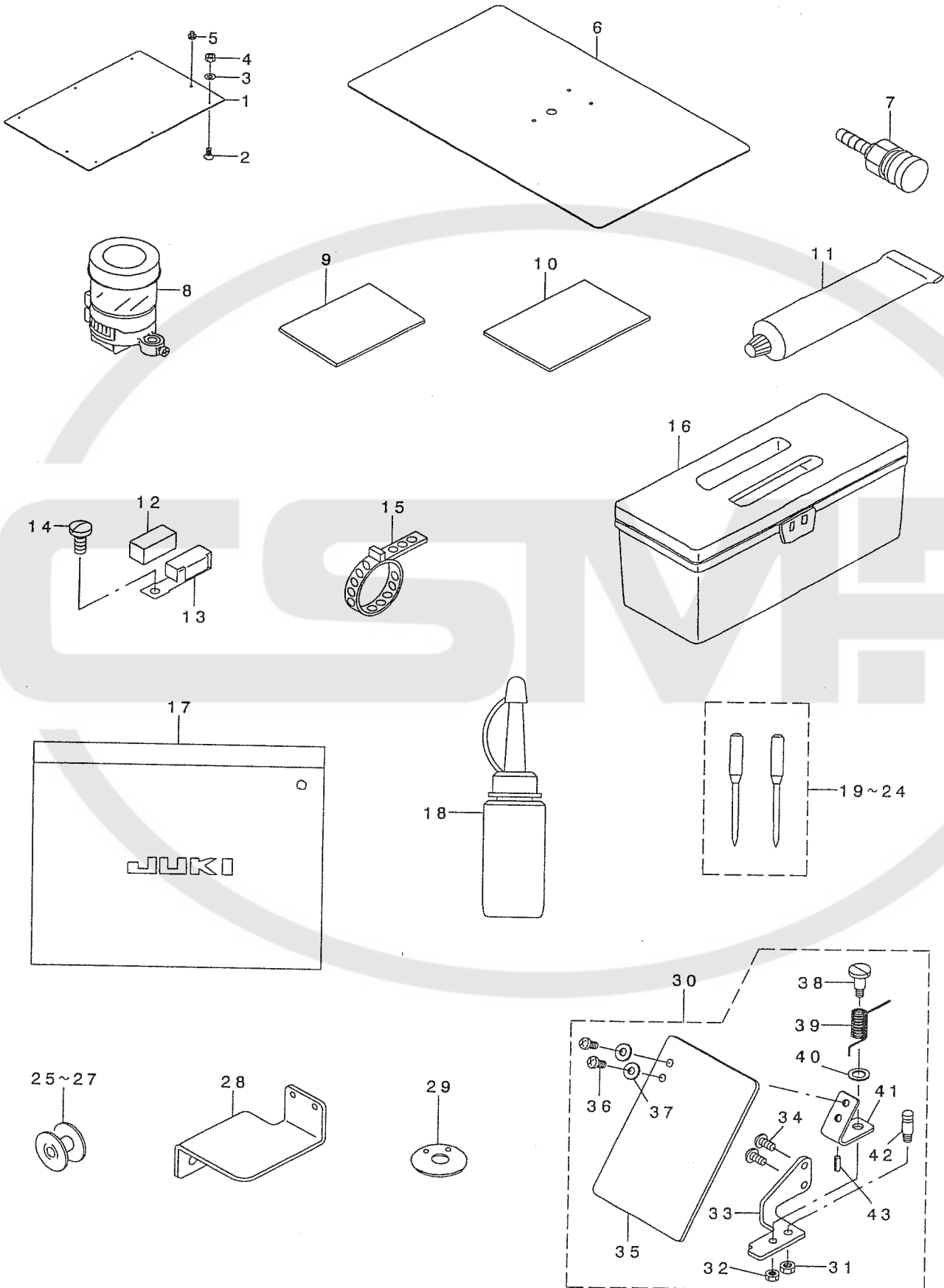
#01...SELEVTIVE PART  
 #02...FOR 60HZ  
 #03...FOR 50HZ

選択部品  
 60HZ用  
 50HZ用



CSMP

付属品関係

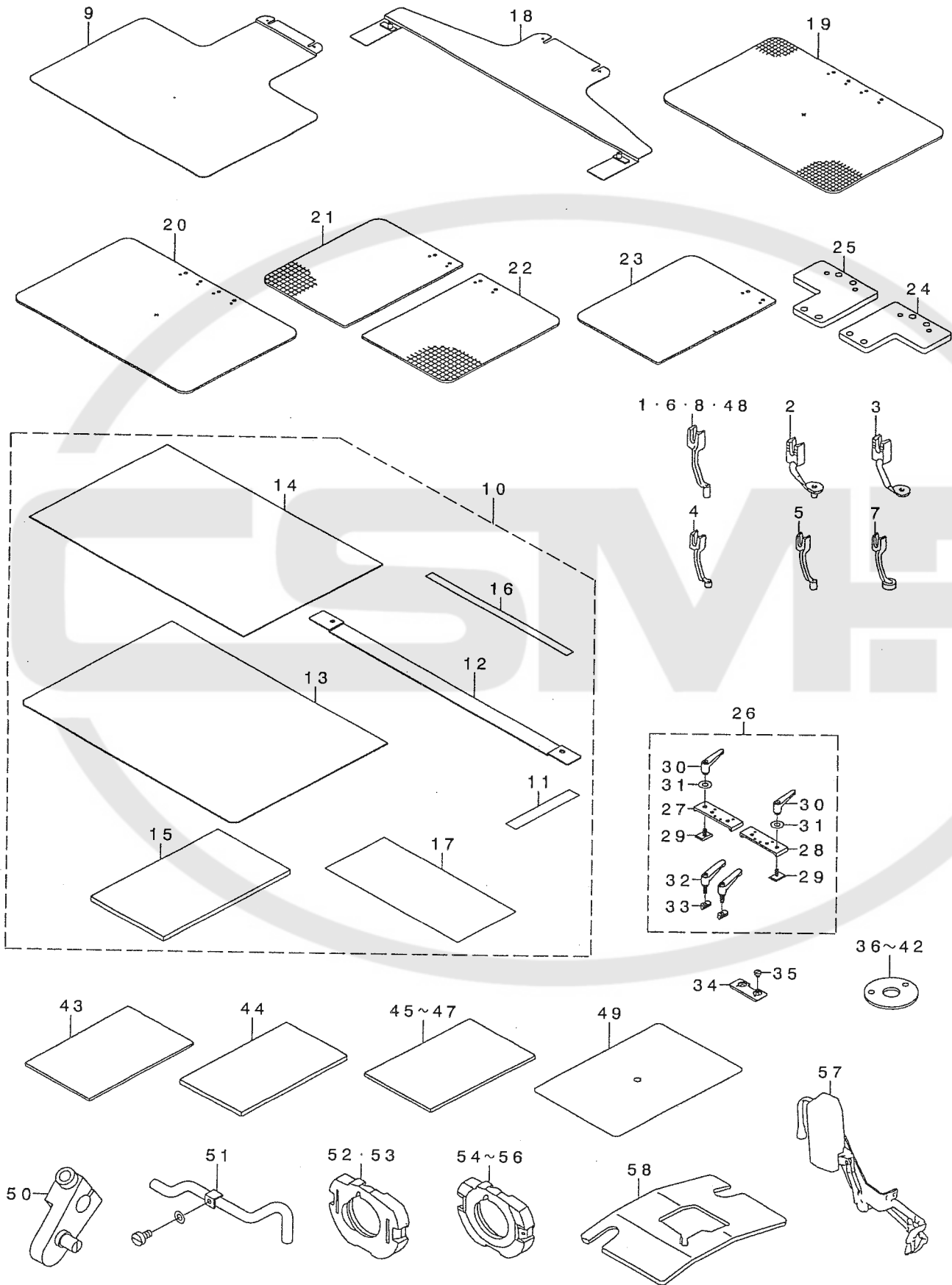


REF. NO	NOTE	PART NO.	DESCRIPTION	品名	Qty
1		B2557-224-C00	PLASTIC BLANK PLATE	プラスチックランクイタ	2
2		SS-2111010-TP	SCREW 11/64-40 L=9.5	マルサネネジ 11/64-40 L=9.5	6
3		WP-0450000-SD	WASHER 4.5X8X0.5	ヒラサガネ 4.5X8X0.5	6
4		B1626-850-000	ADJUSTING NUT	サト - チョセツホ - ナット	6
5		SS-7090410-SP	SCREW 9/64-40 L= 3.5	マルヒラネジ 9/64-40 L=3.5	2
6		B1170-224-C00	AUXILIARY COVER SHEET	ハリイタホシヨカハシート	1
7		PJ-3095200-01	SOCKET	ハイカフ ラソケット	1
8	#09	MAX-AP30EX00	SILICON OIL LUBRICANT CASE	エスレンケース	1
9		B2591-220-000	RUBBER SHEET	ヌノオサエヨウ コムシート	1
10		B2564-223-C00	SPONGE	ヌノオサエソトワックスホシ	1
11		135-25506	GREASE TUBE	グリースチューブ	1
12		B1131-528-000	FELT	イトアンナイ イトオサエ	1
13		101-02259	THREAD GUIDE ASM. F	イトアンナイ F クミ	1
14		SS-7090910-SP	SCREW 9/64-40 L= 8.5	マルヒラネジ 9/64-40 L=8.5	1
15		PB-0000100-00	HOSE BAND	ホースバンド	1
16		B8601-WP1-0A0	TOOL BOX ASM.	コークハコクミ	1
17		B9101-552-000	ACCESSORY BOX	フソクヒンハコ	1
18		B9121-220-0A0	OILER (CONTAINING NO.2 OIL)	アブラサシ NO2イリ	1
19	#03	MDP-500B1402	NEEDLE DPX5#14-2	DPX5#14-2	1
20	#04	MC-2005010-02	NEEDLE 134 #100-2	134 #100-2	1
21	#05	MDP-170B1802	NEEDLE DPZ17#18-2	DPX17#18-2	1
22	#07	MDP-170B2302	NEEDLE DPX17#23-2	DPX17#23-2	1
23	#06	MC-3720011-02	NEEDLE SY3355 #110-2	SY3355 #110-2	1
24	#08	MC-3720016-02	NEEDLE SY3355 #160-2	SY3355 #160-2	1
25	#11	B1805-205-000	BOBBIN	ホビソ	1
26	#10	B1805-205-00B	BOBBIN	ホビソ	1
27	#09	B1805-210-A00	BOBBIN	ホビソ	1
28	#09	B2535-210-000	TANK BASE	エスレンタンクダイ	1
29	#09	B2426-210-00G	NEEDLE HOLE GUIDE D=3	サクリツキ マル3ハリアナガイト	1
30		I35-51254	SAFTY PLATE ASM.	アンセソフプレート(ケツコウ)	1
31		NS-6120310-SP	NUT 3/16-28	ロツカクナツト 3/16-28	(1)
32		NS-6110310-SP	NUT 11/64-40	ロツカクナツト 11/64-40	(1)
33		135-51205	SAFETY PLATE INSTALLING BASE	アンセソフプレート トリツケダイ	(1)
34		SS-4110715-SP	SCREW 11/64-40 L=7	ナネネジ 11/64-40 L=7	(2)
35		B3120-372-000	SAFETY PLATE	アンセソフプレート	(1)
36		SS-4110715-SP	SCREW 11/64-40 L=7	ナネネジ 11/64-40 L=7	(2)
37		WP-0450801-SD	WASHER 4.5X10X0.8	ヒラサガネ 4.5X10X0.8	(2)
38		SD-0601021-SP	HINGE SCREW D=6 H=10.2	タソネジ D=6 H=10.2	(1)
39		139-43204	SAFETY PLATE RETURN SPRING	アンセソフプレート モトシハネ	(1)
40		WP-0740516-SP	WASHER 7.4X11.8X0.5	ヒラサガネ 7.4X11.8X0.5	(1)
41		B3121-372-000	SAFETY PLATE INSTALLING PLATE	アンセソフプレート トリツケイタ	(1)
42		B1506-352-000	TENSION SPRING RACK B	ヒツハリハネカケ B	(1)
43		PS-0200062-KH	SPRING PIN 2X6	スプリングピン 2X6	(1)

NOTE (注記)

#01....FOR DOMESTIC USE	国内用
#02....FOR EXPORT	輸出用
#03....S TYPE(EXCPT JE)	S仕様 (JEを除く)
#04....S TYPE(FOR JE)	S仕様 (JE用)
#05....H TYPE(EXCPT JE)	H仕様 (JEを除く)
#06....H TYPE(FOR JE)	H仕様 (JE用)
#07....G TYPE(EXCPT JE)	G仕様 (JEを除く)
#08....G TYPE(FOR JE)	G仕様 (JE用)
#09....G TYPE	G仕様
#10....H TYPE	H仕様
#11....S TYPE	S仕様

オプション関係

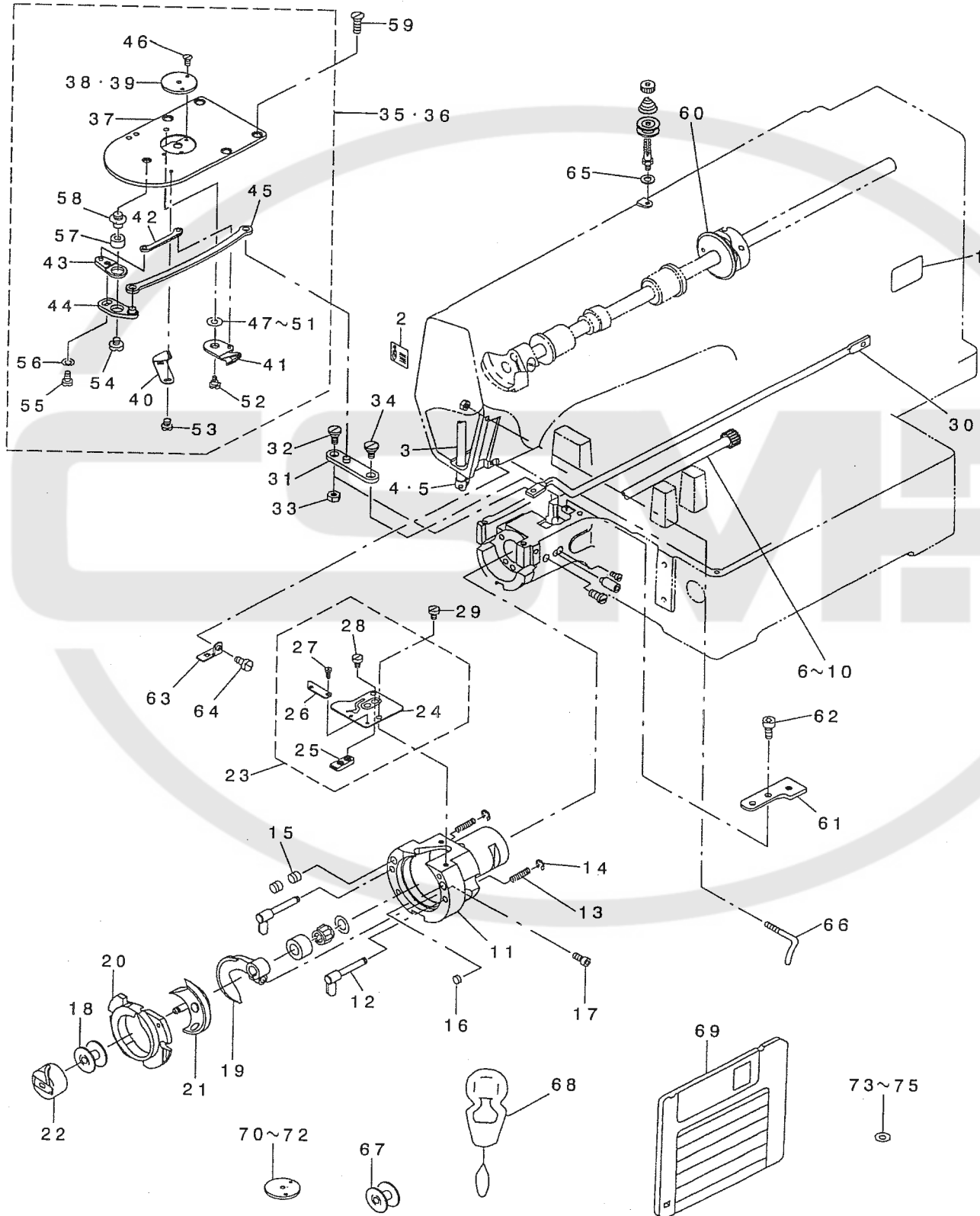




REF. NO	NOTE	PART NO.	DESCRIPTION	ヒョウメ	Qty
1		B1601-220-00B	INTERMEDIATE PRESSER B	ナカオサエ(B)	1
2		B1601-220-00C	INTERMEDIATE PRESSER C	ナカオサエ(C)	1
3		B1601-220-00D	INTERMEDIATE PRESSER D	ナカオサエ(D)	1
4		B1601-220-00E	INNER PRESSER (E)	ナカオサエ(E)	1
5		B1601-220-00F	INNER PRESSER (F)	ナカオサエ(F)	1
6		B1601-220-00G	INNER PRESSER G	ナカオサエ G	1
7		B1601-220-0A0	INNER PRESSER FOOT ASM.	リング ツキナカオサエクミ	1
8		B1601-220-000	INTERMEDIATE PRESSER A	ナカオサエ A	1
9		B2556-224-C0A	LOWER PLATE BLANK	シタイタフ ランク	1
10		B2582-224-CA0	CASSETTE PRESSER PLATE ASM.	カセットオサエ クミ	1
11		B2572-229-000	FILAMENT TAPE	フィラメントテープ	(2)
12		B2582-224-C00	CASSETTE PRESSER BASE PLATE	カセットオサエタ イタ	(1)
13		B2583-224-C00	CASSETTE PRESSER LOWER PLATE	カセットオサエシタイタ	(1)
14		B2584-224-C00	CASSETTE PRESSER UPPER PLATE	カセットオサエウエイタ	(1)
15		B2588-220-000	WORK CLAMP PAPER MATERIAL (B)	ヌノオサエヨウ ソサ イ (B)	(2)
16		B2589-223-C00	CASSETTE PRESSER SPACER	カセットオサエスペース	(1)
17		B2646-215-000	TAPE	リヨウメントテープ	(1)
18		B2581-224-CA0	HOLDER FIXING PLATE ASM.	カセットオサエコテイイタクミ	1
19		B2620-223-C00	FEEDING FRAME BLANK	フ ソリヨウヌノオサエントワク(キ サ アリ)	1
20		B2621-223-C00	FEEDING FRAME BLANK	フ ソリヨウヌノオサエントワク ランク	1
21		B2622-223-C00	FEEDING FRAME BLANK, RIGHT	ソトワクミキ フ ランク(キ サ アリ)	1
22		B2623-223-C00	FEEDING FRAME BLANK, LEFT	ソトワクヒタ リフ ランク(キ サ アリ)	1
23		B2626-223-C00	FEEDING FRAME BLANK PLATE	2タ ソオサエヨウソトワクフ ランク	1
24		B2630-215-AA0	SLIDING PLATE ASM. RIGHT	トクシユオサエアツスハ リイタミキ クミ	1
25		B2630-215-OA0	SLIDING PLATE ASM. LEFT	トクシユオサエアツスハ リイタヒタ リクミ	1
26		B2640-215-OB0	CLAMP ASM.	ワシタツチ クランプ クミ	1
27		B2640-215-OA0	FEEDING FRAME BLANK RIGHT	ワシタツチヨウフ ソリカタヌノオサエアツシキ	(1)
28		B2640-215-AA0	FEEDING FRAME BLANK LEFT	ワシタツチヨウフ ソリカタヌノオサエアツシヒタ	(1)
29		B2643-215-OA0	SETTING PLATE ASM.	セツトフ レートクミ	(2)
30		B5116-210-000	CLAMP LEVER	シタイタ クランプ レハ	(2)
31		WP-0650876-SD	WASHER 6.5X13X0.8	ヒラサ カ ネ 6.5X13X0.8	(2)
32		B5115-210-000	FEEDING FRAME CLAMP LEVER	ソトワク クランプ レハ	(2)
33		B2645-215-000	LOWER PLATE	ワシタツチシタイタオサエ	(2)
34		B2641-215-OA0	SLIDE ASM.	スライダ クミ	2
35		SS-6150610-SP	SCREW 15/64-28 L=5.5	ヒラネジ 15/64-28 L=5.5	4
36		B2426-210-00A	NEEDLE HOLE GUIDE D=1.6	ハリアナカ イト	1
37		B2426-210-00B	NEEDLE HOLE GUIDE D=2.0	ハリアナカ イト	1
38		B2426-210-00C	NEEDLE HOLE GUIDE D=1.6	ハリアナカ イト	1
39		B2426-210-00D	NEEDLE HOLE GUIDE D=2.4	ハリアナカ イト 2.4マル	1
40		B2426-210-00F	CIRCLE 3 NEEDLE HOLE GUIDE	マル3 ハリアナ カ イト	1
41		B2426-210-00G	NEEDLE HOLE GUIDE D=3	サ ク リツキ マル3ハリアナカ イト	1
42		B2426-210-00H	NEEDLE HOLE GUIDE D=3.0	マル3ハリアナカ イト H	1
43		B2587-220-000	WORK CLAMP PAPER MATERIAL (A)	ヌノオサエヨウ ソサ イ(A)	1
44		B2588-220-000	WORK CLAMP PAPER MATERIAL (B)	ヌノオサエヨウ ソサ イ (B)	1
45		B2595-220-00A	PRESSER CLOTH SHEET	ヌノオサエヨウ シート	1
46		B2595-220-00B	PRESSER CLOTH SHEET B	ヌノオサエヨウ シート B	1
47		B2595-220-00C	PRESSER CLOTH SHEET	ヌノオサエヨウシート	1
48		B1601-220-00H	INTERMEDIATE PRESSER H	ナカオサエH	1
49		B1170-224-C00	AUXILIARY COVER SHEET	ハリイタホツ ヨカハ シート	1
50		B2316-215-OA0	CONNECTING ARM ASM.	イトユルメレンケツウデ (クミ)	1
51		B4720-215-OB0	NEEDLE COOLER ASM.	ニート ルクーラークミ	1
52		B1817-205-OA0	SHUTTLE RACE RING ASM.	ナカカ マ オサエ ケツコ ウ	1
53		B1817-205-OAB	SHUTTLE RACE RING ASM.	Hシヨウ ナカカ マオサエ ケツコ ウ	1
54		B1817-210-OA0	SHUTTLE RACE RING COMPL.	ナカカ マオサエ ケツコ ウ	1
55		B1817-210-OAB	SHUTTLE RACE RING B ASM.	ナカカ マオサエBケツコ ウ	1
56		B1817-210-OAC	SHUTTLE RACE RING C COMPL.	ナカカ マオサエCケツコ ウ	1
57		B2120-215-OA0	NEEDLE THREAD CLAMP DEVICE	ウライトツカミソウチクミ	1
58		B1815-215-A00	SHUTTLE UPPER SPRING	ホシ ヨオオカ マウワハ ネ	1

# AMS-224P専用部品関係 (1)

(Caution) Please understand that the specifications of the current AMS-224C cannot be modified to those of the AMS-224P.  
 (注意) 現行のAMS-224CからAMS-224Pへ改造による仕様変更はできません。ご了承ください。



REF. NO	NOTE	PART NO.	DESCRIPTION	Qty
1		B1114-223-P00	MODEL NAME PLATE	
2		B1191-215-P00	NEEDLE SETTING LABEL	1
3		B1401-215-P00	NEEDLE BAR	1
4		B1405-215-P00	THREAD GUIDE A	1
5		B1406-215-P00	THREAD GUIDE H	1
6	#02	B1811-223-PAA	SHUTTLE DRIVING SHAFT ASM. (A)	1
7	#02	B1811-223-PAB	SHUTTLE DRIVING SHAFT ASM. (B)	1
8	#02	B1811-223-PAC	SHUTTLE DRIVING SHAFT ASM. (C)	1
9	#02	B1811-223-PAY	SHUTTLE DRIVING SHAFT ASM. (Y)	1
10	#02	B1811-223-PAZ	SHUTTLE DRIVING SHAFT ASM. (Z)	1
11		B1814-215-P00	SHUTTLE	1
12		B1820-215-PA0-A	INNER HOOK PRESSER ASM.	1
13		B1822-215-P00	INNER HOOK PRESSER SPRING	2
14		RE-0300000-K0	E-RING 3	2
15		B1226-552-000	ROLLER FELT	2
16		135-29607	SHUTTLE PACKING	2
17		SS-6121212-TP	SCREW 3/16-28 L=12.0	1
18		B1805-215-P00	BOBBIN	1
19		B1812-215-P00	SHUTTLE DRIVER	1
20		B1817-215-PA0	SHUTTLE RACE RING ASM.	1
21		B1818-215-P00	SHUTTLE	1
22		B1828-215-PA0	BOBBIN CASE ASM.	1
23		B1815-215-PA0	SHUTTLE UPPER SPRING ASM.	1
24		B1815-215-P00	SHUTTLE UPPER SPRING	1
25		B1840-215-P00	LOOP RECEIVING PLATE	(1)
26		B1841-215-P00	LOWER THREAD HOLDER	(1)
27		SS-6060220-SP	SCREW 3/32-56 L= 2.0	(1)
28		SS-6090420-SP	SCREW 9/64-40 L= 4.0	(2)
29		SS-6090420-SP	SCREW 9/64-40 L= 4.0	(2)
30		B2413-223-P00	KNIFE DRIVING BAR	2
31		B2430-215-PA0	CONNECTING ARM ASM.	1
32		SD-0640326-TP	HINGE SCREW	1
33		NS-6110310-SP	NUT 11/64-40	1
34		SD-0640326-TP	HINGE SCREW	1
35		B2425-215-PA0	NEEDLE PLATE ASM.	1
36	#01	B2425-215-PAB	NEEDLE PLATE ASM., H	1
37		B2425-215-P00	NEEDLE PLATE	1
38		B2426-215-POA	NEEDLE HOLE GUIDE D=1.6	(1)
39	#01	B2426-215-POB	NEEDLE HOLE GUIDE D=2.0	(1)
40		B2424-215-P00	COUNTER KNIFE	(1)
41		B2421-215-PA0	MOVING KNIFE ASM.	(1)
42		B2418-215-P00	MOVING KNIFE LINK	(1)
43		B2415-215-PA0	TRIMMING LEVER ASM. (SMALL)	(1)
44		B2414-215-PA0	MOVING KNIFE DRIVING LEVER ASM	(1)
45		B2432-215-P00	THREAD TRIMMING ROD	(1)
46		SS-1060210-TP	SCREW 3/32-56 L=2.2	(1)
47	#02	B2423-280-00C	MOVING KNIFE WASHER C	(2)
48	#02	B2423-280-00D	MOVING KNIFE WASHER D	(1)
49	#02	B2423-280-00E	MOVING KNIFE WASHER E	(1)
50	#02	B2423-280-00F	MOVING KNIFE WASHER F	(1)
51	#02	B2423-280-00G	MOVING KNIFE WASHER G	(1)
52		B2417-210-000	MOVING KNIFE HINGE SCREW	(1)
53		SS-7060310-SP	SCREW 3/32-56 L=3	(1)
54		SS-6110430-TP	SCREW 11/64-40 L= 4.0	(2)
55		SS-7110740-TP	SCREW 11/64-40 L=7	(1)
56		WP-0450846-SP	WASHER	(1)
57		B2416-280-000	THREAD CUTTING LEVER RING	(1)
58		B2417-280-000	THREAD CUTTER LEVER SHAFT	(1)
59		SS-1110640-TP	SCREW 11/64-40 L= 5.5	(1)
60		B2401-215-P00	THREAD TRIMMING CAM	4
61		B2431-215-P00	CONNECTING BASE	1
62		SS-6111052-TP	SCREW	1
63		B1129-210-000	FRAME THREAD GUIDE (B)	2
64		SS-7110840-SP	SCREW 11/64-40 L=7.8	1
65		WP-0641600-SC	WASHER 6.4X12.5X1.6	1
66		B1125-215-P00	L-SHAPED THREAD GUIDE	1
67	#03	B1805-215-P00	BOBBIN	1
68	#03	B9107-761-000	THREAD PASSING INSTRUMENT	1
69	#03	M8902-522-00P	SERVICE DISK P	1
70	#04	B2426-215-POC	NEEDLE HOLE GUIDE D=2.4	1
71	#04	B2426-215-POD	NEEDLE HOLE GUIDE D=3.0	1
72	#04	B2426-215-POE	NEEDLE HOLE GUIDE D=3.0 C. BORE	1
73	#03	B2423-280-00D	MOVING KNIFE WASHER D	1
74	#03	B2423-280-00F	MOVING KNIFE WASHER F	(1)
75	#03	B2423-280-00G	MOVING KNIFE WASHER G	(1)

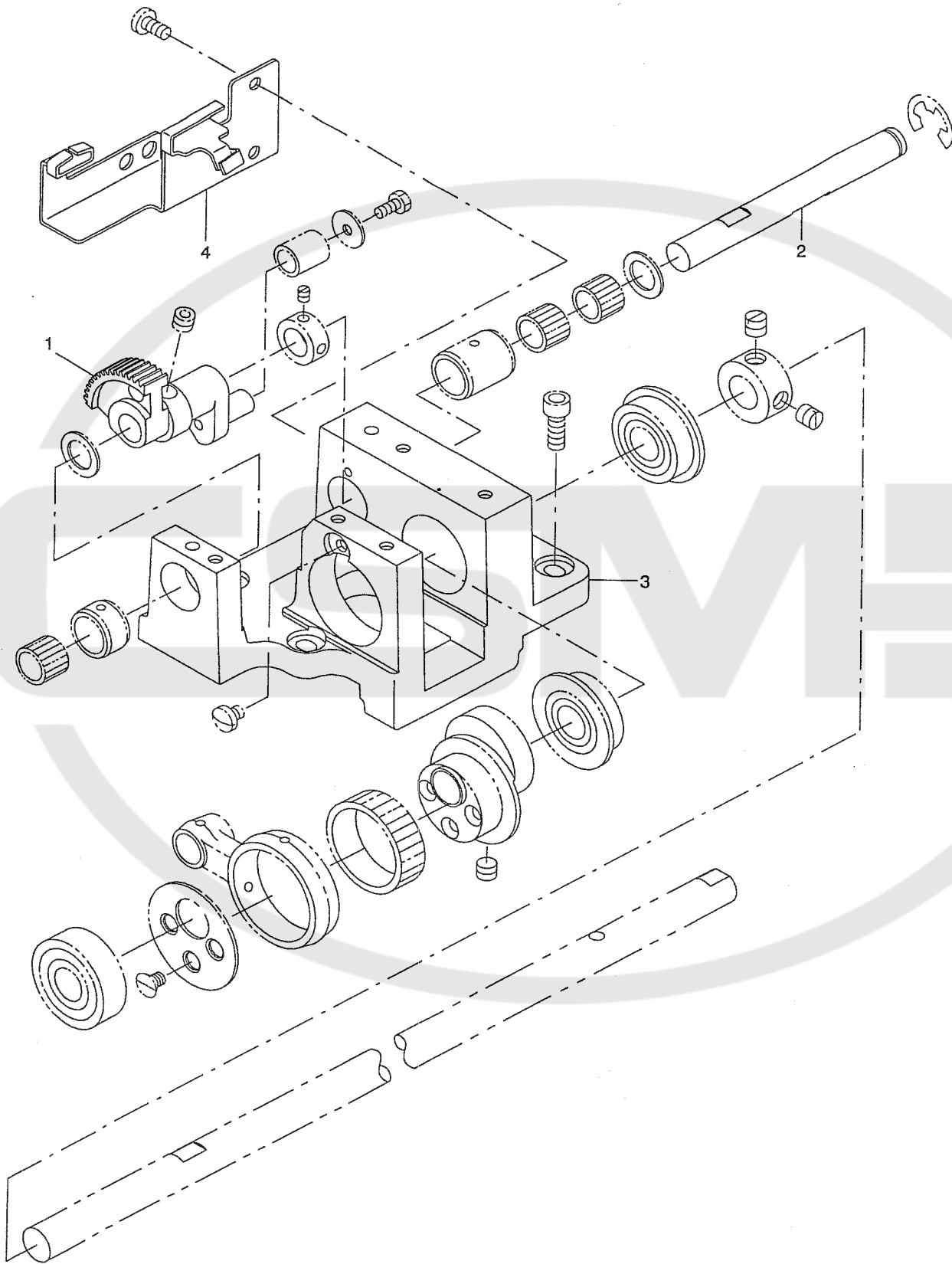
NOTE (注記)

#01.....FOR HEAVY-WEIGHT MATERIAL  
 #02.....SELECTIVE PART  
 #03.....ACCESSORIE PART FOR AMS-224P  
 #04.....OPTIONAL PART FOR AMS-224P

厚物用  
 選択部品  
 AMS-224P用付属品  
 AMS-224P用オプション

\*ALL PARTS NOT MENTIONED ABOVE ARE SAME AS THOSE OF AMS-224C.  
 上記以外の部品は、AMS-224Cと共通です。

AMS-224P 専用部品関係 (2)



REF. NO	NOTE	PART NO.	DESCRIPTION	品 名	Qty
1		B1805-223-P00	OSCILLATOR	シモシ' クオオフリコ	1
2		B1836-223-P00	OSCILLATING SHAFT	オオフリコシ' ク	1
3		B1838-223-P00	GEAR BOX	シモシ' クキ' ヤホ' ックス	1
4		B3531-223-P00	OIL FELT SUPPORTING PLATE	シモシ' クキユウエハ' シ	1



PART NO 品番	PAGE 頁	REF NO	PART NO 品番	PAGE 頁	REF NO	PART NO 品番	PAGE 頁	REF NO	PART NO 品番	PAGE 頁	REF NO
BP-3000000-00	26	5	B1214-223-C00	8	57	B1625-220-000	24	3	B1828-215-PA0	48	22
BP-5000000-00	26	14	B1215-223-C00	8	58	B1625-220-000	24	76	B1832-223-C00	14	2
BP-6000000-00	26	7	B1223-771-000	8	41	B1625-224-000	10	22	B1833-223-C00	14	3
BT-0400251-EB	10	24	B1226-552-000	48	15	B1626-215-000	10	53	B1834-223-C00	14	4
BT-0400251-EB	24	33	B1401-210-A00	8	79	B1626-220-000	24	8	B1835-223-C00	14	5
BT-0400251-EB	24	59	B1401-210-000	8	18	B1626-220-000	24	77	B1836-223-C00	14	6
BT-0600401-EB	30	26	B1401-215-P00	48	3	B1626-850-000	44	4	B1836-223-P00	50	2
B1104-223-CA0	2	1	B1402-280-000	8	19	B1627-220-000	10	19	B1837-223-C00	14	7
B1104-223-C00	2	2	B1403-280-000	8	22	B1628-220-000	10	20	B1838-223-C00	14	8
B1105-220-00A	2	25	B1404-280-000	8	26	B1629-224-000	10	44	B1838-223-P00	50	3
B1107-223-C00	2	26	B1405-012-000	2	51	B1634-210-000	10	61	B1839-223-C00	14	9
B1108-224-C00	5	1	B1405-210-000	8	20	B1637-560-000	14	26	B1840-215-P00	48	25
B1109-223-C00	2	27	B1405-215-P00	48	4	B1641-215-000	10	54	B1840-223-C00	14	21
B1111-220-000-A	6	1	B1406-210-000	8	73	B1642-215-000	10	55	B1841-215-P00	48	26
B1111-232-000	4	1	B1406-215-P00	48	5	B1644-215-000	10	56	B1844-223-C00	14	10
B1112-224-C00	6	2	B1407-210-000	8	25	B1645-215-000	10	57	B1845-223-COA	14	11
B1113-223-C00	6	3	B1411-552-OA0	8	23	B1646-223-C00	10	51	B1845-223-COB	14	12
B1114-223-P00	48	1	B1411-804-A00	8	34	B1649-161-000	4	23	B1845-223-COC	14	13
B1115-220-000	6	5	B1411-804-A00	12	1	B1805-205-00B	12	79	B1847-223-C00	12	27
B1115-232-OA0	4	2	B1411-804-B00	8	35	B1805-205-00B	44	26	B1848-223-C00	14	15
B1115-232-C00	4	5	B1411-804-B00	12	2	B1805-205-000	12	9	B1849-223-C00	14	16
B1117-220-000	2	28	B1411-804-C00	8	36	B1805-205-000	44	25	B1850-223-C00	14	63
B1120-223-C00	6	6	B1411-804-C00	12	3	B1805-210-A00	12	73	B1853-512-O0E	24	80
B1121-223-COA	6	7	B1411-804-D00	8	37	B1805-210-A00	44	27	B1901-210-OA0	8	27
B1121-223-C00	6	4	B1411-804-D00	12	4	B1805-215-P00	48	18	B1901-210-OB0	8	24
B1122-220-00B	2	29	B1414-232-000	8	21	B1805-215-P00	48	67	B1903-210-000	8	28
B1123-220-00B	2	30	B1419-026-000	26	3	B1805-223-C00	14	1	B1903-552-000	8	29
B1123-280-000	4	7	B1426-352-A00	14	35	B1805-223-P00	50	1	B1904-280-000	8	40
B1124-220-000	2	31	B1426-352-B00	14	36	B1808-980-000	12	10	B1905-541-A00	8	30
B1125-215-P00	4	8	B1426-352-C00	14	37	B1811-059-A00	8	60	B1905-541-B00	8	31
B1125-215-P00	48	66	B1426-352-D00	14	38	B1811-059-B00	8	61	B1905-541-C00	8	32
B1125-220-000	2	32	B1426-352-E00	14	39	B1811-223-CAA	12	11	B1905-541-D00	8	33
B1126-552-000	4	9	B1430-180-A00	12	5	B1811-223-CAB	12	12	B2101-220-OA0	16	18
B1128-210-00B	2	33	B1430-180-A00	14	17	B1811-223-CAC	12	13	B2101-220-000	16	33
B1129-210-000	4	10	B1430-180-B00	12	6	B1811-223-CAY	12	14	B2102-205-000	16	22
B1129-210-000	48	63	B1430-180-B00	14	18	B1811-223-CAZ	12	15	B2103-220-000	16	34
B1131-528-000	44	12	B1430-180-C00	12	7	B1811-223-PAA	48	6	B2104-220-000	16	19
B1132-223-C00	6	8	B1430-180-C00	14	19	B1811-223-PAB	48	7	B2106-220-000	16	20
B1132-521-000	4	40	B1430-180-D00	12	8	B1811-223-PAC	48	8	B2107-210-000	16	21
B1142-223-C00	2	34	B1430-180-D00	14	20	B1811-223-PAY	48	9	B2120-215-OA0	46	57
B1143-210-000	4	43	B1502-224-C00	4	25	B1811-223-PAZ	48	10	B2301-210-OA0	18	6
B1143-223-C00	2	35	B1503-223-C00	4	27	B1812-205-000	12	16	B2301-210-000	18	7
B1145-210-000	4	38	B1504-210-000	24	4	B1812-210-000	12	74	B2302-205-OAA	16	2
B1153-223-C00	5	3	B1504-224-C00	4	37	B1812-215-P00	48	19	B2302-210-000	18	8
B1154-223-C00	5	4	B1506-352-000	44	42	B1813-980-000	12	17	B2302-280-000	16	4
B1155-223-C00	5	5	B1519-026-00G	20	83	B1814-215-P00	48	11	B2303-280-000	16	15
B1156-223-C00	5	6	B1601-220-OA0	46	7	B1814-215-000	12	18	B2304-205-000	24	75
B1157-215-000	5	7	B1601-220-00B	46	1	B1815-210-000	12	75	B2304-220-OA0	18	1
B1158-224-C00	20	80	B1601-220-00C	46	2	B1815-215-A00	46	58	B2305-205-000	16	12
B1159-223-C00	6	9	B1601-220-00D	46	3	B1815-215-PA0	48	23	B2305-210-000	18	5
B1170-224-C00	6	10	B1601-220-00E	46	4	B1815-215-P00	48	24	B2306-220-000	18	2
B1170-224-C00	44	6	B1601-220-00F	46	5	B1815-980-000	12	19	B2307-220-000	18	3
B1170-224-C00	46	49	B1601-220-00G	10	50	B1816-280-000	20	84	B2308-223-C00	18	4
B1178-191-000	2	36	B1601-220-00H	46	6	B1816-280-000	24	26	B2310-220-000	18	21
B1180-223-C00	5	9	B1601-220-00I	10	1	B1816-280-000	24	32	B2311-220-000	18	22
B1181-224-C00	5	10	B1601-220-00J	46	48	B1817-205-OAB	46	53	B2312-210-A00	8	75
B1182-223-C00	5	12	B1601-220-00K	46	8	B1817-205-OA0	12	20	B2312-220-000	8	47
B1183-224-C00	5	13	B1602-220-000	10	2	B1817-205-OA0	46	52	B2313-280-000	16	3
B1187-224-CA0	5	18	B1603-220-000	10	3	B1817-210-OAB	12	76	B2316-215-OA0	46	50
B1188-224-CA0	5	2	B1604-220-000	10	4	B1817-210-OAB	46	55	B2401-205-000	8	49
B1189-224-C00	5	16	B1605-220-000	10	5	B1817-210-OAC	46	56	B2401-215-P00	48	60
B1191-215-P00	48	2	B1606-155-000	8	59	B1817-210-OA0	46	54	B2402-220-000	18	20
B1193-223-C00	5	11	B1606-220-000	10	6	B1817-215-PA0	48	20	B2403-223-C00	18	23
B1198-229-000	5	15	B1608-220-000	10	7	B1818-205-A0B	12	71	B2404-220-000	18	28
B1201-223-C00	8	1	B1609-220-000	10	8	B1818-205-000	12	21	B2405-210-000	18	30
B1202-210-000	8	5	B1610-220-000	10	9	B1818-210-000	12	77	B2406-210-000	18	31
B1203-223-C00	8	7	B1611-224-000	10	10	B1818-215-P00	48	21	B2407-223-C00	18	32
B1204-210-OA0	8	6	B1612-215-000	10	52	B1819-280-000	12	22	B2408-210-000	18	44
B1205-210-OAA	8	12	B1612-220-000	10	11	B1820-215-PA0-A	48	12	B2409-210-000	18	42
B1205-210-0BA	8	11	B1613-220-000	10	12	B1820-280-000	12	23	B2410-220-OA0	18	40
B1206-210-A00	8	53	B1614-220-000	10	13	B1821-280-000	12	24	B2410-220-000	18	41
B1208-210-OA0	8	14	B1615-224-000	10	14	B1822-215-P00	48	13	B2411-210-000	18	33
B1209-220-OA0	8	2	B1616-220-000	10	15	B1823-280-000	12	25	B2412-220-000	18	18
B1211-980-000	8	54	B1620-224-000	10	16	B1828-205-OAA	12	80	B2413-223-C00	18	29
B1212-223-C00	8	55	B1621-224-000	10	17	B1828-205-OA0	12	26	B2413-223-P00	48	30
B1213-223-C00	8	56	B1622-224-OA0	10	18	B1828-210-OA0	12	78	B2414-210-000	18	45

NUMERICAL INDEX OF PARTS

索引

PART NO 品番	PAGE 頁	REF NO	PART NO 品番	PAGE 頁	REF NO	PART NO 品番	PAGE 頁	REF NO	PART NO 品番	PAGE 頁	REF NO
B2414-215-PA0	48	44	B2518-215-A00	24	71	B2630-215-AA0	46	24	B4007-223-C00	28	6
B2414-280-000	12	56	B2518-215-000	24	69	B2630-215-OA0	46	25	B4008-223-C00	28	7
B2415-210-000	18	46	B2518-223-C0A	20	12	B2640-215-AA0	46	28	B4020-224-C00	28	8
B2415-215-PA0	48	43	B2518-223-C00	20	13	B2640-215-OA0	46	27	B4021-224-C00	28	9
B2415-280-OA0	12	54	B2519-224-C00	20	14	B2640-215-OB0	46	26	B4022-223-C00	28	10
B2416-210-000	12	55	B2520-224-C00	20	15	B2641-215-OA0	46	34	B4110-223-CA0	28	12
B2416-280-000	12	53	B2523-223-C00	20	16	B2643-215-OA0	46	29	B4110-224-CB0	28	11
B2416-280-000	48	57	B2525-223-C00	22	1	B2645-215-000	46	33	B4120-223-C00	28	15
B2417-210-000	12	68	B2526-223-C00	22	2	B2646-215-000	46	17	B4130-224-CA0	28	13
B2417-210-000	48	52	B2527-215-000	24	70	B2702-210-000	16	16	B4134-814-000	20	33
B2417-280-000	12	59	B2527-223-C00	20	17	B2703-210-000	28	31	B4150-223-CA0	28	14
B2417-280-000	48	58	B2528-215-000	24	63	B2714-761-000	14	22	B4711-220-OA0	10	45
B2418-215-P00	48	42	B2528-223-C00	20	18	B2714-761-000	18	10	B4711-220-OB0	10	46
B2418-280-000	12	52	B2529-223-CAA	22	3	B2727-761-000	18	11	B4711-220-OC0	24	11
B2419-280-000	12	57	B2529-223-CA0	22	4	B3012-490-000	24	82	B4711-220-OD0	30	11
B2420-280-000	12	58	B2530-215-000	24	55	B3012-816-000	24	73	B4711-220-OE0	24	12
B2421-205-OA0	12	50	B2531-223-C00	22	5	B3051-816-000	14	23	B4711-220-OF0	30	10
B2421-210-AA0	12	51	B2534-223-C00	20	19	B3107-804-000	16	7	B4711-220-OG0	24	60
B2421-215-PA0	48	41	B2535-210-000	44	28	B3112-761-000	16	5	B4711-220-OH0	30	7
B2423-280-OA0	12	60	B2536-223-C0A	20	20	B3114-232-000	16	11	B4711-220-OI0	24	61
B2423-280-OB0	12	61	B2536-223-C00	20	21	B3114-771-000	4	11	B4711-220-OJ0	30	8
B2423-280-OC0	12	62	B2539-223-C00	20	22	B3120-125-000	16	9	B4711-220-OK0	24	13
B2423-280-OD0	48	47	B2540-224-C00	20	23	B3120-372-000	44	35	B4711-220-OL0	30	12
B2423-280-OD0	48	48	B2541-224-C00	20	24	B3121-372-000	44	41	B4711-220-OM0	24	14
B2423-280-OD0	48	73	B2542-223-C00	20	25	B3123-352-000	4	4	B4711-220-ON0	30	9
B2423-280-OEE	48	49	B2543-224-C00	20	26	B3125-012-000	4	6	B4712-215-AA0	30	6
B2423-280-OF0	48	50	B2544-223-C00	20	27	B3126-012-000	4	3	B4712-215-AB0	30	5
B2423-280-OF0	48	74	B2545-223-C00	20	28	B3126-012-000	16	10	B4715-223-CA0	30	13
B2423-280-OG0	48	51	B2547-223-C00	20	29	B3132-552-000	16	13	B4716-215-OA0	30	27
B2423-280-OHG	48	75	B2548-215-000	24	83	B3201-210-OA0	2	3	B4717-223-C00	30	32
B2424-210-A00	12	49	B2548-223-C00	20	30	B3203-210-000	2	4	B4720-215-OB0	46	51
B2424-210-000	12	48	B2549-223-C00	20	31	B3204-210-000	2	5	B5115-210-000	46	32
B2424-215-P00	48	40	B2550-224-C00	24	2	B3205-210-000	2	6	B5116-210-000	46	30
B2425-215-PAB	48	36	B2552-224-C00	24	45	B3206-210-000	2	7	B8102-215-A00	32	3
B2425-215-PA0	48	35	B2553-224-C00	24	37	B3207-210-000	2	8	B8108-220-000	32	4
B2425-215-P00	48	37	B2555-224-C00	20	81	B3208-210-000	2	9	B8109-220-000	32	5
B2425-215-OAB	12	42	B2556-224-COA	46	9	B3208-280-000	2	10	B8110-223-CA0	32	35
B2425-215-OAC	12	43	B2556-224-C00	24	1	B3209-210-000	2	11	B8110-223-C00	32	36
B2425-215-OA0	12	41	B2557-224-C00	44	1	B3210-210-000	2	12	B8111-220-000	32	37
B2425-215-000	12	44	B2560-220-000	24	52	B3211-210-000	2	13	B8112-220-000	32	38
B2426-210-OA0	12	45	B2561-220-000	24	51	B3212-210-000	2	14	B8116-223-C00	32	6
B2426-210-0A0	46	36	B2562-220-000	24	48	B3212-761-000	2	15	B8117-223-C00	32	30
B2426-210-0OB	12	46	B2564-223-C00	44	10	B3213-205-000	8	38	B8118-223-C00	32	31
B2426-210-0OB	46	37	B2567-223-CA0	24	21	B3228-771-OB0	10	58	B8171-223-C00	32	32
B2426-210-0OC	46	38	B2567-223-C00	24	22	B3305-704-000-A	34	7	B8201-223-COA	32	33
B2426-210-0OD	46	39	B2568-223-C00	4	35	B3311-012-000	34	12	B8201-223-COB	32	34
B2426-210-0OF	12	47	B2568-224-C00	24	39	B3311-704-000	34	9	B8202-205-000	32	39
B2426-210-0OF	46	40	B2569-229-000	24	27	B3317-704-000	34	14	B8210-210-OB0	32	52
B2426-210-0OG	44	29	B2570-215-000	24	16	B3319-704-L00	34	6	B8211-210-OB0	32	53
B2426-210-0OG	46	41	B2571-215-000	24	17	B3320-704-L00-A	34	10	B8301-223-CA0	32	2
B2426-210-0OH	46	42	B2572-229-000	46	11	B3501-210-000	26	15	B8301-223-C00	32	7
B2426-215-POA	48	38	B2574-220-000	24	5	B3502-220-000	26	1	B8302-223-C00	32	8
B2426-215-POB	48	39	B2576-220-000	24	6	B3504-220-000	26	9	B8303-223-C00	32	9
B2426-215-POC	48	70	B2579-229-OA0	24	57	B3504-280-000	26	30	B8304-223-C00	32	10
B2426-215-POD	48	71	B2581-224-CA0	46	18	B3505-280-000	26	29	B8306-223-C00	32	11
B2426-215-POE	48	72	B2582-224-CA0	46	10	B3507-220-000	26	11	B8307-220-000	32	12
B2430-215-PA0	48	31	B2582-224-C00	46	12	B3507-280-000	26	6	B8308-220-000	32	13
B2431-215-P00	48	61	B2583-224-C00	46	13	B3508-220-000	26	12	B8309-223-C00	32	14
B2431-215-000	4	22	B2584-224-C00	46	14	B3508-280-000	26	17	B8601-WP1-OA0	44	16
B2431-215-000	14	14	B2587-220-000	46	43	B3508-280-000	26	18	B9101-552-000	44	17
B2432-215-P00	48	45	B2588-220-000	46	15	B3509-220-000	26	2	B9107-761-000	48	68
B2504-223-C00	20	1	B2588-220-000	46	44	B3518-210-000	26	16	B9121-012-000	32	41
B2505-223-C00	20	2	B2589-223-C00	46	16	B3518-210-000	26	35	B9121-220-OA0	44	18
B2506-223-C00	20	3	B2591-220-000	44	9	B3520-220-000	26	13			
B2507-223-C00	20	4	B2595-220-OA0	46	45	B3522-223-C00	26	37	CM-3001000-01	35	24
B2509-224-000	20	5	B2595-220-OB0	46	46	B3523-223-C00	26	38	CM-3001001-01	35	23
B2509-372-000-A	24	7	B2595-220-OC0	46	47	B3524-215-000	26	32	CM-3002000-B2	4	46
B2512-224-C00	20	6	B2611-223-CA0	24	24	B3527-223-C00	26	36	CM-3002000-02	4	47
B2513-223-C00	20	7	B2611-223-C00	24	25	B3528-223-C00	26	39	CM-3002003-A1	4	45
B2513-224-000	20	8	B2613-223-CA0	24	18	B3530-223-C00	26	40	CM-3002003-01	4	44
B2514-215-000	24	65	B2613-223-C00	24	19	B3531-223-C00	26	34	CM-5001000-01	32	56
B2514-223-C00	20	9	B2620-223-C00	46	19	B3531-223-P00	50	4	CQ-2020000-00	26	4
B2515-223-C00	20	10	B2621-223-C00	46	20	B3538-112-000	26	19	CQ-2522000-00	26	10
B2515-224-000	20	11	B2622-223-C00	46	21	B4002-224-C00	28	1	CS-0790731-SH	24	67
B2516-215-000	24	79	B2623-223-C00	46	22	B4005-223-C00	28	4	CS-080081F-SH	12	28
B2517-223-C00	22	12	B2626-223-C00	46	23	B4006-223-C00	28	5	CS-111101C-SH	10	43

PART NO 品番	PAGE 頁	REF NO	PART NO 品番	PAGE 頁	REF NO	PART NO 品番	PAGE 頁	REF NO	PART NO 品番	PAGE 頁	REF NO
CS-120081A-TN	14	24	MAO-11532000	34	21	M9009-522-0A0	40	17	SB-1060004-00	8	66
CS-1201010-SH	14	25	MAT-80116S00	14	27	M9010-521-0A0	40	12	SB-1080002-00	20	43
CS-1201010-SH	20	34	MAX-AP30EX00	44	8	M9011-521-0A0	40	13	SB-1080005-00	20	44
CS-1470710-SH	8	51	MC-2005010-00	8	72	M9012-521-0A0	40	14	SB-1080005-00	20	45
CS-147121E-SH	8	10	MC-2005010-02	44	20	M9012-522-0A0	40	7	SB-1120001-00	14	29
CS-1501011-TH	20	35	MC-3720011-00	8	76	M9015-522-0A0	40	19	SB-1120003-00	14	61
D1230-555-BOA	8	62	MC-3720011-02	44	23	M9016-522-0A0	40	18	SB-1120007-00	14	30
D1230-555-BOB	8	63	MC-3720016-00	8	78	M9050-517-0A0	36	8	SB-1120007-00	14	60
D1230-555-BOC	8	64	MC-3720016-02	44	24	NM-6030001-SC	36	15	SB-1120007-00	20	46
D1230-555-BOD	8	65	MDP-170B1800	8	74	NM-6030001-SC	36	17	SB-1150006-00	20	47
D1455-055-B00	10	28	MDP-170B1802	44	21	NM-6040001-SB	35	22	SB-1300002-00	20	48
D1456-055-B00	10	29	MDP-170B2300	8	77	NM-6040001-SB	35	22	SB-1300003-00	20	49
D1457-055-B00	10	30	MDP-170B2302	44	22	NM-6040003-SC	16	30	SB-3100008-0A	14	31
D2112-555-B00	26	8	MDP-500B1400	8	52	NM-6040003-SC	18	24	SB-3100008-0B	14	32
D2430-555-B00	2	16	MDP-500B1402	44	19	NM-6050001-SE	34	17	SB-3100008-0C	14	33
D2430-555-B00	18	34	MTJ-VM004700	42	6	NM-6050001-SE	34	19	SB-3100008-0D	14	34
D2522-232-D00	5	14	MTJ-VM004800	42	7	NM-6050001-SE	34	20	SB-4120001-00	22	13
D3112-L4B-B00	16	6	MTJ-VM004900	42	8	NM-6050001-SP	20	37	SD-0380551-SL	4	41
D6043-555-B00	18	19	MTJ-VM005000	42	9	NM-6050001-SP	20	38	SD-0500803-TP	18	37
EA-9500B01-00	28	16	MTJ-VM005100	42	10	NM-6080001-SC	32	16	SD-0530221-SP	18	16
EA-9500B01-00	30	21	MTS-E8110702	42	4	NM-6080001-SC	32	17	SD-0550212-TP	10	48
EA-9500B01-00	36	20	MTS-E8110704	42	5	NM-6120011-SF	6	11	SD-0550501-SP	10	59
EA-9502B01-00	32	42	M1001-521-000	38	5	NS-6090310-SP	4	12	SD-0600101-TP	12	67
EA-9502B02-00	26	47	M1001-522-0A0	35	4	NS-6090310-SP	4	13	SD-0600352-SP	16	25
EA-9502B04-00	32	43	M1002-522-000	35	6	NS-6110310-SP	4	24	SD-0601021-SP	44	38
E2678-453-000	30	23	M1002-522-0A0	35	6	NS-6110310-SP	44	32	SD-0601051-SP	8	67
E9628-252-000	38	13	M1003-522-000	38	10	NS-6110310-SP	48	33	SD-0640321-SP	10	23
GPK-470010AB	42	3	M1010-510-000	35	12	NS-6110420-SP	18	35	SD-0640321-SP	10	40
G5032-164-000	32	15	M1011-512-000	35	11	NS-6110530-SP	2	17	SD-0640321-SP	16	26
G5430-116-000	30	16	M1011-518-000	40	50	NS-6110530-SP	10	33	SD-0640321-SP	16	27
G6705-152-U0A	35	25	M1074-517-000	36	9	NS-6120310-SP	44	31	SD-0640321-SP	18	17
G8124-270-000	30	14	M1081-518-000	36	10	NS-6120630-SP	18	36	SD-0640321-TP	10	41
HA-0014100-00	36	7	M1082-518-000	36	11	NS-6150310-SP	4	14	SD-0640321-TP	10	49
HC-0218010-30	38	17	M3004-513-00G	36	12	NS-6150430-SP	10	34	SD-0640326-TP	48	32
HC-0252022-10	38	20	M3004-518-0A0	36	13	NS-6150430-SP	18	27	SD-0640326-TP	48	34
HC-0400027-20	38	18	M3012-518-000	36	21	NS-6280610-SP	14	28	SD-0650305-TP	18	38
HC-0411010-20	38	19	M4007-110-OAB	8	13	PA-1602509-A0	24	9	SD-0720321-TP	10	42
HD-0005700-00	28	17	M8502-522-CA0	40	26	PA-1602510-A0	24	56	SD-1100301-TP	18	47
HD-0013500-00	28	18	M8502-522-DA0	40	27	PA-1603003-A0	10	21	SL-4030681-SC	36	14
HG-0032800-00	36	4	M8503-522-0A0	40	28	PB-0000100-00	44	15	SL-4030691-SC	35	17
HG-0032900-00	36	6	M8504-522-0A0	35	8	PC-0105080-00	10	25	SL-4030881-SC	38	8
HK-0188000-20	16	32	M8505-522-0A0	40	15	PC-0124010-00	24	62	SL-4030881-SC	38	23
HK-0346100-40	30	20	M8510-522-AA0-A	35	1	PC-0124010-00	30	2	SL-4030881-SC	40	39
HK-0346400-00	30	22	M8510-522-BA0-A	35	2	PF-0252080-00	30	28	SL-4030891-SC	38	6
HK-0384500-10	40	30	M8510-522-CA0-A	35	3	PF-0552040-B0	30	17	SL-4030891-SC	38	12
HK-0455500-80	40	31	M8511-512-000	40	16	PF-0705010-00	30	3	SL-4030891-SC	40	40
HL-0145300-26	38	2	M8531-518-0A0	35	10	PJ-0305200-01	30	18	SL-4030891-SC	40	41
HL-0145300-27	38	3	M8541-518-0A0	40	51	PJ-0320525-03	24	58	SL-4030891-SC	40	42
HM-0006300-10	35	13	M8546-512-0A0	40	21	PJ-0320525-03	30	4	SL-4030891-SC	40	45
HP-0002002-00	16	31	M8551-512-0A0	40	23	PJ-0460525-03	24	10	SL-4031081-SF	28	20
HT-0025700-00	38	7	M8570-517-AB0	36	1	PJ-3040452-03	30	29	SL-4031481-SC	32	40
HX-0002400-OC	40	36	M8570-517-BB0	36	2	PJ-3050652-02	30	19	SL-4040691-SC	32	55
HX-0011400-0B	35	15	M8599-512-0A0	42	2	PJ-3050652-02	30	30	SL-4040881-SC	28	21
HX-0011800-00	38	21	M8601-518-EB0	38	1	PJ-3090052-03	30	15	SL-4040881-SC	36	19
HX-0014700-00	40	34	M8601-518-EB0	40	1	PJ-3095200-01	44	7	SL-4040881-SC	40	43
HX-0015300-00	36	5	M8601-522-0A0	38	16	PS-0150065-KP	2	18	SL-4040891-SC	2	37
HX-0019900-00	38	11	M8601-522-0A0	40	4	PS-0150065-KP	5	17	SL-4040891-SC	32	46
HX-0023300-00	24	38	M8602-522-AA0	38	9	PS-0150065-KP	24	20	SL-4040891-SC	32	47
HX-0024100-00	38	22	M8602-522-AA0	40	3	PS-0150065-KP	24	23	SL-4040891-SC	38	15
HX-0028900-00	40	38	M8602-529-OB0-A	38	4	PS-0200062-KH	44	43	SL-4041091-SC	32	48
HX-0030700-OC	36	18	M8602-529-OB0-A	40	2	PS-0250162-KH	12	29	SL-4041091-SC	35	7
HX-0032600-0B	32	44	M8670-510-AA0	36	3	PS-0400141-KH	32	45	SL-4041091-SC	35	18
HX-0033700-0B	38	14	M8902-522-00P	48	69	PV-1405010-00	30	1	SL-4041091-SC	35	19
HX-0036400-0E	24	36	M8902-522-000	42	1	PX-9500090-00	30	31	SL-4041091-SC	40	44
HX-0038400-00	35	16	M9001-522-0A0	40	20	RE-0300000-KO	24	15	SL-4041091-SC	40	48
HX-0040700-00	40	37	M9002-522-0A0	40	22	RE-0300000-KO	24	78	SL-4041091-SC	40	49
HX-0041000-00	35	14	M9003-522-0A0	40	8	RE-0300000-KO	48	14	SL-4041281-SF	28	22
HX-0041100-00	28	19	M9004-522-0A0	40	24	RE-0320000-KO	24	84	SL-4042091-SC	40	47
HX-0041500-00	40	32	M9005-522-0A0	40	25	RE-0600000-KO	20	39	SL-4042581-SF	30	33
HX-0041500-00	40	33	M9006-522-0A0	40	6	RE-0600000-KO	20	40	SL-4051241-SE	32	54
HX-0041500-00	40	33	M9007-522-0A0	40	5	RE-0600000-KO	20	40	SL-4061091-SC	40	46
HX-0041500-00	40	35	M9008-521-0A0	40	10	RE-0600000-KO	20	41	SL-9061291-SE	6	18
			M9008-522-0A0	40	9	RE-0900000-KP	14	59	SL-9082093-SE	32	18
			M9009-521-0A0	40	11	RO-0481901-00	10	31	SL-9082093-SE	32	19
			M9009-522-AA0	40	52				SM-1044050-SM	35	20



N U M E R I C A L I N D E X O F P A R T S

索引

PART NO 品番	PAGE 頁	REF NO	PART NO 品番	PAGE 頁	REF NO	PART NO 品番	PAGE 頁	REF NO	PART NO 品番	PAGE 頁	REF NO
SM-4030401-SC	5	19	SS-4111015-SP	2	44	SS-8090410-SP	4	19	WP-0531000-SD	12	35
SM-4040601-SC	2	38	SS-4120615-SP	5	25	SS-8090410-SP	14	58	WP-0531000-SD	22	10
SM-4051405-SE	34	16	SS-4150915-SP	4	16	SS-8090610-SP	16	14	WP-0550800-SP	20	78
SM-4051405-SE	34	18	SS-4150915-SP	4	17	SS-8110422-TP	8	4	WP-0550800-SP	26	46
SM-5051400-SC	6	12	SS-4150915-SP	4	28	SS-8110422-TP	20	73	WP-0561616-SC	16	29
SM-6030602-TP	20	50	SS-6060220-SP	48	27	SS-8110422-TP	24	53	WP-0561616-SC	32	51
SM-6031002-TP	20	32	SS-6060410-TP	12	30	SS-8110422-TP	24	68	WP-0611626-SP	24	35
SM-6031402-TP	20	51	SS-6090420-SP	48	28	SS-8110422-TP	24	74	WP-0612066-SP	10	32
SM-6040602-TP	26	41	SS-6090420-SP	48	29	SS-8110510-SP	8	69	WP-0621016-SD	4	32
SM-6040602-TP	26	43	SS-6090440-SP	26	31	SS-8110520-TP	2	20	WP-0621016-SD	14	50
SM-6040802-TP	20	52	SS-6090520-SP	26	42	SS-8110560-SP	4	30	WP-0621016-SD	22	11
SM-6040802-TP	20	53	SS-6090620-SP	2	19	SS-8111010-TP	8	3	WP-0621016-SD	24	44
SM-6040802-TP	26	33	SS-6090630-TP	16	23	SS-8111610-SP	8	39	WP-0641600-SC	24	47
SM-6040802-TP	28	24	SS-6090670-TP	8	43	SS-8150432-TH	20	69	WP-0641600-SC	48	65
SM-6040802-TP	28	25	SS-6092120-SP	26	20	SS-8151550-SP	8	15	WP-0650876-SD	24	64
SM-6040802-TP	28	26	SS-6092120-SP	26	21	SS-8660512-TP	14	44	WP-0650876-SD	46	31
SM-6040802-TP	28	30	SS-6110430-TP	12	64	SS-8660512-TP	14	46	WP-0651056-SH	2	23
SM-6041202-TP	20	54	SS-6110430-TP	48	54	SS-8660530-TP	20	74	WP-0740516-SP	44	40
SM-6041202-TP	20	55	SS-6110480-SP	14	42	SS-8660610-TP	8	46	WP-0820816-SD	24	72
SM-6041202-TP	20	56	SS-6110520-TP	24	81	SS-8660610-TP	10	39	WP-0841601-SC	6	22
SM-6051202-TP	22	6	SS-6110610-TP	5	27	SS-8660612-TP	14	43	WP-0841601-SC	32	22
SM-6051402-TP	14	40	SS-6110610-TP	6	15	SS-8660612-TP	14	45	WP-0841601-SC	32	23
SM-6051402-TP	20	57	SS-6110610-TP	20	82	SS-8660612-TP	20	75	WP-0871602-SE	32	24
SM-6051402-TP	24	28	SS-6111052-TP	48	62	SS-8661012-TP	8	50	WP-0871602-SE	32	50
SM-6051602-TP	20	58	SS-6111140-SP	20	72	SS-8661030-SP	8	70	WP-0952616-SD	12	36
SM-6052002-TP	20	59	SS-6111210-SP	8	16	SS-8661112-TP	14	47	WP-1221016-SP	14	51
SM-6052502-TP	20	60	SS-6111210-SP	24	49	SS-8661112-TP	14	48	WP-1252210-SC	14	52
SM-6060802-TP	4	26	SS-6121010-SP	24	42	SS-8661112-TP	20	77	WP-1302501-SC	32	25
SM-6060802-TP	24	34	SS-6121010-SP	24	66	SS-9090833-TP	8	48	WP-1302501-SE	6	23
SM-6061202-TP	20	61	SS-6121210-SP	18	43	SS-9090833-TP	14	41	WP-1612616-SE	34	15
SM-6062002-TP	24	40	SS-6121212-TP	12	31	SS-9110453-TP	14	49	WP-1702616-SE	32	26
SM-6082502-TP	32	20	SS-6121212-TP	48	17	SS-9110920-CP	6	16	WS-0410002-KN	35	21
SM-7030450-SC	5	20	SS-6121220-TP	18	9	SS-9111020-TP	2	21	WS-0861410-KR	32	1
SM-7040800-SC	28	23	SS-6150610-SP	46	35	SS-9121010-TP	6	17	WS-0861410-KR	32	27
SM-8050602-TP	24	29	SS-6150710-SP	10	35	SS-9151120-CP	22	9	WS-1253010-KN	6	24
SM-8050812-TP	24	41	SS-6151220-SP	12	32	SS-9151240-SN	6	19	WS-1253010-KN	32	28
SM-8060602-TP	20	62	SS-6151412-TP	8	8	SS-9661230-CP	8	45	WT-0430002-KN	2	48
SM-8060602-TP	22	7	SS-6151712-TP	18	14	TA-0750704-RO	2	45	WZ-1250300-KO	14	53
SM-8060602-TP	22	8	SS-6151812-TP	16	17	TA-0850604-RO	2	22	WZ-1250300-KO	14	54
SM-8061002-TP	20	63	SS-6153040-SP	18	50	TA-0850604-RO	2	52	WZ-1250300-KO	20	79
SM-8061002-TP	20	64	SS-6621220-SP	16	24	TA-1050504-RO	2	53	WZ-1590390-KP	20	42
SM-9041250-SC	32	49	SS-6681712-TP	8	9	TA-1250406-RO	2	54	101-02259	44	13
SM-9051450-SC	30	25	SS-7060310-SP	48	53	TA-1470704-RO	4	31	101-29104	4	39
SM-9122503-SE	32	21	SS-7080510-TP	8	44	TA-2100904-RO	2	55	105-02300	2	24
SM-9124503-SB	6	13	SS-7090410-SP	12	65	WP-0320500-SC	36	16	110-71602	10	26
SS-1060210-TP	12	63	SS-7090410-SP	44	5	WP-0320500-SD	20	68	110-71701	10	27
SS-1060210-TP	48	46	SS-7090620-TP	18	15	WP-0320501-SD	20	36	111-11309	8	71
SS-1110640-TP	5	8	SS-7090850-SP	28	29	WP-0330501-SB	5	29	111-85006	34	11
SS-1110640-TP	12	70	SS-7090910-SP	4	42	WP-0371016-SD	16	28	111-85055	34	1
SS-1110640-TP	14	64	SS-7090910-SP	44	14	WP-0430800-SC	10	62	111-85105	34	2
SS-1110640-TP	26	44	SS-7091110-SP	10	36	WP-0430801-SC	2	46	111-85204	34	3
SS-1110640-TP	48	59	SS-7110510-SP	12	33	WP-0430801-SC	2	46	111-85303	34	5
SS-1110840-SP	5	21	SS-7110570-SP	14	62	WP-0450000-SD	2	47	111-85352	34	4
SS-1110840-SP	5	22	SS-7110710-SP	4	29	WP-0450000-SD	2	56	111-85402	34	8
SS-1110840-SP	6	14	SS-7110710-SP	24	30	WP-0450000-SD	5	30	111-85501	34	13
SS-1110840-SP	20	66	SS-7110710-SP	26	22	WP-0450000-SD	24	50	135-08700	12	37
SS-1110840-SP	24	54	SS-7110710-SP	26	23	WP-0450000-SD	26	27	135-08809	12	38
SS-1110920-TP	8	68	SS-7110710-SP	26	24	WP-0450000-SD	44	3	135-08908	12	39
SS-2110920-TP	18	48	SS-7110710-SP	26	26	WP-0450000-SD	44	3	135-12405	12	72
SS-2110920-TP	18	49	SS-7110740-TP	12	66	WP-0450801-SD	2	49	135-13205	18	12
SS-2111010-TP	20	65	SS-7110740-TP	48	55	WP-0450801-SD	4	36	135-13205	18	12
SS-2111010-TP	20	67	SS-7110840-SP	4	18	WP-0450801-SD	5	26	135-13304	18	13
SS-2111010-TP	44	2	SS-7110840-SP	10	47	WP-0450801-SD	8	17	135-25506	44	11
SS-2621540-SP	20	70	SS-7110840-SP	12	34	WP-0450801-SD	20	76	135-29607	26	28
SS-3090610-SP	4	15	SS-7110840-SP	16	35	WP-0450801-SD	26	25	135-29607	48	16
SS-4090715-SP	2	39	SS-7110840-SP	18	25	WP-0450801-SD	28	2	135-51205	44	33
SS-4110715-SP	2	40	SS-7110840-SP	18	26	WP-0450801-SD	28	3	135-51254	44	30
SS-4110715-SP	44	34	SS-7110840-SP	26	45	WP-0450801-SD	44	37	137-10850	14	55
SS-4110715-SP	44	36	SS-7110840-SP	48	64	WP-0450846-SP	12	69	137-10900	14	56
SS-4110815-SP	2	41	SS-7111120-TP	4	34	WP-0450846-SP	48	56	137-11007	14	57
SS-4110815-SP	5	23	SS-7111120-TP	5	28	WP-0501016-SD	18	39	137-86306	4	20
SS-4110815-SP	28	27	SS-7111410-TP	10	37	WP-0501016-SD	24	31	137-86306	4	33
SS-4110815-SP	28	28	SS-7111410-TP	20	71	WP-0501016-SD	24	43	138-16608	4	21
SS-4110915-SP	5	24	SS-7151120-SP	8	42	WP-0520656-SA	6	20	138-16855	12	40
SS-4111015-SP	2	42	SS-7151610-SP	24	46	WP-0520656-SA	6	21	138-17408	16	8
SS-4111015-SP	2	43	SS-7661540-SP	10	38	WP-0531000-SC	30	24	138-17457	16	1

PART NO 品番	PAGE 頁	REF NO	PART NO 品番	PAGE 頁	REF NO	PART NO 品番	PAGE 頁	REF NO	PART NO 品番	PAGE 頁	REF NO
139-43204	44	39									
178-45009	40	29									
202-43200	32	29									
291-45505	2	50									



**JUKI®**

**JUKI CORPORATION**  
INTERNATIONAL SALES DIVISION  
8-2-1, KOKURYO-CHO,  
CHOFU-SHI, TOKYO 182, JAPAN  
PHONE : 03(3430)4001~5  
FAX : 03(3430)4909 . 4914 . 4984  
TELEX : J22967

**JUKI 株式会社**

〒182 東京都調布市国領町8-2-1  
TEL. 03-3480-1111(代表)

国内営業本部  
TEL. 03-3480-1113(ダイヤルイン)

お買い求め、ご相談は  
To order or for further  
information,  
please contact:

※このパーツリストは商品改良のため予告なく変更する事があります。  
\*The description covered in this parts list is subject to change for improvement of the commodity without notice.  
※このパーツリストは、1997年2月 現在の商品仕様で編集したものです。  
\*This parts list is edited in accordance with the product specifications as of February 1997.