

413

**LK3-B430E** Mark II, **B431E** Mark II  
**LK3-B432E** Mark II, **B433E** Mark II

パーツブック  
PARTS BOOK  
TEILEKATALOG  
LIVRE DES PIECES



LIBRO DE REFERENCIA DE PIEZAS

本縫電子閉止ミシン  
本縫電子ベルトループ付けミシン  
本縫電子鳩目穴閉止ミシン  
本縫電子飾り閉止ミシン

ELECTRONIC LOCKSTITCH BAR TACKER

ELECTRONIC LOCKSTITCH BELT LOOP BAR TACKER

ELECTRONIC LOCKSTITCH EYELET BUTTONHOLE END BAR TACKER

ELECTRONIC LOCKSTITCH DECORATIVE PATTERN TACKER

ELEKTRONISCHE STEPPSTICHRIEGELMASCHINE

ELEKTRONISCHE GÜRTELSCHLAUFEN-RIEGELMASCHINE

ELEKTRONISCHE AUGENKNOPFLOCHE-NDE-RIEGELMASCHINE

ELEKTRONISCHE ZIERMUSTER-STEPPSTICHMASCHINE

MACHINE ELECTRONIQUE POINT D'ARRETS - POINT NOUE

MACHINE ELECTRONIQUE POINTS D'ARRETS - POINT NOUE POSE PASSANTS

MACHINE ELECTRONIQUE POINTS D'ARRETS - POINT NOUE POUR FINITION BOUTONNIERES

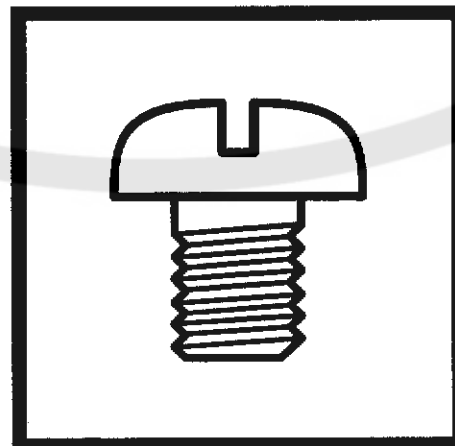
MACHINE ELECTRONIQUE POINTS D'ARRETS DECORATIFS - POINT NOUE

PRESILLADORA ELECTRONICA

PRESILLADORA ELECTRONICA PARA PASADORES

PRESILLADORA ELECTRONICA PARA OJALES

PRESILLAS DECORATIVAS ELECTRONICA



brother®

### 本縫電子閉止ミシン

Electronic Lock Stitch Bar Tacker



- 1: 被 服 / Ordinary materials
- 5: 被 服 / Ordinary materials
- 2: デ ニ ム / Denim
- 7: メリヤス / Knitted materials

### 本縫電子ベルトループ付けミシン

Electronic Lock Stitch Belt Loop Bar Tacker



- 2: 閉止長さ 6~14mm /  
Bar tacking length 6-14mm
- 3: 閉止長さ 14~25mm /  
Bar tacking length 14-25mm

### 本縫電子鳩目穴閉止ミシン

Electronic Lock Stitch Eyelet Buttonhole End Bar Tacker



### 本縫電子飾り閉止ミシン

Electronic Lock Stitch Decorative Pattern Tacker



- 1: 被 服 / Ordinary materials
- 2: デ ニ ム / Denim
- 7: メリヤス / Knitted materials

## パーツブックご利用に際して

1. この本は、2000年3月のデータに基づいて作成されたものです。
2. 部品は予告なしに設計変更される場合があります。
3. 組単位で補給する部品は、  破線で示しております。
4. 部品コード欄が※となっている場合は、仕様別部品一覧表、ゲージ部品一覧表(72~81ページ)でお調べ下さい。

## 目 次

A. 主体関係 .....	1	Q2. コントロールボックス関係 .....	45
B. 上軸・針棒関係 .....	3	R. 電装品関係 .....	49
C1. 送り関係 .....	5	S. 操作パネル関係 .....	53
C2. 送り関係 (B430E Mark II) .....	9	T. 動力台関係 .....	53
C3. 送り関係 (B431E Mark II) .....	11	U1. 踏板関係 (香港向以外) .....	55
C4. 送り関係 (B432E Mark II) .....	13	U2. 踏板関係 (香港向) .....	57
C5. 送り関係 (B433E Mark II) .....	17	U3. 踏板関係 (オプション部品) .....	59
D1. 押エ上げ関係 .....	19	V1. 付属装置関係 (オプション部品) ..	61
D2. 押エ上げ関係 (B432E Mark II) ...	21	V2. 付属装置関係 (オプション部品) ..	63
E. 下軸関係 .....	23	Z1. 付属品関係 .....	65
F. 給油潤滑関係 .....	25	Z2. 付属品関係 .....	69
G. 糸通シ関係 .....	27	Sp1. 仕様別部品一覧表 (B430E Mark II)	72
H. 糸巻関係 .....	29	Sp2. 仕様別部品一覧表 (B431E Mark II, B432E Mark II) .	74
J. 糸切り関係 .....	31	Sp3. 仕様別部品一覧表 (B433E Mark II)	76
K. 糸払い関係 .....	35	Ga1. ゲージ部品一覧表 (B430E Mark II)	78
L. 糸取り関係 .....	35	Ga2. ゲージ部品一覧表 (B433E Mark II)	80
M. 糸締メ関係 .....	37	Ga3. ゲージ部品一覧表 .....	81
N. 針位置検出器関係 .....	39	Wa. 警告ラベル .....	82
P. プリント基板関係 .....	39	索引 .....	83
Q1. コントロールボックス関係 .....	41		

# Notes for using this parts book

1. This book was prepared based on information available in March 2000.
2. Parts are subject to changes in design without prior notice.
3. Parts supplied as complete assemblies are circled by a dotted line [ ] .
4. If the symbol ※ is found in the "Parts No." column, refer to the Different parts list, gauge parts list on page 72~81.

## CONTENTS

A. Machine body .....	1	Q2. Control box mechanism .....	45
B. Upper shaft and needle bar mechanism .....	3	R. Power supply equipment mechanism ...	49
C1. Feed mechanism .....	5	S. Operation panel mechanism .....	53
C2. Feed mechanism (B430E MarkII) .....	9	T. Power table .....	53
C3. Feed mechanism (B431E MarkII) .....	11	U1. Foot switch pedal mechanism (Except for Hong Kong) .....	55
C4. Feed mechanism (B432E MarkII) .....	13	U2. Foot switch pedal mechanism (For Hong Kong) .....	57
C5. Feed mechanism (B433E MarkII) .....	17	U3. Foot switch pedal mechanism (Option parts) .....	59
D1. Work clamp lifter mechanism .....	19	V1. Attachment set (Option parts) .....	61
D2. Work clamp lifter mechanism (B432E MarkII) .....	21	V2. Attachment set (Option parts) .....	63
E. Lower shaft mechanism .....	23	Z1. Accessories .....	65
F. Lubrication .....	25	Z2. Accessories .....	69
G. Threading mechanism .....	27	Sp1. DIFFERENT PARTS LIST (B430E MarkII) .	72
H. Bobbin winder mechanism .....	29	Sp2. DIFFERENT PARTS LIST (B431E MarkII ,B432E MarkII) .....	74
J. Thread trimmer mechanism .....	31	Sp3. DIFFERENT PARTS LIST (B433E MarkII) .	76
K. Thread wiper mechanism .....	35	Ga1. Gauge parts List (B430E MarkII) .....	78
L. Thread take-up mechanism .....	35	Ga2. Gauge parts List (B433E MarkII) .....	80
M. Thread nipper mechanism .....	37	Ga3. Gauge parts List .....	81
N. Synchronizer .....	39	Wa. Warning labels .....	82
P. Printed circuit board mechanism .....	39	Index .....	83
Q1. Control box mechanism .....	41		

# Hinweise zur Verwendung dieser Teileliste

1. Dieses Buch basiert auf den Informationen vom März 2000.
2. Modelländerungen sind vorbehalten.
3. Die Teile, die als kompletter Satz geliefert werden, sind mit einer  gestrichelten Linie umrandet.
4. Dieses Zeichen ※ in der Spalte "Parts No. (Teil-nummer)" verweist auf die Zubehörliste, Lehrenliste auf Seite 72~81.

## INHALTSVERZEICHNIS

A. Maschinengehäuse .....	1	Q1. Schaltkasten .....	41
B. Obere Welle und Nadelstangenvorrichtung .....	3	Q2. Schaltkasten .....	45
C1. Transportvorrichtung .....	5	R. Stromversorgung .....	49
C2. Transportvorrichtung (B430E Mark II) ..	9	S. Schaltkasten .....	53
C3. Transportvorrichtung (B431E Mark II) ..	11	T. Motorgestell .....	53
C4. Transportvorrichtung (B432E Mark II) ..	13	U1. Fußbetätigung .....	55
C5. Transportvorrichtung (B433E Mark II) ..	17	U2. Fußbetätigung .....	57
D1. Stoffhalterheber .....	19	U3. Fußbetätigung (Sonderzubehör) .....	59
D2. Stoffhalterheber (B432E Mark II) .....	21	V1. Anbausatz (Sonderzubehör) .....	61
E. Untere Welle .....	23	V2. Anbausatz (Sonderzubehör) .....	63
F. Schmierung .....	25	Z1. Zubehör .....	65
G. Fadenführungsvorrichtung .....	27	Z2. Zubehör .....	69
H. Spuler .....	29	Sp1. ZUBEHÖRLISTE (B430E Mark II) .....	72
J. Fadenabschneidevorrichtung .....	31	Sp2. ZUBEHÖRLISTE (B431E Mark II ,B432E Mark II) .....	74
K. Fadenwischvorrichtung .....	35	Sp3. ZUBEHÖRLISTE (B433E Mark II) .....	76
L. Fadenabnahmevorrichtung .....	35	Ga1. Lehrenliste (B430E Mark II) .....	78
M. Fadenspannvorrichtung .....	37	Ga2. Lehrenliste (B433E Mark II) .....	80
N. Synchronisator .....	39	Ga3. Lehrenliste .....	81
P. Leiterplatten .....	39	Wa. Warnschilder .....	82
		Verzeichnis .....	83

# Notes sur l'utilisation de ce manuel de pièces détachées

1. Ce manuel a été fait d'après les renseignements valables au mois de Mars 2000.
2. Les pièces peuvent être sujettes à des modifications sans préavis.
3. Les pièces fournies en tant qu'assemblages complets sont encadrées avec un trait pointillé [ ] .
4. Si le symbole ※ se trouve dans la colonne "Parts No. (N° de pièce)" veuillez la vous référer à la liste des pièces accessoires, liste des Pièces decartment annexe page 72~81.

## TABLE DES MATIERES

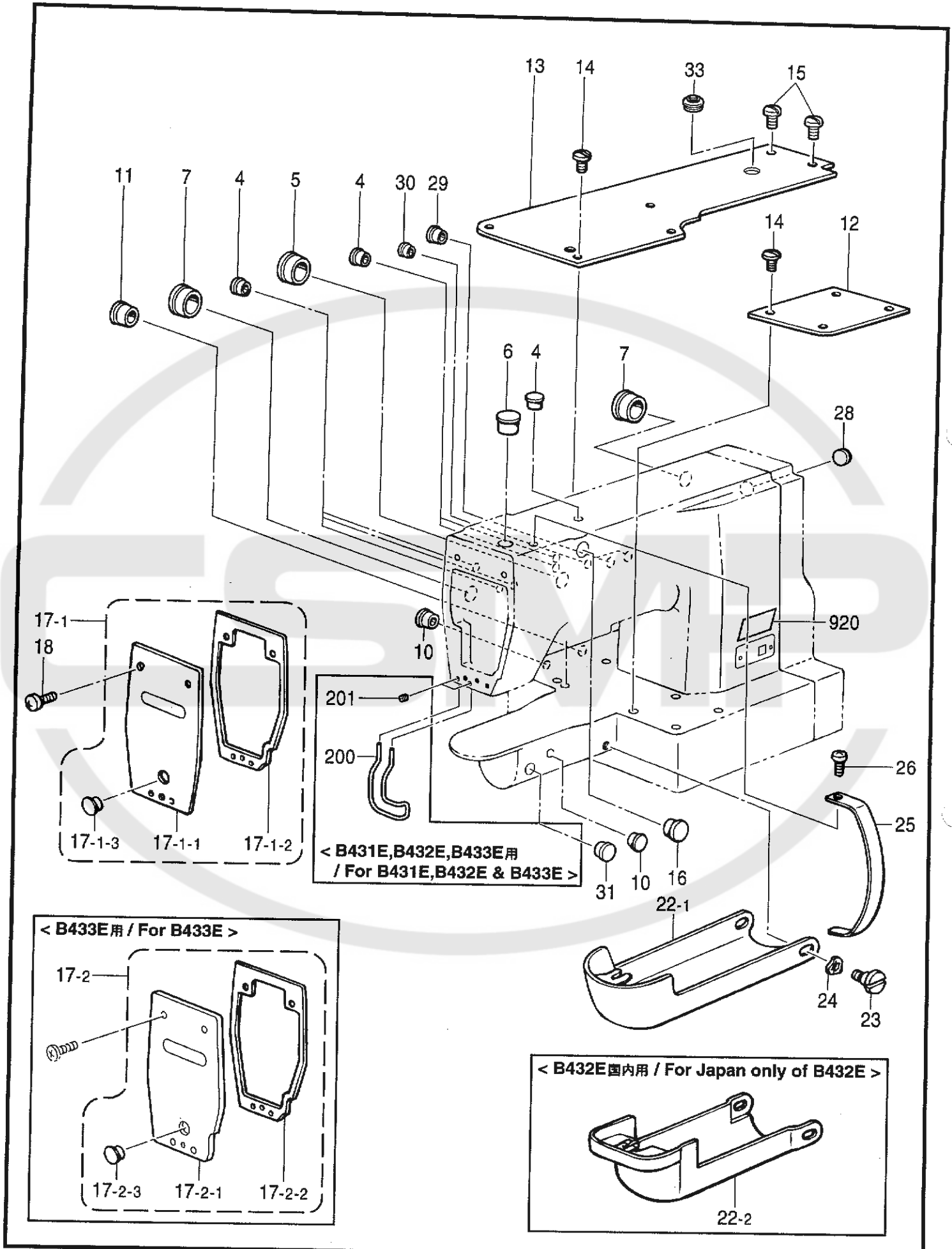
A. Corps de la machine	1	Q2. Mécanisme du boîtier de contrôle	45
B. Mécanisme de arbre supérieur et barra à aiguille	3	R. Mécanisme de l'équipement en alimentation électrique	49
C1. Mécanisme de l'entraînement	5	S. Mécanisme du boîtier de contrôle	53
C2. Mécanisme de l'entraînement (B430E Mark II)	9	T. Mécanisme du plateau de la machine	53
C3. Mécanisme de l'entraînement (B431E Mark II)	11	U1. Mécanisme de la pédale	55
C4. Mécanisme de l'entraînement (B432E Mark II)	13	U2. Mécanisme de la pédale	57
C5. Mécanisme de l'entraînement (B433E Mark II)	17	U3. Mécanisme de la pédale (Pièces en option)	59
D1. Releveur de pinceur	19	V1. Jeu d'accessoires (Pièces en option)	61
D2. Releveur de pinceur (B432E Mark II)	21	V2. Jeu d'accessoires (Pièces en option)	63
E. Mécanisme de l'arbre inférieur	23	Z1. Accessoires	65
F. Lubrification	25	Z2. Accessoires	69
G. Mécanisme de l'enfilage	27	Sp1. LISTE DES PIÈCES ACCESSOIRES (B430E Mark II)	72
H. Mécanisme du bobineur	29	Sp2. LISTE DES PIÈCES ACCESSOIRES (B431E Mark II ,B432E Mark II)	74
J. Mécanisme de coupe-fil	31	Sp3. LISTE DES PIÈCES ACCESSOIRES (B433E Mark II)	76
K. Mécanisme de tire-fil	35	Ga1. Liste des Pièces decartment (B430E Mark II)	78
L. Releveur de fil	35	Ga2. Liste des Pièces decartment (B433E Mark II)	80
M. Mécanisme de pince-fil	37	Ga3. Liste des Pièces decartment	81
N. Synchronisateur	39	Wa. Etiquettes d'avertissement	82
P. Circuits imprimés	39	Index	83
Q1. Mécanisme du boîtier de contrôle	41		

# Notas para usar este Manual de Piezas

1. Este libro ha sido compilado basándose en los datos de que se disponía en marzo 2000.
2. Las piezas quedan sujetas a cambios de diseño sin aviso previo.
3. Las piezas suministradas como conjuntos completos se enmarcan con una línea punteada [-----].
4. De haber un símbolo ※ junto al "Parts No. (Número de Pieza)", habrá que mirar la Lista de piezas accesorias, lista d'ePiezas de calibradores de la página 72~81.

## INDICE

A. Cuerpo de la máquina .....	1	Q1. Mecanismo de la caja de controles .....	41
B. Mecanismo del eje superior y la barra de aguja .....	3	Q2. Mecanismo de la caja de controles .....	45
C1. Mecanismo de la alimentación .....	5	R. Mecanismo del equipo de alimentación de corriente .....	49
C2. Mecanismo de la alimentación (B430E Mark II) .....	9	S. Mecanismo del caja de controles .....	53
C3. Mecanismo de la alimentación (B431E Mark II) .....	11	T. Mecanismo de la mesa de la máquina ..	53
C4. Mecanismo de la alimentación (B432E Mark II) .....	13	U1. Mecanismo del pedal .....	55
C5. Mecanismo de la alimentación (B433E Mark II) .....	17	U2. Mecanismo del pedal .....	57
D1. Mecanismo del levantador del prensor ..	19	U3. Mecanismo del pedal (Piezas opcionales)	59
D2. Mecanismo del levantador del prensor (B432E Mark II) .....	21	V1. Juego de fijación (Piezas opcionales) ...	61
E. Mecanismo del eje inferior .....	23	V2. Juego de fijación (Piezas opcionales) ...	63
F. Lubricación .....	25	Z1. Accesorios .....	65
G. Mecanismo del enhebrado .....	27	Z2. Accesorios .....	69
H. Mecanismo del devanador de la canilla ..	29	Sp1. LISTA DE PIEZAS ACCESORIAS (B430E Mark II) .....	72
J. Mecanismo de la cortadura de hiros ....	31	Sp2. LISTA DE PIEZAS ACCESORIAS (B431E Mark II, B432E Mark II) .....	74
K. Mecanismo del limpiador de hilo .....	35	Sp3. LISTA DE PIEZAS ACCESORIAS (B433E Mark II) .....	76
L. Mecanismo de tirahilos .....	35	Ga1. Lista d'ePiezas de calibradores (B430E Mark II) .....	78
M. Mecanismo de la mordaza para hilo ....	37	Ga2. Lista d'ePiezas de calibradores (B433E Mark II) .....	80
N. Sincronizador .....	39	Ga3. Lista d'ePiezas de calibradores .....	81
P. Tableros de circuitos impresos .....	39	Wa. Etiquetas de advertencia .....	82
		Indice .....	83

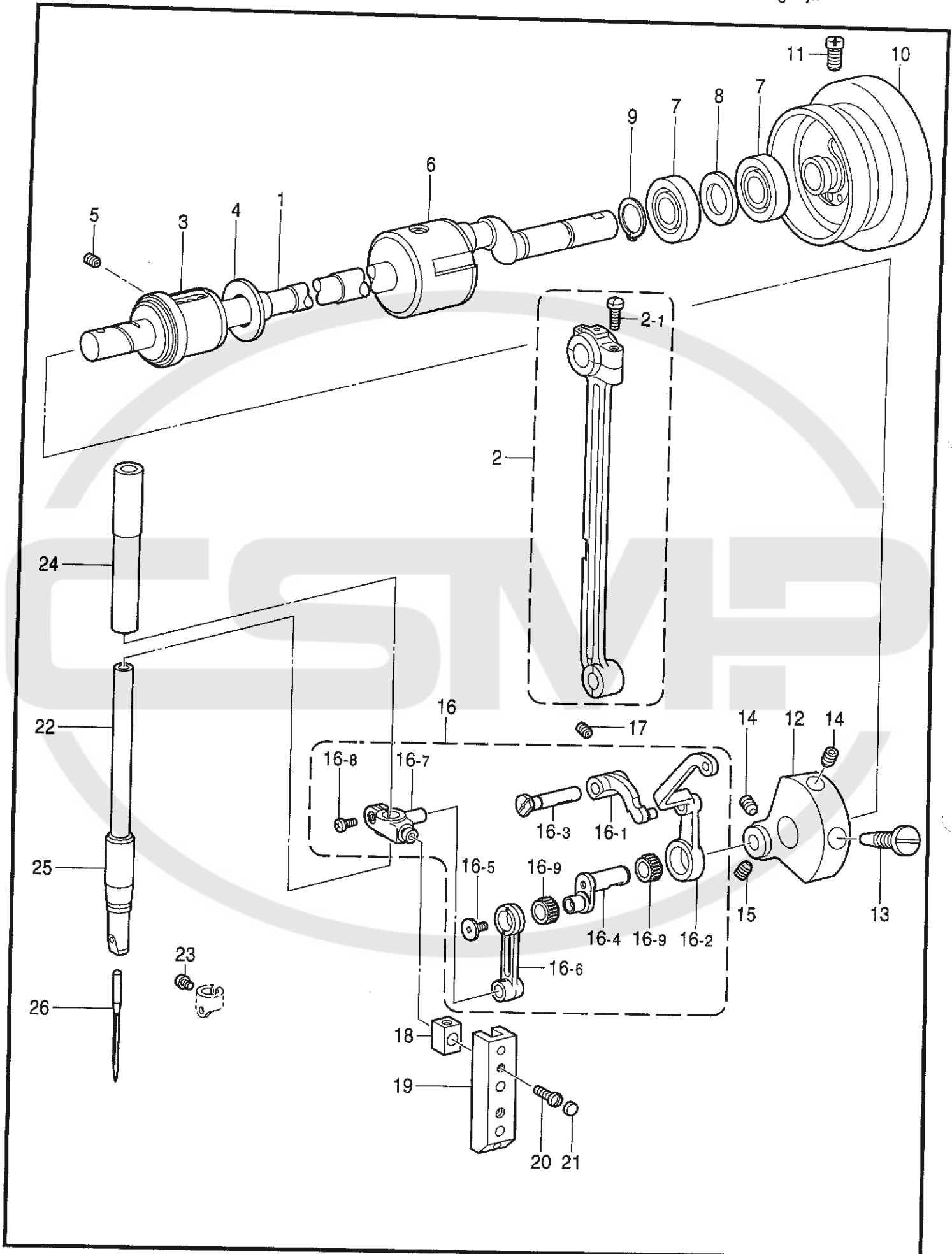




A. 主体関係 / Machine body / Maschinengehäuse / Corps de la machine / Cuerpo de la máquina

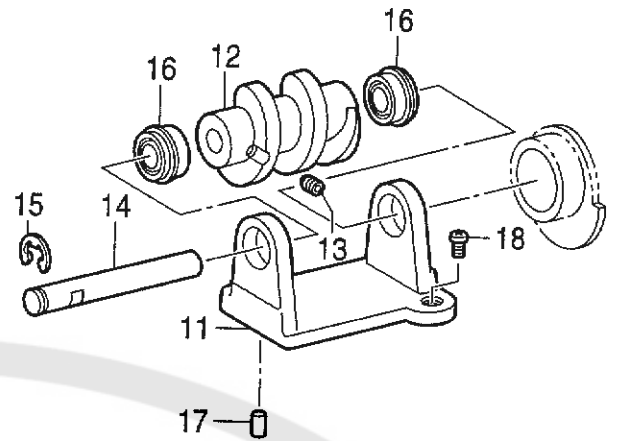
REF.NO.	CODE	Q'TY	品名	NAME OF PARTS	RM
4	104450109	6	ゴムセン8	RUBBER CAP, 8	
5	140392009	1	オイルフタ	OIL CAP	
6	117934009	1	ゴムセン13.5	RUBBER CAP, 13.5	
7	140392009	2	オイルフタ	OIL CAP	
10	104450109	2	ゴムセン8	RUBBER CAP, 8	
11	104449009	1	ゴムセン15.5	RUBBER CAP, 15.5	
12	S37915009	1	ベツトカバーR	BED COVER, R	
13	S37916109	1	ベツトカバーL	BED COVER, L	
14	106629002	8	シメネジ4.37	SCREW, SM4.37	
15	107093002	2	シメネジ4.37	SCREW, SM4.37	
16	S23337009	1	ゴムセン18.5	RUBBER CAP, 18.5	
17-1	S49960009	1	< B430E,B431E,B432E用 > メンイタクミ	< For B430E, B431E & B432E > FACE PLATE ASSY	
17-1-1	S49961009	1	メンイタ	FACE PLATE	
17-1-2	S49962000	1	メンイタパツキン	PACKING	
17-1-3	117934009	1	ゴムセン13.5	RUBBER CAP, 13.5	
17-2	S51457009	1	< B433E用 > メンイタ433Eクミ	< For B433E > FACE PLATE ASSY, ;433E	
17-2-1	S51458009	1	メンイタ433E	FACE PLATE, ;433E	
17-2-2	S49962000	1	メンイタパツキン	PACKING	
17-2-3	117934009	1	ゴムセン13.5	RUBBER CAP, 13.5	
18	060670812	3	バインド357-40X8	SCREW, BIND SM3.57-40X8	
22-1	152842059	1	< B430E,B431E,B433E, B432E輸出用 > オオカマカバークミ	< For B430E,B431E,B433E & Export of B432E > SHUTTLE RACE COVER ASSY	
22-2	S49681009	1	< B432E国内用 > オオカマカバークミC	< For Japan only of B432E > SHUTTLE RACE COVER ASSY, C	
23	145480101	2	ダンネジ6.35	SHOULDER SCREW, SM6.35	
24	109239002	2	ナミバネザガネ	WASHER, WAVE SPRING	
25	S37920009	1	テンピンカバー	THREAD TAKE-UP COVER	
26	062680612	1	ナベコ4.37-40X6	SCREW, PAN SM4.37-40X6	
28	S20164009	1	ゴムセン13	RUBBER CAP, 13	
29	150592009	2	ゴムセン16	RUBBER CAP, 16	
30	104821009	1	ゴムセン10.5	RUBBER CAP, 10.5	
31	S44010009	1	ゴムセン11.5	RUBBER CAP, 11.5	
33	S42227009	1	グロメツトMG-3	RUBBER CAP, MG-3	
200	S49999101	1	< B431E,B432E,B433E用 > フィンガーガード	< For B431E,B432E & B433E > FINGER GUARD	
201	011679312	2	トメネジ3.57ヒラ	SET SCREW, (FT) SM3.57	
920	S44629001	1	Eマーク	LABEL, E	

B. 上軸・針棒関係 / Upper shaft and needle bar mechanism / Obere Welle und Nadelstangenvorrichtung / Mécanisme de arbre supérieur et barra à aiguille / Mecanismo del eje superior y la barra de aguja

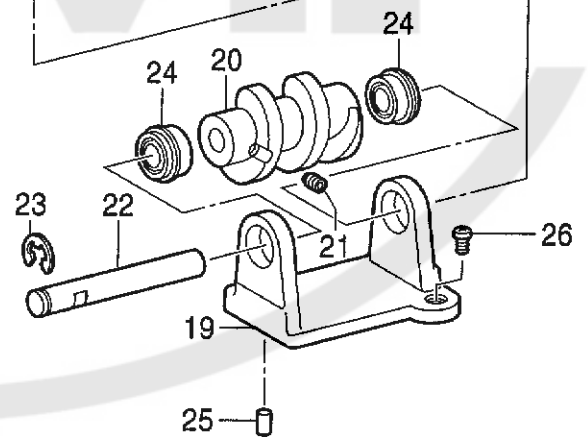
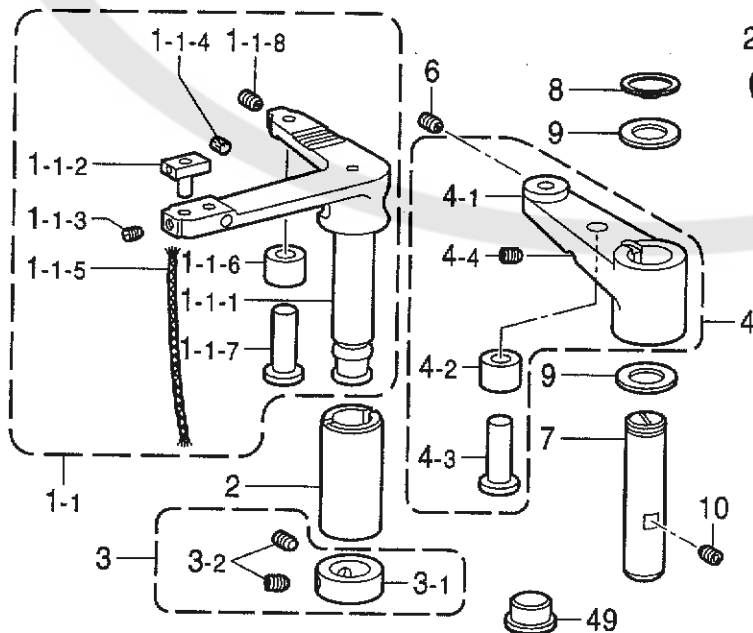
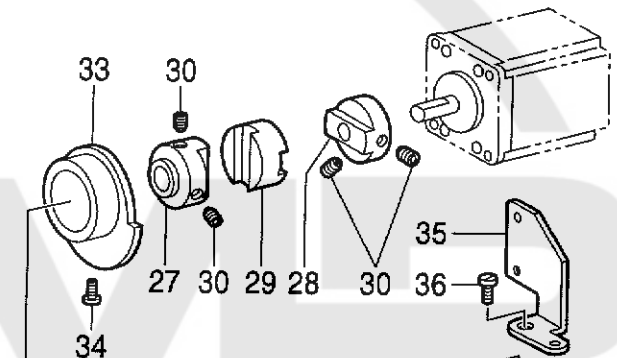
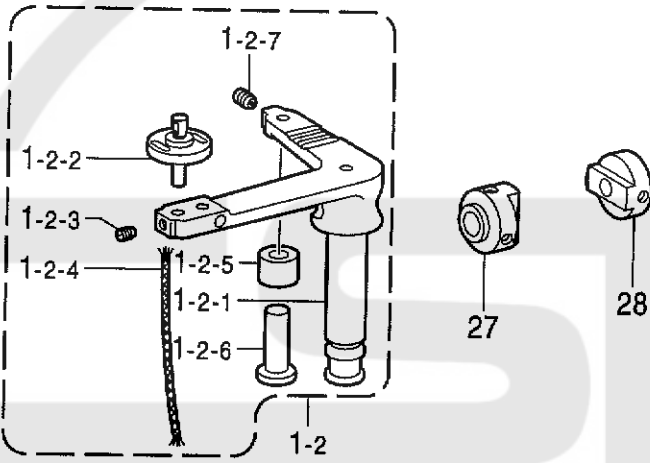


B. 上軸・針棒関係 / Upper shaft and needle bar mechanism / Obere Welle und Nadelstangenvorrichtung /  
 Mécanisme de arbre supérieur et barra à aiguille / Mecanismo del eje superior y la barra de aguja

REF.NO.	CODE	Q'TY	ヒンメイ	NAME OF PARTS	RM
1	S49688001	1	ウワジク	UPPER SHAFT	
2	S45147101	1	クランクロッドクミ	CRANK ROD ASSY	
2-1	144712001	2	シメネジ4.76	SCREW, SM4.76	
3	S49582001	1	ウワジクメタルF	BUSH, F ;U-SHAFT	
4	S49583001	1	スラストザガネ	WASHER, THRUST	
5	014780622	1	アナトメネジ6.35クボミ	SET SCREW, SOCKET (CP) SM6.35	
6	140726000	1	ウワジクメタルM	BUSH, M ;U-SHAFT	
7	072630260	2	ベアリング6302VV	BALL BEARING, 6302VV	
8	116920001	1	オクリジクスラストリング	RING, THRUST	
9	048150142	1	トメワジクヨウC15	RETAINING RING, EXTERNAL C15	
10	S49686001	1	プーリーCクミ	PULLEY ASSY, C	
11	S33689002	2	アタマトメクボミ595-14	SET SCREW, (CP) SM5.95-28X14	
12	S49584000	1	ツリアイクランクD	THREAD TAKE-UP CRANK, D	
13	100250001	1	シメネジ7.14	SCREW, SM7.14	
14	014770622	2	アナトメネジ6.35クボミ	SET SCREW, SOCKET (CP) SM6.35	
15	123006001	1	トメネジ6.35クボミ	SET SCREW, (CP) SM6.35	
16	S49585001	1	ハリボウレンカンクミ	THREAD TAKE-UP LEVER ASSY	
16-1	S49587001	1	テンビンササエ	THREAD TAKE-UP SUPPORT	
16-2	S49588001	1	テンビンドウ	THREAD TAKE-UP LEVER	
16-3	S47091001	1	テンビンササエジク	SUPPORT SHAFT, ;T/TAKE-UP	
16-4	S49589001	1	ハリボウクランク	NEEDLE BAR CRANK	
16-5	145465001	1	シメネジ3.57L	SCREW, SM3.57 L	
16-6	S49689001	1	ハリボウレンカン	CONNECTING ROD, ;N-BAR	
16-7	S37926101	1	ハリボウダキ	NEEDLE BAR CLAMP	
16-8	062680812	1	ナベコ437-40X8	SCREW, PAN SM4.37-40X8	
16-9	147777000	2	ニードルベアリング	NEEDLE BEARING	
17	014780622	1	アナトメネジ6.35クボミ	SET SCREW, SOCKET (CP) SM6.35	
18	102630001	1	ハリボウアンナイカクコマ	SLIDE BLOCK, ;N-BAR GUIDE	
19	S49593000	1	ハリボウアンナイ	NEEDLE BAR GUIDE	
20	100242003	2	シメネジ3.57	SCREW, SM3.57-40X5	
21	155578000	2	ゴムセン7.2	RUBBER CAP, 7.2	
22	152240101	1	ハリボウA	NEEDLE BAR, A	
23	144458001	1	アタマツキトメネジ3.57	SET SCREW, SM3.57-40X4.5	
24	152242001	1	ハリボウメタルU	BUSH, U ;N-BAR	
25	152243001	1	ハリボウメタルD	BUSH, D ;N-BAR	
26	※	1	ミシンハリ	NEEDLE	



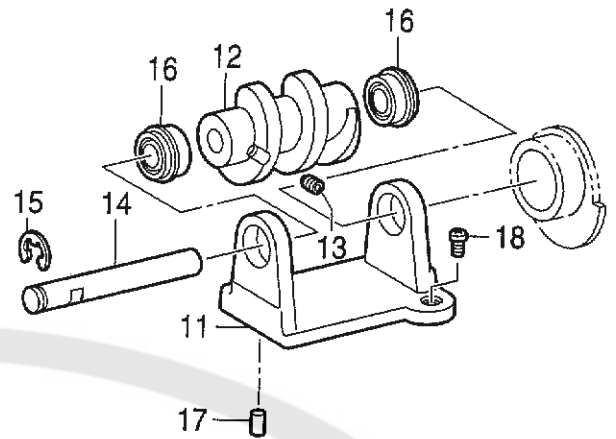
< B433E用 / For B433E >



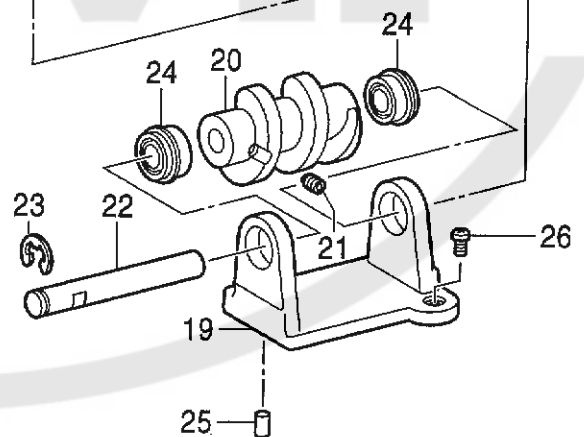
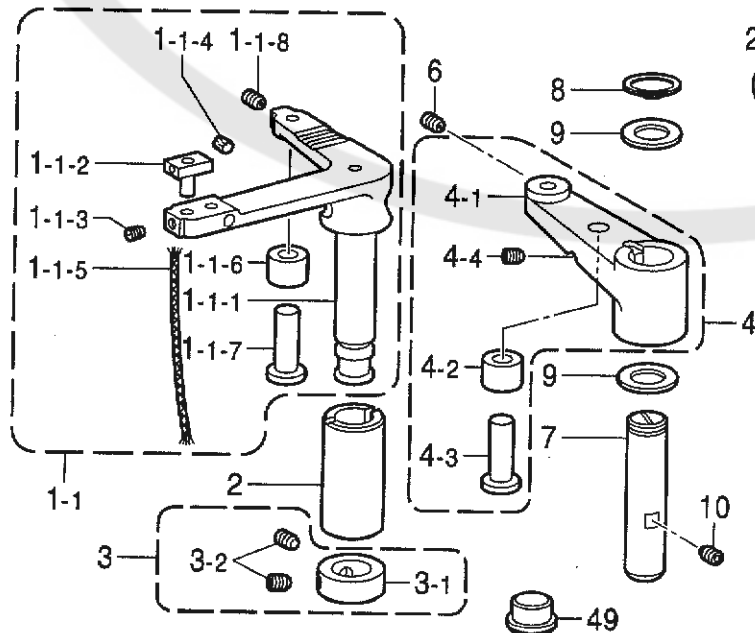
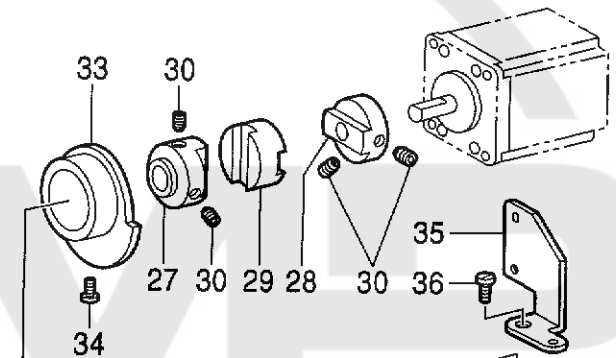
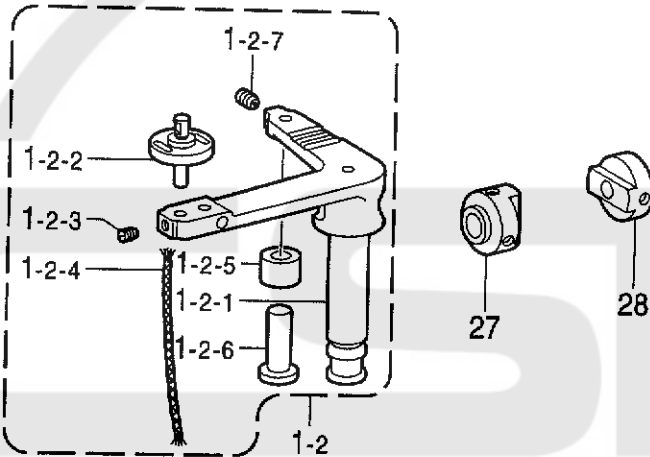
C1. 送り関係 / Feed mechanism / Transportvorrichtung / Mécanisme de l'entraînement / Mecanismo de la alimentación

REF.NO.	CODE	Q'TY	ヒンメイ	NAME OF PARTS	RM
			<b>&lt; B430E,B431E,B432E用 &gt;</b>	<b>&lt; For B430E,B431E &amp; B432E &gt;</b>	
1-1	S37930101	1	Xオクリレバークミ	X-FEED LEVER ASSY	
1-1-1	S37931001	1	Xオクリレバー	X-FEED LEVER	
1-1-2	153041001	1	ヨコオクリカクゴマクミ	SLIDE BLOCK ASSY, ;T-LENGTH	
1-1-3	151602002	1	トメネジ4.37	SET SCREW, SM4.37-40X6	
1-1-4	153924001	1	フェルト	FELT	
1-1-5	108802001	1	クミヒモ4X4	WICK, 4X4 L = 250	
1-1-6	S37932101	1	オクリカムコロ	FEED CAM ROLLER	
1-1-7	S37933001	1	コロジク	ROLLER SHAFT	
1-1-8	014760622	1	アナトメネジ5.95	SET SCREW, SOCKET SM5.95	
			<b>&lt; B433E用 &gt;</b>	<b>&lt; For B433E &gt;</b>	
1-2	S53113001	1	Xオクリレバー433クミ	X-FEED LEVER ASSY, ;433	
1-2-1	S37931001	1	Xオクリレバー	X-FEED LEVER	
1-2-2	S53114001	1	オクリダイアンナイジククミ	GUIDE SHAFT ASSY, ;F-BRACKET	
1-2-3	151602002	1	トメネジ4.37	SET SCREW, SM4.37-40X6	
1-2-4	108802001	1	クミヒモ4X4	WICK, 4X4 L = 250	
1-2-5	S37932101	1	オクリカムコロ	FEED CAM ROLLER	
1-2-6	S37933001	1	コロジク	ROLLER SHAFT	
1-2-7	014760622	1	アナトメネジ5.95	SET SCREW, SOCKET SM5.95	
2	S37934001	1	Xオクリレバークミ	BUSH, ;X-FEED LEVER	
3	183493001	1	オクリジクセットカラークミ	SET SCREW COLLAR ASSY	
3-1	S09212001	1	セットカラー	SET SCREW COLLAR	
3-2	101706001	2	トメネジ6.35	SET SCREW, SM6.35-40X5.5	
4	S37935101	1	Yオクリレバークミ	Y-FEED LEVER ASSY	
4-1	S37936101	1	Yオクリレバー	Y-FEED LEVER	
4-2	S37932101	1	オクリカムコロ	FEED CAM ROLLER	
4-3	S37933001	1	コロジク	ROLLER SHAFT	
4-4	014760622	1	アナトメネジ5.95	SET SCREW, SOCKET SM5.95	
6	014760622	1	アナトメネジ5.95	SET SCREW, SOCKET SM5.95	
7	152760051	1	タテオクリレバークミ	VERTICAL FEEDING LEVER SHAFT	
8	048180142	1	トメワジクヨウC18	RETAINING RING, EXTERNAL C18	
9	152756001	2	スラストザガネ18	WASHER, THRUST 18	
10	014760622	1	アナトメネジ5.95	SET SCREW, SOCKET SM5.95	
11	S37937001	1	オクリカムブラケット	FEED CAM BRACKET	
12	S37938001	1	オクリカムX	FEED CAM, X	
13	014760622	2	アナトメネジ5.95	SET SCREW, SOCKET SM5.95	
14	S37939001	1	カムジク	CAM SHAFT	
15	048060342	1	トメワE6	RETAINING RING, E6	
16	070688850	2	タマジクウケ688ZZNR	BALL BEARING, 688ZZNR	
17	S37940001	2	イチギメピン	POSITIONING PIN	
18	062681012	2	ナベコ437-40X10	SCREW, PAN SM4.37-40X10	
19	S37937001	1	オクリカムブラケット	FEED CAM BRACKET	
20	S37941001	1	オクリカムY	FEED CAM, Y	
21	014760622	2	アナトメネジ5.95	SET SCREW, SOCKET SM5.95	
22	S37939001	1	カムジク	CAM SHAFT	
23	048060342	1	トメワE6	RETAINING RING, E6	
24	070688850	2	タマジクウケ688ZZNR	BALL BEARING, 688ZZNR	
25	S37940001	2	イチギメピン	POSITIONING PIN	
26	062681012	2	ナベコ437-40X10	SCREW, PAN SM4.37-40X10	
			<b>&lt; B430E,B431E,B432E用 &gt;</b>	<b>&lt; For B430E,B431E &amp; B432E &gt;</b>	
27	S37942000	2	カツプリングハブ8	COUPLING HUB, 8	
28	S37943000	2	カツプリングハブ6.35	COUPLING HUB, 6.35	

C1 . 送り関係 / Feed mechanism / Transportvorrichtung / Mécanisme de l'entraînement / Mecanismo de la alimentación

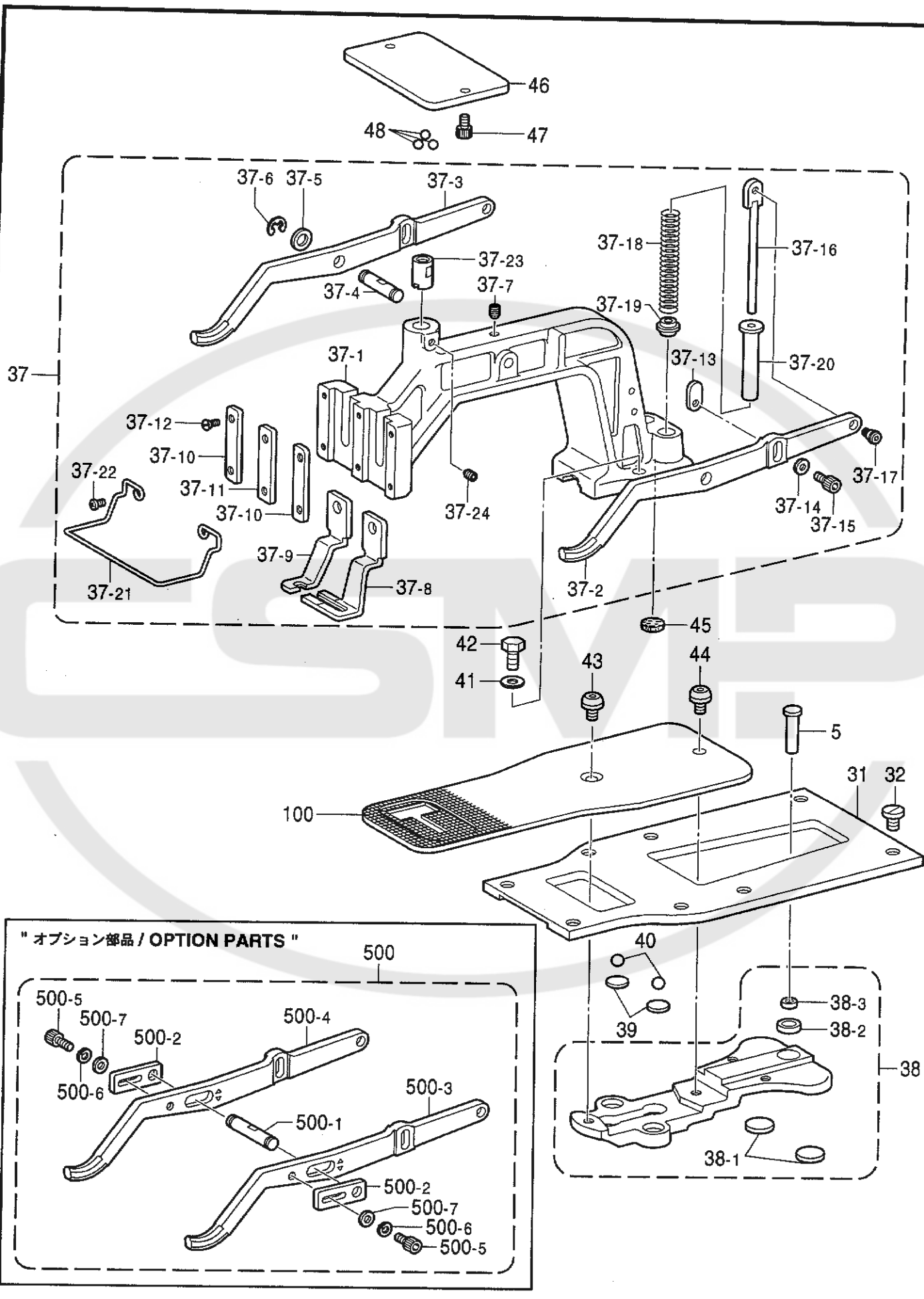


< B433E用 / For B433E >



C1. 送り関係 / Feed mechanism / Transportvorrichtung / Mécanisme de l'entraînement /  
Mecanismo de la alimentación

REF.NO.	CODE	Q'TY	ヒンメイ	NAME OF PARTS	RM
27	S37942000	4	<B433E用> カップリングハブ8	<For B433E> COUPLING HUB, 8	
29	S37944000	2	カップリングスペーサ	SPACER, COUPLING	
30	014760622	8	アナトメネジ5.95	SET SCREW, SOCKET SM5.95	
33	S49590001	2	オクリゲンテンドグ	HOME POSITION DOG	
34	060300512	2	バインドM3X5	SCREW, BIND M3X5	
35	S49683001	2	ゲンテンセンサートリツケイタ	SETTING PLATE, ;H-SENSOR	
36	062680612	2	ナベコ4.37-40X6	SCREW, PAN SM4.37-40X6	
49	S23337009	1	ゴムセン18.5	RUBBER CAP, 18.5	

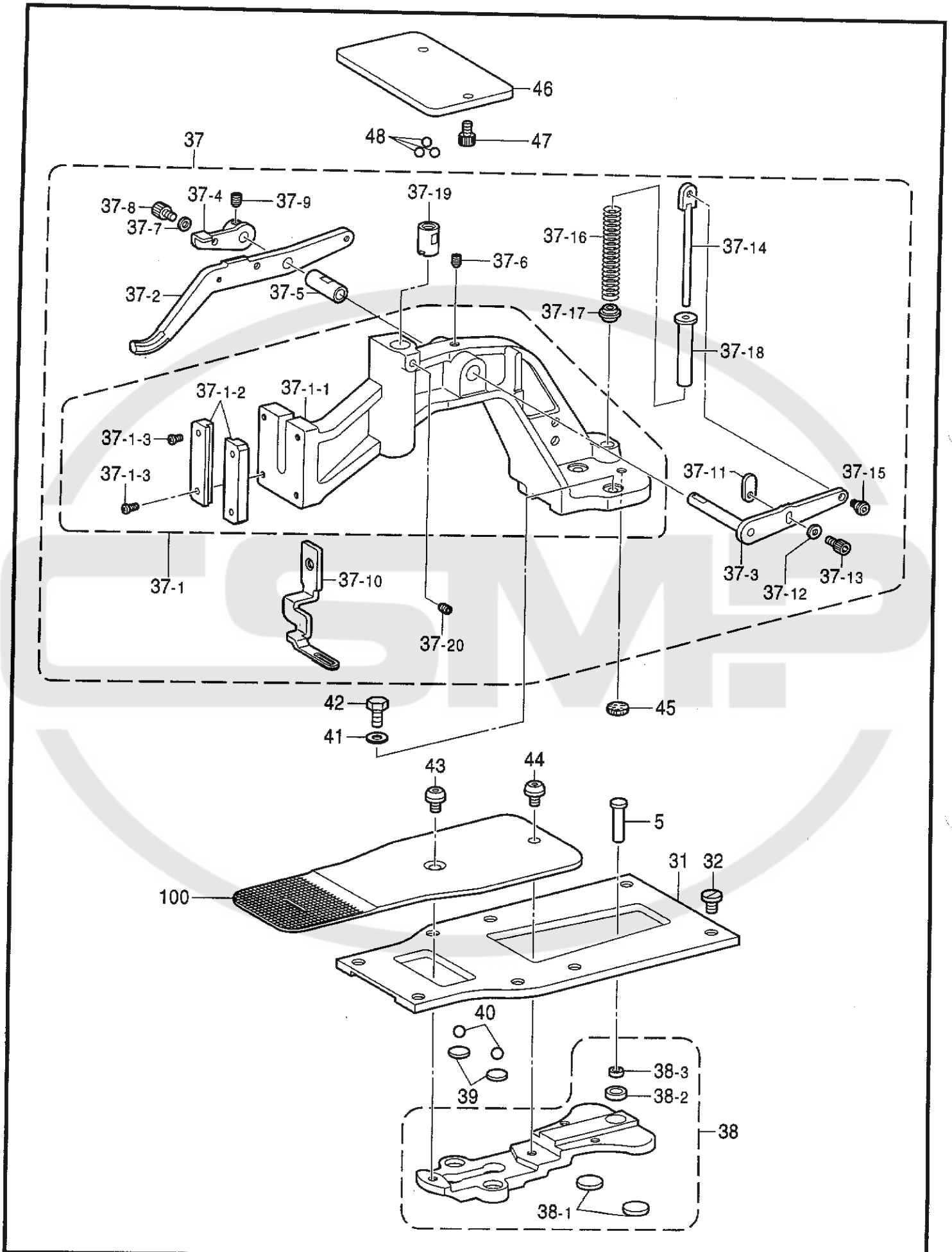




C2. 送り関係 (B430E Mark II) / Feed mechanism (B430E Mark II) / Transportvorrichtung (B430E Mark II) /  
 Mécanisme de l'entraînement (B430E Mark II) / Mecanismo de la alimentación (B430E Mark II)

REF.NO.	CODE	Q'TY	ヒンメイ	NAME OF PARTS	RM
5	152759001	1	タテオクリジク	TACK WIDTH FEED SHAFT	
31	S37945051	1	オクリダイアンナイイタ	FEED BAR GUIDE PLATE	
32	145318001	8	シメネジ4.37	SCREW, SM4.37	
37	※	1	オサエウデクミ	WORK CLAMP ARM ASSY	
37-1	S49592000	1	オサエウデ	WORK CLAMP ARM	
37-2	S37949001	1	オサエウデレバーR	LEVER, R ;W-CLAMP	
37-3	S37950001	1	オサエウデレバーL	LEVER, L ;W-CLAMP	
37-4	S34839001	1	オサエウデレバージク	LEVER SHAFT	
37-5	116629001	2	ザガネ	WASHER	
37-6	048050342	2	トメワE5	RETAINING RING, E5	
37-7	014760622	1	アナトメネジ5.95	SET SCREW, SOCKET SM5.95	
37-8	※	1	オサエアシR	WORK CLAMP, U-R	
37-9	※	1	オサエアシL	WORK CLAMP, U-L	
37-10	152783001	2	オサエアシオサエイタA	WORK CLAMP GUIDE BRACKET, A	
37-11	152784001	1	オサエアシオサエイタB	WORK CLAMP GUIDE BRACKET, B	
37-12	107038003	4	サラネジ3.57	SCREW, FLAT SM3.57	
37-13	S37951101	2	オサエウデレバーイタ	PLATE	
37-14	146354001	2	ザガネ	WASHER, PLAIN 5	
37-15	018500822	2	アナボルト5X8	BOLT, SOCKET M5X8	
37-16	153570001	2	オサエバネアンナイロッド	SPRING GUIDE ROD	
37-17	145478101	2	ダンネジ4.76	SHOULDER SCREW, SOCKET SM4.76	
37-18	S48646001	2	オサエバネD	SPRING, D COMPRESSION	
37-19	152788000	2	オサエバネカンザ	SPACER	
37-20	153567000	2	オサエバネカラー	COLLAR	
37-21	156495101	1	フィンガーガード	FINGER GUARD	
37-22	062671012	2	ナベコ357-40X10	SCREW, PAN SM3.57-40X10	
37-23	S49595001	1	オサエウデササエジク	SUPPORT SHAFT, W-CLAMP	
37-24	014760622	1	アナトメネジ5.95	SET SCREW, SOCKET SM5.95	
38	152769101	1	オクリダイクミ	FEED BRACKET ASSY	
38-1	152771000	2	オクリダイカンザ	WASHER	
38-2	152773000	1	キユウメンブツシユメタル	BUSH	
38-3	141331001	1	キユウメンブシユ	BUSH	
39	152772001	2	カンザ	SPACER	
40	071047650	2	コウキユウ3/16	BEARING BALL, 3/16	
41	025060232	2	ヒラザガネチユウ6	WASHER, PLAIN M 6	
42	017761412	2	ボルト5.95X14	BOLT, SM5.95X14	
43	S49955001	1	オクリイタシメネジ	SCREW, W/SOCKET SM4.37	
44	153057101	1	オクリイタシメネジ	SCREW, W/SOCKET SM4.37	
45	153035000	1	オサエウデフェルト	FELT	
46	S49601001	1	オサエウデササエイタ	SUPPORT PLATE	
47	018400822	2	アナボルト4X8	BOLT, SOCKET M4X8	
48	071039750	3	コウキユウ5/32	BEARING BALL, 5/32	
100	※	1	オクリイタ	FEED PLATE	
500	S41328001	1	“ オプション部品 ” オサエクイツクチエンジセット	“ OPTION PARTS ” WORK CLAMP SET, QC	
500-1	S41324001	1	QCオサエウデレバージク	WORK CLAMP ARM LEVER SHAFT	
500-2	S41325001	2	QCレバージクササエ	WORK CLAMP LEVER SUPPORT	
500-3	S41326001	1	QCオサエウデレバーR	WORK CLAMP ARM LEVER, R	
500-4	S41327001	1	QCオサエウデレバーL	WORK CLAMP ARM LEVER, L	
500-5	018501022	2	アナボルト5X10	BOLT, SOCKET M5X10	
500-6	028050242	2	バネザガネ2-5	WASHER, SPRING 2-5	
500-7	025050232	2	ヒラザガネチユウ5	WASHER, PLAIN M 5	

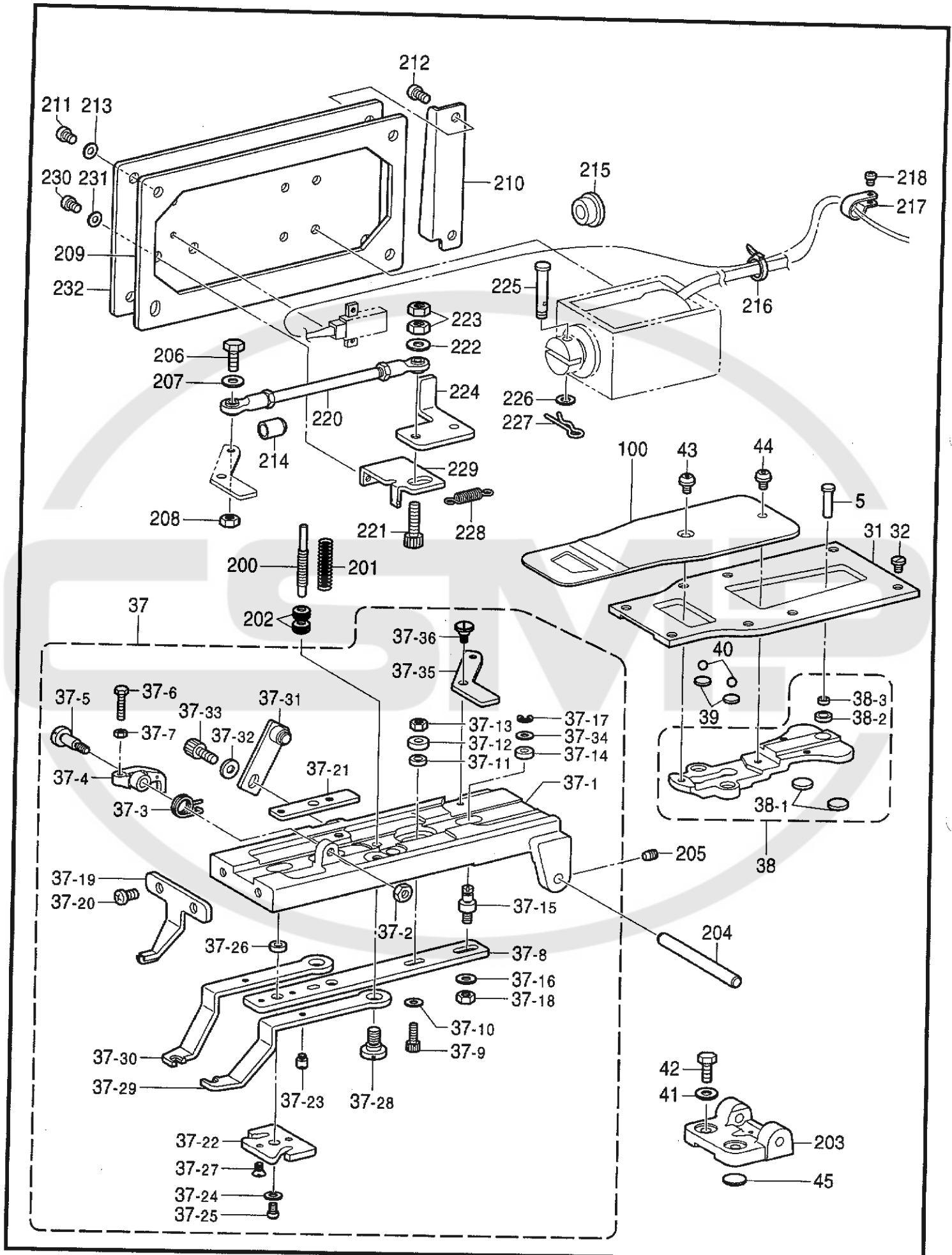
C3. 送り関係 (B431E Mark II) / Feed mechanism (B431E Mark II) / Transportvorrichtung (B431E Mark II) / Mécanisme de l'entraînement (B431E Mark II) / Mecanismo de la alimentación (B431E Mark II)



C3. 送り関係 (B431E Mark II) / Feed mechanism (B431E Mark II) / Transportvorrichtung (B431E Mark II) /  
 Mécanisme de l'entraînement (B431E Mark II) / Mecanismo de la alimentación (B431E Mark II)

REF.NO.	CODE	Q'TY	ヒンメイ	NAME OF PARTS	RM
5	152759001	1	タテオクリジク	TACK WIDTH FEED SHAFT	
31	S37945051	1	オクリダイアンナイイタ	FEED BAR GUIDE PLATE	
32	145318001	8	シメネジ4.37	SCREW, SM4.37	
37	※	1	オサエウデクミ431	WORK CLAMP ASSY, 431	
37-1	S51849001	1	オサエウデクミコ	WORK CLAMP ASSY	
37-1-1	159825100	1	オサエウデ431	WORK CLAMP, 431	
37-1-2	159827001	2	オサエアシオサエイタB	WORK CLAMP GUIDE BRACKET, B	
37-1-3	062671212	4	ナベコ357-40X12	SCREW, PAN SM3.57-40X12	
37-2	154413001	1	オサエウデレバーA	LEVER, A ;W-CLAMP	
37-3	S41230001	1	オサエウデレバーB	LEVER, B ;W-CLAMP	
37-4	154415001	1	オサエウデレバーC	LEVER, C ;W-CLAMP	
37-5	153944001	1	レバージクメタル	LEVER SHAFT BUSH	
37-6	014760622	1	アナトメネジ5.95	SET SCREW, SOCKET SM5.95	
37-7	140407002	1	ザガネ	WASHER	
37-8	018500822	1	アナボルト5X8	BOLT, SOCKET M5X8	
37-9	014770622	2	アナトメネジ6.35クボミ	SET SCREW, SOCKET (CP) SM6.35	
37-10	※	1	オサエアシ431	WORK CLAMP, ;431	
37-11	S37951101	1	オサエウデレバーイタ	PLATE	
37-12	140407002	1	ザガネ	WASHER	
37-13	018500822	1	アナボルト5X8	BOLT, SOCKET M5X8	
37-14	159828001	1	オサエバネアンナイロッドB	SPRING GUIDE ROD, B	
37-15	145478101	1	ダンネジ4.76	SHOULDER SCREW, SOCKET SM4.76	
37-16	153569001	1	オサエバネB	SPRING, B COMPRESSION	
37-17	152788000	1	オサエバネカンザ	SPACER	
37-18	153567000	1	オサエバネカラー	COLLAR	
37-19	S49595001	1	オサエウデササエジク	SUPPORT SHAFT, W-CLAMP	
37-20	014760622	1	アナトメネジ5.95	SET SCREW, SOCKET SM5.95	
38	152769101	1	オクリダイクミ	FEED BRACKET ASSY	
38-1	152771000	2	オクリダイカンザ	WASHER	
38-2	152773000	1	キユウメンブツシユメタル	BUSH	
38-3	141331001	1	キユウメンブシユ	BUSH	
39	152772001	2	カンザ	SPACER	
40	071047650	2	コウキユウ3/16	BEARING BALL, 3/16	
41	025060232	2	ヒラザガネチユウ6	WASHER, PLAIN M 6	
42	017761412	2	ボルト5.95X14	BOLT, SM5.95X14	
43	S49955001	1	オクリイタシメネジ	SCREW, W/SOCKET SM4.37	
44	153057101	1	オクリイタシメネジ	SCREW, W/SOCKET SM4.37	
45	153035000	1	オサエウデフェルト	FELT	
46	S51088001	1	オサエウデササエイタ431E	SUPPORT PLATE	
47	018400822	2	アナボルト4X8	BOLT, SOCKET M4X8	
48	071039750	3	コウキユウ5/32	BEARING BALL, 5/32	
100	※	1	オクリイタ431	FEED PLATE, 431	

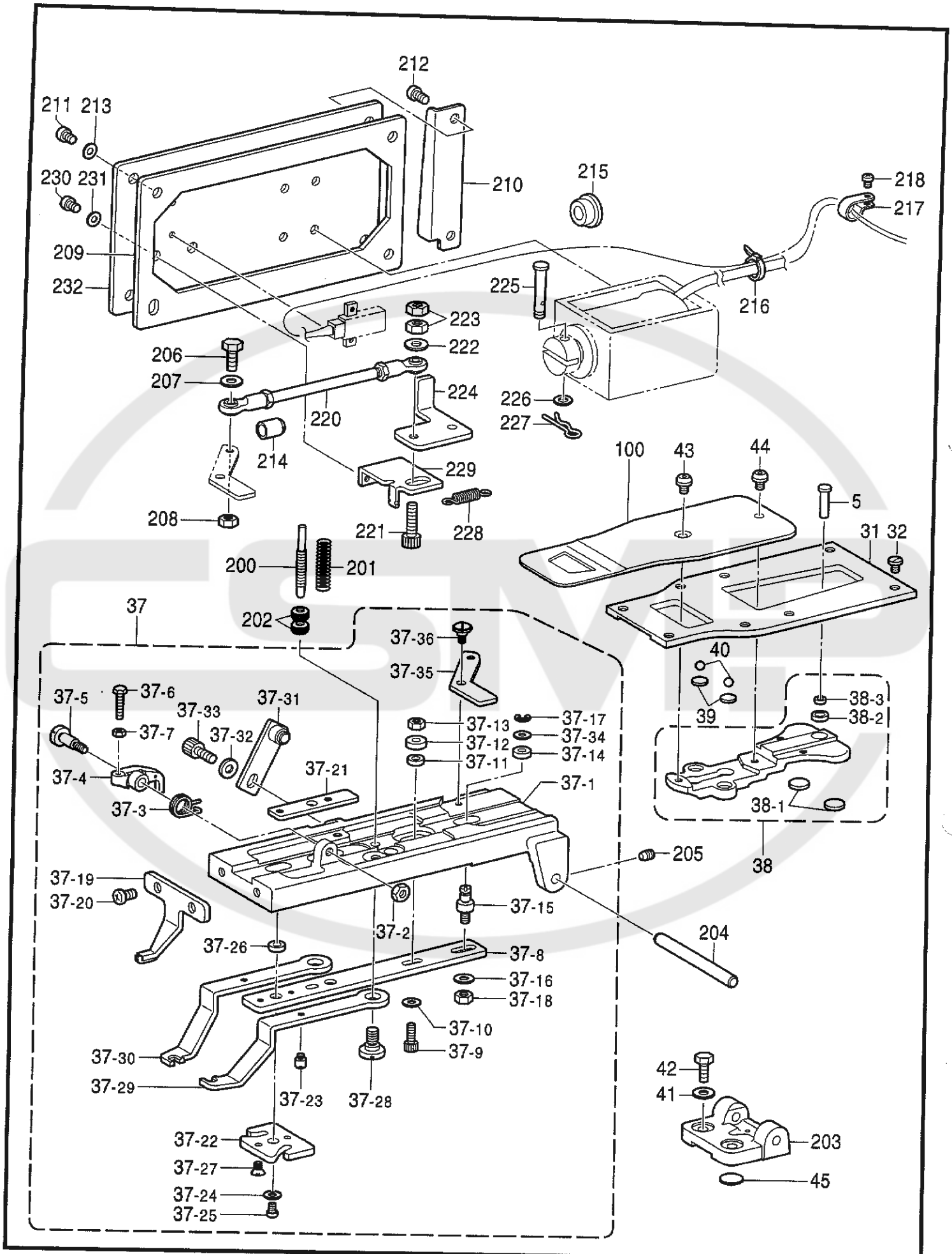
C4. 送り関係 (B432E MarkII) / Feed mechanism (B432E MarkII) / Transportvorrichtung (B432E MarkII) / Mécanisme de l'étaînement (B432E MarkII) / Mecanismo de la alimentación (B432E MarkII)



C4. 送り関係 (B432E Mark II) / Feed mechanism (B432E Mark II) / Transportvorrichtung (B432E Mark II) /  
 Mécanisme de l'entraînement (B432E Mark II) / Mecanismo de la alimentación (B432E Mark II)

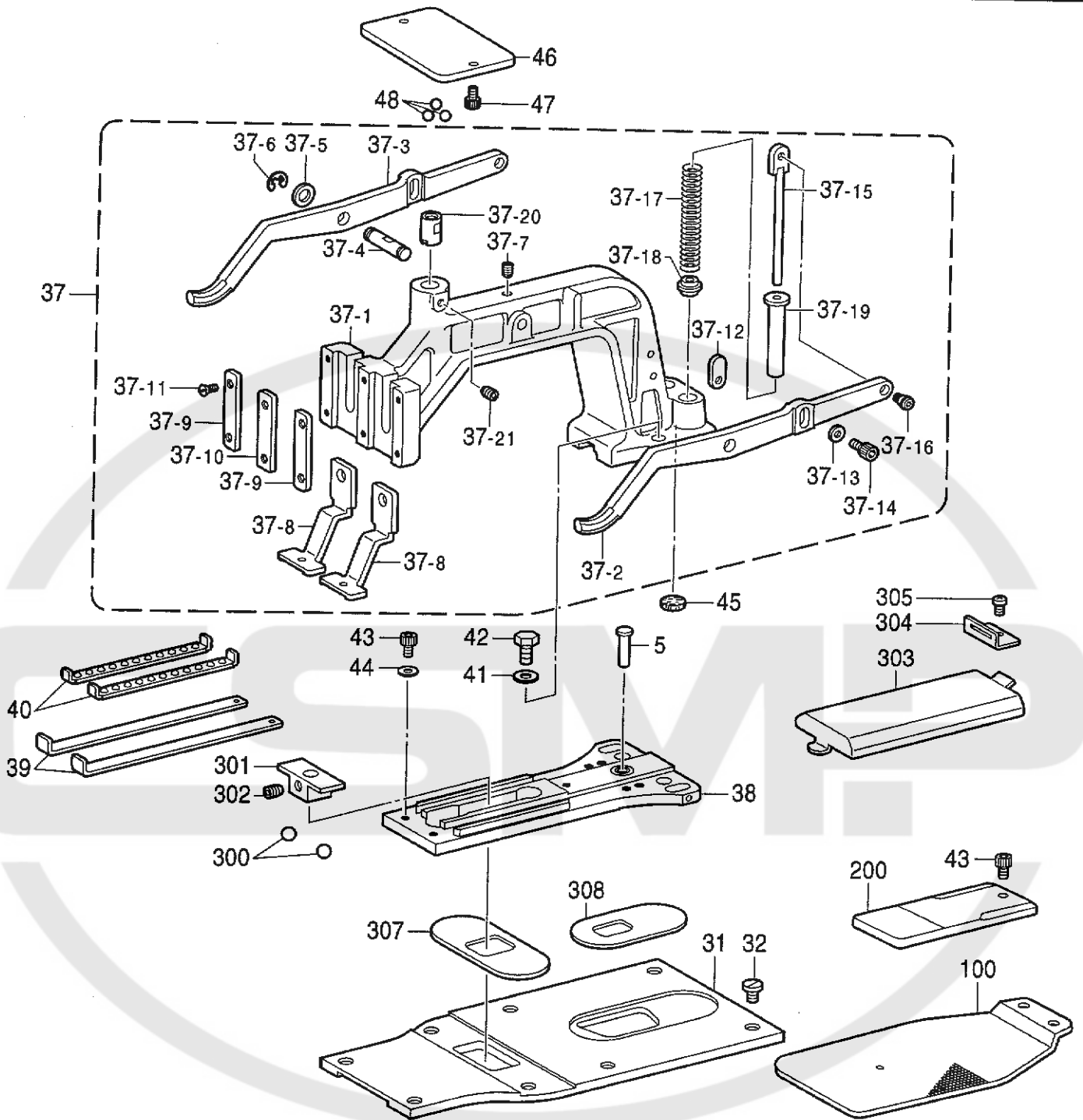
REF.NO.	CODE	Q'TY	ヒンメイ	NAME OF PARTS	RM
5	152759001	1	タテオクリジク	TACK WIDTH FEED SHAFT	
31	S37945051	1	オクリダイアンナイイタ	FEED BAR GUIDE PLATE	
32	145318001	8	シメネジ4.37	SCREW, SM4.37	
37	S41024100	1	オサエウデクミZ32	WORK CLAMP ARM ASSY, Z32	
37-1	S41025100	1	オサエフレームZ32	FRAME, ;WORK CLAMP Z32	
37-2	150553001	1	ナツト5.95	NUT, SM5.95	
37-3	118258001	1	ストツプレバーバネ	SPRING, TWIST	
37-4	118256001	1	ストツプレバー	STOP LEVER	
37-5	118257001	1	ダンネジ5.95	STUD SCREW SM5.95	
37-6	118259001	1	ボルト4.37	BOLT, SM4.37	
37-7	021680202	1	ナツト2シユ4.37	NUT, 2 SM4.37	
37-8	155562101	1	オサエヨセレンケツイタ	WORK CLAMP CARRIER PLATE	
37-9	018401622	1	アナボルト4X16	BOLT, SOCKET M4X16	
37-10	025710232	1	ヒラザガネチユウ4.76	WASHER, PLAIN 4.76	
37-11	118247001	1	カラー	COLLAR	
37-12	156170001	1	カラー	COLLAR	
37-13	021400102	1	ナツト1シユ4	NUT, 1 M4	
37-14	155576001	1	オサエヨセコロ	ROLLER	
37-15	155577001	1	コロジクツキネジ4.76	SCREW SM4.76	
37-16	025710232	1	ヒラザガネチユウ4.76	WASHER, PLAIN 4.76	
37-17	048040342	1	トメワE4	RETAINING RING, E4	
37-18	021710212	1	ナツト2シユ4.76	NUT, 2 SM4.76	
37-19	S41265001	1	ボタンホールアンナイZ32	BUTTON HOLE GUIDE, Z32	
37-20	062761012	2	ナベコ595-28X10	SCREW, PAN SM5.95-28X10	
37-21	118248001	1	ストツピイチチヨウセツイタ	STOP POSITION ADJUSTING PLATE	
37-22	S41288001	1	オサエアンナイイタZ32	WORK CLAMP GUIDE PLATE, Z32	
37-23	118252001	2	オサエアンナイネジ	SCREW	
37-24	025710132	2	ヒラザガネシヨウ4.76	WASHER, PLAIN S 4.76	
37-25	062681212	2	ナベコ437-40X12	SCREW, PAN SM4.37-40X12	
37-26	118247001	2	カラー	COLLAR	
37-27	117143001	2	サラネジ4.37	SCREW, FLAT M4.37	
37-28	118244001	2	ダンネジ5.95	SHOULDER SCREW, SM5.95	
37-29	118249001	1	オサエR	WORK CLAMP, R	
37-30	118250001	1	オサエL	WORK CLAMP, L	
37-31	S06533001	1	オサエチヨウセツイタクミ	PRESSER ADJUST PLATE ASSY	
37-32	025060232	1	ヒラザガネチユウ6	WASHER, PLAIN M 6	
37-33	018061022	1	アナボルト6X10	BOLT, SOCKET M6X10	
37-34	025710132	1	ヒラザガネシヨウ4.76	WASHER, PLAIN S 4.76	
37-35	S41011001	1	オサエヨセラバー	LEVER	
37-36	123882001	1	ダンネジ4.37	SHOULDER SCREW, SM4.37	
38	152769101	1	オクリダイクミ	FEED BRACKET ASSY	
38-1	152771000	2	オクリダイカンザ	WASHER	
38-2	152773000	1	キユウメンブツシユメタル	BUSH	
38-3	141331001	1	キユウメンブシユ	BUSH	
39	152772001	2	カンザ	SPACER	
40	071047650	2	コウキユウ3/16	BEARING BALL, 3/16	
41	025060232	2	ヒラザガネチユウ6	WASHER, PLAIN M 6	
42	017761212	2	ボルト5.95X12	BOLT, SM5.95X12	
43	S49955001	1	オクリイタシメネジ	SCREW, W/SOCKET SM4.37	
44	153057101	1	オクリイタシメネジ	SCREW, W/SOCKET SM4.37	
45	153035000	1	オサエウデフェルト	FELT	
100	S51084001	1	オクリイタ432	FEED PLATE, 432	
200	155567001	1	オサエバネチヨウセツネジ	ADJUSTING SCREW	
201	115147001	1	ボタンツカミオサエオシバネ	SPRING, COMPRESSION	
202	146994001	2	オサエバネチヨウシネジ	SCREW	
203	153834001	1	ボタンツカミホルダーササエ	HOLDER SUPPORT, ;B-CLAMP	
204	153827001	1	ボタンツカミホルダージク	SHAFT, ;B-CLAMP HOLDER	
205	014680622	2	アナトメネジ4.37クボミ	SET SCREW, SOCKET (CP) SM4.37	
206	017781412	1	ボルト6.35X14	BOLT, SM6.35X14	

C4 . 送り関係 (B432E MarkII) / Feed mechanism (B432E MarkII) / Transportvorrichtung (B432E MarkII) / Mécanisme de l'entraînement (B432E MarkII) / Mecanismo de la alimentación (B432E MarkII)

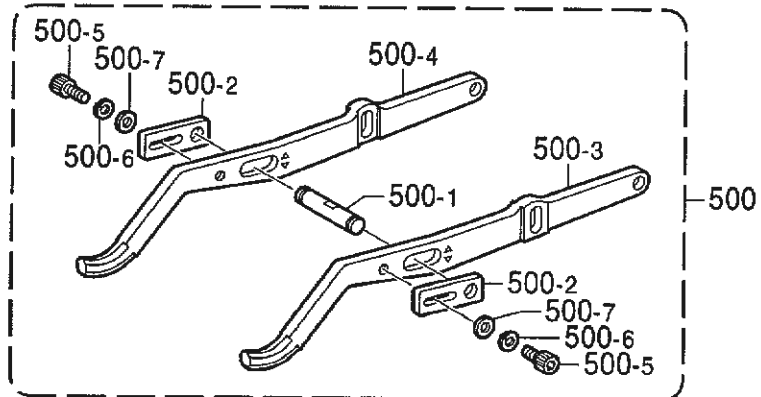


C4. 送り関係 (B432E Mark II) / Feed mechanism (B432E Mark II) / Transportvorrichtung (B432E Mark II) /  
 Mécanisme de l'entraînement (B432E Mark II) / Mecanismo de la alimentación (B432E Mark II)

REF.NO.	CODE	Q'TY	品名	NAME OF PARTS	RM
207	118735002	1	ザガネ	WASHER, PLAIN	
208	150556001	1	ナット6.35	NUT, SM6.35	
209	S41290101	1	OYSトリツケイタパツキン	OYS SET PLATE PACKING	
210	S41060009	1	メカクシイタ	BLIND PLATE	
211	062710812	2	ナベコ476-32X8	SCREW, PAN SM4.76-32X8	
212	062711012	2	ナベコ476-32X10	SCREW, PAN SM4.76-32X10	
213	025710232	4	ヒラザガネチユウ4.76	WASHER, PLAIN 4.76	
214	152827009	1	オイルキリセン	OIL CAP	
215	S23337009	1	ゴムセン18.5	RUBBER CAP, 18.5	
216	228475000	1	ケツソクバンド1.9X80	FASTENING BAND, 1.9X80	
217	525664000	1	コードホルダ#6	CORD HOLDER, 6N	
218	062680612	1	ナベコ4.37-40X6	SCREW, PAN SM4.37-40X6	
220	S41264001	1	オサエヨセロツドクミ	WORK CLAMP CARRIER ROD ASSY	
221	018062036	1	アナボルト6X20	BOLT, SOCKET M6X20	
222	118735002	1	ザガネ	WASHER, PLAIN	
223	021060306	2	3シユナット6	NUT, 3 M6	
224	S41010001	1	センサイタ	SENSOR PLATE	
225	S41012001	1	OYソレノイドピン	OY SOLENOID PIN	
226	140407001	1	ザガネ	WASHER	
227	S19662001	1	スナツブピン5	SNAP PIN, 5	
228	S18523001	1	オサエアゲバネ	SPRING, EXTENSION	
229	S41009001	1	OYソレノイドストツパー	OY SOLENOID STOPPER	
230	062710812	2	ナベコ476-32X8	SCREW, PAN SM4.76-32X8	
231	025710232	2	ヒラザガネチユウ4.76	WASHER, PLAIN 4.76	
232	S52098001	1	OYソレノイドトリツケイタ	SETTING PLATE, ;OY SOLENOID	



" オプション部品 / OPTION PARTS "

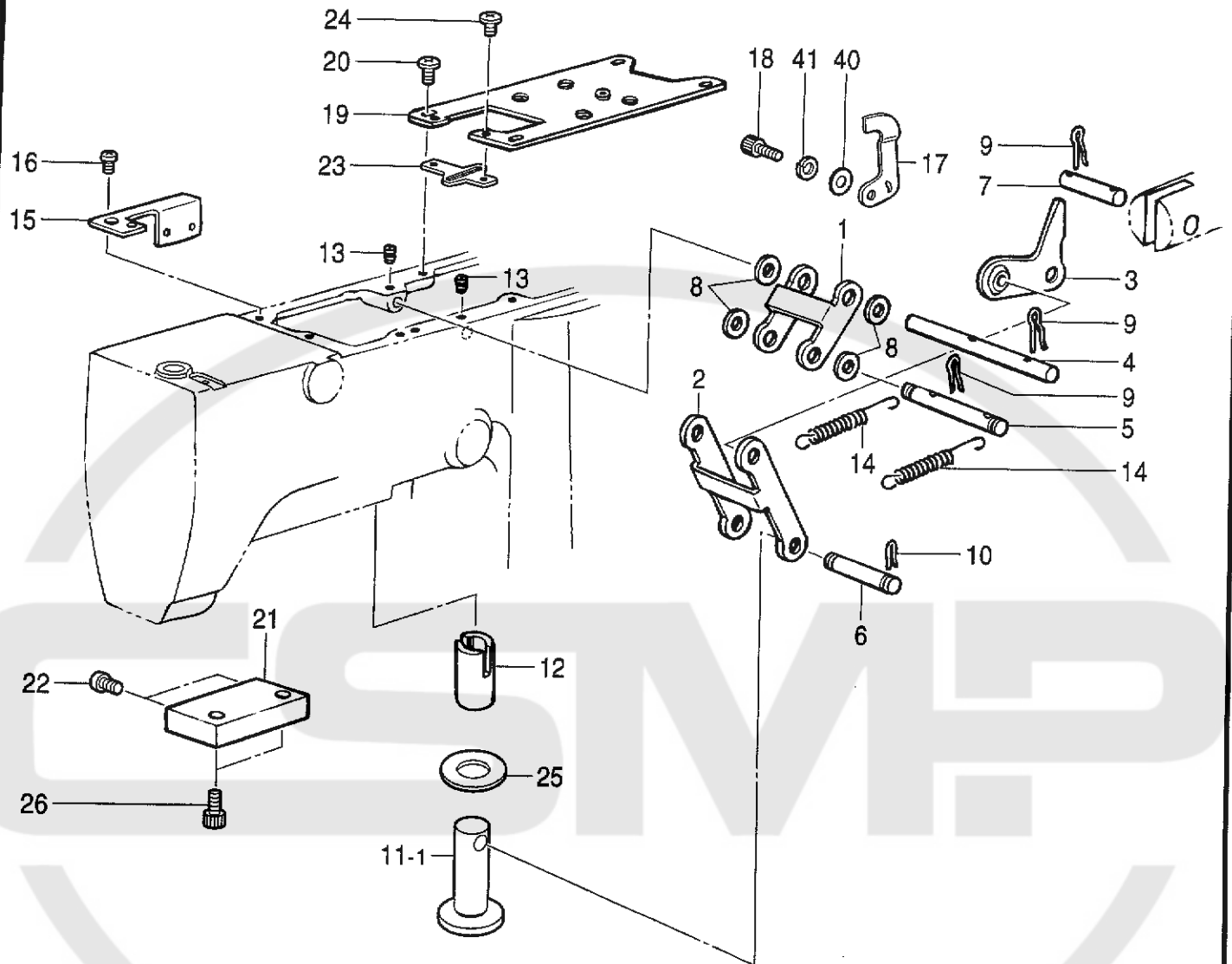




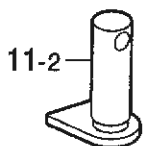
C5. 送り関係 (B433E Mark II) / Feed mechanism (B433E Mark II) / Transportvorrichtung (B433E Mark II) /  
 Mécanisme de l'entraînement (B433E Mark II) / Mecanismo de la alimentación (B433E Mark II)

REF.NO.	CODE	Q'TY	ヒンメイ	NAME OF PARTS	RM
5	152759001	1	タテオクリジク	TACK WIDTH FEED SHAFT	
31	S51445001	1	オクリダイアンナイイタ433	FEED BAR GUIDE PLATE, ;433	
32	145318001	8	シメネジ4.37	SCREW, SM4.37	
37	S51446001	1	オサエウデクミA	WORK CLAMP ARM ASSY, A	
37-1	S49592000	1	オサエウデ	WORK CLAMP ARM	
37-2	S37949001	1	オサエウデレバーR	LEVER, R ;W-CLAMP	
37-3	S37950001	1	オサエウデレバーL	LEVER, L ;W-CLAMP	
37-4	S34839001	1	オサエウデレバージク	LEVER SHAFT	
37-5	116629001	2	ザガネ	WASHER	
37-6	048050342	2	トメワE5	RETAINING RING, E5	
37-7	014760622	1	アナトメネジ5.95	SET SCREW, SOCKET SM5.95	
37-8	156006001	2	オサエアシ	WORK CLAMP, U	
37-9	152783001	2	オサエアシオサエイタA	WORK CLAMP GUIDE BRACKET, A	
37-10	152784001	1	オサエアシオサエイタB	WORK CLAMP GUIDE BRACKET, B	
37-11	107038003	6	サラネジ3.57	SCREW, FLAT SM3.57	
37-12	S37951101	2	オサエウデレバーイタ	PLATE	
37-13	146354001	2	ザガネ	WASHER, PLAIN 5	
37-14	018500822	2	アナボルト5X8	BOLT, SOCKET M5X8	
37-15	153570001	2	オサエバネアンナイロツド	SPRING GUIDE ROD	
37-16	145478101	2	ダンネジ4.76	SHOULDER SCREW, SOCKET SM4.76	
37-17	S48646001	2	オサエバネD	SPRING, D COMPRESSION	
37-18	152788000	2	オサエバネカンザ	SPACER	
37-19	153567000	2	オサエバネカラー	COLLAR	
37-20	S49595001	1	オサエウデササエジク	SUPPORT SHAFT, W-CLAMP	
37-21	014760622	1	アナトメネジ5.95	SET SCREW, SOCKET SM5.95	
38	S41243001	1	オクリダイクミ433	FEED BRACKET ASSY, 433	
39	153383001	2	オクリダイカンザ	FEED BRACKET WASHER	
40	153384001	2	リテーナークミ	RETAINER ASSY	
41	100197002	2	ザガネ	WASHER	
42	017761412	2	ボルト5.95X14	BOLT, SM5.95X14	
43	018680522	4	アナボルト4.37X5	BOLT, SOCKET SM4.37X5	
44	025680232	2	ヒラザガネチユウ4.37	WASHER, PLAIN M 4.37	
45	153035000	1	オサエウデフェルト	FELT	
46	S49601001	1	オサエウデササエイタ	SUPPORT PLATE	
47	018400822	2	アナボルト4X8	BOLT, SOCKET M4X8	
48	071039750	3	コウキユウ5/32	BEARING BALL, 5/32	
100	※	1	オクリイタブランク433	FEED PLATE, ;433	
200	※	2	オサエブランク433	WORK CLAMP, ;433	
300	071047650	2	コウキユウ3/16	BEARING BALL, 3/16	
301	S41235001	1	ヨコオクリカクコマ433	REGULATOR BLOCK, ;TACK LENGTH	
302	014770622	1	アナトメネジ6.35クボミ	SET SCREW, SOCKET (CP) SM6.35	
303	153391001	1	オクリダイカバーL	FEED BAR GUIDE COVER, L	
304	S41237001	1	カバーササエダイ	SUPPORT STAND, ;COVER	
305	062670512	1	ナベコ357-40X5	SCREW, PAN SM3.57-40X5	
307	S53115000	1	Xオクリカバー	X FEED COVER	
308	S53116000	1	Yオクリカバー	Y FEED COVER	
500	S41328001	1	” オプション部品 ” オサエクイツクチエンジセット	” OPTION PARTS ” WORK CLAMP SET, QC	
500-1	S41324001	1	QCオサエウデレバージク	WORK CLAMP ARM LEVER SHAFT	
500-2	S41325001	2	QCレバージクササエ	WORK CLAMP LEVER SUPPORT	
500-3	S41326001	1	QCオサエウデレバーR	WORK CLAMP ARM LEVER, R	
500-4	S41327001	1	QCオサエウデレバーL	WORK CLAMP ARM LEVER, L	
500-5	018501022	2	アナボルト5X10	BOLT, SOCKET M5X10	
500-6	028050242	2	バネザガネ2-5	WASHER, SPRING 2-5	
500-7	025050232	2	ヒラザガネチユウ5	WASHER, PLAIN M 5	

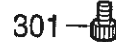
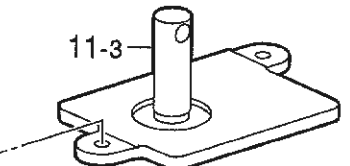
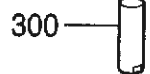
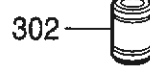
D1 . 押工上げ関係 / Work clamp lifter mechanism / Stoffhalterheber / Releveur de pinceur /  
 Mecanismo del levantador del prensor



< B431E用 / For B431E >



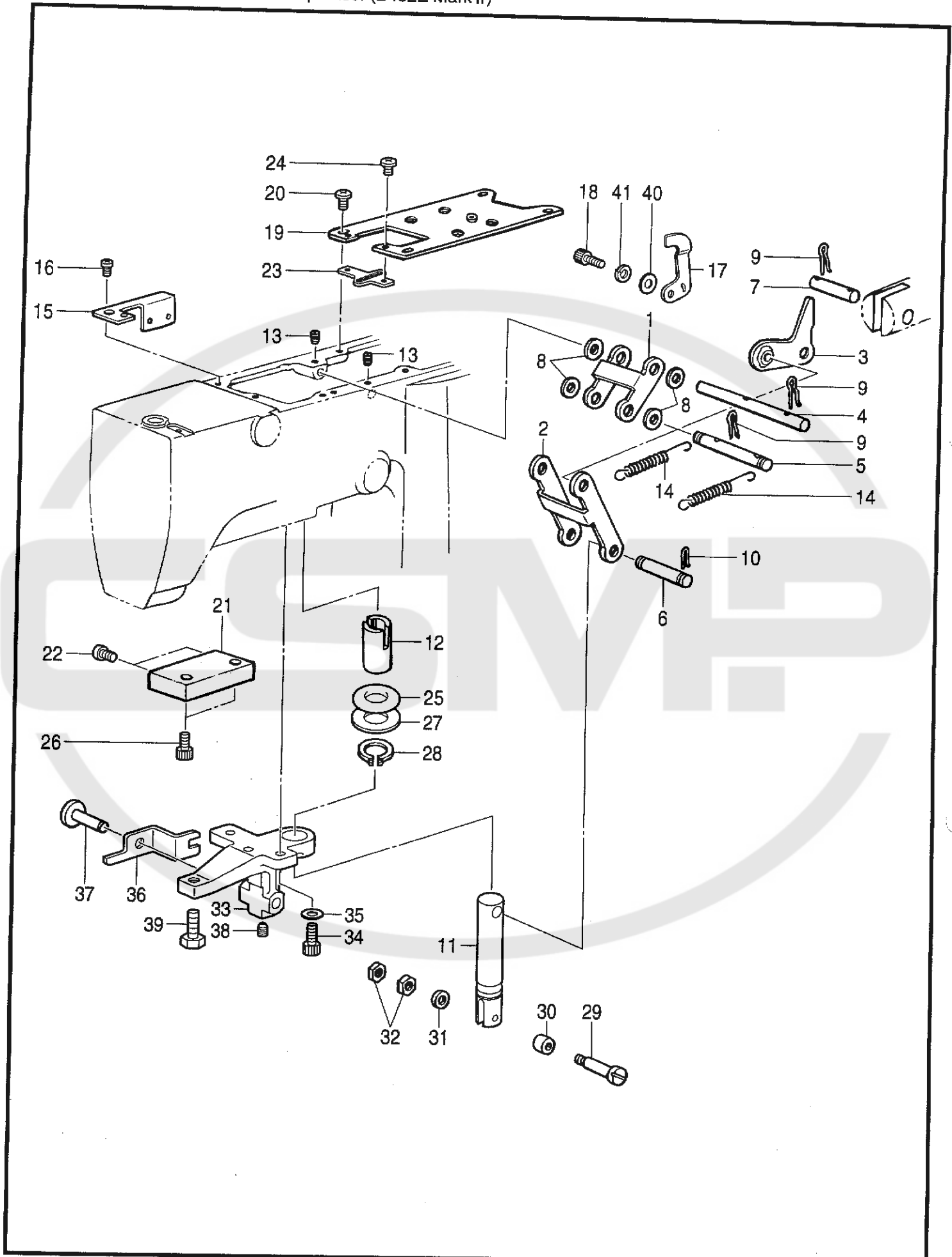
< B433E用 / For B433E >



D1. 押エ上げ関係 / Work clamp lifter mechanism / Stoffhalterheber / Releveur de pinceur / Mecanismo del levantador del prensor

REF.NO.	CODE	Q'TY	ヒンメイ	NAME OF PARTS	RM
1	S49630001	1	リンクA	LINK, A	
2	S49631001	1	リンクB	LINK, B	
3	S49632001	1	リンクCクミ	LINK ASSY, C	
4	S49635001	1	リンクジクA	LINK SHAFT, A	
5	S49636001	1	リンクジクB	LINK SHAFT, B	
6	S49637001	1	リンクジクC	LINK SHAFT, C	
7	S49638001	1	リンクジクD	LINK SHAFT, D	
8	100281001	4	ザガネ	WASHER, PLAIN	
9	S37968001	6	スナツブピン8	SNAP PIN, 8	
10	S19662001	2	スナツブピン5	SNAP PIN, 5	
11-1	S37969001	1	<B430E用> オサエイタ	<For B430E> PRESSER PLATE	
11-2	S41231101	1	<B431E用> オサエイタ431	<For B431E> PRESSER PLATE, 431	
11-3	S41238001	1	<B433E用> オサエイタL	<For B433E> WORK CLAMP PLATE, L	
12	S37970050	1	オサエイタヨウメタル	BUSHING	
13	014760622	2	アナトメネジ5.95	SET SCREW, SOCKET SM5.95	
14	S10105001	2	リンクモドシバネ	SPRING, EXTENSION	
15	S49639001	1	センサトリツケダイ	SETTING BASE, ;SENSOR	
16	062680612	1	ナベコ4.37-40X6	SCREW, PAN SM4.37-40X6	
17	S49640101	1	センサカンチイタ	SENSOR PERCEIVE PLATE	
18	018400836	1	アナボルト4X8	BOLT, SOCKET M4X8	
19	S49641001	1	ソレノイドトリツケイタA	SETTING PLATE, A ;SOLENOID	
20	060681212	4	バインド437-40X12	SCREW, BIND SM4.37-40X12	
21	S49642001	1	ソレノイドトリツケイタB	SETTING PLATE, B ;SOLENOID	
22	060501016	2	バインドM5X10	SCREW, BIND M5X10	
23	S49643001	1	ガイド	GUIDE	
24	060680712	2	バインド437-40X7	SCREW, BIND SM4.37-40X7	
25	S37974000	1	オサエアゲストツパーゴム	RUBBER, STOPPER	
26	018501422	2	アナボルト5X14	BOLT, SOCKET M5X14	
40	025040236	1	ヒラザガネチユウ4	WASHER, PLAIN M 4	
41	028040246	1	バネザガネ2-4	WASHER, SPRING 2-4	
300	S41239001	2	<B433E用> アンナイジク12	<For B433E> GUIDE SHAFT, 12	
301	018501036	2	アナボルト5X10	BOLT, SOCKET M5X10	
302	S10103001	2	ボールブツシュ	BALL BUSH	
303	048200142	2	トメワジクヨウC20	RETAINING RING, EXTERNAL C20	

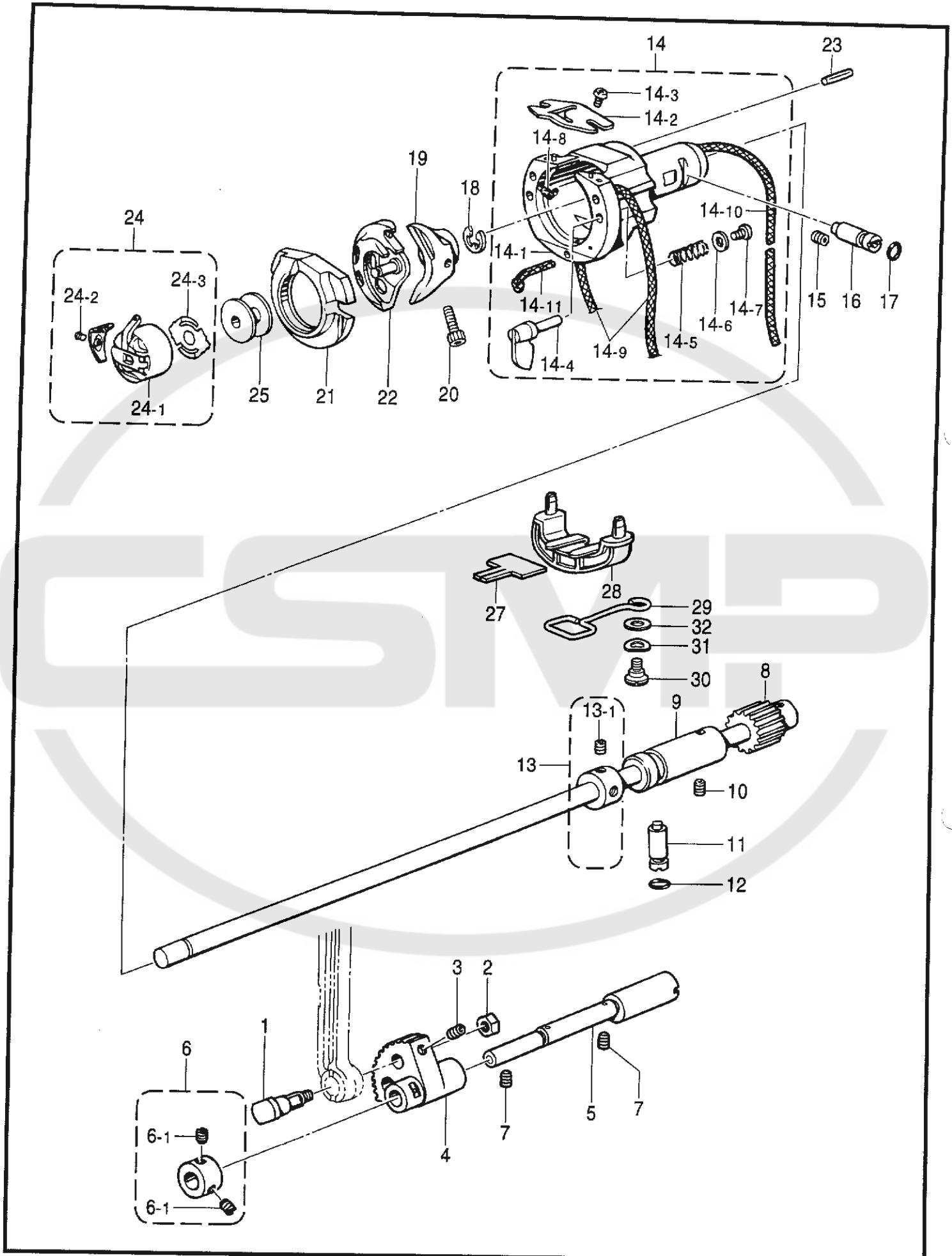
D2 . 押工上げ関係 (B432E Mark II) / Work clamp lifter mechanism (B432E Mark II) /  
 Stoffhalterheber (B432E Mark II) / Releveur de pinceur (B432E Mark II) /  
 Mecanismo del levantador del prensor (B432E Mark II)



D2. 押工上ケ関係 (B432E Mark II) / Work clamp lifter mechanism (B432E Mark II) /  
 Stoffhalterheber (B432E Mark II) / Releveur de pinceur (B432E Mark II) /  
 Mecanismo del levantador del prensor (B432E Mark II)

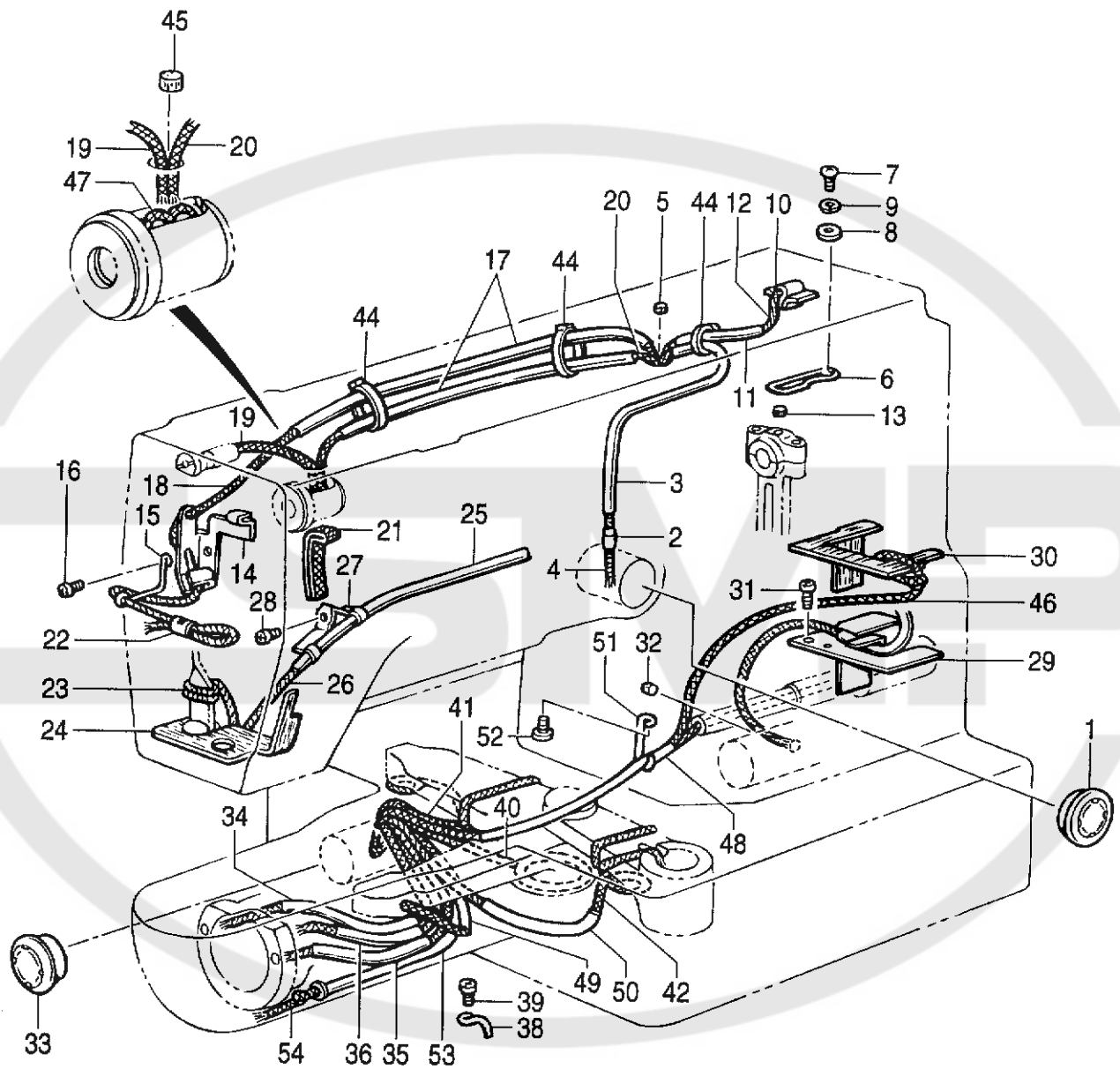
REF.NO.	CODE	Q'TY	ヒンメイ	NAME OF PARTS	RM
1	S49630001	1	リンクA	LINK, A	
2	S49631001	1	リンクB	LINK, B	
3	S49632001	1	リンクCクミ	LINK ASSY, C	
4	S49635001	1	リンクジクA	LINK SHAFT, A	
5	S49636001	1	リンクジクB	LINK SHAFT, B	
6	S49637001	1	リンクジクC	LINK SHAFT, C	
7	S49638001	1	リンクジクD	LINK SHAFT, D	
8	100281001	4	ザガネ	WASHER, PLAIN	
9	S37968001	6	スナップピン8	SNAP PIN, 8	
10	S19662001	2	スナップピン5	SNAP PIN, 5	
11	S41015101	1	オサエアゲロッド	WORK CLAMP LIFTING ROD	
12	S37970050	1	オサエイタヨウメタル	BUSHING	
13	014760622	2	アナトメネジ5.95	SET SCREW, SOCKET SM5.95	
14	S10105001	2	リンクモドシバネ	SPRING, EXTENSION	
15	S49639001	1	センサトリツケダイ	SETTING BASE, ;SENSOR	
16	062680612	1	ナベコ4.37-40X6	SCREW, PAN SM4.37-40X6	
17	S49640101	1	センサカンチイタ	SENSOR PERCEIVE PLATE	
18	018400836	1	アナボルト4X8	BOLT, SOCKET M4X8	
19	S49641001	1	ソレノイドトリツケイタA	SETTING PLATE, A ;SOLENOID	
20	060681212	4	バインド437-40X12	SCREW, BIND SM4.37-40X12	
21	S49642001	1	ソレノイドトリツケイタB	SETTING PLATE, B ;SOLENOID	
22	060501016	2	バインドM5X10	SCREW, BIND M5X10	
23	S49643001	1	ガイド	GUIDE	
24	060680712	2	バインド437-40X7	SCREW, BIND SM4.37-40X7	
25	120448001	1	ゴムワ	RUBBER RING	
26	018501422	2	アナボルト5X14	BOLT, SOCKET M5X14	
27	150206002	1	ヒラザガネ16	WASHER, PLAIN 16	
28	048150142	1	トメワジクヨウC15	RETAINING RING, EXTERNAL C15	
29	153828001	1	コロジク	ROLLER SHAFT	
30	107744001	1	コロ	ROLLER	
31	153484001	1	ザガネ4.76	WASHER, PLAIN 4.76	
32	105234003	2	ナツト4.37	NUT, SM4.37	
33	S41014009	1	レバーホルダー	LEVER HOLDER	
34	018061622	2	アナボルト6X16	BOLT, SOCKET M6X16	
35	025060232	2	ヒラザガネチユウ6	WASHER, PLAIN M 6	
36	S41016001	1	オサエアゲレバー	LIFTER LEVER	
37	153838001	1	ボタンツカミレバージク	SHAFT, ;B-CLAMP LEVER	
38	014760622	1	アナトメネジ5.95	SET SCREW, SOCKET SM5.95	
39	017821813	1	ボルト7.94X18	BOLT, SM7.94X18	
40	025040236	1	ヒラザガネチユウ4	WASHER, PLAIN M 4	
41	028040246	1	バネザガネ2-4	WASHER, SPRING 2-4	

E. 下軸関係 / Lower shaft mechanism / Untere Welle / Mécanisme de l'arbre inférieur / Mecanismo del eje inferior



E. 下軸関係 / Lower shaft mechanism / Untere Welle / Mécanisme de l'arbre inférieur /  
Mecanismo del eje inferior

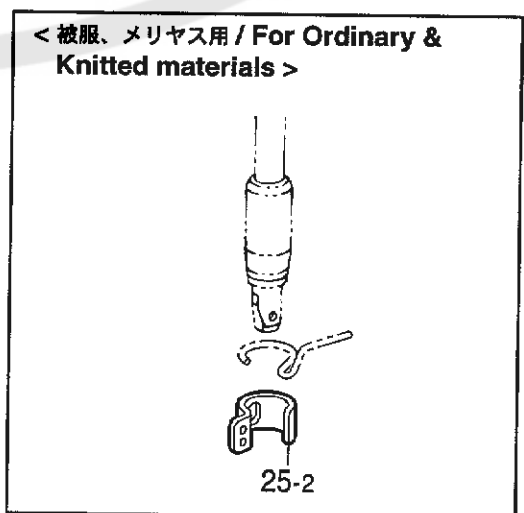
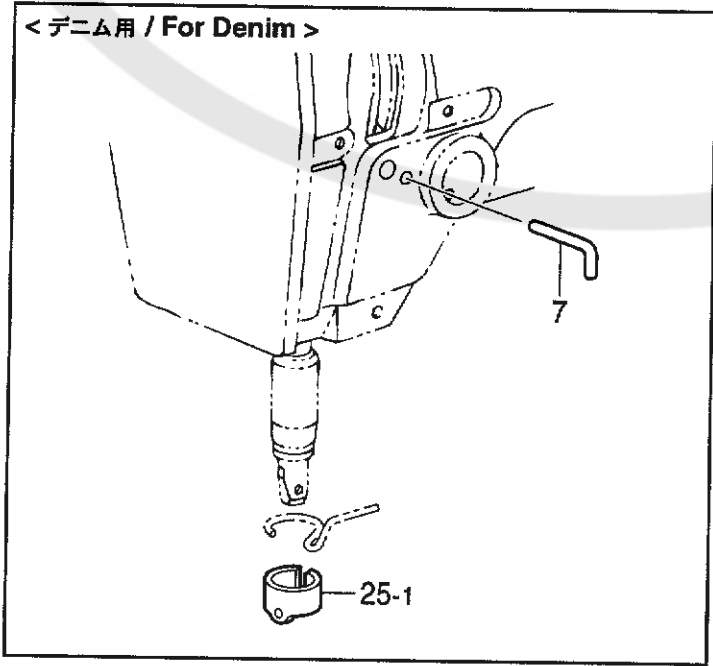
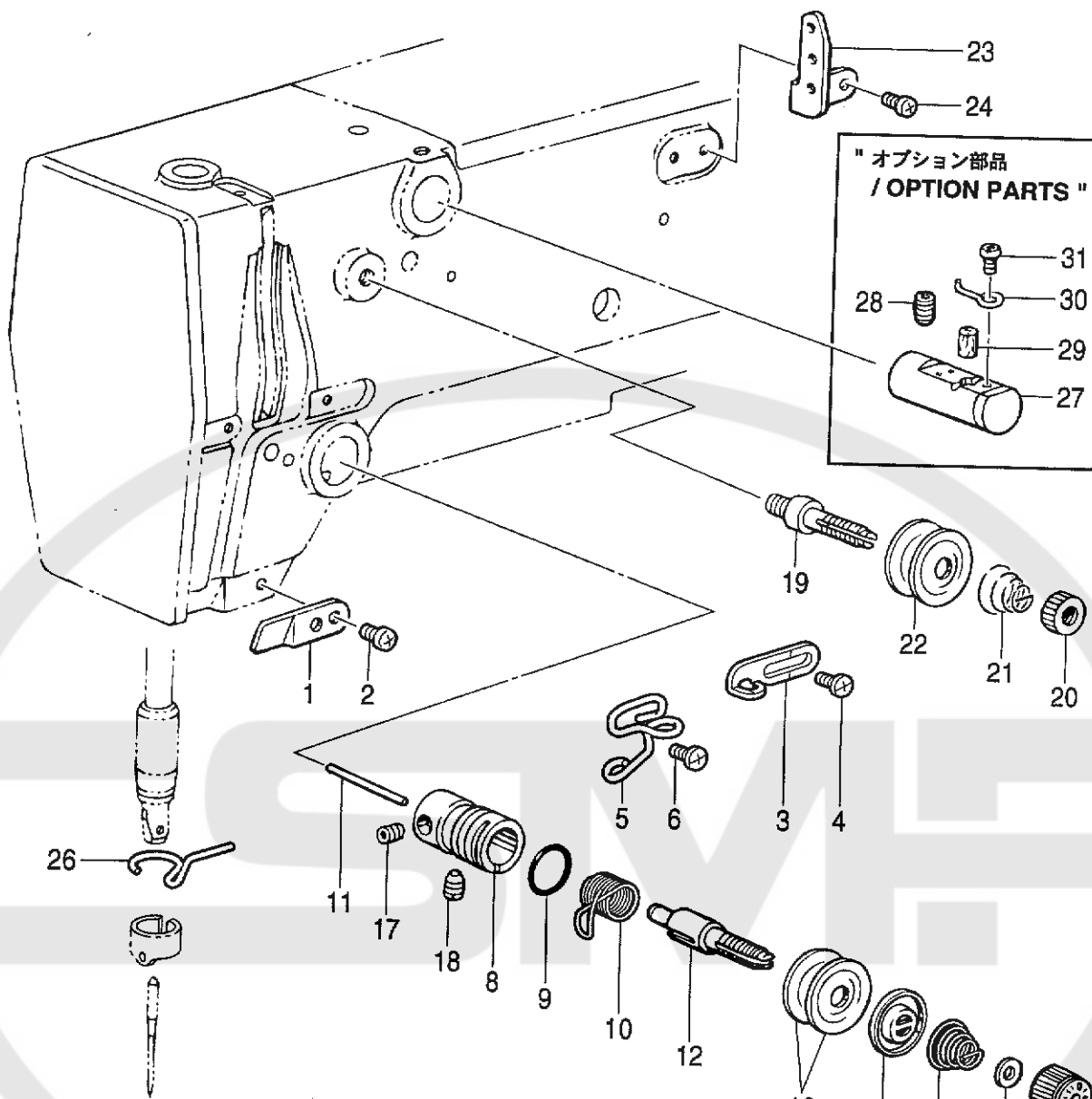
REF.NO.	CODE	Q'TY	ヒンメイ	NAME OF PARTS	RM
1	141786001	1	クランクロッドダンネジ	SHOULDER SCREW, ;CRANK ROD	
2	100090004	1	ナット7.14	NUT, SM7.14	
3	014680622	1	アナトメネジ4.37クボミ	SET SCREW, SOCKET (CP) SM4.37	
4	152245101	1	ヨウドウギヤ	ROCKER GEAR	
5	S37978251	1	ヨウドウギヤジク	SHAFT, ;R-GEAR	
6	181995001	1	セツトカラークミ	SET SCREW COLLAR ASSY	
6-1	101706001	2	トメネジ6.35	SET SCREW, SM6.35-40X5.5	
7	014760622	2	アナトメネジ5.95	SET SCREW, SOCKET SM5.95	
8	S49605001	1	シタジククミ	LOWER SHAFT ASSY	
9	S49608001	1	シタジクメタル	BUSH, ;L-SHAFT	
10	014760622	1	アナトメネジ5.95	SET SCREW, SOCKET SM5.95	
11	152678101	1	カマチヨウセツジク	ADJUSTING STUD	
12	081003670	1	OリングPW3	O RING, PW3	
13	S49609001	1	セツトカラークミ	SET SCREW COLLAR ASSY	
13-1	014770622	2	アナトメネジ6.35クボミ	SET SCREW, SOCKET (CP) SM6.35	
14	S49611101	1	オオカマタイクミ	SHUTTLE RACE BASE ASSY	
14-1	S49612101	1	オオカマタイ	SHUTTLE RACE BASE	
14-2	S02429101	1	カマイトアンナイ	THREAD GUIDE, ;S-RACE	
14-3	062660412	2	ナベコ318-40X4	SCREW, PAN SM3.18-40X4	
14-4	152683001	2	オオカマトリツケツメ	SETTING CLAW, S-RACE BODY	
14-5	152684101	2	オオカマトリツケバネ	SPRING, COMPRESSION	
14-6	402887001	2	ザガネ3.2	WASHER, 3.2	
14-7	062660712	2	ナベコ318-40X7	SCREW, PAN SM3.18-40X7	
14-8	S09043000	2	フェルト	FELT	
14-9	S49981000	2	クミヒモ3X3	WICK, 3X3 L = 360	
14-10	S49626000	1	クミヒモ3X3	WICK, 3X3 L = 300	
14-11	S49685000	1	クミヒモ3X3	WICK, 3X3 L = 100	
15	014760622	1	アナトメネジ5.95	SET SCREW, SOCKET SM5.95	
16	152678101	1	カマチヨウセツジク	ADJUSTING STUD	
17	081003670	1	OリングPW3	O RING, PW3	
18	048070342	1	トメフE7	RETAINING RING, E7	
19	S49617001	1	ドライバー	DRIVER	
20	018501422	1	アナボルト5X14	BOLT, SOCKET M5X14	
21	※	1	オオカマ	SHUTTLE RACE BODY	
22	※	1	ナカカマハコクミ	SHUTTLE HOOK ASSY, W/BOX	
23	S16290001	1	ニードルローラー4X19.8	NEEDLE ROLLER, 4X19.8	
24	※	1	ボビンケースクミ	BOBBIN CASE ASSY,	
24-1	※	1	ボビンケースチヨウシバネ	TENSION SPRING	
24-2	※	1	ボビンケースバネネジ	SCREW	
24-3	※	1	クウテンボウシバネ	SPRING, ANTI-SPIN	
25	※	1	ボビン	BOBBIN	
27	S49613000	1	カマフェルト	FELT	
28	S49614000	1	カマフェルトササエ	FELT SUPPORT	
29	S52230001	1	サポート	SUPPORT	
30	123882001	1	ダンネジ4.37	SHOULDER SCREW, SM4.37	
31	103810002	1	ナミガタバネザガネ	WASHER, WAVE SPRING	
32	025770232	1	ヒラザガネチユウ6.35	WASHER, PLAIN M 6.35	





F. 給油潤滑関係 / Lubrication / Schmierung / Lubrification / Lubricación

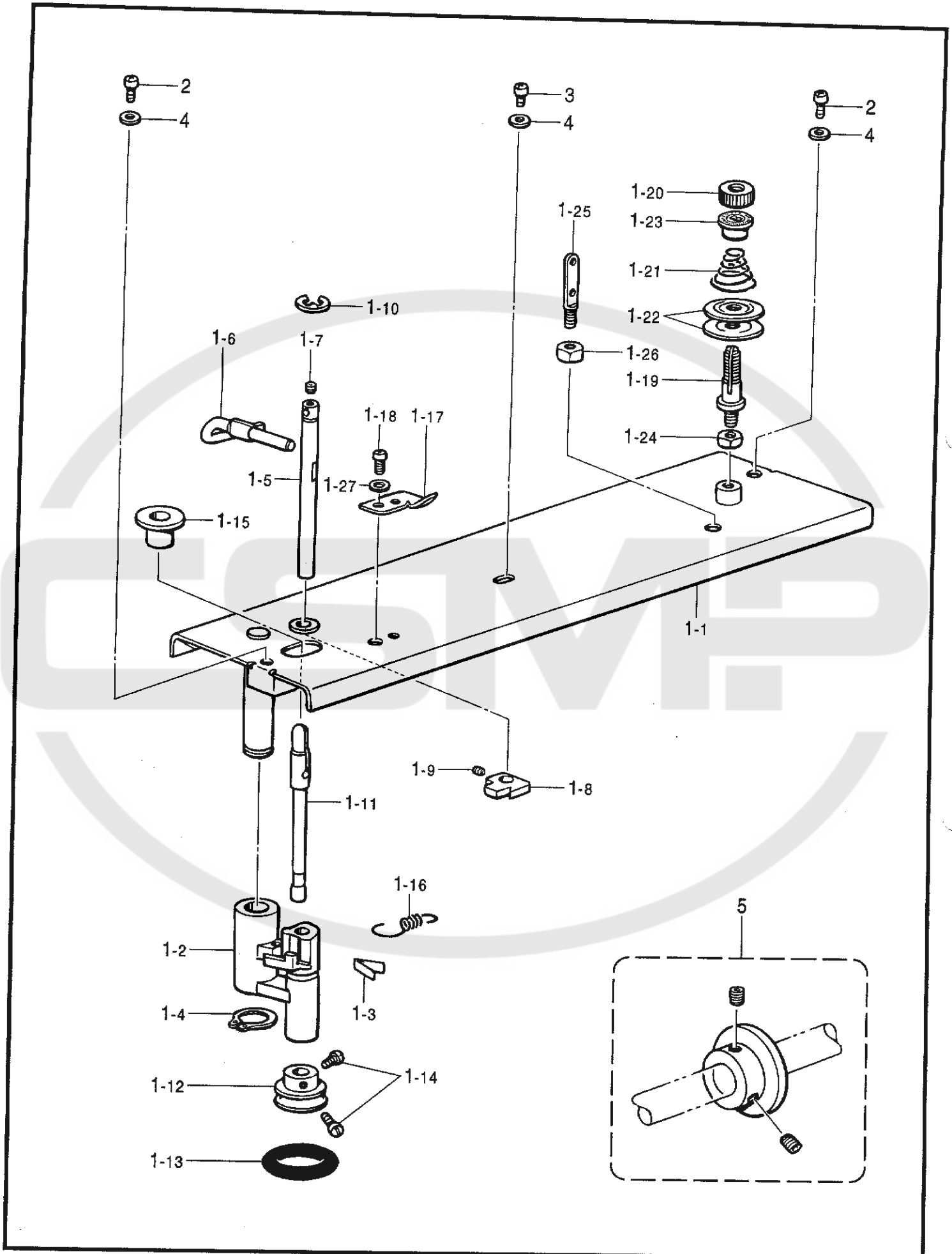
REF.NO.	CODE	Q'TY	ヒンメイ	NAME OF PARTS	RM
1	S49992000	1	オイルポットマド	OIL WINDOW	
2	S07333001	1	オイルクチパイプS	PIPE, S	
3	S07456000	1	ビニールチューブ	OIL TUBE, L = 160	
4	148738000	1	クミヒモ	WICK, L = 335	
5	107149001	1	フェルト	FELT	
6	S37983001	1	ウワジクキユウユササエ	WICK SUPPORT	
7	062680612	1	ナベコ4.37-40X6	SCREW, PAN SM4.37-40X6	
8	025680232	1	ヒラザガネチユウ4.37	WASHER, PLAIN M 4.37	
9	028680242	1	バネザガネ2-4.37	WASHER, SPRING 2-4.37	
10	S10478000	1	ロツドキユウユフェルト	FELT	
11	S34986000	1	ビニールチューブ	OIL TUBE, L = 135	
12	S49982000	1	クミヒモ4X4	WICK, 4X4 L = 400	
13	107149001	2	フェルト	FELT	
14	S49959001	1	テンビンキユウユササエ	WICK SUPPORT	
15	S10162201	1	ハリボウヒモササエ	WICK SUPPORT	
16	060670512	1	バインド357-40X5	SCREW, BIND SM3.57-40X5	
17	S49620000	2	ビニールチューブ	OIL TUBE, L = 340	
18	S49957000	1	クミヒモ4X4	WICK, 4X4 L = 700	
19	S49622000	1	クミヒモ4X4	WICK, 4X4 L = 130	
20	S49983000	1	クミヒモ4X4	WICK, 4X4 L = 800	
21	S49984000	1	ヒラクミヒモ	FLAT WICK, L = 200	
22	104567001	1	クミヒモササエ	WICK SUPPORT	
23	159565000	1	クミヒモ2.5X150	WICK, L = 150	
24	S37985000	1	スイアゲフェルト	FELT	
25	S37986000	1	ビニールチューブ	OIL TUBE, L = 440	
26	S18093100	1	クミヒモ4X4	WICK, 4X4 L = 1100	
27	145547001	1	チューブホルダ	TUBE HOLDER	
28	062670512	1	ナベコ357-40X5	SCREW, PAN SM3.57-40X5	
29	S37987001	1	シタジクキユウユササエ	FELT SUPPORT	
30	S37988000	1	シタジクキユウユフェルト	FELT	
31	062680612	1	ナベコ4.37-40X6	SCREW, PAN SM4.37-40X6	
32	S09043000	1	フェルト	FELT	
33	152948001	1	オイルポットマド	OIL WINDOW	
34	S49623000	1	ビニールチューブ	OIL TUBE, L = 280	
35	S49624000	1	ビニールチューブ	OIL TUBE, L = 260	
36	S49625000	1	ビニールチューブ	OIL TUBE, L = 160	
38	152969001	2	コードササエカネ	CORD SUPPORT	
39	062670512	2	ナベコ357-40X5	SCREW, PAN SM3.57-40X5	
40	148738000	1	クミヒモ	WICK, L = 335	
41	148738000	1	クミヒモ	WICK, L = 335	
42	152956001	1	クミヒモ4X4	WICK, 4X4 L = 500	
44	228475000	3	ケツソクバンド1.9X80	FASTENING BAND, 1.9X80	
45	153924001	1	フェルト	FELT	
46	S49957000	1	クミヒモ4X4	WICK, 4X4 L = 700	
47	S49958000	1	クミヒモ4X4	WICK, 4X4 L = 70	
48	S49985000	1	ビニールチューブ	OIL TUBE, L = 170	
49	S49986000	1	ビニールチューブ	OIL TUBE, L = 110	
50	S49987000	1	ビニールチューブ	OIL TUBE, L = 150	
51	S49995001	1	コードササエカネ	CORD SUPPORT	
52	062670512	1	ナベコ357-40X5	SCREW, PAN SM3.57-40X5	
53	S49618000	1	ビニールチューブ	OIL TUBE, L = 210	
54	S49626000	1	クミヒモ3X3	WICK, 3X3 L = 300	



G. 糸通シ関係 / Threading mechanism / Fadenführungsvorrichtung / Mécanisme de l'enfilage / Mecanismo del enhebrado

REF.NO.	CODE	Q'TY	ヒンメイ	NAME OF PARTS	RM
1	152869001	1	アームイトミチ	THREAD GUIDE, ;ARM	
2	062710612	1	ナベコ476-32X6	SCREW, PAN SM4.76-32X6	
3	S49627001	1	アームイトカケ	THREAD GUIDE, ;ARM	
4	060670612	1	バインド357-40X6	SCREW, BIND SM3.57-40X6	
5	S51859001	1	アームイトアンナイ	THREAD GUIDE, ;ARM	
6	060670612	1	バインド357-40X6	SCREW, BIND SM3.57-40X6	
7	159224001	1	<デニム用> アームイトカケ	<For Denim> THREAD GUIDE, ;ARM	
8	152872001	1	イトチヨウシダイ	TENSION BRACKET	
9	114294001	1	Oリング	O RING	
10	*	1	イトトリバネ	THREAD TAKE-UP SPRING	
11	150551000	1	イトユルメピン	TENSION RELEASE PIN	
12	116922001	1	イトチヨウシボウ	TENSION STUD	
13	S31032001	1	イトチヨウシナツト	TENSION NUT	
14	*	1	イトチヨウシバネ	SPRING, TENSION	
15	159805001	1	イトチヨウシサラオサエ	DISC PRESSER, ;TENSION	
16	145446001	2	イトチヨウシサラ	DISC, ;TENSION	
17	100402004	1	トメネジ3.57	SET SCREW, SM3.57	
18	S10469001	1	アナトメネジ5.95	SET SCREW, SOCKET SM5.95	
19	115186001	1	シュイトチヨウシボウ	TENSION STUD, ;MAIN	
20	100136001	1	イトチヨウシナツト	NUT, TENSION	
21	115188001	1	シュイトチヨウシバネ	SPRING, TENSION	
22	145446001	2	イトチヨウシサラ	DISC, ;TENSION	
23	152889001	1	ミツメイトカケ	THREAD RETAINER	
24	062670612	2	ナベコ357-40X6	SCREW, PAN SM3.57-40X6	
25-1	152890001	1	<デニム用> ハリボウイトアンナイA	<For Denim> THREAD GUIDE, A ;N-BAR	
25-2	S41222101	1	<被服、メリヤス用> ハリボウイトアンナイB	<For Ordinary & Knitted material> THREAD GUIDE, B ;N-BAR	
26	152891101	1	ハリボウメタルDイトアンナイ	THREAD GUIDE, ;N-BAR BUSH	
33	S12441001	1	チヨウシバネウエザガネ	WASHER	
27	152881001	1	" オプション部品 "	" OPTION PARTS "	
28	014680622	1	エキレイタイクミ	NEEDLE COOLER ASSY	
29	152883000	1	アナトメネジ4.37クボミ	SET SCREW, SOCKET (CP) SM4.37	
30	152884001	1	フェルト8X15.5	FELT, 8X15.5	
31	062670412	1	エキレイイトカケ	THREAD GUIDE, ;N-COOLER	
			ナベコ357-40X4	SCREW, PAN SM3.57-40X4	

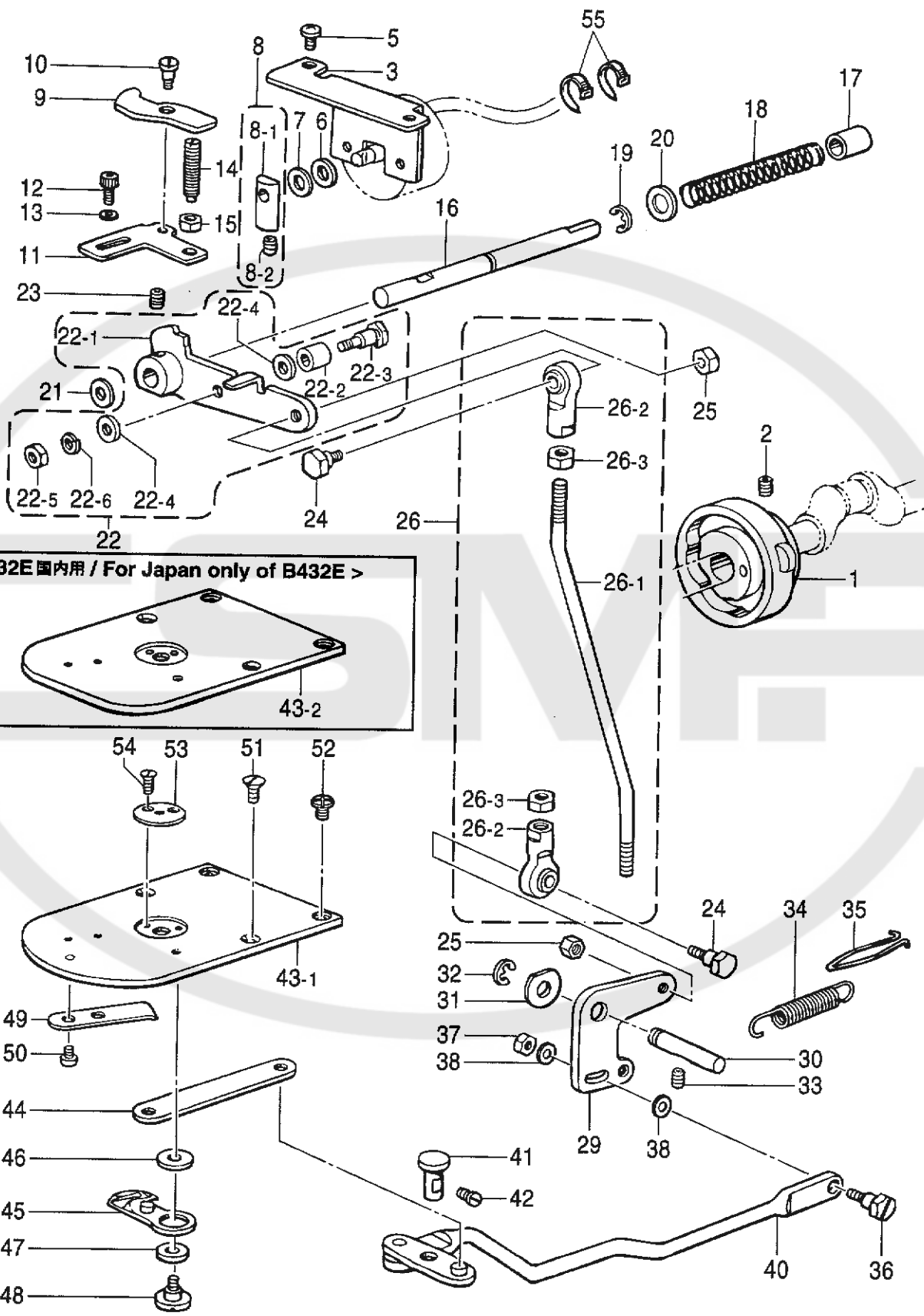
H. 糸巻關係 / Bobbin winder mechanism / Spuler / Mécanisme du bobineur / Mecanismo del devanador de la canilla



H. 糸巻関係 / Bobbin winder mechanism / Spuler / Mécanisme du bobineur /  
Mecanismo del devanador de la canilla

REF.NO.	CODE	Q'TY	ヒンメイ	NAME OF PARTS	RM
1	S37990409	1	ウワフタクミ	TOP COVER ASSY	
1-1	S37991109	1	ウワフタ	TOP COVER	
1-2	S37992100	1	イトマキウデ	BOBBIN WINDER ARM	
1-3	S37993000	1	イタバネ	SPRING, PLATE	
1-4	048100142	1	トメワジクヨウC10	RETAINING RING, EXTERNAL C10	
1-5	S37994001	1	イトマキツメジク	STUD, ;B-WINDER CLAW	
1-6	S37995101	1	ボビンオサエ	BOBBIN PRESSER	
1-7	014679320	1	アナトメネジ3.57クボミ	SET SCREW, SOCKET (CP) SM3.57	
1-8	S37996001	1	イトマキツメ	CLAW, ;B-WINDER	
1-9	014680622	1	アナトメネジ4.37クボミ	SET SCREW, SOCKET (CP) SM4.37	
1-10	048050342	1	トメワE5	RETAINING RING, E5	
1-11	S37997001	1	イトマキジク	SHAFT, ;B-WINDER	
1-12	154528001	1	イトマキクルマ	WHEEL, ;B-WINDER	
1-13	120448001	1	ゴムワ	RUBBER RING	
1-14	120990001	2	アタマツキトメネジ4.37	SET SCREW, (CP) SM4.37-40X8	
1-15	S10174000	1	ホコリヨケイタ	DUST GUARD PLATE	
1-16	S37998001	1	イトマキウデバネ	SPRING	
1-17	157968001	1	メス	KNIFE	
1-18	062680512	1	ナベコ437-40X5	SCREW, PAN SM4.37-40X5	
1-19	159574101	1	イトチヨウシボウ	TENSION STUD	
1-20	100136001	1	イトチヨウシナツト	NUT, TENSION	
1-21	144110001	1	シタルーバイトチヨウシバネ	TENSION ADJUSTING SPRING	
1-22	145446001	2	イトチヨウシサラ	DISC, ;TENSION	
1-23	144105000	1	チヨウシバネウエザガネ	FLANGE WASHER, ;T-SPRING	
1-24	021680202	1	ナツト2シユ4.37	NUT, 2 SM4.37	
1-25	141590001	1	イトトオシボウ	THREADING BAR, U	
1-26	100022004	2	ナツト5.95	NUT, SM5.95	
1-27	025680232	1	ヒラザガネチユウ4.37	WASHER, PLAIN M 4.37	
2	062681212	2	ナベコ437-40X12	SCREW, PAN SM4.37-40X12	
3	062680612	1	ナベコ4.37-40X6	SCREW, PAN SM4.37-40X6	
4	025680232	3	ヒラザガネチユウ4.37	WASHER, PLAIN M 4.37	
5	S47335101	1	イトマキプーリクミ	BOBBIN WINDER PULLEY ASSY	

J. 糸切り関係 / Thread trimmer mechanism / Fadenabschneidevorrichtung /  
 Mécanisme de coupe-fil / Mecanismo de la cortadura de hiros



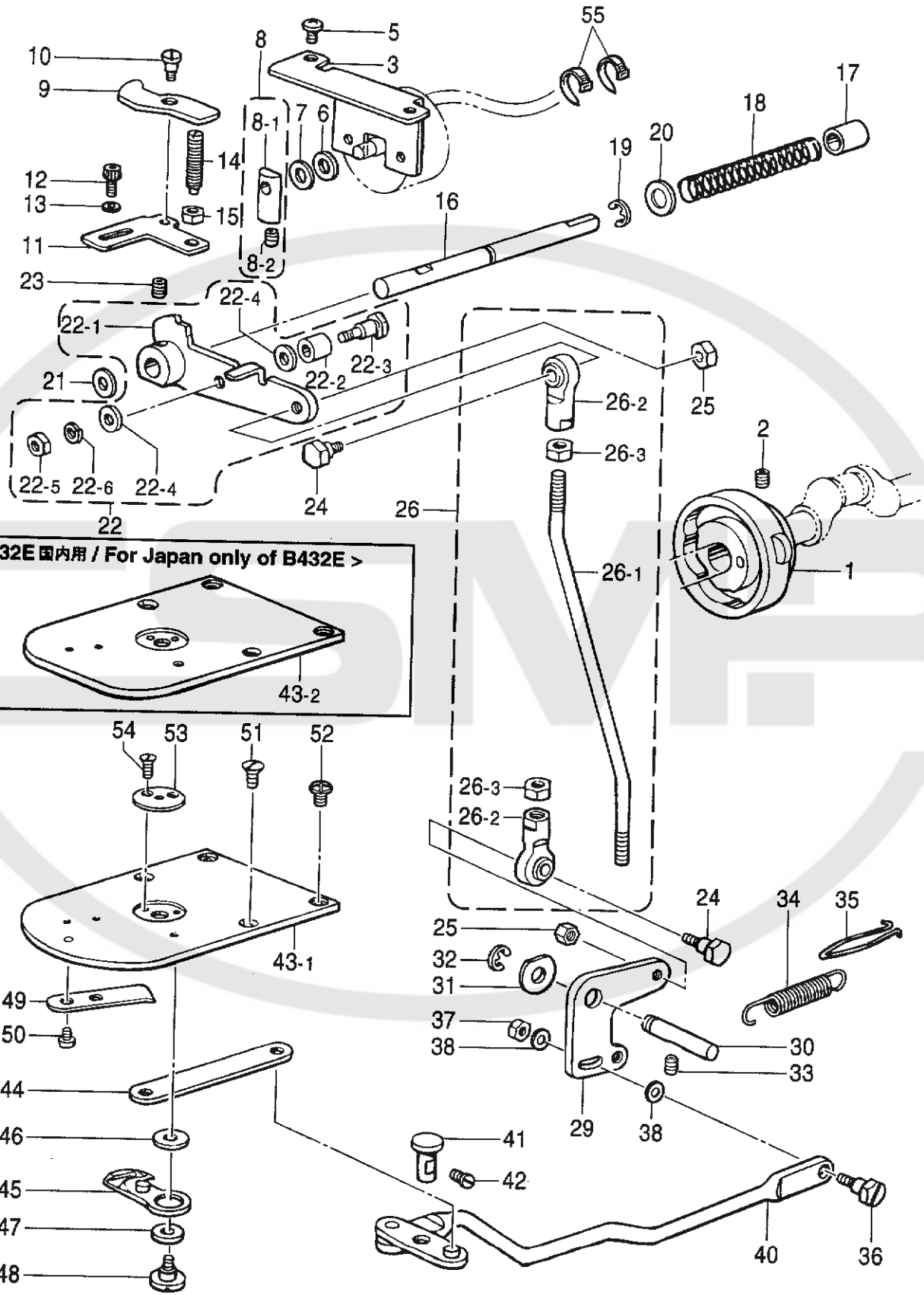
< B432E 国内用 / For Japan only of B432E >

43-2

J. 糸切り関係 / Thread trimmer mechanism / Fadenabschneidevorrichtung /  
Mécanisme de coupe-fil / Mecanismo de la cortadura de hiros

REF.NO.	CODE	Q'TY	ヒンメイ	NAME OF PARTS	RM
1	S49629001	1	イトキリカム	THREAD TRIMMER CAM	
2	014770622	2	アナトメネジ6.35クボミ	SET SCREW, SOCKET (CP) SM6.35	
3	S38002201	1	ソレノイドトリツケイタ	SETTING PLATE, ;SOLENOID	
5	060681212	2	バインド437-40X12	SCREW, BIND SM4.37-40X12	
6	154599000	1	ソレノイドクツシオン	CUSHION, ;SOLENOID	
7	S02652001	1	ザガネ	WASHER	
8	S23836001	1	ソレノイドレバークミ	SOLENOID LEVER ASSY	
8-1	S02654001	1	ソレノイドレバー	SOLENOID LEVER	
8-2	014680622	1	アナトメネジ4.37クボミ	SET SCREW, SOCKET (CP) SM4.37	
9	S38003101	1	クドウレバーオシレバー	PUSHING LEVER, ;D-LEVER	
10	S49645001	1	ダンネジ4.76	SHOULDER SCREW, SM4.76	
11	S38004002	1	クドウレバーストツパ <記号2>	DRIVING LEVER STOPPER, H = 0.3	Marked in 2
11	S38004003	1	クドウレバーストツパ <記号3>	DRIVING LEVER STOPPER, H = 0.6	Marked in 3
11	S38004004	1	クドウレバーストツパ <記号4>	DRIVING LEVER STOPPER, H = 0.45	Marked in 4
12	018681022	2	アナボルト4.37X10	BOLT, SOCKET SM4.37X10	
13	148847001	2	ザガネ	WASHER, PLAIN 4.76	
14	159905001	1	トメヌイチヨウセツネジ	ADJUSTING SCREW	
15	105812003	1	ナツト7.94	NUT, SM7.94	
16	S49644001	1	クドウレバーアンナイジク	DRIVING LEVER SHAFT	
17	231071001	1	メタル8X15	BUSH, 8X15	
18	S32235001	1	ヌノオサエバネ	SPRING, COMPRESSION	
19	048070342	1	トメワE7	RETAINING RING, E7	
20	153596001	1	ザガネ	WASHER	
21	154596000	1	イトキリカムレバークツシオン	CUSHION	
22	S49646001	1	イトキリクドウレバークミ	TR-DRIVING LEVER ASSY	
22-1	S49647001	1	イトキリクドウレバー	TR-DRIVING LEVER	
22-2	153597001	1	シタイトサバキカラー	RETAINER COLLAR, ;L-THREAD	
22-3	S30033001	1	ダンネジ3.57	SHOULDER SCREW, SM3.57	
22-4	148813001	2	ザガネ	WASHER	
22-5	106129001	1	ナツト3.57	NUT, SM3.57	
22-6	028350242	1	バネザガネ2-3.5	WASHER, SPRING 2-3.5	
23	014770622	1	アナトメネジ6.35クボミ	SET SCREW, SOCKET (CP) SM6.35	
24	S02354001	2	タマツギテダンネジB	SHOULDER SCREW, B	
25	100022005	2	ナツト5.95	NUT, SM5.95	
26	S49648001	1	イトキリロツドクミ	THREAD TRIMMER ROD ASSY	
26-1	S49649001	1	イトキリロツド	THREAD TRIMMER ROD	
26-2	141492001	2	タマツギテクミ	JOINT ASSY	
26-3	100022005	2	ナツト5.95	NUT, SM5.95	
29	S49650001	1	イトキリレバー	THREAD TRIMMER LEVER	
30	S10195001	1	イトキリレバージク	SHAFT, ;THREAD TRIMMER LEVER	
31	110367001	1	ザガネ	WASHER, PLAIN SPECIAL 8	
32	048060342	1	トメワE6	RETAINING RING, E6	
33	014760622	1	アナトメネジ5.95	SET SCREW, SOCKET SM5.95	
34	S38011001	1	イトキリモドシバネ	SPRING, EXTENSION	
35	S49651001	1	バネカケ	SPRING HOOK	
36	110233001	1	ダンネジ4.76	SHOULDER SCREW, SM4.76	
37	110161004	1	ナツト4.76	NUT, SM4.76	
38	S49994001	2	ザガネ4.76	WASHER, PLAIN 4.76	
40	S38012001	1	レンカンレバークミ	CONNECTING ROD LEVER ASSY	
41	S10202101	1	レンカンレバージク	LEVER SHAFT	
42	121007001	1	アタマツキトメネジ4.37	SET SCREW, SM4.37	
43-1	S38015001	1	<B430E,B431E,B433E, B432E輸出用> ハリイタ	<For B430E,B431E,B433E & Export of B432E> NEEDLE PLATE	
43-2	S40916001	1	<B432E国内用> ハリイタC	<For Japan only of B432E> NEEDLE PLATE, C	

J. 糸切り関係 / Thread trimmer mechanism / Fadenabschneidevorrichtung /  
 Mécanisme de coupe-fil / Mecanismo de la cortadura de hiros

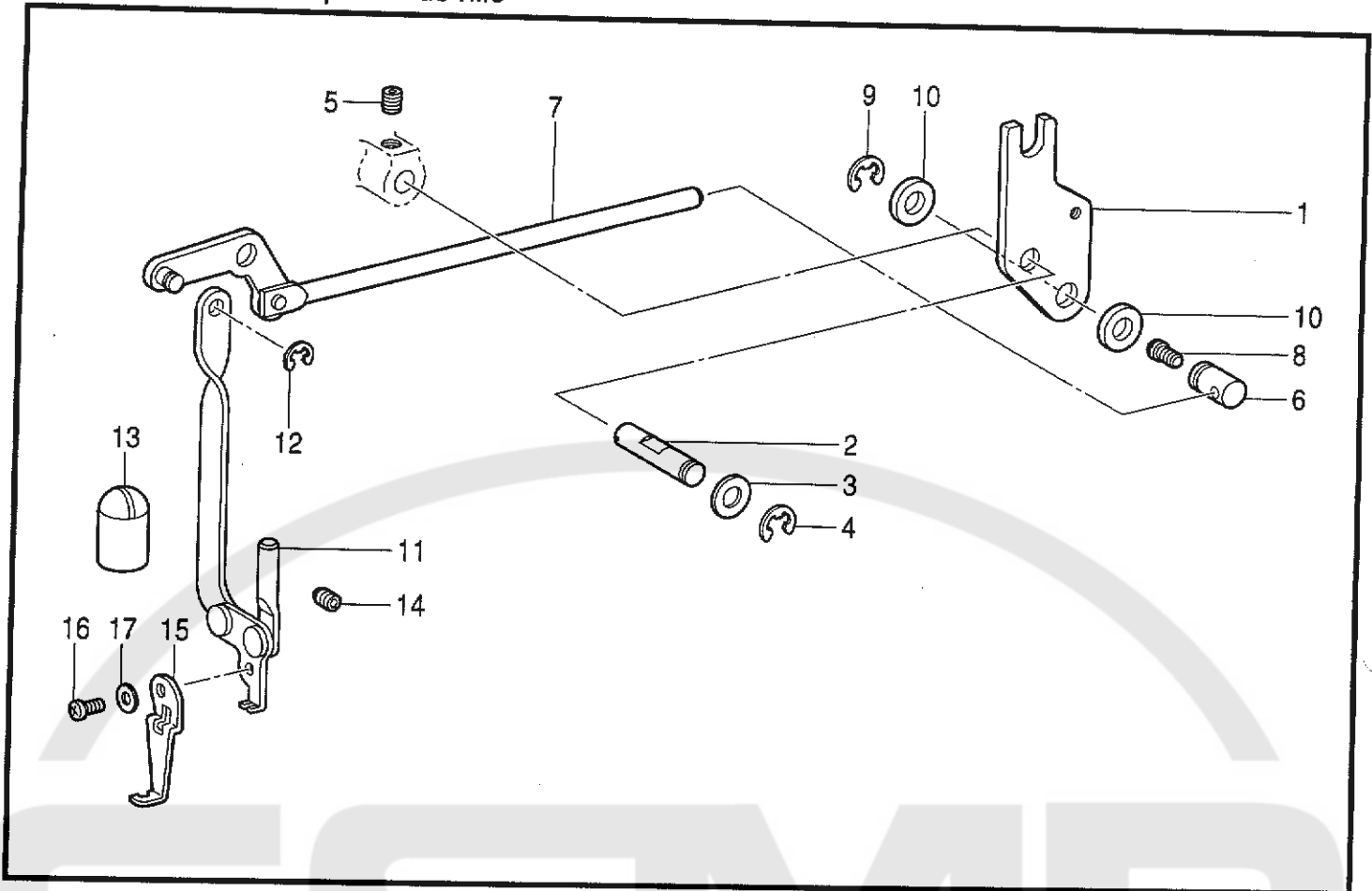




J. 糸切り関係 / Thread trimmer mechanism / Fadenabschneidevorrichtung /  
 Mécanisme de coupe-fil / Mecanismo de la cortadura de hiros

REF.NO.	CODE	Q'TY	ヒンメイ	NAME OF PARTS	RM
44	S38016001	1	イトキリレンカン	THREAD TRIMMER CONNECTING ROD	
45	S10205001	1	イドウハクミ	MOVABLE KNIFE ASSY	
46	S10208001	1	イドウハカンザ . . . . <t=0.4>	SPACER, MOVABLE KNIFE T = 0.4 . . . . <t=0.4>	
46	S10208002	1	イドウハカンザ . . . . <t=0.5>	SPACER, MOVABLE KNIFE T = 0.5 . . . . <t=0.5>	
46	S10208003	1	イドウハカンザ . . . . <t=0.6>	SPACER, MOVABLE KNIFE T = 0.6 . . . . <t=0.6>	
47	S00705001	1	イドウハカラー	COLLAR, MOVABLE KNIFE	
48	S10209101	1	シメネジ4.37	SCREW, SM4.37	
49	S10210201	1	コテイハ	FIXED KNIFE	
50	111140002	2	シメネジ2.38	SCREW, SM2.38	
51	100032004	2	サラネジ4.37	SCREW, FLAT SM4.37-40X8	
52	S11244001	2	シメネジ4.37	SCREW, SM4.37	
53	※	1	ハリアナイタ	NEEDLE HOLE PLATE	
54	100360003	2	サラネジ2.38	SCREW, FLAT SM2.38	
55	228475000	2	ケツソクバンド1.9X80	FASTENING BAND, 1.9X80	

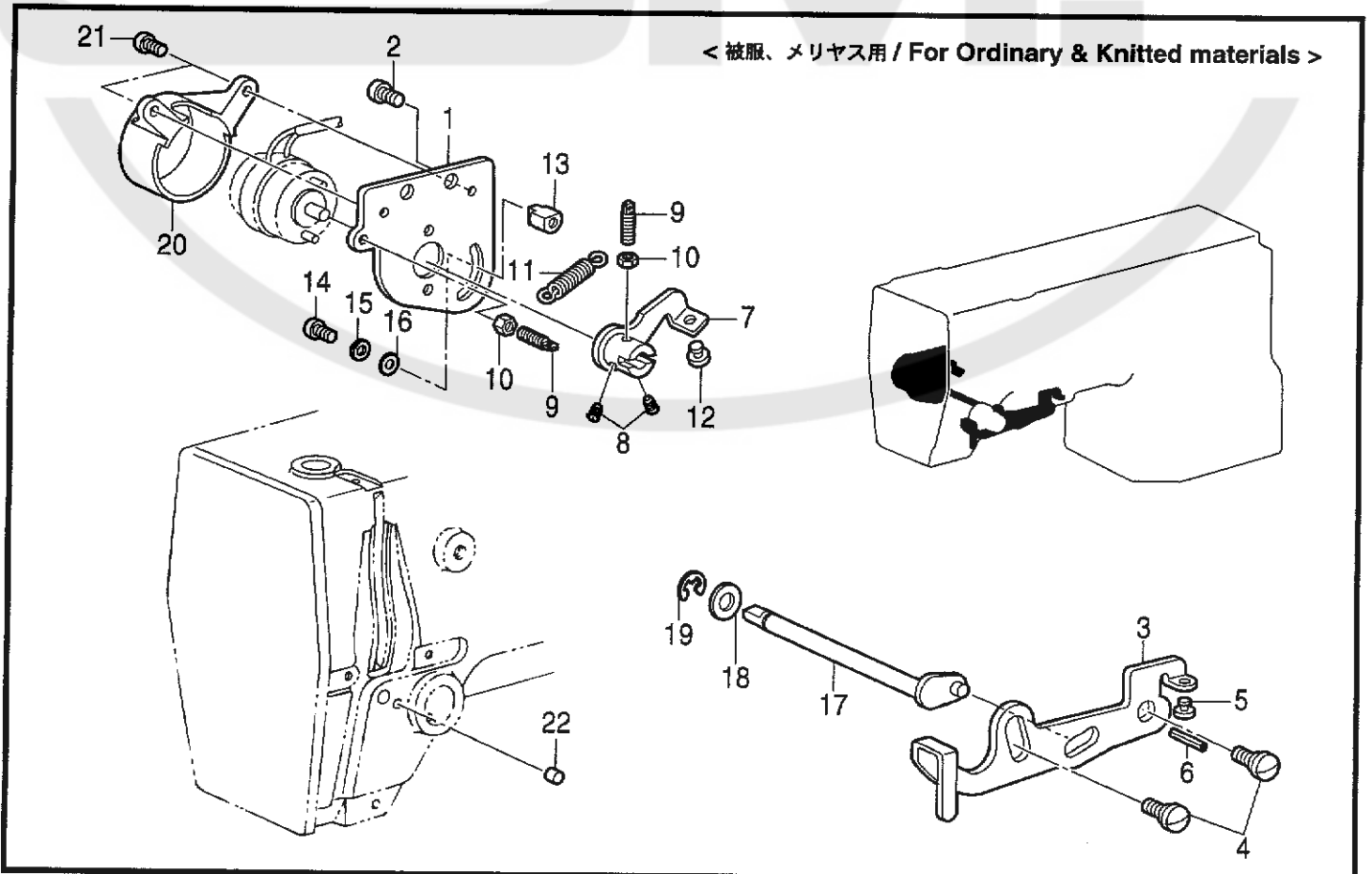
K. 糸払い関係 / Thread wiper mechanism / Fadenwischvorrichtung / Mécanisme de tire-fil /  
 Mecanismo del limpiador de hilo



118-V30-405

L. 糸取り関係 / Thread take-up mechanism / Fadenabnahmevorrichtung / Releveur de fil /  
 Mecanismo de tirahilos

< 被服、メリヤス用 / For Ordinary & Knitted materials >



118-V30-408

K. 糸払い関係 / Thread wiper mechanism / Fadenwischvorrichtung / Mécanisme de tire-fil / Mecanismo del limpiador de hilo

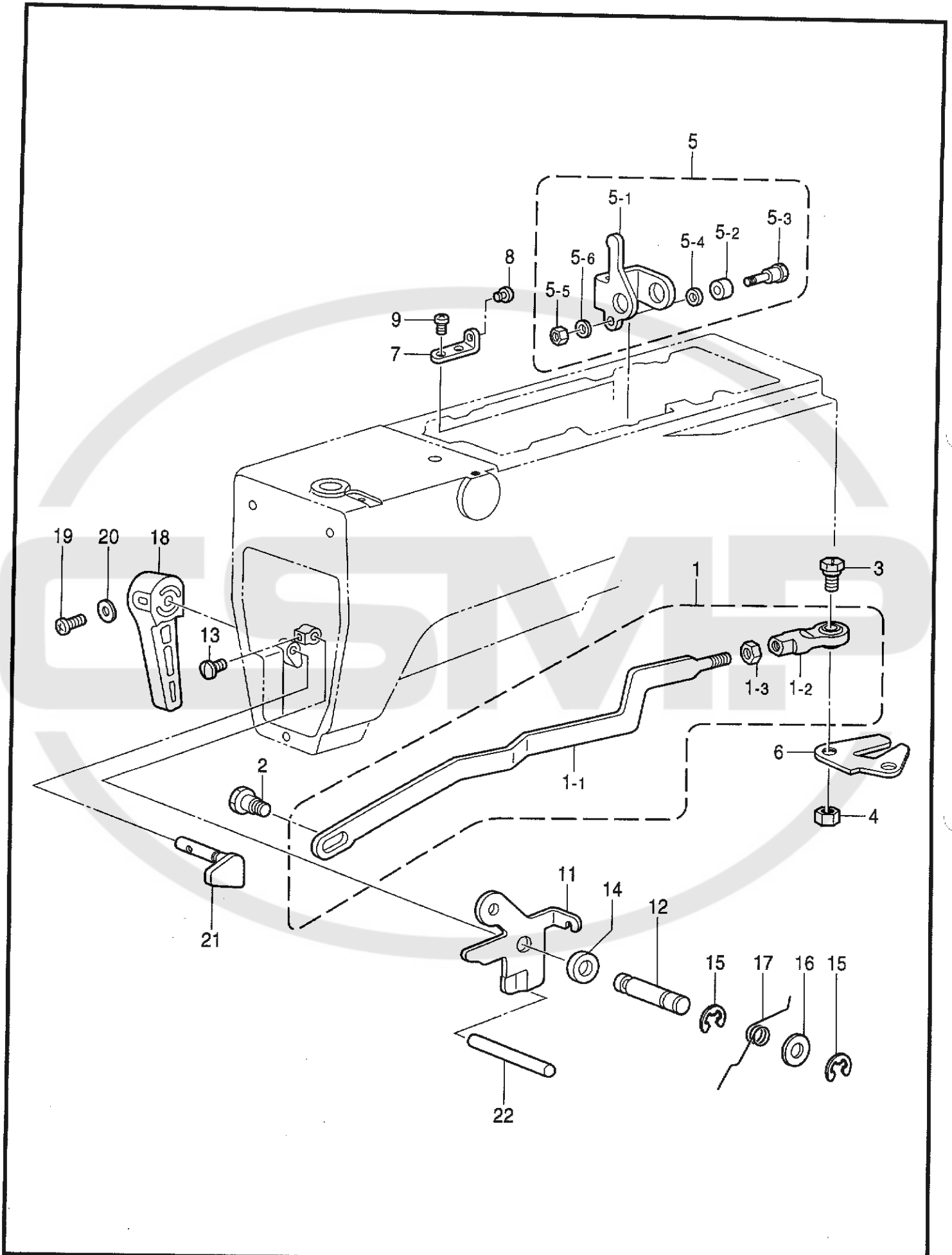
REF.NO.	CODE	Q'TY	ヒンメイ	NAME OF PARTS	RM
1	S49652101	1	ワイパークドウレバー	DRIVING LEVER, ;THREAD WIPER	
2	152822101	1	ワイパージク	SHAFT, ;THREAD WIPER	
3	025770232	1	ヒラザガネチユウ6.35	WASHER, PLAIN M 6.35	
4	048040342	1	トメワE4	RETAINING RING, E4	
5	014760622	1	アナトメネジ5.95	SET SCREW, SOCKET SM5.95	
6	S38024001	1	ワイパーロッドジク	THREAD WIPER ROD SHAFT	
7	S38025001	1	ワイパーロッドクミ	THREAD WIPER ROD ASSY	
8	145992001	1	アタマツキトメネジ4.37	SET SCREW, SM4.37	
9	048060342	1	トメワE6	RETAINING RING, E6	
10	116629001	2	ザガネ	WASHER	
11	152823001	1	<B430E,B433E用> ワイパーウデクミ	<For B430E & B433E> THREAD WIPER ARM ASSY	
11	S41284201	1	<B431E,B432E用> ワイパーウデクミ	<For B431E & B432E> THREAD WIPER ARM ASSY	
12	048030342	1	トメワE3	RETAINING RING, E3	
13	152827009	1	オイルキリセン	OIL CAP	
14	014710522	1	アナトメネジ4.76クボミ	SET SCREW, SOCKET (CP) SM4.76	
15	156206001	1	ワイパーA	THREAD WIPER, A	
16	062670512	1	ナベコ357-40X5	SCREW, PAN SM3.57-40X5	
17	025350132	1	ヒラザガネシヨウ	WASHER, PLAIN S 3.5	

118-V30-405

L. 糸取り関係 / Thread take-up mechanism / Fadenabnahmevorrichtung / Releveur de fil / Mecanismo de tirahilos

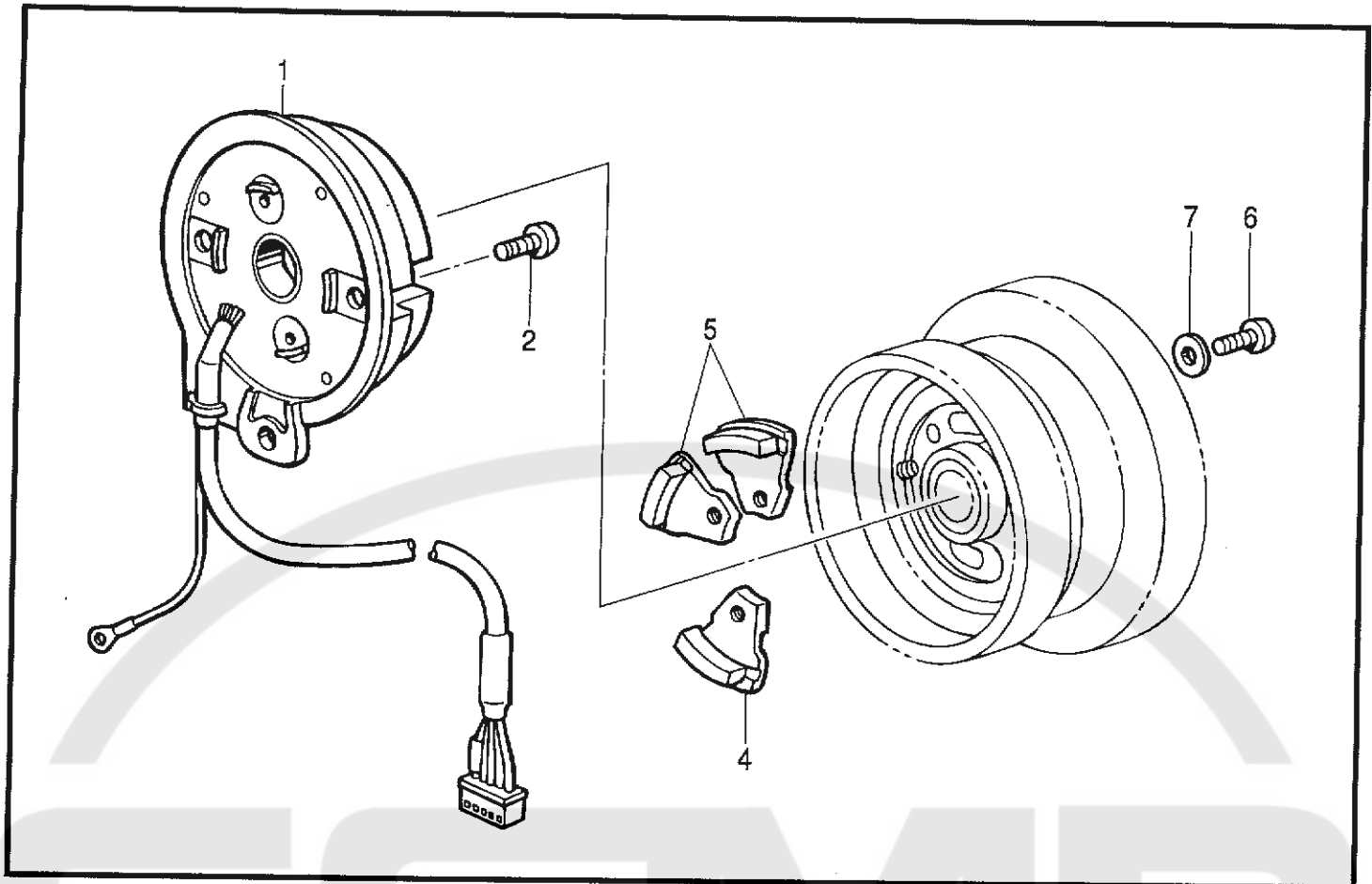
REF.NO.	CODE	Q'TY	ヒンメイ	NAME OF PARTS	RM
1	S49659001	1	<被服、メリヤス用> ソレノイドトリツケイタ	<For Ordinary & Knitted materials> SETTING PLATE, ;SOLENOID	
2	062710812	2	ナベコ476-32X8	SCREW, PAN SM4.76-32X8	
3	S49660001	1	イトトリレバー	LEVER	
4	107321003	2	ダンネジ4.76	SHOULDER SCREW, SM4.76	
5	S19748001	1	サドウ克蘭ククツシオン	CUSHION	
6	047401442	1	スプリングピンAW4	PIN, SPRING ROLL AW4	
7	S49661001	1	ソレノイドツギテ	SOLENOID JOINT	
8	S01998001	2	アタマツキトメネジ3.57	SET SCREW, SM3.57	
9	110251001	2	ヌノオサエウデバネカケ	SPRING HOOK	
10	021670102	2	ナツト1シユ3.57	NUT, 1 SM3.57	
11	S34883001	1	イトキリバネ	SPRING, EXTENSION	
12	S19748001	1	サドウ克蘭ククツシオン	CUSHION	
13	S49663001	1	ナツト3.57	NUT, SM3.57	
14	062671012	1	ナベコ357-40X10	SCREW, PAN SM3.57-40X10	
15	028350242	1	バネザガネ2-3.5	WASHER, SPRING 2-3.5	
16	025350332	1	ヒラザガネダイ3.5	WASHER, PLAIN L 3.5	
17	S49662001	1	イトトリレバークランク	CRANK, ;THREAD TAKE-UP LEVER	
18	155559001	1	ヒラザガネ	WASHER, PLAIN	
19	048040342	1	トメワE4	RETAINING RING, E4	
20	S49664000	1	イトトリソレノイドカバー	COVER, ;THR. TAKE-UP SOLENOID	
21	062670812	2	ナベコ3.57-40X8	SCREW, PAN SM3.57-40X8	
22	S20878000	1	ゴムセン5.3	RUBBER CAP, 5.3	

118-V30-408



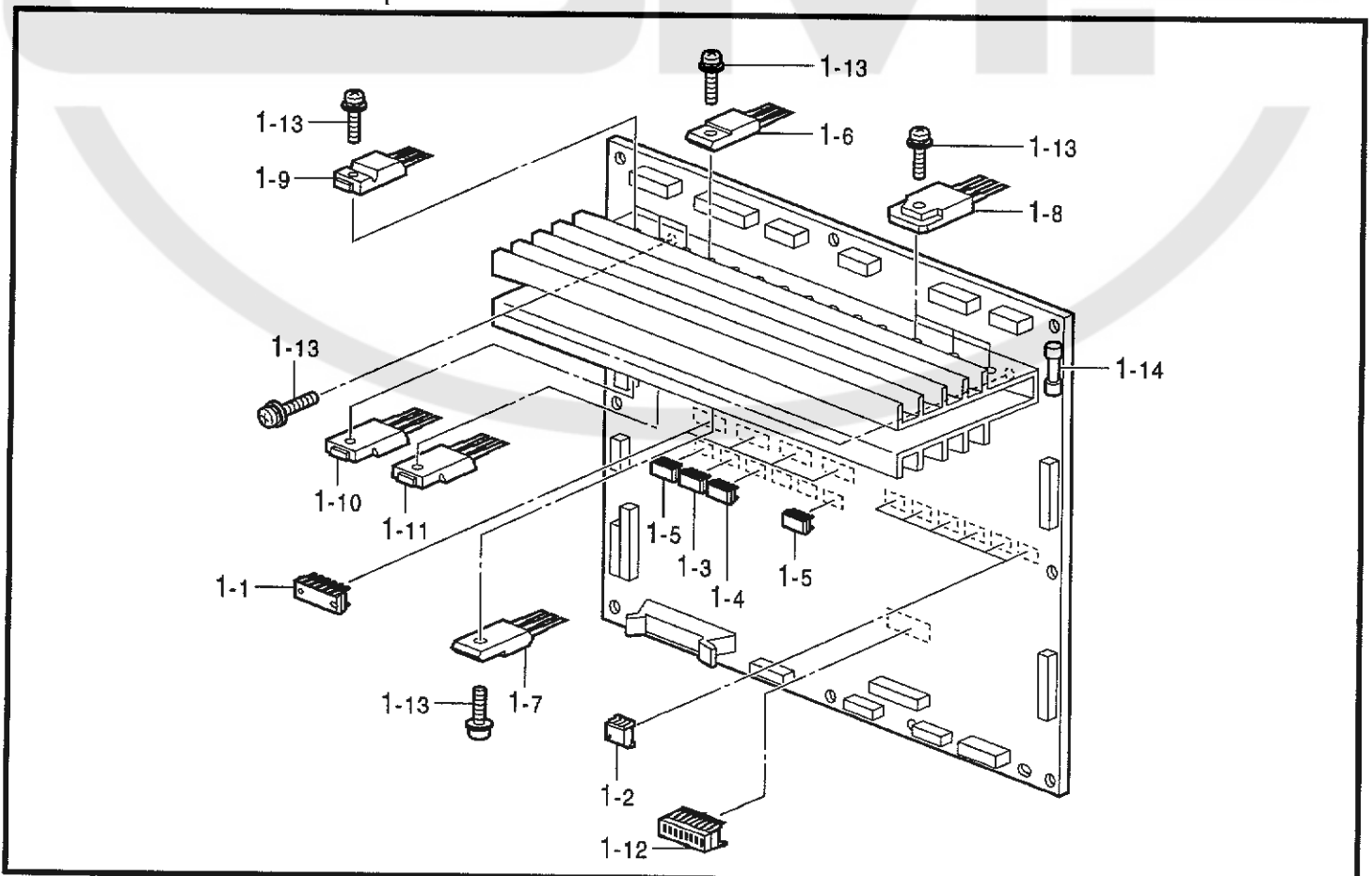
M.糸締め関係 / Thread nipper mechanism / Fadenspannvorrichtung / Mécanisme de pince-fil / Mecanismo de la mordaza para hilo

REF.NO.	CODE	Q'TY	ヒンメイ	NAME OF PARTS	RM
1	S49665001	1	イトユルメロツドクミ	TENSION RELEASE ROD ASSY	
1-1	S49666001	1	イトユルメロツド	TENSION RELEASE ROD	
1-2	141492001	1	タマツギテクミ	JOINT ASSY	
1-3	100022005	1	ナツト5.95	NUT, SM5.95	
2	145478101	1	ダンネジ4.76	SHOULDER SCREW, SOCKET SM4.76	
3	S02354001	1	タマツギテダンネジB	SHOULDER SCREW, B	
4	100022005	1	ナツト5.95	NUT, SM5.95	
5	S49653001	1	イトユルメクドウレバークミ	T-RELEASE DRIVING LEVER ASSY	
5-1	S49654001	1	イトユルメクドウレバー	TENSION RELEASE DRIVING LEVER	
5-2	153597001	1	シタイトサバキカラー	RETAINER COLLAR, ;L-THREAD	
5-3	S30033001	1	ダンネジ3.57	SHOULDER SCREW, SM3.57	
5-4	S49655001	1	カラー	COLLAR	
5-5	106129002	1	ナツト3.57	NUT, SM3.57	
5-6	028350242	1	バネザガネ2-3.5	WASHER, SPRING 2-3.5	
6	S49656001	1	イトユルメレバーU	TENSION RELEASE LEVER, U	
7	S49657001	1	ユルメレバーUストツパ	STOPPER, U	
8	S19748001	1	サドウ克蘭クツシヨン	CUSHION	
9	062680812	2	ナベコ437-40X8	SCREW, PAN SM4.37-40X8	
11	S38032001	1	イトユルメレバー	TENSION RELEASE LEVER	
12	S46734001	1	オサエアゲレバーク	SHAFT, P-BAR LIFTER LEVER	
13	S01998001	1	アタマツキトメネジ3.57	SET SCREW, SM3.57	
14	S38033001	1	カラー13	COLLAR, 13	
15	048040342	2	トメワE4	RETAINING RING, E4	
16	109763002	1	ザガネ	WASHER	
17	145475101	1	オサエアゲレバーバネ	SPRING	
18	S31006001	1	オサエアゲテコ	PRESSER BAR LIFTER	
19	062351216	1	ナベコ35X12	SCREW, PAN M3.5X12	
20	102707001	1	ザガネ	WASHER	
21	S31952001	1	オサエアゲ克蘭ク	PRESSER BAR LIFTER CRANK	
22	S10239001	1	イトユルメボウ	TENSION RELEASE STUD	



P . プリント基板関係 / Printed circuit board mechanism / Leiterplatten / Circuits imprimés /  
Tableros de circuitos impresos

118-V30-501



118-V30-518

N. 針位置検出器関係 / Synchronizer / Synchronisator / Synchronisateur / Sincronizador

REF.NO.	CODE	Q'TY	ヒンメイ	NAME OF PARTS	RM
1	S48666001	1	シンクロナイザクミ	SYNCHRONIZER ASSY	
2	062400806	2	ナベコ4X8	SCREW, PAN M4X8	
4	S38080001	1	ハリシタジシャククミ	MAGNET ASSY, D	
5	S38082001	2	ハリウエジシャククミ	MAGNET ASSY, U	
6	062681412	3	ナベコ437-40X14	SCREW, PAN SM4.37-40X14	
7	025680132	3	ヒラザガネシヨウ4.37	WASHER, PLAIN S 4.37	

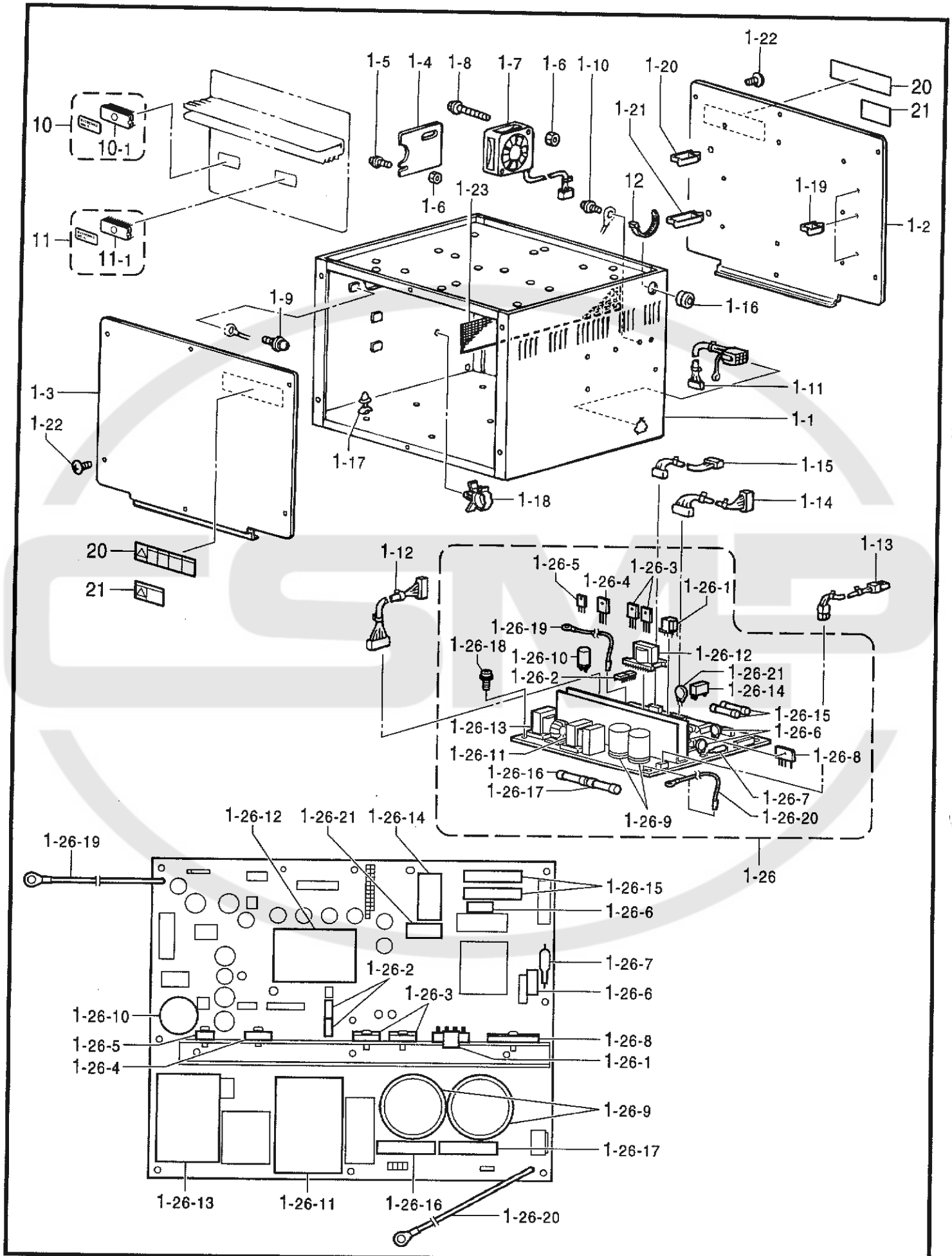
118-V30-501

P. プリント基板関係 / Printed circuit board mechanism / Leiterplatten / Circuits imprimés /  
Tableros de circuitos impresos

REF.NO.	CODE	Q'TY	ヒンメイ	NAME OF PARTS	RM
1	S49479001	1	メインキバンクミ	MAIN CIRCUIT BOARD ASSY	
1-1	S29019000	4	ICM54640P	IC:M54640P	
1-2	S43178000	6	PHカブラPC9231	PHOTO COUPLER, :PC9231	
1-3	093650008	1	CMOSIC74HC08F	IC :74HC08F	
1-4	093650032	1	CMOSIC74HC32F	IC :74HC32F	
1-5	091170009	2	BIPIC74LS09F	IC:74LS09F-T	
1-6	S49484000	8	MOSFETFS10KMJ-2	TRANSISTOR, FET :10KMJ-2	
1-7	S49485000	8	MOSFETFX6KMJ-2	TRANSISTOR, FET :6KMJ-2	
1-8	S49471000	6	MOSFETFK18SM-12	TRANSISTOR, FET :18SM-12	
1-9	S38155000	3	MOSFET2SK1306	TRANSISTOR, :2SK1306	
1-10	S50645000	1	MOSFET2SK1307	TRANSISTOR, FET :2SK1307	
1-11	S49486000	1	MOSFET2SJ222	TRANSISTOR, FET :2SJ222	
1-12	U32744000	1	DIPSWDSS708	DIP SWITCH:DS5708	
1-13	0A4301005	31	+ナベザクミ3X10DA	SCREW, PAN (S/P WASHER) M3X10	
1-14	S48578000	1	GFUSE5AFBリードツキ	GLASS FUSE, 5A ;W/LEED WIRE	

118-V30-518

Q1 . コントロールボックス関係 / Control box mechanism / Schaltkasten /  
 Mécanisme du boîtier de contrôle / Mecanismo de la caja de controles





Q1. コントロールボックス関係 / Control box mechanism / Schaltkasten /  
Mécanisme du boîtier de contrôle / Mecanismo de la caja de controles

REF.NO.	CODE	Q'TY	ヒンメイ	NAME OF PARTS	RM
1	S49467001	1	ボックスミ	BOX ASSY	
1-1	S49468001	1	デンゲンボックス	POWER SUPPLY BOX	
1-2	S49469001	1	メインキバントリツケイタ	SETTING PLATE, ;MAIN PCB	
1-3	S49470001	1	ボックスフタ	BOX COVER	
1-4	S38093000	1	コードオサエイタ	HOLDER PLATE	
1-5	0A5401206	2	+ナベザクミ 4X12DB	SCREW, PAN (S/P WASHER) M4X12	
1-6	021400206	2	2シユナツト4	NUT, 2 M4	
1-7	S47692000	1	DCファンモータクミ	FAN MOTOR ASSY, DC	
1-8	0A5403006	2	+ナベザクミ 4X30DB	SCREW, PAN (S/P WASHER) M4X30	
1-9	0A5400806	1	+ナベザクミ 4X8DB	SCREW, PAN (S/P WASHER) M4X8	
1-10	0A5401206	2	+ナベザクミ 4X12DB	SCREW, PAN (S/P WASHER) M4X12	
1-11	S42260000	1	フツトSWコード434クミ	FOOT SWITCH HARNESS ASSY, 434	
1-12	S38107100	1	セイギヨデンゲンコード	POWER SUPPLY HARNESS, CONTROL	
1-13	S38108000	1	モータデンゲンコード	POWER SUPPLY HARNESS, MOTOR	
1-14	S38109100	1	ゲートデンゲンコード	POWER SUPPLY HARNESS, H-P	
1-15	S38110000	1	PERコード	POWER HARNESS	
1-16	S11949000	1	ゴムブツシユ	RUBBER BUSH	
1-17	S00554000	17	サポート6NS	SUPPORT, 6NS	
1-18	S31760000	2	CKSクランプ26L	CORD CLAMP, 26-L	
1-19	S43275000	6	コードクランプWS2NS	CORD CLAMP, WS2NS	
1-20	S43276000	4	コードクランプWS3NS	CORD CLAMP, WS3NS	
1-21	S43277000	1	コードクランプWS4NS	CORD CLAMP, WS4NS	
1-22	008400604	12	+トラスコ4X6	SCREW, TRUSS M4X6	
1-23	S38116000	1	ボウジンアミ	FRAGMENT PROTECTOR NET	
1-26	S49939001	1	デンゲンキバンクミ	POWER SUPPLY PCB ASSY	
1-26-1	S43177000	1	ICMA3830	IC, :MA3830	
1-26-2	S43184000	2	PHカブラPC923	PHOTO COUPLER, ;PC923	
1-26-3	S49586000	2	MOSFET2SK1941	TRANSISTOR, FET ;2SK1941	
1-26-4	S43180000	1	FRDPG905C4	DIODE, :PG905C4	
1-26-5	S38203000	1	SBDYG802C04R	DIODE, :YG8022C04R	
1-26-6	S38201000	2	バリスタV14D471	VARISTOR, :V14D471	
1-26-7	232384001	1	SアブソバDSA362MA	SURGE ABSORBER, ;DSA362MA	
1-26-8	S49071000	1	DBRD25XB60	DIODE BRIDGE, :25XB60	
1-26-9	S38205000	1	デンC250B182	CAPACITOR, :250B182	
1-26-10	S38206000	1	デンC63B272	CAPACITOR, :63B272	
1-26-11	S43175000	1	トランスETS54AA159	TRANSFORMER, ALUM-ELEC:54AA159	
1-26-12	S43176000	1	トランスETS35AD199	TRANSFORMER, ALUM-ELEC:35AD199	
1-26-13	S43181000	1	コイルETS49AD289AC	COIL, :49AD289AC	
1-26-14	S38208000	1	RYJW1AFSND5V	RELAY, :JW1AFSN	
1-26-15	153242000	2	ヒューズ6A	FUSE, 6A	
1-26-16	S08030000	1	Gヒューズ5AFB	FUSE, 5A ;FB	
1-26-17	S48580000	1	GFUSE7AFB	FUSE, 7A ;FB	
1-26-18	0A4301005	8	+ナベザクミ 3X10DA	SCREW, PAN (S/P WASHER) M3X10	
1-26-19	S43189000	1	PCBE1コード	HARNESS, PC-BE1	
1-26-20	S43187000	1	PCBE2コード	HARNESS, PC-BC2	
1-26-21	S49472000	1	サーミスタ6D-22	THERMISTOR :6D-22	
10	S49477000	1	PROMセイギヨクミ	PROM ASSY, CONTROL	
10-1	UA4817000	1	MOSLSI27C2001	EPROM:27C2001	

118-V30-502

- ☆ RM欄に※が付いている部品をご注文頂きますと、基板等必要な部品が一式入ったセットになっております。
- ☆ When ordering parts which have an asterisk (※) in the RM column, these parts will be supplied as a set together with other necessary parts such as circuit boards.
- ☆ Bei Bestellung von Teile mit einem Asterrikus (※) aus der Kolonne RM werden diese Teile als Saatz, zusammen mit anderen notwendigen tilen, wie Schaltplatimen geliefert.
- ☆ Si l'on commande des pièces désignées par un astérisque (※) dans la colonne RM, ces pièces seront fournies en jeu avec les autres pièces nécessaires telles que des plaquettes.
- ☆ Al ordenar partes que tienen un asterisco (※) en la columna RM, estas partes serán suministradas como un juego junto con otras partes necesarias como los tableros de circuitos.

Q1. コントロールボックス関係 / Control box mechanism / Schaltkasten /  
 Mécanisme du boîtier de contrôle / Mecanismo de la caja de controles

REF.NO.	CODE	Q'TY	ヒンメイ	NAME OF PARTS	RM
11 11-1 12	S49478000 S38143000 228475000	1 1 1	PROMモータクミ CM0SLSI27C512 ケツソクバンド1.9X80	PROM ASSY, MOTOR CMOS LSI, 27C512 FASTENING BAND, 1.9X80	
20	S38352101	2	<輸出用> デンゲキラベル,4カコク	<For Export only> LABEL, ELEC. SHOCK 4 LANG.	
21	S38353101	2	<国内用> デンゲキラベル,ワ	<For Japan only> -----	
H-1	S49501001	1	<B430E,B431E,B432E用> <三相200V,220V用> ボックスソウクミA1	<For B430E,B431E & B432E> <For "3-Phase 200V & 220V AC"> BOX SET, A1 3-P. ;200/220V AC	※
H-2	S49502001	1	<単相220V,230V用> ボックスソウクミA2	<For "1-Phase 200V & 230V AC"> BOX SET, A2 1-P. ;220/230V AC	※
H-3	S49503001	1	<単相100V用> ボックスソウクミB1	<For Japan only> -----	※
H-4	S49504001	1	<単相110V,120V用> ボックスソウクミB2	<For "1-Phase 110V & 120V AC"> BOX SET, B2 ;1-P. 110V AC	※
H-5	S49505001	1	<三相415V用> ボックスソウクミC1	<For "3-Phase 415V AC"> BOX SET, C1 ;3-P. 415V AC	※
H-6	S49506001	1	<三相380V用> ボックスソウクミC2	<For "3-Phase 380V AC"> BOX SET, C2 ;3-P. 380V AC	※
H-7	S49507001	1	<単相240V用> ボックスソウクミC3	<For "1-Phase 240V AC"> BOX SET, C3 ;1-P. 240V AC	※
H-8	S49508001	1	<三相400V用> ボックスソウクミE	<For "3-Phase 400V AC"> BOX SET, E ;3-P. 400V AC	※
H-9	S49509001	1	<単相230V用> ボックスソウクミF	<For "1-Phase 230V AC"> BOX SET, F ;1-P. 230V AC	※
H-1	S49501002	1	<B433E用> <三相200V,220V用> ボックスソウクミA1	<For B433E> <For "3-Phase 200V & 220V AC"> BOX SET, A1 ;3-P. 200/220V AC	※
H-2	S49502002	1	<単相220V,230V用> ボックスソウクミA2	<For "1-Phase 200V & 230V AC"> BOX SET, A2 ;1-P. 220/230V AC	※

118-V30-502

- ☆ RM欄に※が付いている部品をご注文頂きますと、基板等必要な部品が一式入ったセットになっております。
- ☆ When ordering parts which have an asterisk (※) in the RM column, these parts will be supplied as a set together with other necessary parts such as circuit boards.
- ☆ Bei Bestellung von Teile mit einem Asterrikus (※) aus der Kolonne RM werden diese Teile als Saatz, zusammen mit anderen notwendigen tilen, wie Schaltplatimen geliefert.
- ☆ Si l'on commande des pièces désignées par un astérisque (※) dans la colonne RM, ces pièces seront fournies en jeu avec les autres pièces nécessaires telles que des plaquettes.
- ☆ Al ordenar partes que tienen un asterisco (※) en la columna RM, estas partes serán suministradas como un juego junto con otras partes necesarias como los tableros de circuitos.

Q1. コントロールボックス関係 / Control box mechanism / Schaltkasten /  
Mécanisme du boîtier de contrôle / Mecanismo de la caja de controles

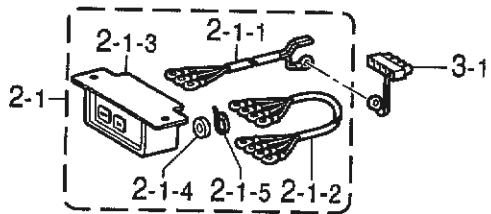
REF.NO.	CODE	Q'TY	ヒンメイ	NAME OF PARTS	RM
H-3	S49503002	1	<単相100V用> ボックスソウクミB1	<For Japan only> -----	※
H-4	S49504002	1	<単相110V,120V用> ボックスソウクミB2	<For "1-Phase 110V & 120V AC"> BOX SET, B2 ;1-P. 110V AC	※
H-5	S49505002	1	<三相415V用> ボックスソウクミC1	<For "3-Phase 415V AC"> BOX SET, C1 ;3-P. 415V AC	※
H-6	S49506002	1	<三相380V用> ボックスソウクミC2	<For "3-Phase 380V AC"> BOX SET, C2 ;3-P. 380V AC	※
H-7	S49507002	1	<単相240V用> ボックスソウクミC3	<For "1-Phase 240V AC"> BOX SET, C3 ;1-P. 240V AC	※
H-8	S49508002	1	<三相400V用> ボックスソウクミE	<For "3-Phase 400V AC"> BOX SET, E ;3-P. 400V AC	※
H-9	S49509002	1	<単相230V用> ボックスソウクミF	<For "1-Phase 230V AC"> BOX SET, F ;1-P. 230V AC	※

118-V30-502

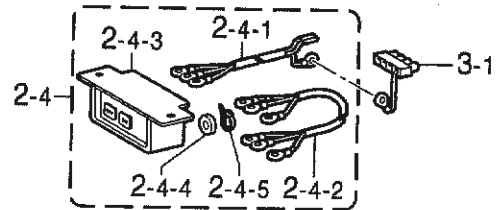
- ☆ RM欄に※が付いている部品をご注文頂きますと、基板等必要な部品が一式入ったセットになっております。
- ☆ When ordering parts which have an asterisk (※) in the RM column, these parts will be supplied as a set together with other necessary parts such as circuit boards.
- ☆ Bei Bestellung von Teile mit einem Asterrikus (※) aus der Kolonne RM werden diese Teile als Saatz, zusammen mit anderen notwendigen tilen, wie Schaltplatimen geliefert.
- ☆ Si l'on commandé des pièces désignées par un astérisque (※) dans la colonne RM, ces pièces seront fournies en jeu avec les autres pièces nécessaires telles que des plaquettes.
- ☆ Al ordenar partes que tienen un asterisco (※) en la columna RM, estas partes serán suministradas como un juego junto con otras partes necesarias como los tableros de circuitos.

Q2 . コントロールボックス関係 / Control box mechanism / Schaltkasten /  
 Mécanisme du boîtier de contrôle / Mecanismo de la caja de controles

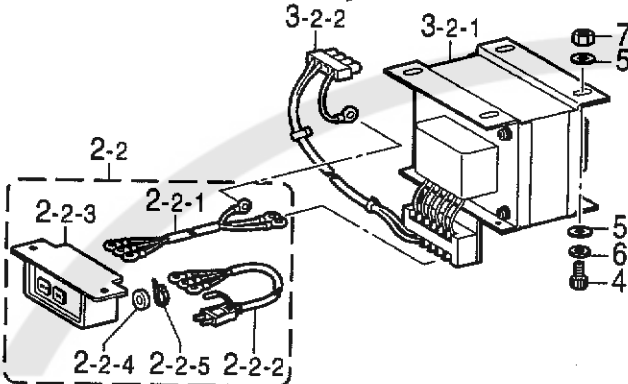
< 三相200V,220V用 / For "3-Phase 200V & 220V AC" >



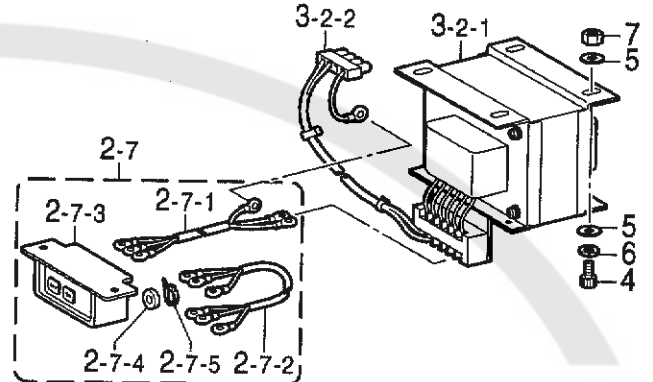
< 単相220V,230V用 / For "1-Phase 220V & 230V AC" >



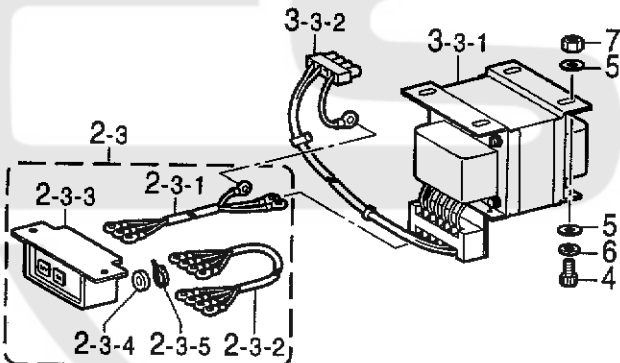
< 単相100V用 / For Japan only >



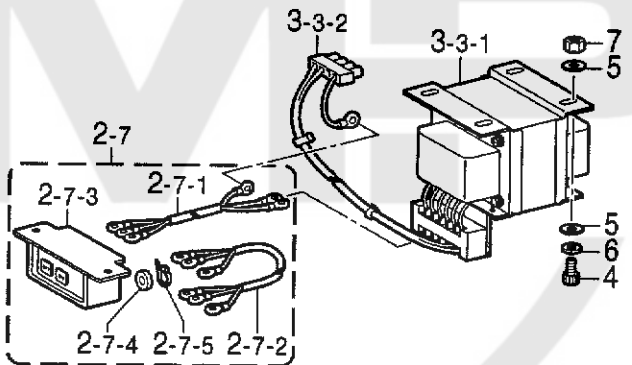
< 単相110V,120V用 / For "1-Phase 110V & 120V AC" >



< 三相415V,380V用 / For "3-Phase 415V & 380V AC" >

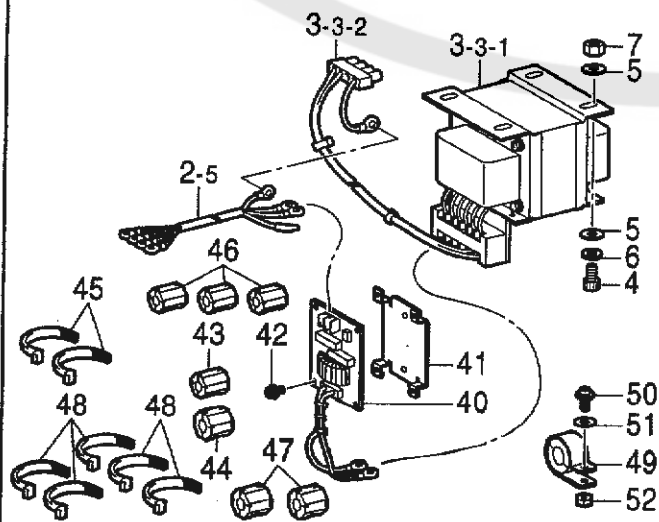


< 単相240V用 / For "1-Phase 240V AC" >

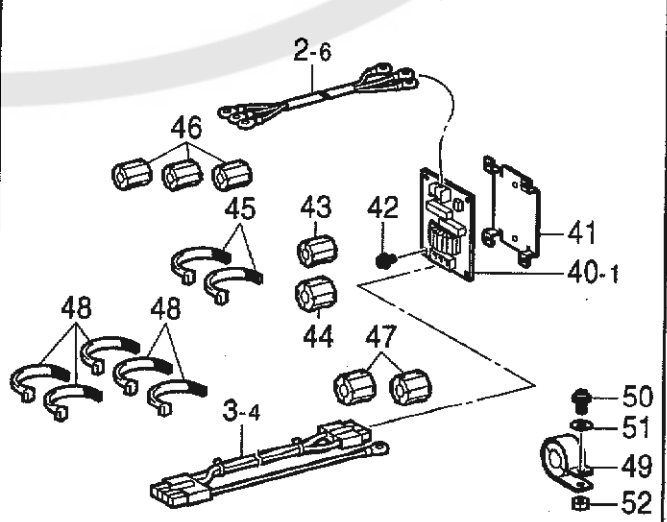


" オプション部品 / OPTION PARTS "

< 三相400V / For "3-Phase 400V AC" >



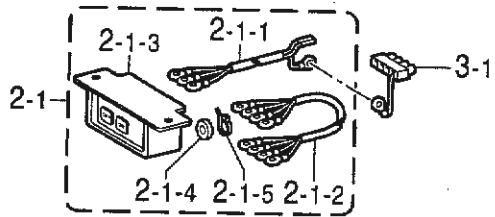
< 単相230V / For "1-Phase 230V AC" >



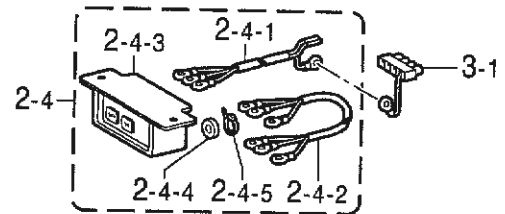
Q2. コントロールボックス関係 / Control box mechanism / Schaltkasten /  
Mécanisme du boîtier de contrôle / Mecanismo de la caja de controles

REF.NO.	CODE	Q'TY	ヒンメイ	NAME OF PARTS	RM
2-1	S38112001	1	<三相200V,220V用> デンゲンSWクミA	<For " 3-Phase 200V & 220V AC " > P-SUPPLY SWITCH ASSY, A POWER SUPPLY IN HARNESS, A POWER SUPPLY HARNESS PUSH SWITCH, 3P #17 INSULATION PLATE BINDER, M150	
2-1-1	S38113000	1	デンゲンINコードA		
2-1-2	S38133000	1	デンゲンコード		
2-1-3	J02657001	1	3PオシSW#17		
2-1-4	224514001	2	ゼツエンイタ		
2-1-5	218859001	2	バインダM150		
2-2	S38114000	1	<単相100V用> デンゲンSWクミB	<For Japan only> ----- ----- ----- ----- ----- -----	
2-2-1	S38115000	1	デンゲンINコードB		
2-2-2	S38118000	1	デンゲンコードコクナイ		
2-2-3	J02657001	1	3PオシSW#17		
2-2-4	224514001	2	ゼツエンイタ		
2-2-5	218859001	2	バインダM150		
2-3	S38117000	1	<三相415V,380V用> デンゲンSWクミC	<For " 3-Phase 415V & 380V AC " > POWER SUPPLY SWITCH ASSY, C POWER SUPPLY IN HARNESS, B POWER SUPPLY HARNESS PUSH SWITCH, 3P #17 INSULATION PLATE BINDER, M150	
2-3-1	S38115000	1	デンゲンINコードB		
2-3-2	S38133000	1	デンゲンコード		
2-3-3	J02657001	1	3PオシSW#17		
2-3-4	224514001	2	ゼツエンイタ		
2-3-5	218859001	2	バインダM150		
2-4	S47592000	1	<単相220V,230V用> デンゲンSWクミD	<For " 1-Phase 220V & 230V AC " > P-SUPPLY SWITCH ASSY, D POWER SUPPLY IN HARNESS, A POWER SUPPLY HARNESS, EXP. PUSH SWITCH, 3P #17 INSULATION PLATE BINDER, M150	
2-4-1	S38113000	1	デンゲンINコードA		
2-4-2	S47595000	1	デンゲンコードユシユツ		
2-4-3	J02657001	1	3PオシSW#17		
2-4-4	224514001	2	ゼツエンイタ		
2-4-5	218859001	2	バインダM150		
2-7	S47594000	1	<単相110V,120V,240V用> デンゲンSWクミG	<For " 1-Phase 110V , 120V & 240V AC " > P-SUPPLY SWITCH ASSY, G POWER SUPPLY IN HARNESS, B POWER SUPPLY HARNESS, EXP. PUSH SWITCH, 3P #17 INSULATION PLATE BINDER, M150	
2-7-1	S38115000	1	デンゲンINコードB		
2-7-2	S47595000	1	デンゲンコードユシユツ		
2-7-3	J02657001	1	3PオシSW#17		
2-7-4	224514001	2	ゼツエンイタ		
2-7-5	218859001	2	バインダM150		
3-1	S38123000	1	<単相220V,230V, 三相200V,220V用> ACINコネクタクミ	<For "1-Phase 220V & 230V AC 3-Phase 200V & 220V AC " > AC IN CONNECTOR ASSY	
3-2	S49473000	1	<単相100V,110V,120V用> ハンカントランスBクミ	<For "1-Phase 100V, 110V & 120V AC " > CONVERSION TRANSFORMER ASSY, B CONVERSION TRANSFORMER, B AC HARNESS, IN	
3-2-1	S49474000	1	ハンカントランスB		
3-2-2	S38126000	1	ACINコード		
3-3	S49475000	1	<単相240V, 三相400V,415V,380V用> ハンカントランスCクミ	<For "1-Phase 240V AC 3-Phase 400V, 415V & 380V AC " > CONVERSION TRANSFORMER ASSY, C CONVERSION TRANSFORMER, C AC HARNESS, IN	
3-3-1	S49476000	1	ハンカントランスC		
3-3-2	S38126000	1	ACINコード		

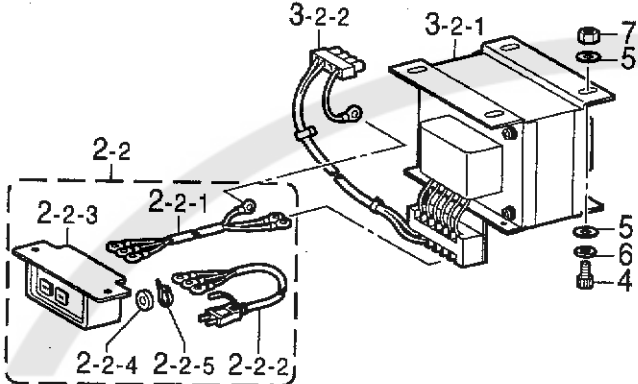
< 三相200V,220V用 / For "3-Phase 200V & 220V AC" >



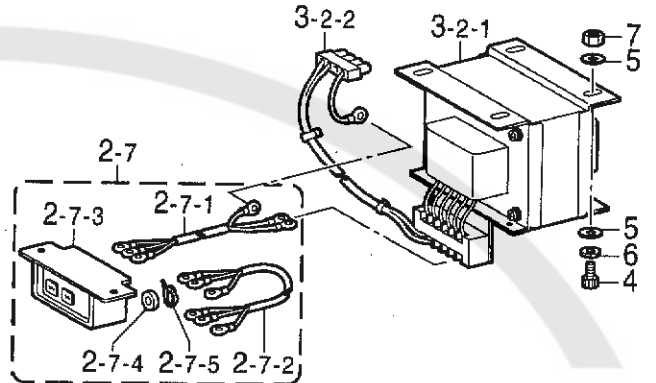
< 単相220V,230V用 / For "1-Phase 220V & 230V AC" >



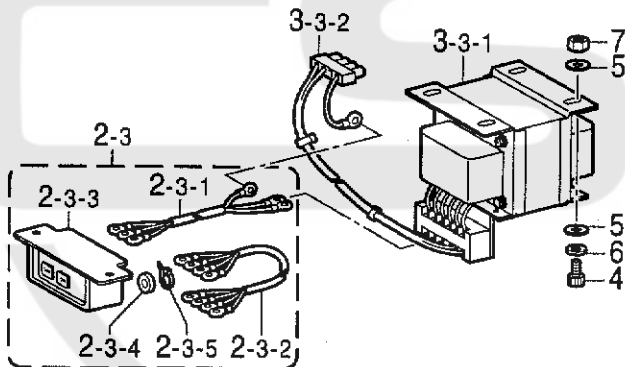
< 単相100V用 / For Japan only >



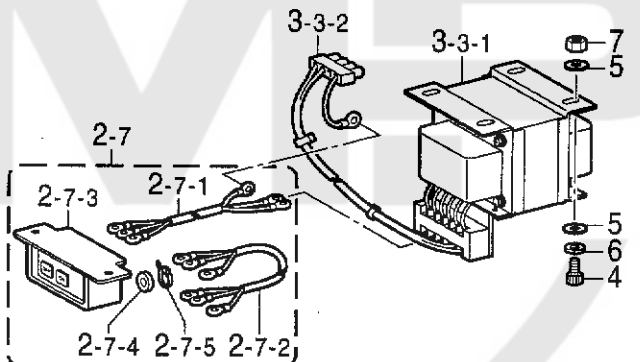
< 単相110V,120V用 / For "1-Phase 110V & 120V AC" >



< 三相415V,380V用 / For "3-Phase 415V & 380V AC" >

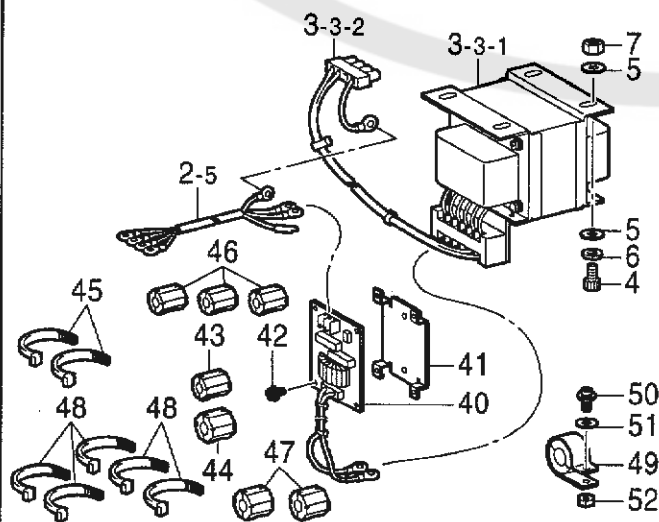


< 単相240V用 / For "1-Phase 240V AC" >

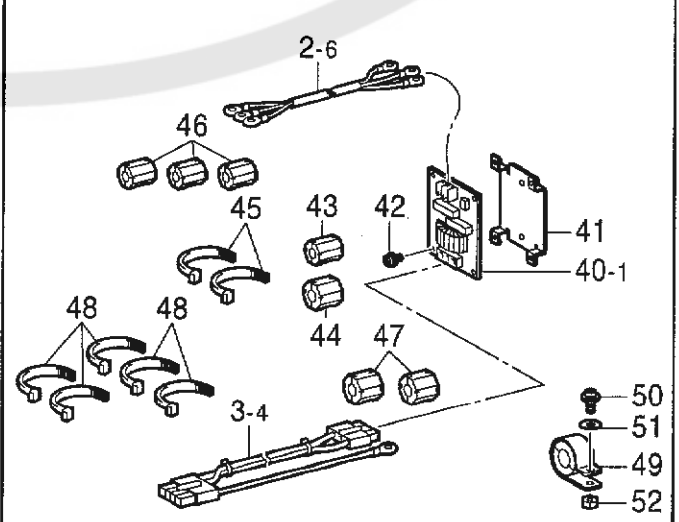


" オプション部品 / OPTION PARTS "

< 三相400V / For "3-Phase 400V AC" >

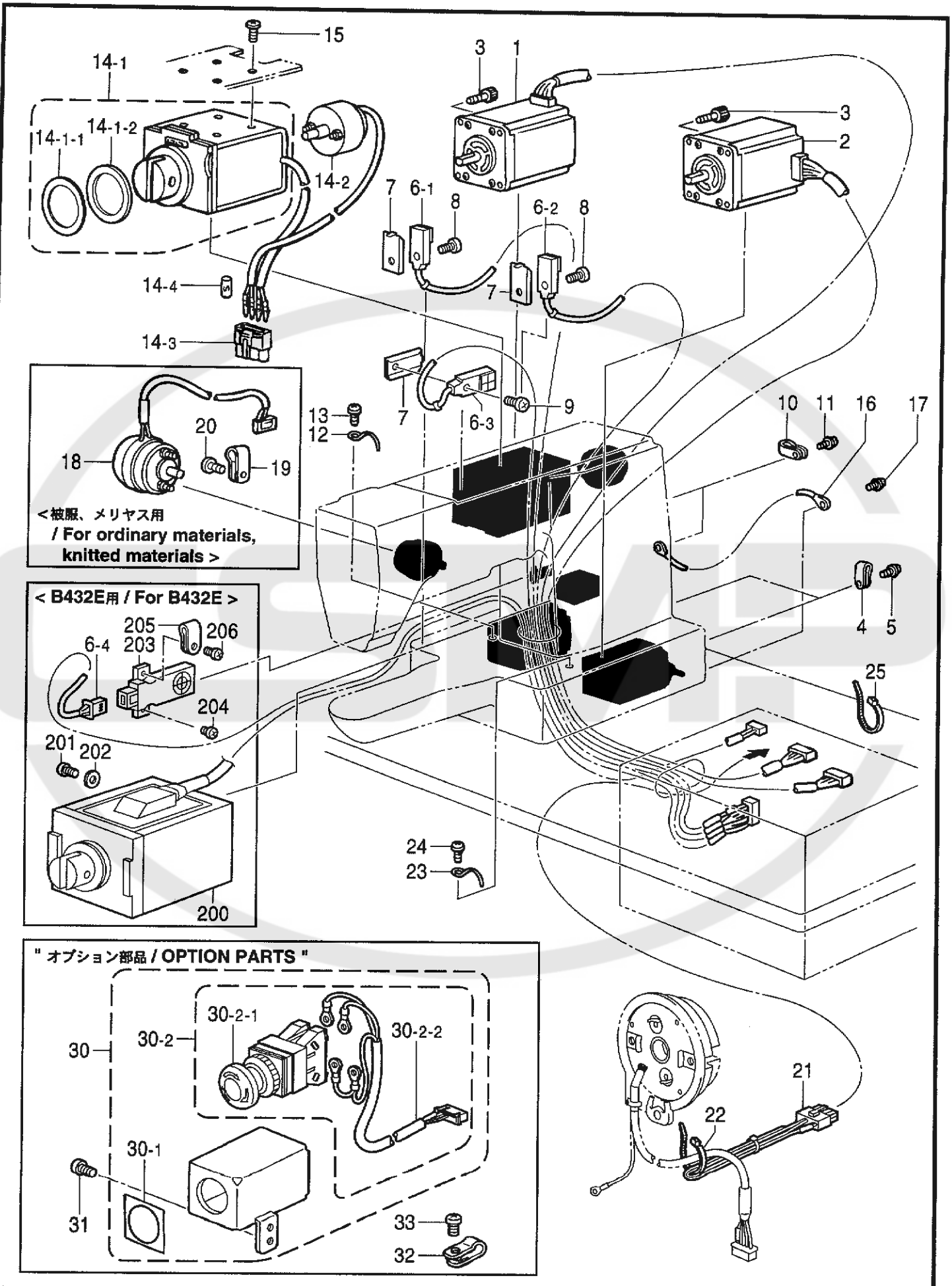


< 単相230V / For "1-Phase 230V AC" >



Q2. コントロールボックス関係 / Control box mechanism / Schaltkasten /  
Mécanisme du boîtier de contrôle / Mecanismo de la caja de controles

REF.NO.	CODE	Q'TY	ヒンメイ	NAME OF PARTS	RM
4 5 6 7	018061436 025060236 021060106 028060246	4 8 4 4	<単相220V,230V以外用> アナホルト6X14 ヒラザガネチユウ6 1シユナツト6 バネザガネ2-6	<Except for "1-Phase 200V & 230V AC"> BOLT, SOCKET M6X14 WASHER, PLAIN M 6 NUT, 1 M6 WASHER, SPRING 2-6	
2-5 40	S38120000 S40635001	1 1	"オプション部品" <三相400V用> デンゲンINコードE ノイズフィルタ430Eクミ	"OPTION PARTS" <For "3-Phase 400V AC"> POWER SUPPLY IN HARNESS, E NOISE FILTER ASSY, 430E	
2-6 3-4 40-1	S43188000 S43201000 S40616001	1 1 1	<単相230V用> デンゲンINコードF ACINコードF ノイズフィルタEMCクミ	<For "1-Phase 230V AC"> POWER SUPPLY IN HARNESS, F AC IN HARNESS, F NOISE FILTER ASSY, EMC	
41 42 43 44 45 46 47 48 49 50 51 52	S40620000 0A4400605 S40621000 S40622000 149809000 S40621000 S40622000 149809000 S40623000 0A5401606 025040236 021400106	1 6 1 1 2 3 2 5 1 1 1 1	<単相230V用,三相400V用> キバントリツケイタ +ナベザクミ4X6DA EMIコアESD-SR-15 EMIコアESD-SR-25 タイラツPL EMIコアESD-SR-15 EMIコアESD-SR-25 タイラツPL EMIコアTR-40-27 +ナベザクミ4X16DB ヒラザガネチユウ4 ナツト1シユ4	<For "1-Phase 230V AC & 3-Phase 400V AC"> SETTING PLATE, ;PCB SCREW, PAN (S/P WASHER) M4X6 EMI CORE, ESD-SR-15 EMI CORE, ESD-SR-25 BEAD BAND, L = 200 EMI CORE, ESD-SR-15 EMI CORE, ESD-SR-25 BEAD BAND, L = 200 EMI CORE, TR-40-27 SCREW, PAN (S/P WASHER) M4X16 WASHER, PLAIN M 4 NUT, 1 M4	

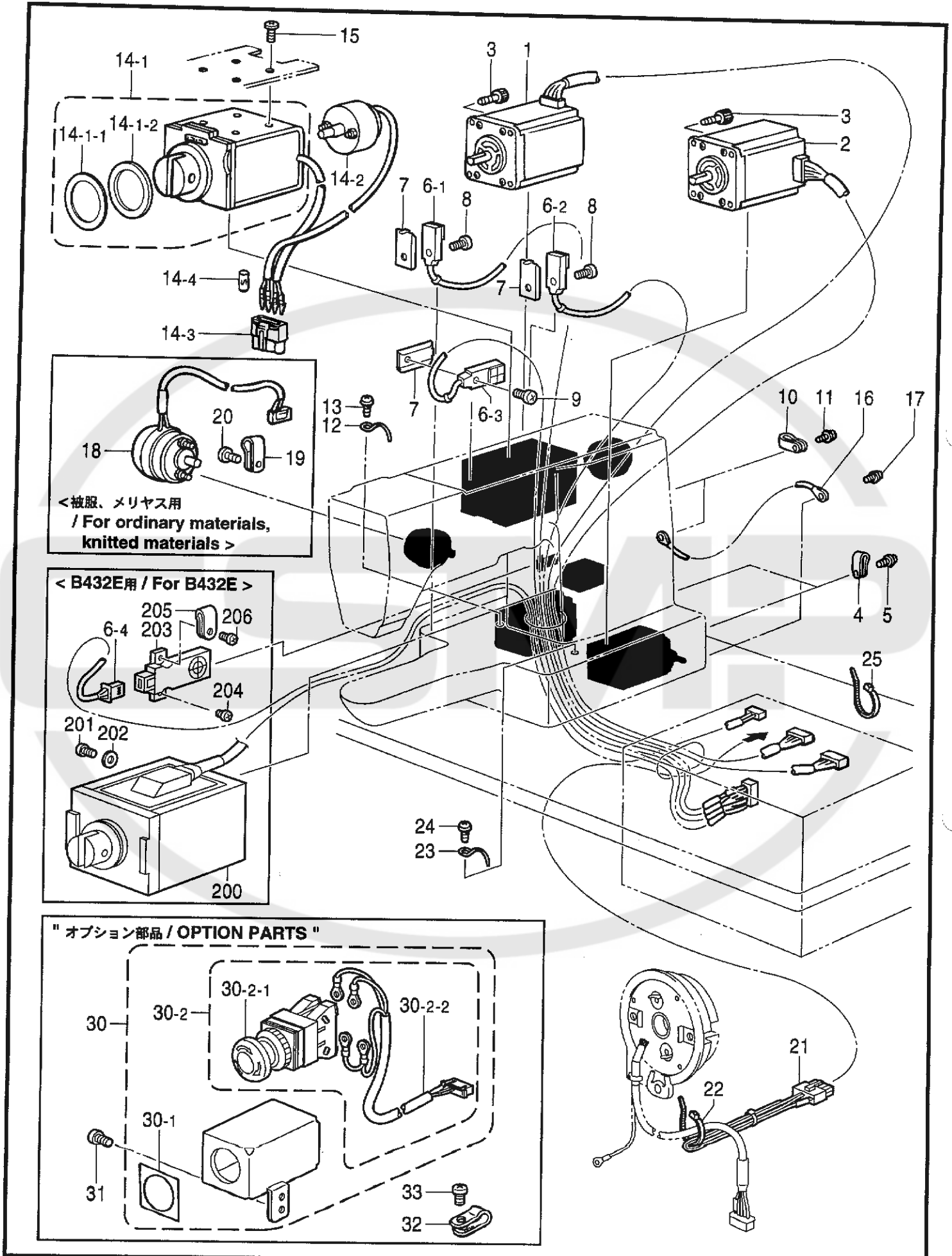




## R. 電装品関係 / Power supply equipment mechanism / Stromversorgung /

Mécanisme de l'équipement en alimentation électrique / Mecanismo del equipo de alimentación de corriente

REF.NO.	CODE	Q'TY	ヒンメイ	NAME OF PARTS	RM
1 2	S38134000 S38136100	1 1	<B430E,B431E,B432E用> パルスモータXクミ パルスモータYクミ	<For B430E,B431E & B432E> PULSE MOTOR ASSY, X PULSE MOTOR ASSY, Y	
1 2	S48587000 S48589000	1 1	<B433E用> パルスモータXクミ パルスモータYクミ	<For B433E> PULSE MOTOR ASSY, X PULSE MOTOR ASSY, Y	
3 4 5	018401222 552907000 0A5401006	8 2 2	アナボルト4X12 コードホルダ#10 ナベコパネヒラ4X10	BOLT, SOCKET M4X12 CORD HOLDER, 10N SCREW, PAN (S/P WASHER) M4X10	
6 6-1 6-2 6-3	S49463000 S44665000 S44665001 S44665003	1 1 1 1	<B430E,B431E,B433E用> トウブセンサクミ キンセツセンサGL-12F キンセツセンサGL-12F キンセツセンサGL-12F	<For B430E,B431E & B433E> HEAD SENSOR ASSY PROXIMITY SENSOR, GL-12F PROXIMITY SENSOR, GL-12F PROXIMITY SENSOR, GL-12F	
6 6-1 6-2 6-3 6-4	S48581000 S44665000 S44665001 S44665003 S48582000	1 1 1 1 1	<B432E用> トウブセンサ432クミ キンセツセンサGL-12F キンセツセンサGL-12F キンセツセンサGL-12F センサハーネス	<For B432E> HEAD SENSOR ASSY, 432 PROXIMITY SENSOR, GL-12F PROXIMITY SENSOR, GL-12F PROXIMITY SENSOR, GL-12F SENSOR HARNESS	
7 8 9 10 11 12 13 14-1 14-1-1 14-1-2 14-2 14-3 14-4 15 16 17	S46476001 062300806 062300806 552907000 0A5401006 152969001 062670512 S49979100 S49993100 S49963000 S38144100 S38146000 S38147000 060501016 S38148000 052400806	3 2 1 2 2 1 1 1 1 1 1 1 1 1 1 1 1 1 1 1	センサカナグ ナベコ3X8 ナベコ3X8 コードホルダ#10 ナベコパネヒラ4X10 コードササエカネ ナベコ357-40X5 オサエソレノイドクミ ダンバ ダンバ2 イトキリソレノイドクミ コネクタ3191-04R マークチューブ5 バインドM5X10 アースセン1 ナベコパネヒラ4X8	SENSOR BRACKET SCREW, PAN M3X8 SCREW, PAN M3X8 CORD HOLDER, 10N SCREW, PAN (S/P WASHER) M4X10 CORD SUPPORT SCREW, PAN SM3.57-40X5 PRESSER SOLENOID ASSY DAMPER DAMPER, 2 THREAD TRIMMER SOLENOID ASSY CONNECTOR, 3191-04R MARK TUBE, 5 SCREW, BIND M5X10 GROUND WIRE, 1 SCREW, PAN (S/P WASHER) M4X8	
18 19 20	S49464000 S00480000 060670612	1 3 3	<被服、メリヤス用> イトトリソレノイドクミ コードホルダ#5 バインド357-40X6	<For Ordinary & Knitted materials> SOLENOID ASSY CORD HOLDER, 5N SCREW, BIND SM3.57-40X6	
21	S49465000	1	<B430E用> シヨウキリカエコネクタクミ	<For B430E> CONNECTOR ASSY, ;430E	
21	S49465001	1	<B431E用> シヨウキリカエコネクタクミ	<For B431E> CONNECTOR ASSY, ;431E	

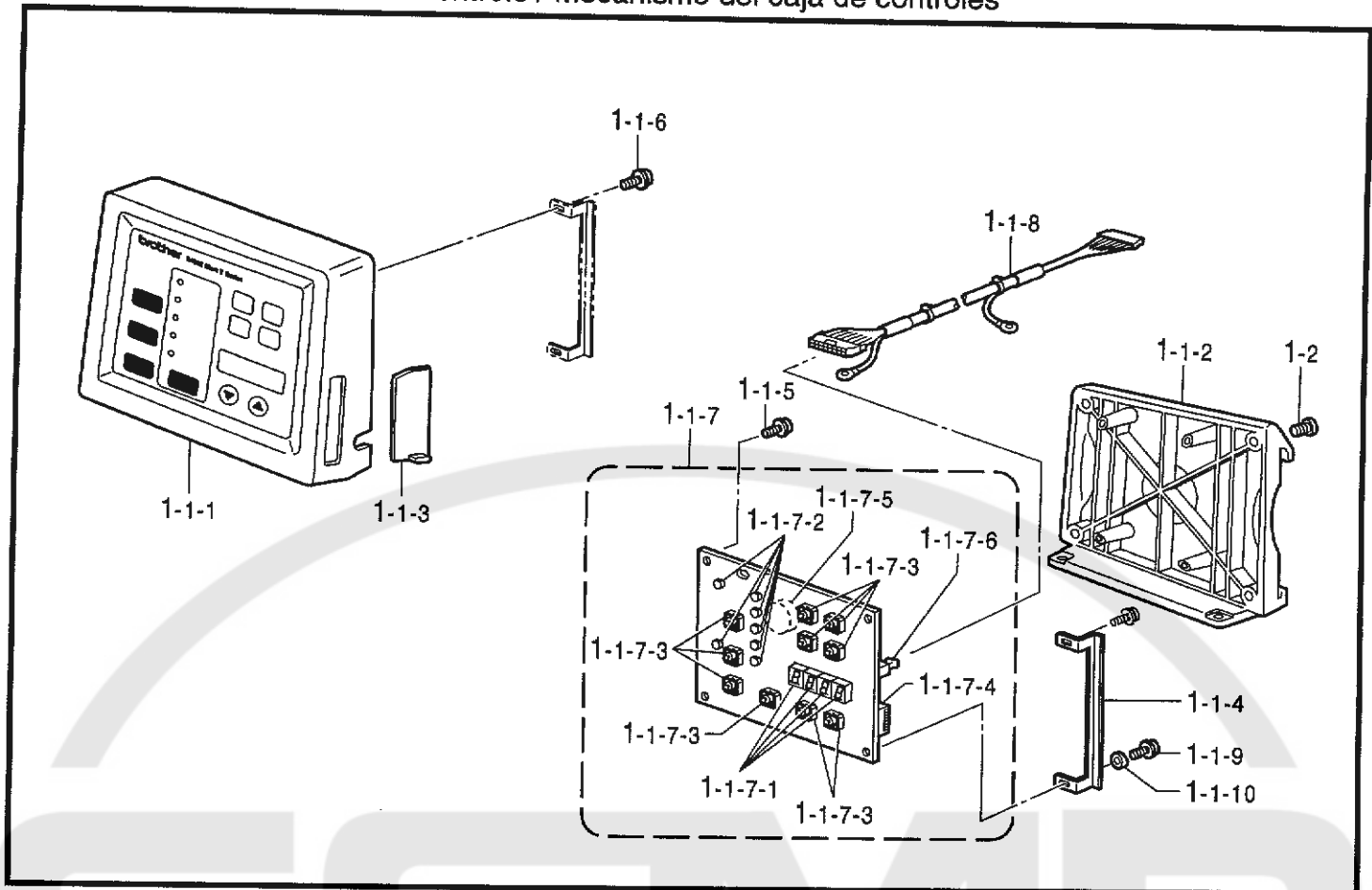


## R. 電装品関係 / Power supply equipment mechanism / Stromversorgung /

Mécanisme de l'équipement en alimentation électrique / Mecanismo del equipo de alimentación de corriente

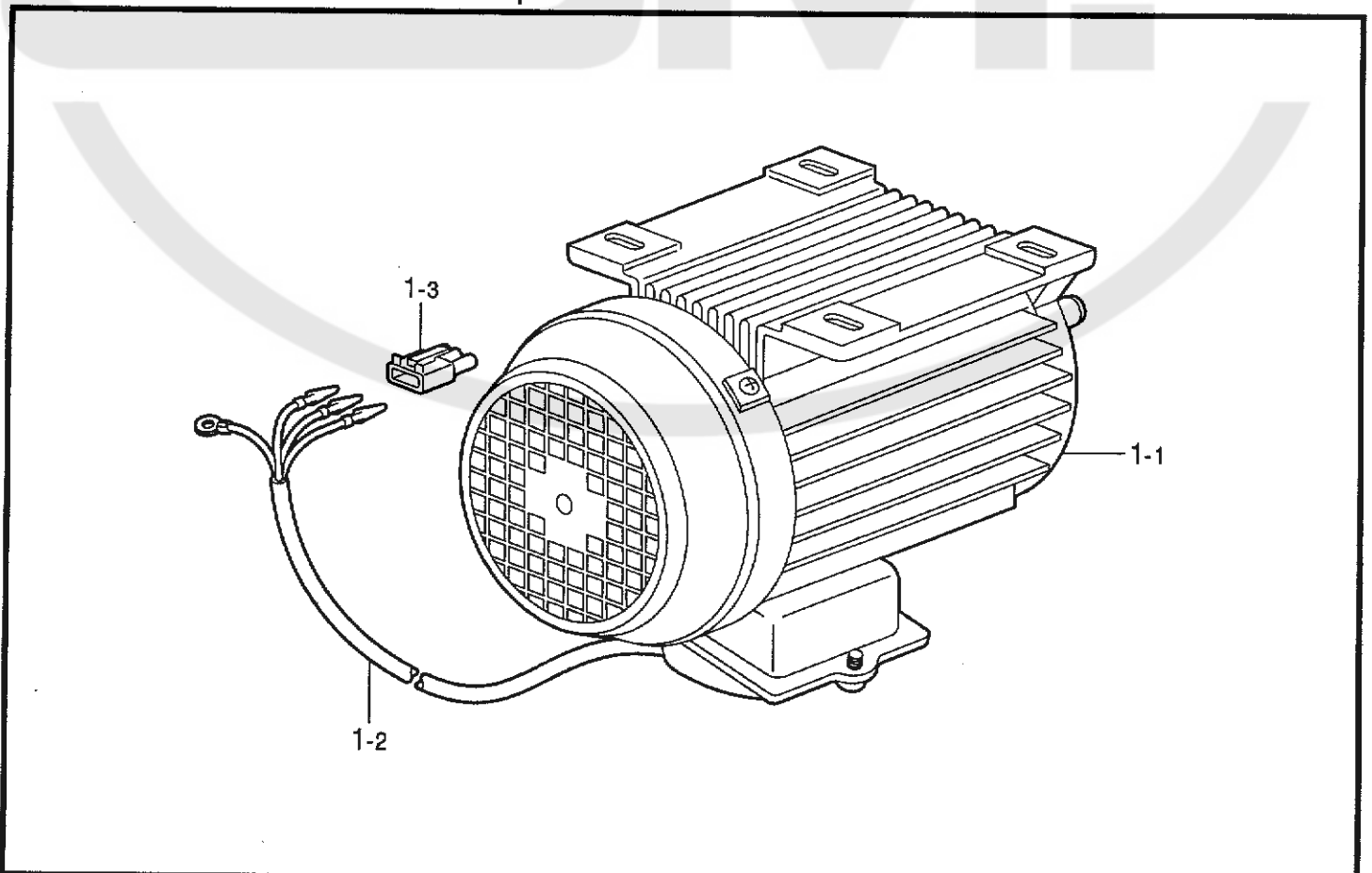
REF.NO.	CODE	Q'TY	ヒンメイ	NAME OF PARTS	RM
21	S49465002	1	<B432E用> シヨウキリカエコネクタクミ	<For B432E> CONNECTOR ASSY, ;432E	
21	S49465003	1	<B433E用> シヨウキリカエコネクタクミ	<For B433E> CONNECTOR ASSY, ;433E	
22	228475000	1	ケツソクバンド1.9X80	FASTENING BAND, 1.9X80	
23	117150001	1	コードササエカネ	CORD HOLDER	
24	062670612	1	ナベコ357-40X6	SCREW, PAN SM3.57-40X6	
25	218859001	1	バインダM150	BINDER, M150	
200	S48583001	1	<B432E用> オサエカイヘイソレノイドクミ	<For B432E> SOLENOID ASSY	
201	062501212	4	ナベコ5X12	SCREW, PAN M5X12	
202	025050232	4	ヒラザガネチユウ5	WASHER, PLAIN M 5	
203	S36048000	1	キンセツセンサE2R	PROXIMITY SENSOR, E2R	
204	062300612	1	ナベコ3X6	SCREW, PAN M3X6	
205	S10243000	1	ナイロンランプNK-3N	CORD HOLDER, ;NK-3N	
206	062300812	1	ナベコ3X8	SCREW, PAN M3X8	
30	S49934009	1	" オプション部品 "	" OPTION PARTS "	
30-1	S37057001	1	EMロックSWクミ	EM-LOCK SWITCH ASSY	
30-2	S49482000	1	EMスイッチスペーサ3	EM-SWITCH SPACER, 3	
30-2-1	S32335100	1	EMロックSWハーネスクミ	EM-LOCK SWITCH HARNESS ASSY	
30-2-2	S49466000	1	SW-AVS311N	SWITCH, ;AVS311N	
31	062710812	2	EMSワハーネス	EM-SWITCH HARNESS	
32	062710812	2	ナベコ476-32X8	SCREW, PAN SM4.76-32X8	
33	149287000	3	ナイロンランプ	CORD HOLDER, 7N	
33	060670612	3	バインド357-40X6	SCREW, BIND SM3.57-40X6	

S. 操作パネル関係 / Operation panel mechanism / Schaltkasten /  
 Mécanisme du boîtier de contrôle / Mecanismo del caja de controles



T. 動力台関係 / Power table / Motorgestell / Mécanisme du plateau de la machine /  
 Mecanismo de la mesa de la máquina

118-V30-530



118-V30-652

S. 操作パネル関係 / Operation panel mechanism / Schaltkasten /  
 Mécanisme du boîtier de contrôle / Mecanismo del caja de controles

REF.NO.	CODE	Q'TY	ヒンメイ	NAME OF PARTS	RM
1	S49684001	1	ソウサパネルソウクミ	OPERATION PANEL SET	
1-1	S49490001	1	ソウサパネルクミ	OPERATION PANEL ASSY	
1-1-1	S52090000	1	マエフレームクミ	FRONT FRAME ASSY	
1-1-2	S52091000	1	ウシロフレームクミ	REAR FRAME ASSY	
1-1-3	S49495000	1	パネルヨコカバー	PANEL SIDE COVER	
1-1-4	S49496001	1	パネルヨコカバーガイド	PANEL SIDE COVER GUIDE	
1-1-5	087310815	2	カツブBタイト3X8	TAPTITE, CUP B M3X8	
1-1-6	0A4400805	1	+ナベザクミ4X8DA	SCREW, PAN (S/P WASHER) M4X8	
1-1-7	S49497001	1	パネルキバンクミ	PANEL PCB ASSY	
1-1-7-1	S29023000	4	LEDGL9P040	LED, ;GL9P040	
1-1-7-2	S46703000	7	LEDPG5307S	LED, PG5307S	
1-1-7-3	S48579000	10	SWB3F-4050	SW, B3F-4050	
1-1-7-4	U34870001	1	DIPSW KSP08	DIP SWITCH:KSP08	
1-1-7-5	S30280000	1	ブザーPKB24SPC36	BUZZER, PKB24SPC36	
1-1-7-6	UL0025000	1	コネクタ3429-6002SC	CONNECTOR:3429-6002SC	
1-1-8	S49510000	1	パネルケーブルクミ	PANEL CABLE ASSY	
1-1-9	087311015	2	カツブBタイト3X10	TAPTITE, CUP B M3X10	
1-1-10	XA2220050	2	キバンオサエ	SUPPORTER	
1-2	062300806	4	ナベコ3X8	SCREW, PAN M3X8	

118-V30-530

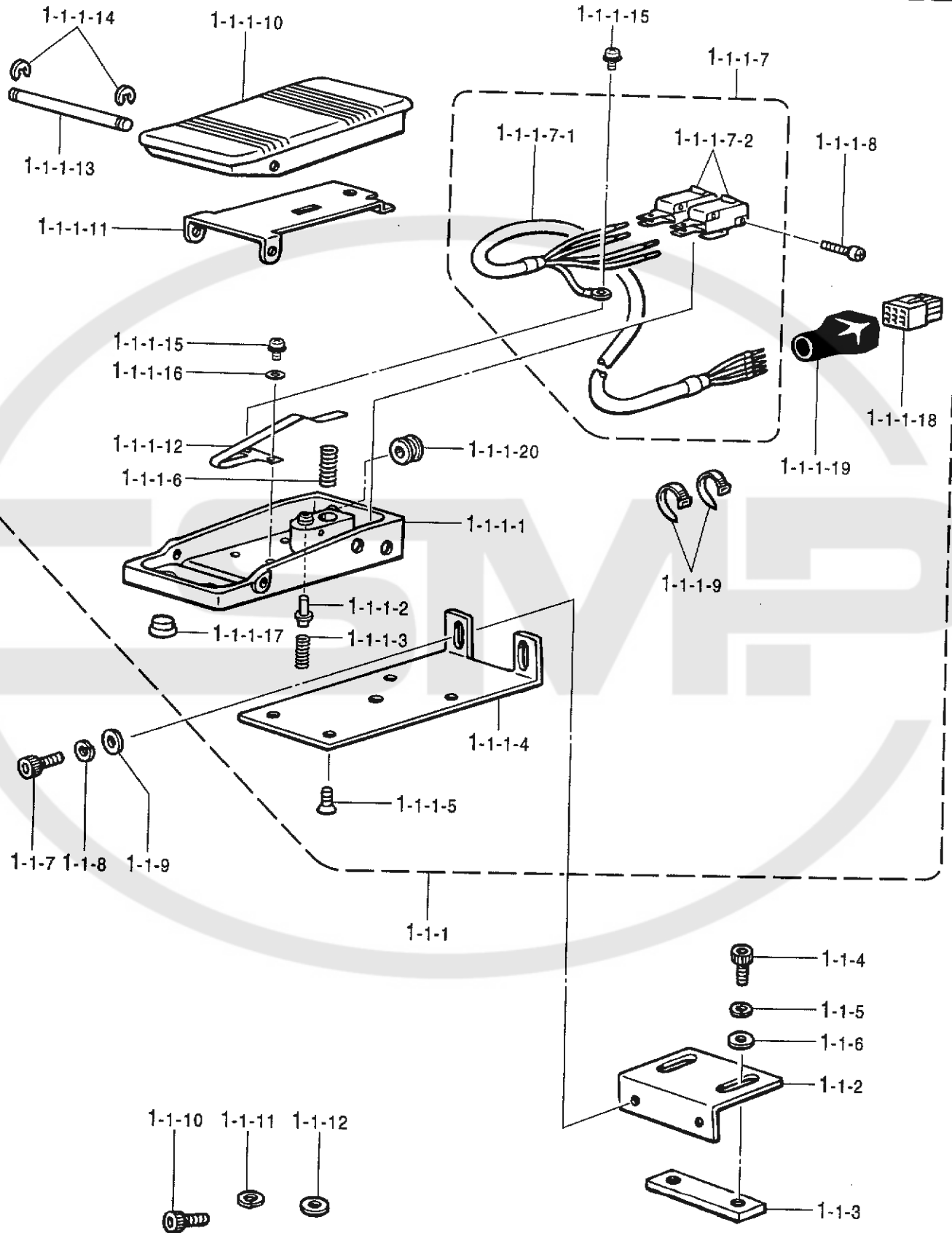
T. 動力台関係 / Power table / Motorgestell / Mécanisme du plateau de la machine /  
 Mecanismo de la mesa de la máquina

REF.NO.	CODE	Q'TY	ヒンメイ	NAME OF PARTS	RM
1	S49498000	1	モータークミ	MOTOR ASSY	
1-1	S46460000	1	3ソウモータ200V	MOTOR, ;3-PHASE 200V AC-400W	
1-2	S49499000	1	モーターケーブルクミ	MOTOR CABLE ASSY	
1-3	S16568000	1	コネクタ3191-03R1	CONNECTOR, 3191-03R1	

118-V30-652

U1 . 踏板關係 (香港向以外) / Foot switch pedal mechanism (Except for Hong Kong) /  
 Fußbetätigung / Mécanisme de la pédale / Mecanismo del pedal

< 香港向以外 / Except for Hong Kong >

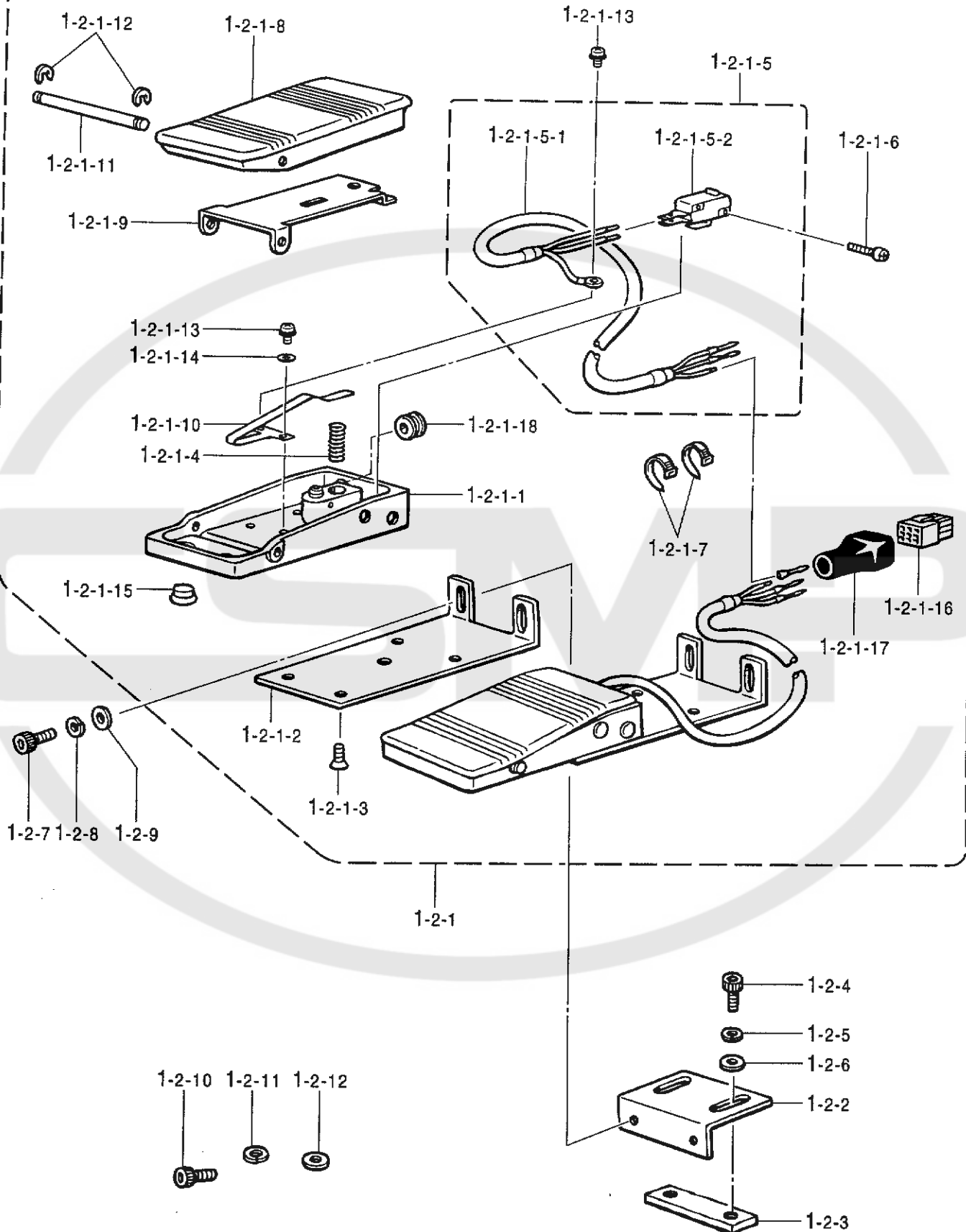


U1 . 踏板関係 (香港向以外) / Foot switch pedal mechanism (Except for Hong Kong) /  
Fußbetätigung / Mécanisme de la pédale / Mecanismo del pedal

REF.NO.	CODE	Q'TY	ヒンメイ	NAME OF PARTS	RM
			<香港向以外>	<Except for Hong Kong>	
1-1	S49667001	1	2ダンフットSWセット	2-STEP FOOT SW SET	
1-1-1	S49668001	1	2ダンフットSWクミ	2-STEP FOOT SW ASSY	
1-1-1-1	S49669000	1	フットペダルダイクミ	FOOT PEDAL BASE ASSY	
1-1-1-2	S49672001	1	2ダンSWピン	PIN	
1-1-1-3	S38168001	1	アツシユクバネ	SPRING, COMPRESSION	
1-1-1-4	S38169101	1	フットSWシジイタB	SUPPORT PLATE, B ;F-SWITCH	
1-1-1-5	004400603	2	+サラコネジ4X6	SCREW, FLAT M4X6	
1-1-1-6	S38170001	1	フットペダルバネ	SPRING, COMPRESSION	
1-1-1-7	S38171000	1	フットSWハーネスクミ	FOOT SWITCH HARNESS ASSY	
1-1-1-7-1	S38172000	1	フットSWハーネス	FOOT SWITCH HARNESS	
1-1-1-7-2	S36260000	2	スイッチVXピンボタン	MICRO SWITCH, VX ;PIN BUTTON	
1-1-1-8	062302506	2	ナベコ3X25	SCREW, PAN M3X25	
1-1-1-9	228475000	2	ケツソクバンド1.9X80	FASTENING BAND, 1.9X80	
1-1-1-10	S38174000	1	フットペダル	FOOT PEDAL	
1-1-1-11	S49673000	1	ペダルホゴイタ	PEDAL PROTECTION PLATE	
1-1-1-12	S49674001	1	スイッチオサエバネ	SPRING, PLATE	
1-1-1-13	S38177001	1	フットペダルジク	SHAFT, ;F-PEDAL	
1-1-1-14	048050346	2	トメワE5	RETAINING RING, E5	
1-1-1-15	052400606	2	ナベコバネヒラ4X6	SCREW, PAN (S/P WASHER) M4X6	
1-1-1-16	025040236	1	ヒラザガネチユウ4	WASHER, PLAIN M 4	
1-1-1-17	117936001	4	ゴムセン9.4	RUBBER CAP, 9.4	
1-1-1-18	S38180000	1	コネクタ172169-1	CONNECTOR, ;172169-1	
1-1-1-19	S36682000	1	コネクタキャップ	CONNECTOR CAP	
1-1-1-20	S38059000	1	グロメツトNG79F	RUBBER CAP, ;NG79F	
1-1-2	S38178101	1	フットSWシジイタA	FOOT SWITCH SUPPORT PLATE, A	
1-1-3	S38179101	1	フットSWシジイタC	FOOT SW SUPPORT PLATE, C	
1-1-4	018082536	2	アナボルト8X25	BOLT, SOCKET M8X25	
1-1-5	028080246	2	バネザガネ2-8	WASHER, SPRING 2-8	
1-1-6	025080236	2	ヒラザガネチユウ8	WASHER, PLAIN M 8	
1-1-7	018501036	2	アナボルト5X10	BOLT, SOCKET M5X10	
1-1-8	028050246	2	バネザガネ2-5	WASHER, SPRING 2-5	
1-1-9	025050236	2	ヒラザガネチユウ5	WASHER, PLAIN M 5	
1-1-10	018401236	2	アナボルト4X12	BOLT, SOCKET M4X12	
1-1-11	028040246	2	バネザガネ2-4	WASHER, SPRING 2-4	
1-1-12	025040236	2	ヒラザガネチユウ4	WASHER, PLAIN M 4	

U2 . 踏板關係 (香港向) / Foot switch pedal mechanism (For Hong Kong) / Fußbetätigung /  
 Mécanisme de la pédale / Mecanismo del pedal

< 香港向 / For Hong Kong >

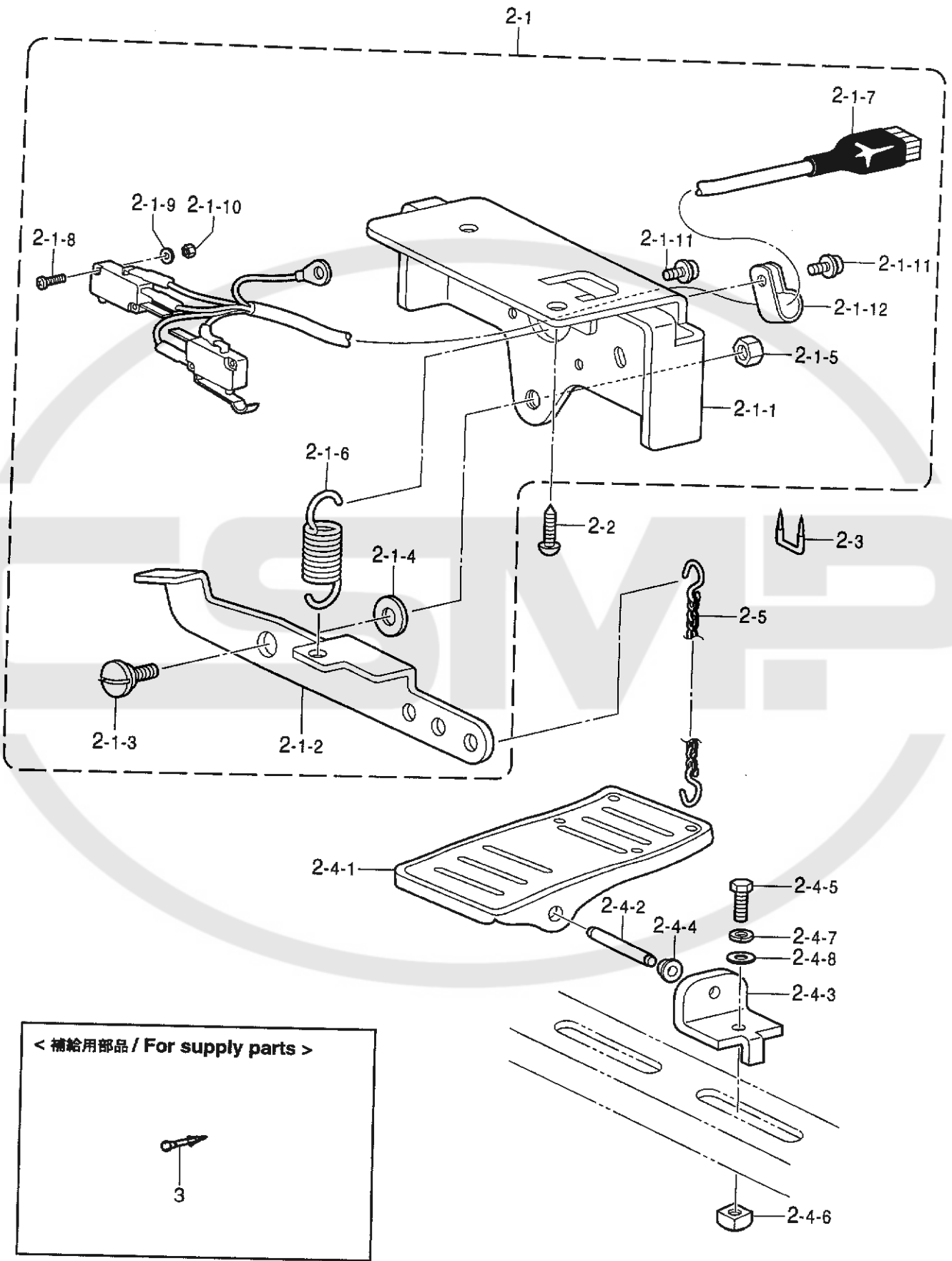




U2 . 踏板關係 (香港向) / Foot switch pedal mechanism (For Hong Kong) / Fußbetätigung /  
Mécanisme de la pédale / Mecanismo del pedal

REF.NO.	CODE	Q'TY	ヒンメイ	NAME OF PARTS	RM
			<香港向>	<For Hong Kong>	
1-2	S49675001	1	2レンペダルセット	2-PEDAL FOOT SW SET	
1-2-1	S49676001	1	2レンペダルクミ	2-PEDAL FOOT SW ASSY	
1-2-1-1	S49669000	2	フットペダルダイクミ	FOOT PEDAL BASE ASSY	
1-2-1-2	S38169101	2	フットSWシジイタB	SUPPORT PLATE, B ;F-SWITCH	
1-2-1-3	004400603	4	+サラコネジ4X6	SCREW, FLAT M4X6	
1-2-1-4	S38170001	2	フットペダルバネ	SPRING, COMPRESSION	
1-2-1-5	S38029000	1	2レンフットSWハーネスクミ	2-PEDAL FOOT SW HARNESS ASSY	
1-2-1-5-1	S38030000	2	2レンフットSWハーネス	2-PEDAL FOOT SW HARNESS	
1-2-1-5-2	S36260000	2	スイッチVXピンボタン	MICRO SWITCH, VX ;PIN BUTTON	
1-2-1-6	062301205	4	ナベコ3X12	SCREW, PAN M3X12	
1-2-1-7	228475000	12	ケツソクバンド1.9X80	FASTENING BAND, 1.9X80	
1-2-1-8	S38174000	2	フットペダル	FOOT PEDAL	
1-2-1-9	S49673000	2	ペダルホゴイタ	PEDAL PROTECTION PLATE	
1-2-1-10	S49674001	2	スイッチオサエバネ	SPRING, PLATE	
1-2-1-11	S38177001	2	フットペダルジク	SHAFT, ;F-PEDAL	
1-2-1-12	048050346	4	トメワE5	RETAINING RING, E5	
1-2-1-13	052400606	4	ナベコバネヒラ4X6	SCREW, PAN (S/P WASHER) M4X6	
1-2-1-14	025040236	2	ヒラザガネチユウ4	WASHER, PLAIN M 4	
1-2-1-15	117936001	8	ゴムセン9.4	RUBBER CAP, 9.4	
1-2-1-16	S38180000	1	コネクタ172169-1	CONNECTOR, ;172169-1	
1-2-1-17	S38060000	1	コネクタキヤツプ18X19	CONNECTOR CAP, 18X19	
1-2-1-18	S38059000	2	グロメツトNG79F	RUBBER CAP, ;NG79F	
1-2-2	S38178101	2	フットSWシジイタA	FOOT SWITCH SUPPORT PLATE, A	
1-2-3	S38179101	2	フットSWシジイタC	FOOT SW SUPPORT PLATE, C	
1-2-4	018082536	4	アナボルト8X25	BOLT, SOCKET M8X25	
1-2-5	028080246	4	バネザガネ2-8	WASHER, SPRING 2-8	
1-2-6	025080236	4	ヒラザガネチユウ8	WASHER, PLAIN M 8	
1-2-7	018501036	4	アナボルト5X10	BOLT, SOCKET M5X10	
1-2-8	028050246	4	バネザガネ2-5	WASHER, SPRING 2-5	
1-2-9	025050236	4	ヒラザガネチユウ5	WASHER, PLAIN M 5	
1-2-10	018401236	4	アナボルト4X12	BOLT, SOCKET M4X12	
1-2-11	028040246	4	バネザガネ2-4	WASHER, SPRING 2-4	
1-2-12	025040236	4	ヒラザガネチユウ4	WASHER, PLAIN M 4	

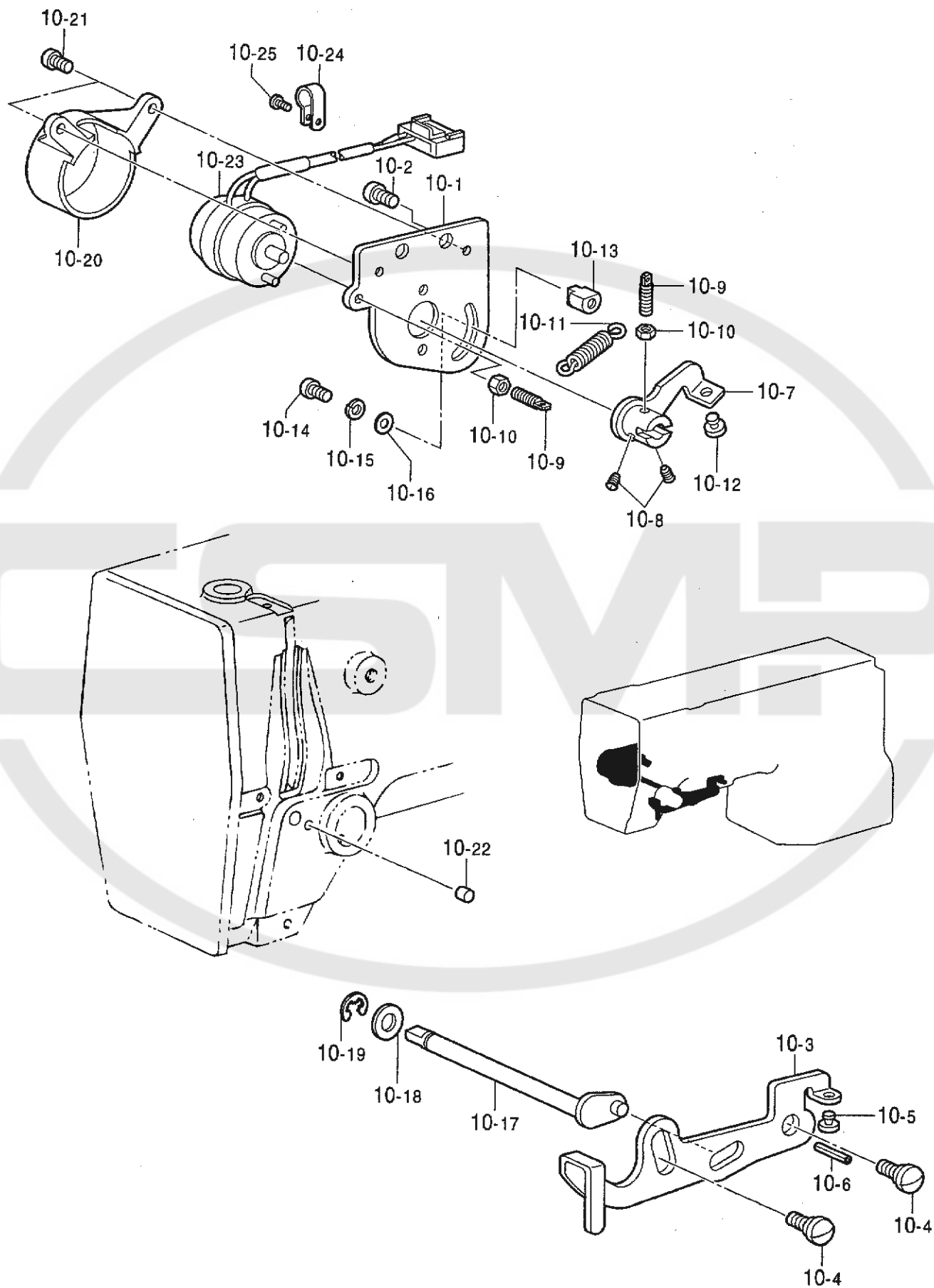
" オプション部品 / OPTION PARTS "



U3 . 踏板関係 (オプション部品) / Foot switch pedal mechanism (Option parts) / Fußbetätigung (Sonderzubehör) /  
 Mécanisme de la pédale (Pièces en option) / Mecanismo del pedal (Piezas opcionales)

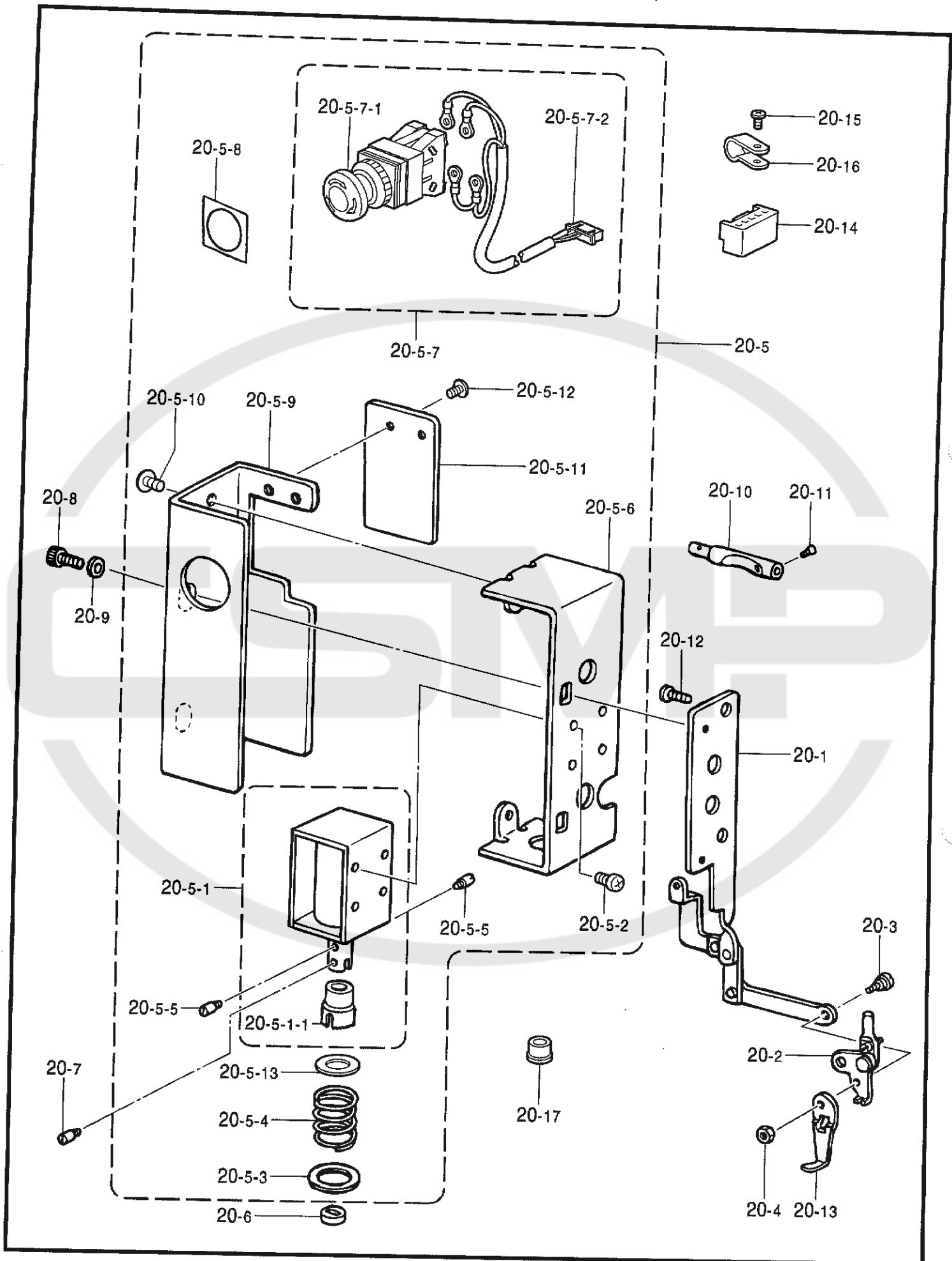
REF.NO.	CODE	Q'TY	ヒンメイ	NAME OF PARTS	RM
			" オプション部品 "	" OPTION PARTS "	
2	S46131001	1	2ダンフットSWセットOP	2-STEP FOOT SWITCH SET, OP	
2-1	S46132001	1	2ダンフットSWクミOP	2-STEP FOOT SWITCH ASSY, OP	
2-1-1	S46133001	1	SWササエダイ	SWITCH BRACKET	
2-1-2	S46134001	1	フットSWレバー	FOOT SW LEVER	
2-1-3	148904001	1	ダンネジ7.94	SHOULDER SCREW, SM7.94	
2-1-4	025080236	1	ヒラザガネチユウ8	WASHER, PLAIN M 8	
2-1-5	101268002	1	ナット7.94	NUT, SM7.94	
2-1-6	S46135001	1	フットSWバネ	SPRING, EXTENSION	
2-1-7	S46136000	1	フットSWハーネスクミOP	FOOT SW HARNESS ASSY	
2-1-8	UD2390001	4	+ナベセムス3X20DA	SCREW, PAN (S/P WASHER) M3X20	
2-1-9	025030236	2	ヒラザガネチユウ3	WASHER, PLAIN M 3	
2-1-10	021300206	2	2シユナット3	NUT, 2 M3	
2-1-11	052400806	2	ナベコバネヒラ4X8	SCREW, PAN (S/P WASHER) M4X8	
2-1-12	S00480000	1	コードホルダ#5	CORD HOLDER, 5N	
2-2	100666002	2	マルモクネジ5.5X20	WOOD SCREW, ROUND M5.5X20	
2-3	200190001	3	ステツブル	STAPLE	
2-4	S01603009	1	オサエアゲフミイタクミ	TREADLE ASSY	
2-4-1	S01199003	1	オサエアゲフミイタ	TREADLE PEDAL	
2-4-2	133188001	1	オサエアゲフミイタジク	TREADLE SHAFT	
2-4-3	119707003	2	フミイタジクウケ	BRACKET	
2-4-4	119708001	2	フミイタジクウケカラー	COLLAR	
2-4-5	017082206	2	ボルト8X22	BOLT, M8X22	
2-4-6	116694001	2	4カクナット8	NUT, M8	
2-4-7	028080240	2	バネザガネ2-8	WASHER, SPRING 2-8	
2-4-8	025080236	2	ヒラザガネチユウ8	WASHER, PLAIN M 8	
2-5	142656001	1	クサリクミ	CHAIN ASSY	
3	S49443000	1	< 補給用部品 > コンタクト170364-1	< For Supply parts > CONTACT, ;170364-1	

< デニム用 (B430E,B433E) / For Denim (B430E,B433E) >



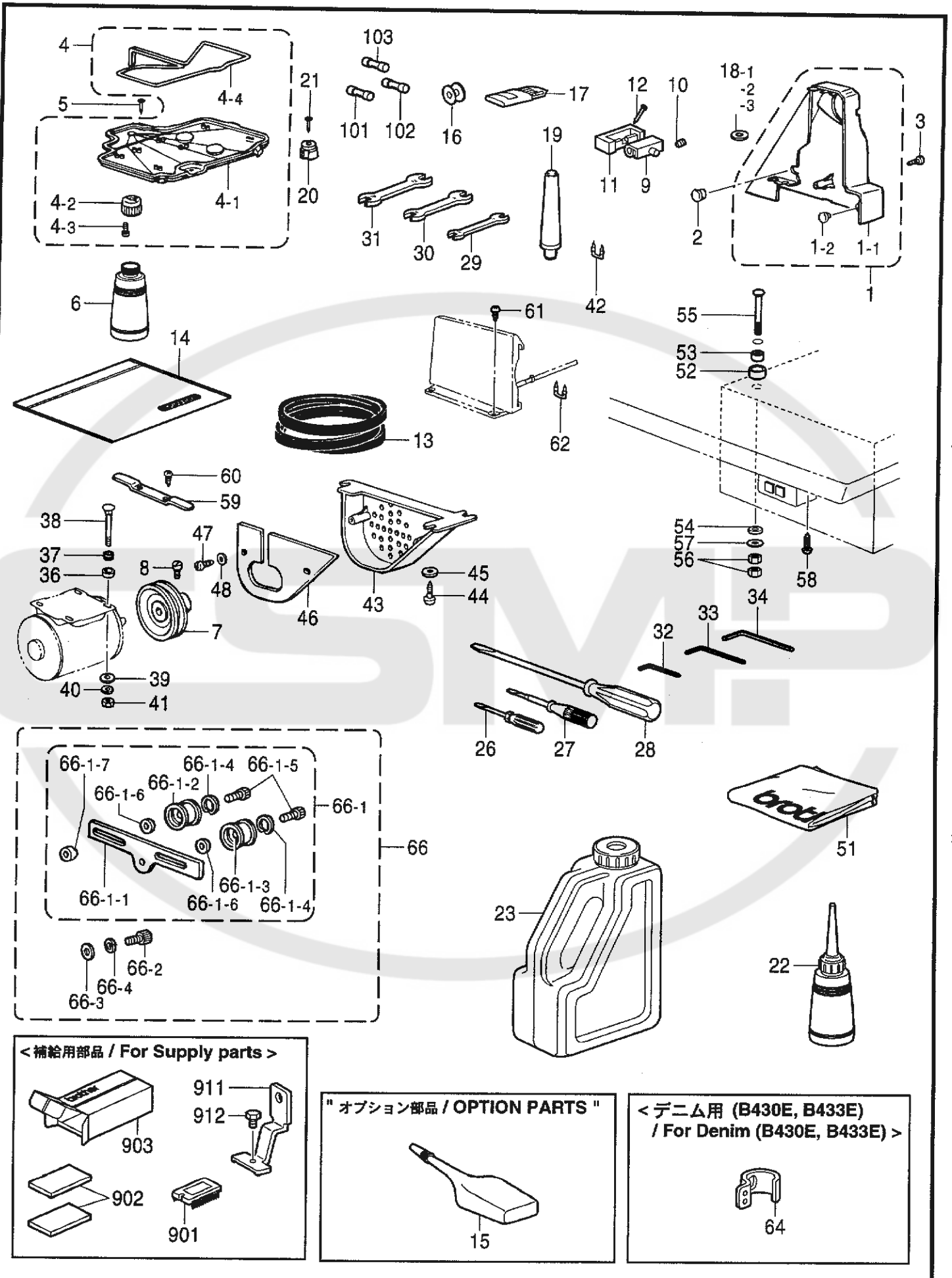
V1. 付属装置関係 (オプション部品) / Attachment set (Option parts) / Anbausatz (Sonderzubehör) /  
 Jeu d'accessoires (Pièces en option) / Juego de fijación (Piezas opcionales)

REF.NO.	CODE	Q'TY	ヒンメイ	NAME OF PARTS	RM
			<デニム用(B430E,B433E)>	<For Denim (B430E,B433E)>	
10	S49956001	1	イトトリソウチクミ	THREAD TAKE-UP DEVICE	
10-1	S49659001	1	ソレノイドトリツケイタ	SETTING PLATE, ;SOLENOID	
10-2	062710812	2	ナベコ476-32X8	SCREW, PAN SM4.76-32X8	
10-3	S49660001	1	イトトリレバー	LEVER	
10-4	107321003	2	ダンネジ4.76	SHOULDER SCREW, SM4.76	
10-5	S19748001	1	サドウ克蘭ククツシオン	CUSHION	
10-6	047401442	1	スプリングピンAW4	PIN, SPRING ROLL AW4	
10-7	S49661001	1	ソレノイドツギテ	SOLENOID JOINT	
10-8	S01998001	2	アタマツキトメネジ3.57	SET SCREW, SM3.57	
10-9	110251001	2	ヌノオサエウデバネカケ	SPRING HOOK	
10-10	021670102	2	ナツト1シユ3.57	NUT, 1 SM3.57	
10-11	S34883001	1	イトキリバネ	SPRING, EXTENSION	
10-12	S19748001	1	サドウ克蘭ククツシオン	CUSHION	
10-13	S49663001	1	ナツト3.57	NUT, SM3.57	
10-14	062671012	1	ナベコ357-40X10	SCREW, PAN SM3.57-40X10	
10-15	028350242	1	バネザガネ2-3.5	WASHER, SPRING 2-3.5	
10-16	025350332	1	ヒラザガネダイ3.5	WASHER, PLAIN L 3.5	
10-17	S49662001	1	イトトリレバークランク	CRANK, ;THREAD TAKE-UP LEVER	
10-18	155559001	1	ヒラザガネ	WASHER, PLAIN	
10-19	048040342	1	トメワE4	RETAINING RING, E4	
10-20	S49664000	1	イトトリソレノイドカバー	COVER, ;THR. TAKE-UP SOLENOID	
10-21	062670812	2	ナベコ3.57-40X8	SCREW, PAN SM3.57-40X8	
10-22	S20878000	1	ゴムセン5.3	RUBBER CAP, 5.3	
10-23	S49464000	1	イトトリソレノイドクミ	SOLENOID ASSY	
10-24	S00480000	3	コードホルダ#5	CORD HOLDER, 5N	
10-25	060670612	3	バインド357-40X6	SCREW, BIND SM3.57-40X6	



V2. 付属装置関係 (オプション部品) / Attachment set (Option parts) / Anbausatz (Sonderzubehör) /  
 Jeu d'accessoires (Pièces en option) / Juego de fijación (Piezas opcionales)

REF.NO.	CODE	Q'TY	ヒンメイ	NAME OF PARTS	RM
20	S49615009	1	デンジワイパークミ	THREAD WIPER SOLENOID ASSY	
20-1	S41656001	1	イトハライレンカンクミ	THREAD WIPER CONNECT. ROD ASSY	
20-2	S44600001	1	ワイパーウデクミ	THREAD WIPER ARM ASSY	
20-3	153112001	1	ダンネジ3.57	SHOULDER SCREW, SM3.57	
20-4	021670202	1	ナツト2シユ3.57	NUT, 2 SM3.57	
20-5	S49616009	1	ソレノイドボツクスクミ	SOLENOID BOX ASSY	
20-5-1	S49619001	1	イトハライソレノイドクミ	THREAD WIPER SOLENOID ASSY	
20-5-1-1	S41204050	1	プランジャゴム	PLUNGER RUBBER	
20-5-2	062300612	4	ナベコ3X6	SCREW, PAN M3X6	
20-5-3	S41205001	1	ヒラザガネ	WASHER, PLAIN	
20-5-4	S41206001	1	イトハライバネ	SPRING, ;T-WIPER	
20-5-5	S25456001	2	プランジャピン	PLUNGER PIN	
20-5-6	S42017109	1	Wソレノイドトリツケイタ	SETTING PLATE, W-SOL.	
20-5-7	S49482000	1	EMロックSWハーネスクミ	EM-LOCK SWITCH HARNESS ASSY	
20-5-7-1	S32335000	1	SW-AVS311N	SWITCH, AVS311N	
20-5-7-2	S49466000	1	EMSWハーネス	EM-SWITCH HARNESS	
20-5-8	S37057001	1	EMスイッチスペーサ3	EM-SWITCH SPACER, 3	
20-5-9	S42018109	1	Wソレノイドカバー	SOLENOID COVER, W	
20-5-10	008400604	2	+トラスコ4X6	SCREW, TRUSS M4X6	
20-5-11	S37806109	1	ソレノイドカバーEフタ	SOLENOID COVER LID, E	
20-5-12	008400604	2	+トラスコ4X6	SCREW, TRUSS M4X6	
20-5-13	115007001	1	ザガネ	WASHER, PLAIN 13	
20-6	S41207000	1	スペーサゴム	SPACER RUBBER	
20-7	S25456001	1	プランジャピン	PLUNGER PIN	
20-8	018400632	2	アナボルト4X6	BOLT, SOCKET M4X6	
20-9	100645003	2	ザガネ	WASHER	
20-10	S41657001	1	イトユルメロツドDW	TENSION RELEASE ROD, DW	
20-11	061350616	1	サラコ35X6	SCREW, FLAT M3.5X6	
20-12	062680812	2	ナベコ437-40X8	SCREW, PAN SM4.37-40X8	
20-13	156206001	1	ワイパーA	THREAD WIPER, A	
20-14	S49947000	1	コネクタVHR-5N	CONNECTOR	
20-15	060670612	3	バインド357-40X6	SCREW, BIND SM3.57-40X6	
20-16	149287000	3	ナイロンクランプ	CORD HOLDER, 7N	
20-17	104449009	1	ゴムセン15.5	RUBBER CAP, 15.5	





## Z1 . 付属品関係 / Accessories / Zubehör / Accessoires / Accesorios

REF.NO.	CODE	Q'TY	ヒンメイ	NAME OF PARTS	RM
1	S38037109	1	ベルトカバークミ	BELT COVER ASSY	
1-1	S38038009	1	ベルトカバー	BELT COVER	
1-2	S49991000	1	ベルトカバーゴム	RUBBER	
2	117934009	1	ゴムセン13.5	RUBBER CAP, 13.5	
3	062401006	1	ナベコ4X10	SCREW, PAN M4X10	
4	S38039209	1	オイルパンクミ	OIL PAN ASSY	
4-1	S38040209	1	オイルパン	OIL PAN	
4-2	154467001	1	ハイユキヤツブ	DUST OILER	
4-3	037301215	2	Vナベタツピン3X12	TAPPING SCREW, PAN V M3X12	
4-4	S18093100	1	クミヒモ4X4	WICK, 4X4 L = 1100	
5	109714000	5	クギ	NAIL	
6	114486002	1	ポリオイラータイ	OILER	
7	S38041000	1	モータープーリ	MOTOR PULLEY	
8	105073001	1	アタマツキトメネジ5.95	SET SCREW, SM5.95	
9	143882001	2	トウブヒンジ	HEAD HINGE	
10	014760622	2	アナトメネジ5.95	SET SCREW, SOCKET SM5.95	
11	S49603000	2	トウブヒンジウケゴム	RUBBER CUSHION	
12	109714000	4	クギ	NAIL	
13	S40417147	1	ローエツジVベルトM	BELT, VM	
14	122991001	1	フゾクヒンポリフクロ	ACCESSORY BAG	
16	※	3	ボビン	BOBBIN	
17	※	1	ミシンハリクミ	NEEDLE ASSY	
18-1	S10208001	1	イドウハカンザ	SPACER, MOVABLE KNIFE T = 0.4	
18-2	S10208002	1	イドウハカンザ	SPACER, MOVABLE KNIFE T = 0.5	
18-3	S10208003	1	イドウハカンザ	SPACER, MOVABLE KNIFE T = 0.6	
19	S38045109	1	マクラクミ	HEAD REST ASSY	
20	S49604000	2	トウブウケゴム	RUBBER	
21	109714000	2	クギ	NAIL	
22	114483002	1	ポリオイラークミ	OILER ASSY	
23	154702101	1	オイルタンク	OIL TANK	
26	142443001	1	ネジマワシ1.9X52	SCREW DRIVER, 1.9X52	
27	118837001	1	ネジマワシ3.4X70	SCREW DRIVER, 3.4X70	
28	101572101	1	ネジマワシ5.5X190	SCREW DRIVER, 5.5X190	
29	107779001	1	スパナ6X7	WRENCH, 6X7	
30	100887001	1	スパナ8X9	WRENCH, 8X9	
31	107780001	1	スパナ10X12	WRENCH, 10X12	
32	S07783001	1	6カクボウスパナ1.5	HEXAGONAL WRENCH, 1.5	
33	142721001	1	6カクボウスパナ3	HEXAGONAL WRENCH, 3	
34	118064001	1	6カクボウスパナ4	HEXAGONAL WRENCH, 4	
36	146256001	4	クツシヨンカナグ	CUSHION COLLAR	
37	146255000	4	クツシヨン	CUSHION	
38	133740006	4	カクネボルト6X70	BOLT, SQUARE M6X70	
39	025060336	4	ヒラザガネダイ6	WASHER, PLAIN L 6	
40	028060246	4	バネザガネ2-6	WASHER, SPRING 2-6	
41	021060106	4	1シユナツト6	NUT, 1 M6	
42	200190001	5	ステツブル	STAPLE	
43	S18633109	1	モータカバー	MOTOR COVER	
44	032422003	3	+マルモクネジ4.1X20	WOOD SCREW, ROUND M4.1X20	
45	116662003	3	ザガネ	WASHER	
46	S20137001	1	モータウシロカバー	BACK COVER, MOTOR	
47	138444001	2	ナベBタイト4X14	TAPTITE, PAN B M4X14	
48	025040232	2	ヒラザガネチユウ4	WASHER, PLAIN M 4	

118-V30-910

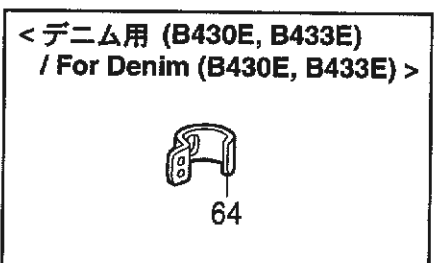
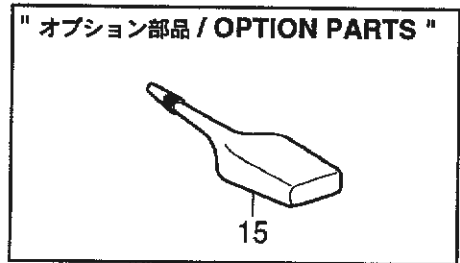
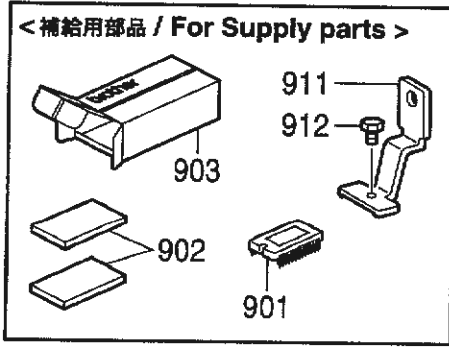
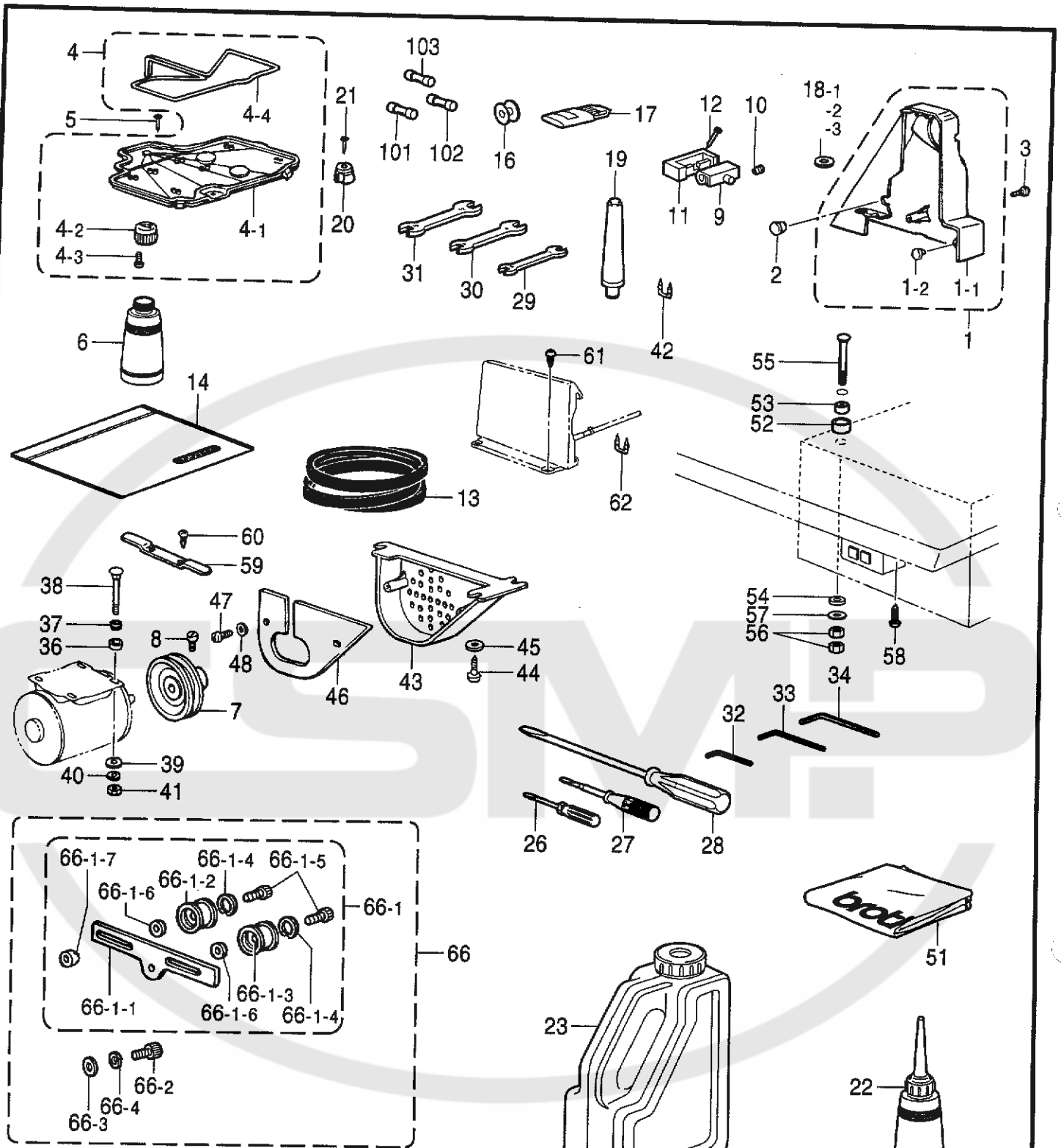
◎ 付属品の明細は変更することがあります。

◎ The details of included accessories are subject to change.

◎ Änderungen in der Aufstellung der Mitgelieferten Zubehöre sind vorbehalten.

◎ Les détails des accessoires inclus sont sujets à des changements.

◎ Los detalles de accesorios incluidos pueden variar.



Z1 . 付属品関係 / Accessories / Zubehör / Accessoires / Accesorios

REF.NO.	CODE	Q'TY	ヒンメイ	NAME OF PARTS	RM
51	144226001	1	トウブカバー	HEAD COVER	
52	146256001	4	クツシヨンカナグ	CUSHION COLLAR	
53	146255000	4	クツシヨン	CUSHION	
54	S00617000	4	ボウシンゴムカラー	RUBBER COLLAR	
55	133740006	4	カクネボルト6X70	BOLT, SQUARE M6X70	
56	021060106	8	1シユナツト6	NUT, 1 M6	
57	025060336	4	ヒラザガネダイ6	WASHER, PLAIN L 6	
58	032461606	2	+マルモクネジ4.5X16	WOOD SCREW, ROUND M4.5X16	
59	S38044001	1	ヒンジオサエ	HINGE PRESSER	
60	032422003	2	+マルモクネジ4.1X20	WOOD SCREW, ROUND M4.1X20	
61	032422505	4	+マルモクネジ4.1X25	WOOD SCREW, ROUND M4.1X25	
62	200190001	3	ステツプル	STAPLE	
66	S49677001	1	テンシヨンプーリオオクミ	TENSION PULLEY SET	
66-1	S49678001	1	テンシヨンプーリタイクミ	TENSION PULLEY BRACKET ASSY	
66-1-1	S49679001	1	テンシヨンプーリタイ	TENSION PULLEY BRACKET	
66-1-2	S47074001	2	アイドルプーリ	IDLER PULLEY	
66-1-3	070638800	2	タマジクウケ638ZZ	BALL BEARING, 638ZZ	
66-1-4	048280242	4	トメワアナヨウC28	RETAINING RING, INTERNAL C28	
66-1-5	018082032	2	アナボルト8X20	BOLT, SOCKET M8X20	
66-1-6	S03611001	2	カラーS	COLLAR, S	
66-1-7	S47176001	1	ナツト8	NUT, M8	
66-2	018081222	1	アナボルト8X12	BOLT, SOCKET M8X12	
66-3	025080232	1	ヒラザガネチユウ8	WASHER, PLAIN M 8	
66-4	028080242	1	バネザガネ2-8	WASHER, SPRING 2-8	
101	S08030000	1	Gヒューズ5AFB	FUSE, 5A ;FB	
102	153242000	1	ヒューズ6A	FUSE, 6A	
103	S48580000	1	GFUSE7AFB	FUSE, 7A ;FB	
64	S41222101	1	<デニム用(B430E,B433E)> ハリボウイトアンナイB	<For Denim (B430E,B433E)> THREAD GUIDE, B ;N-BAR	
15	S06706001	1	" オプション部品 " シリコンオイル	" OPTION PARTS " SILICONE OIL	
901	UA4817000	1	<補給用部品> MOSLSI27C2001	<For Supply parts> EPROM:27C2001	
902	S60400000	2	ドウデンパット30X50	CONDUCTIVE PAD, 30X50	
903	S60711001	1	PROM 1イレハコ	CARTON, ;PROM	
911	156006001	2	オサエアシ	WORK CLAMP, U	
912	017680512	2	ボルト4.37X5	BOLT, SM4.37X5	

118-V30-910

◎ 付属品の明細は変更することがあります。

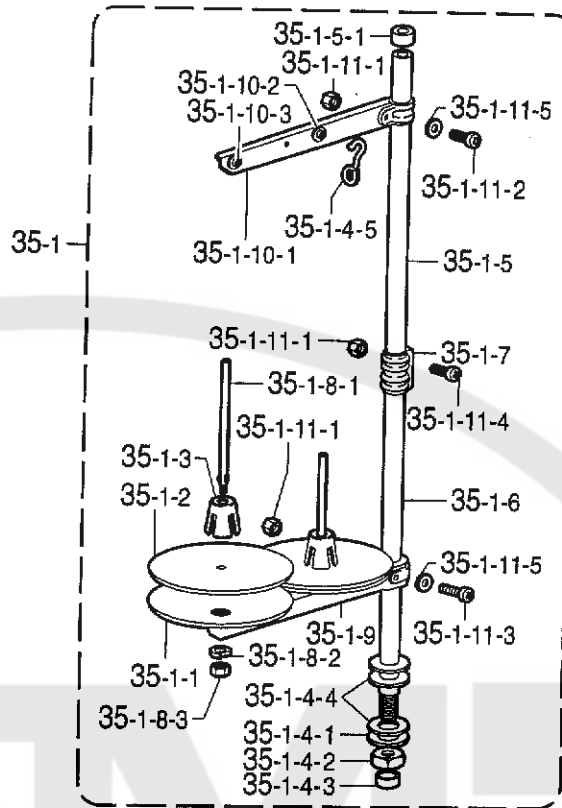
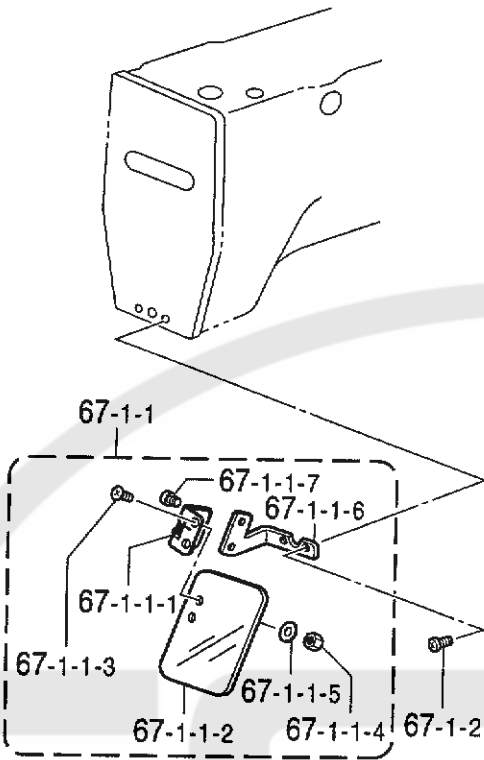
◎ The details of included accessories are subject to change.

◎ Änderungen in der Aufstellung der Mitgelieferten Zubehöre sind vorbehalten.

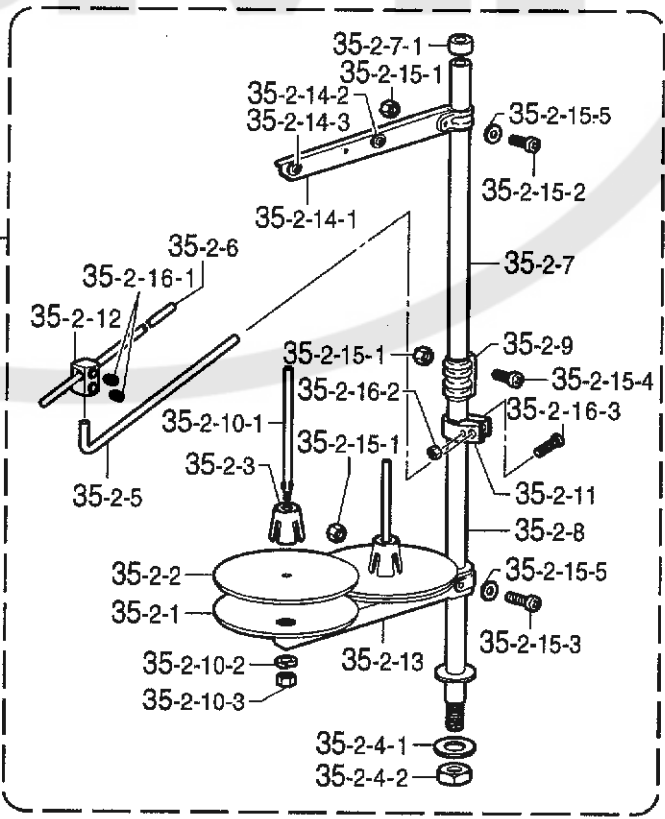
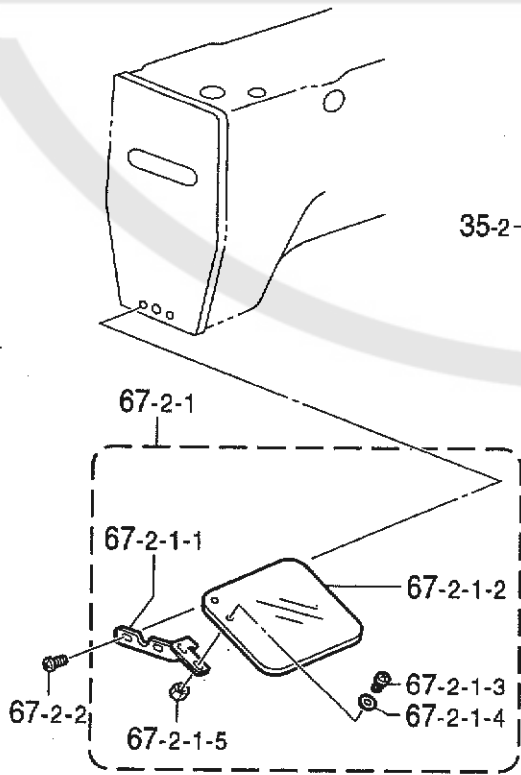
◎ Les détails des accessoires inclus sont sujets à des changements.

◎ Los detalles de accesorios incluidos pueden variar.

< B430E, B432E, B433E用 / For B430E, B432E & B433E >



< B431用 / For B431E >



Z2. 付属品関係 / Accessories / Zubehör / Accessoires / Accesorios

REF.NO.	CODE	Q'TY	ヒンメイ	NAME OF PARTS	RM
			<b>&lt;B430E,B432E,B433E用&gt;</b>	<b>&lt;For B430E, B432E &amp; B433E&gt;</b>	
35-1	S02763402	1	イトタテダイクミ2DR	COTTON STAND ASSY, 2DR	
35-1-1	S51283001	2	ウケザラ	SPOOL STAND BASE	
35-1-2	150182000	2	スプールのマット	SPOOL MAT	
35-1-3	S51282001	2	スプールのクッション	SPOOL CUSHION	
35-1-4	S02777001	1	パイプDネジセットB	PIPE (D) & SCREW SET, B	
35-1-4-1	150206002	1	ヒラザガネ16	WASHER, PLAIN 16	
35-1-4-2	S38648001	1	6カクナツトU5/8	NUT, U5/8-28	
35-1-4-3	150174000	1	コラムキャップ	COLUMN CAP	
35-1-4-4	S01005000	2	イトタテゴム	RUBBER WASHER	
35-1-4-5	S02747101	1	イトカケバネ	SPRING	
35-1-5	S40640001	1	コラムパイプキャップツキ	COLUMN PIPE W/CAP	
35-1-5-1	150174000	1	コラムキャップ	COLUMN CAP	
35-1-6	156112003	1	コラムパイプD	COLUMN PIPE, D	
35-1-7	150173003	1	コラムジョイント	COLUMN JOINT	
35-1-8	S21798001	2	スプールのネジセット	SPOOL & SCREW SET	
35-1-8-1	150179002	2	スプールのジク	SPOOL SHAFT, B	
35-1-8-2	028050246	2	バネザガネ2-5	WASHER, SPRING 2-5	
35-1-8-3	021500106	2	1シユナツト5	NUT, 1 M5	
35-1-9	S02778002	1	スプールのホルダー2	SPOOL HOLDER, 2	
35-1-10	S02786002	1	スレツドハンガークミ2	THREAD HANGER ASSY, 2	
35-1-10-1	S02787002	1	スレツドハンガー2	THREAD HANGER, 2	
35-1-10-2	150183000	2	イトカケハンガーダイ	THREAD HANGER BASE	
35-1-10-3	142990001	2	スレツドブツシュ	THREAD BUSH	
35-1-11	S40641001	1	スプールのジクネジセットA	SPOOL SHAFT & SCREW SET, A	
35-1-11-1	021500106	4	1シユナツト5	NUT, 1 M5	
35-1-11-2	062501406	1	ナベコ5X14	SCREW, PAN M5X14	
35-1-11-3	062503506	1	ナベコM5X35	SCREW, PAN M5X35	
35-1-11-4	062501406	2	ナベコ5X14	SCREW, PAN M5X14	
35-1-11-5	026050136	2	ヒラザガネコガタ5	WASHER, PLAIN S 5	
67-1	S49602001	1	アイガードセットC	EYE GUARD SET	
67-1-1	S44493001	1	アイガードクミ	EYE GUARD ASSY	
67-1-1-1	S44483001	1	チヨウバンクミ	HINGE ASSY	
67-1-1-2	S44485001	1	アイガード	EYE GUARD	
67-1-1-3	061660806	2	サラコ318-40X8	SCREW, FLAT SM3.18-40X8	
67-1-1-4	021660102	2	ナツト1シユ3.18	NUT, 1 SM3.18	
67-1-1-5	025030232	2	ヒラザガネチユウ3	WASHER, PLAIN M 3	
67-1-1-6	S44486001	1	アイガードホルダーA	EYE GUARD HOLDER, A	
67-1-1-7	062670512	2	ナベコ357-40X5	SCREW, PAN SM3.57-40X5	
67-1-2	062671016	2	ナベコ357-40X10	SCREW, PAN SM3.57-40X10	
			<b>&lt;B431E用&gt;</b>	<b>&lt;For B431E&gt;</b>	
35-2	S40574109	1	イトタテダイクミ2DTHF	COTTON STAND ASSY, 2DTHF	
35-2-1	S51283001	2	ウケザラ	SPOOL STAND BASE	
35-2-2	150182000	2	スプールのマット	SPOOL MAT	
35-2-3	S51282001	2	スプールのクッション	SPOOL CUSHION	
35-2-4	S02775001	1	パイプネジセットA	PIPE SCREW SET, A	
35-2-4-1	150206002	1	ヒラザガネ16	WASHER, PLAIN 16	
35-2-4-2	S38648001	1	6カクナツトU5/8	NUT, U5/8-28	
35-2-5	S04109001	1	イトアンナイササエボウ	SUPPORT BAR, ;TR-GUIDE	

118-V30-910

◎ 付属品の明細は変更することがあります。

◎ The details of included accessories are subject to change.

◎ Änderungen in der Aufstellung der Mitgelieferten Zubehöre sind vorbehalten.

◎ Les détails des accessoires inclus sont sujets à des changements.

◎ Los detalles de accesorios incluidos pueden variar.

Z2. 付属品関係 / Accessories / Zubehör / Accessoires / Accesorios

REF.NO.	CODE	Q'TY	ヒンメイ	NAME OF PARTS	RM
35-2-6	142997001	1	イトアンナイ3	THREAD GUIDE, 3	
35-2-7	S40640001	1	コラムパイプキヤツプツキ	COLUMN PIPE W/CAP	
35-2-7-1	150174000	1	コラムキヤツプ	COLUMN CAP	
35-2-8	156112003	1	コラムパイプD	COLUMN PIPE, D	
35-2-9	150173003	1	コラムジョイント	COLUMN JOINT	
35-2-10	S21798001	2	スプールネジセット	SPOOL & SCREW SET	
35-2-10-1	150179002	2	スプールジクB	SPOOL SHAFT, B	
35-2-10-2	028050246	2	バネザガネ2-5	WASHER, SPRING 2-5	
35-2-10-3	021500106	2	1シユナツト5	NUT, 1 M5	
35-2-11	150185009	1	イトアンナイホルダー	THREAD GUIDE HOLDER	
35-2-12	138843001	1	ササエボウツギテ	JOINT	
35-2-13	S02778002	1	スプールホルダー2	SPOOL HOLDER, 2	
35-2-14	S02786002	1	スレツドハンガークミ2	THREAD HANGER ASSY, 2	
35-2-14-1	S02787002	1	スレツドハンガー2	THREAD HANGER, 2	
35-2-14-2	150183000	2	イトカケハンガーダイ	THREAD HANGER BASE	
35-2-14-3	142990001	2	スレツドブツシュ	THREAD BUSH	
35-2-15	S40641001	1	スプールジクネジセットA	SPOOL SHAFT & SCREW SET, A	
35-2-15-1	021500106	4	1シユナツト5	NUT, 1 M5	
35-2-15-2	062501406	1	ナベコ5X14	SCREW, PAN M5X14	
35-2-15-3	062503506	1	ナベコM5X35	SCREW, PAN M5X35	
35-2-15-4	062501406	2	ナベコ5X14	SCREW, PAN M5X14	
35-2-15-5	026050136	2	ヒラザガネコガタ5	WASHER, PLAIN S 5	
35-2-16	S40643001	1	ホルダーツギテネジセット	HOLDER JOINT & SCREW SET	
35-2-16-1	014060632	2	アナクボミ6X6	SET SCREW, SOCKET (CP) M6X6	
35-2-16-2	021500106	1	1シユナツト5	NUT, 1 M5	
35-2-16-3	062503506	1	ナベコM5X35	SCREW, PAN M5X35	
67-2	S50000001	1	アイガードセットD	EYE GUARD SET, D	
67-2-1	S36685101	1	アイガードクミ	EYE GUARD ASSY	
67-2-1-1	S36686101	1	アイガードササエイタ	EYE GUARD SUPPORT PLATE	
67-2-1-2	S52097001	1	アイガード	EYE GUARD	
67-2-1-3	062660712	2	ナベコ318-40X7	SCREW, PAN SM3.18-40X7	
67-2-1-4	025660132	2	ヒラザガネシヨウ3.18	WASHER, PLAIN S 3.18	
67-2-1-5	021660102	2	ナツト1シユ3.18	NUT, 1 SM3.18	
67-2-2	062671016	2	ナベコ357-40X10	SCREW, PAN SM3.57-40X10	

118-V30-910

◎ 付属品の明細は変更することがあります。

◎ The details of included accessories are subject to change.

◎ Änderungen in der Aufstellung der Mitgelieferten Zubehöre sind vorbehalten.

◎ Les détails des accessoires inclus sont sujets à des changements.

◎ Los detalles des accesorios incluidos pueden variar.











Sp1 . 仕様別部品一覧表 (B430E Mark II) / DIFFERENT PARTS LIST (B430E Mark II) / ZUBEHÖRLISTE (B430E Mark II) /  
LISTE DES PIÈCES ACCESSOIRES (B430E Mark II) / LISTA DE PIEZAS ACCESORIAS (B430E Mark II)

LK3-B430E-Mark II, B431E-Mark II, B432E-Mark II, B433E-Mark II には下記部品が用意されていますので幅広い用途にご活用ください。

The following are standard gauge parts according to each specification.

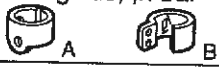



◎表中★の部品は、LK3-B430E電子門止めミシンと共通です。☆の部品は、BAS-311Eプログラム式電子ミシンと共通です。

◎In the following table, parts marked with ★ are common with the LK3-B430E; parts with ☆ are common with the BAS-311E.

B430E Mark II					
品名 Part name	仕様 Spec.	-2	-1	-5	-7
(J-53) 針穴板 Needle hole plate 		(ø2.6) S10212-101 E ☆		(ø2.2) S49980-001 FM	(ø1.6) S10211-001 A ☆
(E-24) ボビンケース組 Bobbin case assy 		152690-301 B ★		159610-201 A ★	159610-201 A ★
		S15902-401 LA ☆		S15902-401 LA ☆	
(E-24-1) ボビンケース調子ばね Tension spring 		154340-001 B ★		154339-001 A ★	154339-001 A ★
		S16074-101 LA ☆		S16074-101 LA ☆	
(E-24-2) ボビンケースばねねじ Screw 			154341-001 ★		154341-001 A ★
			S16492-101 LA ☆		
(E-24-3) 空転防止ばね Spring, anti-spin 		154342-001 B ★		159612-001 A ★	159612-001 A ★
		S15667-001 LA ☆		S15667-001 LA ☆	
(E-25) ボビン Bobbin 			159613-051 ★		159613-051 ★
			S15665-001 LA ☆		
(E-22) 中がま箱組 Shuttle hook assy, w/box 		152687-902 B ★		152685-903 A ★	152685-903 A ★
		S15663-991 LB ☆		S15662-992 LA ☆	
(E-21) 大がま Shuttle race body 		152686-101 B ★		152682-101 A ★	
(G-14) 糸調子ばね Spring, tension 		107606-001 ★		104525-001 ★	
(G-10) 糸取りばね Thread take-up spring 		144588-001 B ★		145519-001 ★	

Sp1. 仕様別部品一覧表 (B430E Mark II) / DIFFERENT PARTS LIST (B430E Mark II) / ZUBEHÖRLISTE (B430E Mark II) /  
 LISTE DES PIÈCES ACCESSOIRES (B430E Mark II) / LISTA DE PIEZAS ACCESORIAS (B430E Mark II)


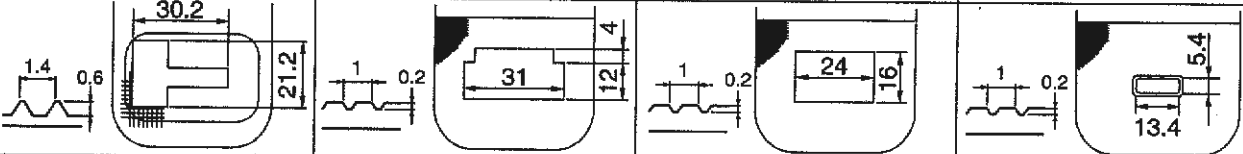
◎表中★の部品は、LK3-B430E電子門止めミシンと共通です。☆の部品は、BAS-311Eプログラム式電子ミシンと共通です。  
 ◎In the following table, parts marked with ★ are common with the LK3-B430E; parts with ☆ are common with the BAS-311E.

		B430E Mark II			
品名 Part name	仕様 Spec.	-2	-1	-5	-7
(G-25) 針棒糸案内 Thread guide, ;n-bar 		★ 152890-001 A		S41222-001 B	★
(Z1-17) ミシン針組 Needle assy		★ S37928-419	107415-414		★ 107415-409
(B-26) 針 Needle 		★ DP×17 NY #19 S37928-019	DP×5 #14 107415-014		★ DP×5 #9 107415-009
(C2-37) 押え腕組 Work clamp arm assy		S49591-001	S49594-001	S49596-001	S51095-001
(C2-37-8, 37-9) 押え足 Work clamp, U 		★ 5.6×23 (3mm用) R. 153608-101 L. 154527-001	★ 4×18 (2mm用) R. 152777-001 L. 152778-001	★ 4×12 (2mm用) R. 152779-001 L. 152780-001	★ 4×12 (2mm用) R. S49695-001 L. S49694-001
(C2-100) 送り板 Feed plate 		S49697-001	12×31 (沈下式 L Submerged-type, L) S49698-001	16×24 (沈下式 S Submerged-type, S) S49700-001	5.4×13.4 (2mm用) S49696-001

◎標準の押え足、送り板のサイズは、次のとおりです。(実際の縫製エリアは、内枠寸法から約1.5mm内側になります。)

◎Standard sizes for work clamps and feed plates are as follows:

(The actual sewing area has 1.5mm margin on every size; inside the lines which the dimensions indicate.)







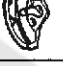




		B430E Mark II			
機種 / Model	仕様 / Spec.	-2	-1	-5	-7
	R	153608-101	152777-001	152779-001	S49695-001
	L	154527-001	152778-001	152780-001	S49694-001
(C2-37-8, 37-9) 押え足 Work clamp					
(C2-100) 送り板 Feed plate		S49697-001	S49698-001	S49700-001	S49696-001

118-V30-Sp1






Sp2 . 仕様別部品一覧表 (B431E Mark II ,B432E Mark II) / DIFFERENT PARTS LIST (B431E Mark II ,B432E Mark II) /  
 ZUBEHÖRLISTE (B431E Mark II ,B432E Mark II) /  
 LISTE DES PIECES ACCESSOIRES (B431E Mark II ,B432E Mark II) /  
 LISTA DE PIEZAS ACCESORIAS (B431E Mark II ,B432E Mark II)

◎表中★の部品は、LK3-B430E電子閉止めミシンと共通です。☆の部品は、BAS-311Eプログラム式電子ミシンと共通です。  
 ◎In the following table, parts marked with ★ are common with the LK3-B430E; parts with ☆ are common with the BAS-311E.

品名 Part name	仕様 Spec.	B431E Mark II		B432E Mark II
		-2	-3	-
(J-53) 針穴板 Needle hole plate		(ø2.2) S49980-001 FM		(ø2.2) S49980-001 FM
(E-24) ボビンケース組 Bobbin case assy		159610-201 A	★	159610-201 A
		S15902-401 LA	☆	S15902-401 LA
(E-24-1) ボビンケース調子ばね Tension spring		154339-001 A	★	154339-001 A
		S16074-101 LA	☆	S16074-101 LA
(E-24-2) ボビンケースばねねじ Screw		154341-001	★	154341-001
		S16492-101 LA	☆	S16492-101 LA
(E-24-3) 空転防止ばね Spring, anti-spin		159612-001 A	★	159612-001 A
		S15667-001 LA	☆	S15667-001 LA
(E-25) ボビン Bobbin		159613-051	★	159613-051
		S15665-001 LA	☆	S15665-001 LA
(E-22) 中がま箱組 Shuttle hook assy, w/box		152685-903 A	★	152685-903 A
		S15662-992 LA	☆	S15662-992 LA
(E-21) 大がま Shuttle race body		152682-101 A	★	152682-101 A
(G-14) 糸調子ばね Spring,tension		104525-001	★	104525-001
(G-10) 糸取りばね Thread take-up spring		145519-001	★	145519-001
(G-25) 針棒糸案内 Thread guide, ;n-bar		141222-001 B	★	S41222-001 B

Sp2 . 仕様別部品一覧表 (B431E Mark II ,B432E Mark II) / DIFFERENT PARTS LIST (B431E Mark II ,B432E Mark II) /  
 ZUBEHÖRLISTE (B431E Mark II ,B432E Mark II) /  
 LISTE DES PIÈCES ACCESSOIRES (B431E Mark II ,B432E Mark II) /  
 LISTA DE PIEZAS ACCESORIAS (B431E Mark II ,B432E Mark II)

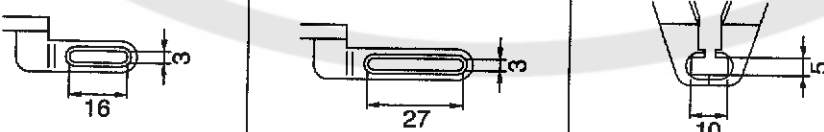
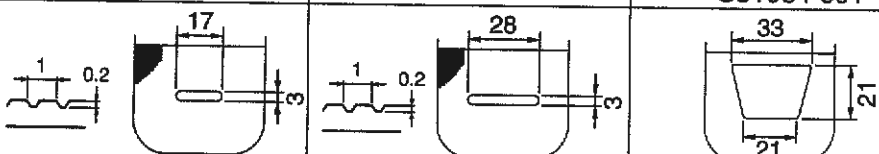
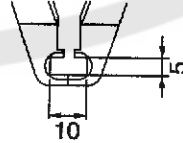
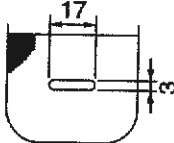
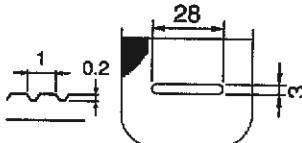
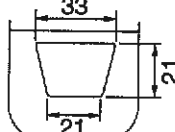
◎表中★の部品は、LK3-B430E電子冪止めミシンと共通です。☆の部品は、BAS-311Eプログラム式電子ミシンと共通です。  
 ◎In the following table, parts marked with ★ are common with the LK3-B430E; parts with ☆ are common with the BAS-311E.

品名 Part name	仕様 Spec.	B431E Mark		B432E Mark II
		-2	-3	-
(Z1-17) ミシン針組 Needle assy		107415-414		107415-414
(B-26) 針 Needle		DPx5 #14 107415-014		DPx5 #14 107415-014
(C3-37) 押え腕組 Work clamp arm assy		431-S S51848-001	431-L S51851-001	-
(C3-37-10) 押え足 Work clamp, U		431-S 154416-101	431-L 154417-101	-
(C3-100, C4-100) 送り板 Feed plate		431-S S51853-001	431-L S51852-001	432 S51084-001

◎標準の押え足、送り板のサイズは、次のとおりです。(実際の縫製エリアは、内枠寸法から約1.5mm内側になります。)

◎Standard sizes for work clamps and feed plates are as follows:












(The actual sewing area has 1.5mm margin on every size; inside the lines which the dimensions indicate.)

機種 / Model 仕様 / Spec.	B431E Mark II		B432E Mark II
	-2	-3	-
R	154416-101	154417-101	118249-001
L			118250-001
(C3-37-10, C4-37-29 -30) 押え足 Work clamp			
(C3-100, C4-100) 送り板 Feed plate	S51853-001 	S51852-001 	S51084-001 

118-V30-Sp2



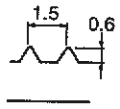
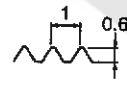

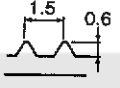
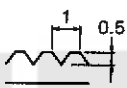
Sp3 . 仕様別部品一覧表 (B433E Mark II) / DIFFERENT PARTS LIST (B433E Mark II) / ZUBEHÖRLISTE (B433E Mark II) /  
LISTE DES PIÈCES ACCESSOIRES (B433E Mark II) / LISTA DE PIEZAS ACCESORIAS (B433E Mark II)

◎表中★の部品は、LK3-B430E 電子門止めミシンと共通です。☆の部品は、BAS-311Eプログラム式電子ミシンと共通です  
◎In the following table, parts marked with ★ are common with the LK3-B430E; parts with ☆ are common with the  
BAS-311E.

品名 Part name	仕様 Spec.	B433E Mark II		
		-2	-1	-7
(J-53) 針穴板 Needle hole plate 		(ø2.6) S10212-101 E ☆	(ø2.2) S49980-001 FM ☆	(ø1.6) S10211-001 A ☆
(E-24) ボビンケース組 Bobbin case assy 		152690-301 B ☆	159610-201 A ☆	159610-201 A ☆
		S15902-401 LA ☆	S15902-401 LA ☆	
(E-24-1) ボビンケース調子ばね Tension spring 		154340-001 B ☆	154339-001 A ☆	154339-001 A ☆
		S16074-101 LA ☆	S16074-101 LA ☆	
(E-24-2) ボビンケースばねねじ Screw 		154341-001 ☆	154341-001 ☆	154341-001 ☆
		S16492-101 LA ☆	S16492-101 LA ☆	
(E-24-3) 空転防止ばね Spring, anti-spin 		154342-001 B ☆	159612-001 A ☆	159612-001 A ☆
		S15667-001 LA ☆	S15667-001 LA ☆	
(E-25) ボビン Bobbin 		159613-051 ☆		159613-051 ☆
		S15665-001 LA ☆		
(E-22) 中がま箱組 Shuttle hook assy, w/box 		152687-902 B ☆	152685-903 A ☆	152685-903 A ☆
		S15663-991 LB ☆	S15662-992 LA ☆	
(E-21) 大がま Shuttle race body 		152686-101 B ☆	152682-101 A ☆	
(G-14) 糸調子ばね Spring, tension 		107606-001 ☆	104525-001 ☆	
(G-10) 糸取りばね Thread take-up spring 		144588-001 B ☆	145519-001 ☆	
(G-25) 針棒糸案内 Thread guide, ;n-bar 		152890-001 A ☆	S41222-001 B ☆	

Sp3 . 仕様別部品一覧表 (B433E Mark II) / DIFFERENT PARTS LIST (B433E Mark II) / ZUBEHÖRLISTE (B433E Mark II) /  
 LISTE DES PIÈCES ACCESSOIRES (B433E Mark II) / LISTA DE PIEZAS ACCESORIAS (B433E Mark II)

◎表中★の部品は、LK3-B430E電子門止めミシンと共通です。☆の部品は、BAS-311Eプログラム式電子ミシンと共通です  
 ◎In the following table, parts marked with ★ are common with the LK3-B430E; parts with ☆ are common with the  
 BAS-311E.

B433E Mark II				
品名 Part name	仕様 Spec.	-2	-1	-7
(Z1-17) ミシン針組 Needle assy		S37928-419 ★	107415-414	107415-409 ★
(B-26) 針 Needle		DP×17 NY#19 S37928-019 ★	DP×5 #14 107415-014	DP×5 #9 107415-009 ★
(C5-200) 押えブランク Work clamp, ; blank		433-2 S41353-001 	433-1 S41352-001 	
(C5-100) 送り板ブランク Feed plate blank		433-2 S41355-001 	433-1 S41354-001 	

118-V30-Sp3

<ゲージ部品>

オプションのゲージ部品には次のものがあります。

押え足 (押え) と送り板は、上下の組合わせになります。

- ・ 押え足と送り板 (B430E MarkII 用)

< Gauge parts >

The following are provided as optional gauge parts.

Each work clamp pair and presser pair are used in combination with the feed plate directly below them.

- ・ Work clamps and feed plate (For B430E MarkII)

	1	2	3	4
R	152781-001 (デニム / For denim)	153201-001 (PL)	153203-001 (PS)	S00906-001 (1 Inch)
L	152782-001 (デニム / For denim)	153202-001 (PL)	153204-001 (PS)	S00907-001 (1 Inch)
(C2-37-8, 37-9) 押え足 Work clamp				
(C2-100) 送り板 Feed plate	S49942-001 (デニム / For denim)	S49943-001 (PL)	S49944-001 (PS)	S49946-001 (1 Inch)

	5	6	7	8
R	S33747-001 (30mm)	153201-001 (デニム / For denim)	152777-001 (PM)	152779-001 (メリヤス / For knitted materials)
L	S33748-001 (30mm)	153202-001 (デニム / For denim)	152778-001 (PM)	152780-001 (メリヤス / For knitted materials)
(C2-37-8, 37-9) 押え足 Work clamp				
(C2-100) 送り板 Feed plate	S49948-001 (30mm)	S49949-001 (デニム / For denim)	S49943-001 (PL)	S49699-001 (メリヤス / For knitted materials)

	9
(C2-100) 送り板 Feed plate	S49945-001 (MS)

	10	11	12	13
R	S46771-001 (線門止 / For straight bar tacking)	S46771-001 (線門・沈 / For straight bar tacking/submerged)	S46774-001 (縦門止 / For vertical bar tacking)	S46774-001 (縦門・沈 / For vertical bar tacking/submerged)
L	S46770-001 (線門止 / For straight bar tacking)	S46770-001 (線門・沈 / For straight bar tacking/submerged)	S46773-001 (縦門止 / For vertical bar tacking)	S46773-001 (縦門・沈 / For vertical bar tacking/submerged)
(C2-37-8, 37-9) 押え足 Work clamp				
(C2-100) 送り板 Feed plate	S49970-001 (線門止 / For straight bar tacking)	S49974-001 (線門・沈 / For straight bar tacking/submerged)	S49971-001 (縦門止 / For vertical bar tacking)	S49975-001 (縦門・沈 / For vertical bar tacking/submerged)
(C) 押え足 Work clamp ボルト Bolt	156006-001 017680-512	156006-001 017680-512	156006-001 017680-512	156006-001 017680-512

	14	15
R	S46777-001 (菊穴 / For circular stitching)	S46780-001 (半月門 / For crescent bar tacking)
L	S46776-001 (菊穴 / For circular stitching)	S46779-001 (半月門 / For crescent bar tacking)
(C2-37-8, 37-9) 押え足 Work clamp		
(C2-100) 送り板 Feed plate	S49972-001 (菊穴 / For circular stitching)	S49973-001 (半月門 / For crescent bar tacking)
(C) 押え足 Work clamp ボルト Bolt	156006-001 017680-512	156006-001 017680-512

\*14, 15 については、別にプログラム作成が必要です。

\*Separate programs must be created if using 14 or 15.

Ga1 . ゲージ部品一覧表 (B430E MarkII) / Gauge parts List (B430E MarkII) / Lehrenliste (B430E MarkII) /  
 Liste des Pièces de cartment (B430E Mark II) / Lista d'ePiezas de calibradores (B430E Mark II)

(C2) 押え足ブランク / Work clamp blank	(C2) 送り板ブランク / Feed plate blank		
155994-000	S49976-000	S49977-000	S49978-000

Ga2 . ゲージ部品一覧表 (B433E MarkII) / Gauge parts List (B433E MarkII) / Lehrenliste (B433E MarkII) /  
 Liste des Pièces de cartment (B433E Mark II) / Lista d'ePiezas de calibradores (B433E Mark II)

- ・押え足と送り板 (B433E MarkII 用)
- ・ Work clamp and feed plate (For B433E Mark II)

	1	2	3	4	5
R	S43441-001 (縦門・沈 / For vertical bar tacking / submerged)	S43955-001	S46212-001	S43955-001	S46212-001
L	S43442-001 (縦門・沈 / For vertical bar tacking / submerged)	S43956-001	S46213-001	S43956-001	S46213-001
(C5-200) 押え足 Work clamp					
(C5-100) 送り板 Feed plate	S43440-001 (縦門・沈 / For vertical bar tacking / submerged)	156087-001 (門止・沈 / For bar tacking / submerged)	156084-001 (門止・サンド / For bar tacking / sandwiched)		

	6	7	8	9
R	S46788-001 (縦門止 / For vertical bar tacking)	S46791-001 (菊穴 / For circular stitching)	S46794-001 (半月門 / For crescent bar tacking)	S46785-001 (線門止 / For straight bar tacking)
L	S46787-001 (縦門止 / For vertical bar tacking)	S46790-001 (菊穴 / For circular stitching)	S46793-001 (半月門 / For crescent bar tacking)	S46784-001 (線門止 / For straight bar tacking)
(C5-200) 押え足 Work clamp				
(C5-100) 送り板 Feed plate	S46786-001 (縦門止 / For vertical bar tacking)	S46789-001 (菊穴 / For circular stitching)	S46792-001 (半月門 / For crescent bar tacking)	S46783-001 (線門止 / For straight bar tacking)

Ga3 . ゲージ部品一覧表 / Gauge parts List / Lehrenliste / Liste des Pièces decartment /  
 Lista d'ePiezas de calibradores

(J-53) 針穴板 / Needle hole plate											
A	S10211-001	AF	S51449-001	BZ	S41013-001	D	S29997-001	E	S10212-101	ED	S30925-001
<p>(メリヤス用標準 / For knitted materials)</p>								<p>(デニム用標準 / For denim)</p>			
F	S10213-001	FD	S30926-001	FM	S49980-001	H	S30450-001	L	S25127-001	M	S34348-001
				<p>(被服用標準 / For ordinary materials)</p>							

◎ 標準の針穴板は、次のとおりです。

◎ Standard needle hole plates are as follows.

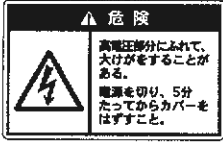

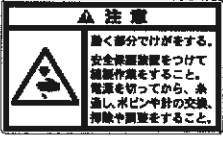



機種 / Model	B430E Mark II			
仕様 / Spec.	-2	-1	-5	-7
針穴板 Needle hole plate	E   S10212-101	FM   S49980-001	FM   S49980-001	A   S10211-001

機種 / Model	B431E Mark II		B432E Mark II
仕様 / Spec.	-2	-3	-
針穴板 Needle hole plate	FM   S49980-001	FM   S49980-001	FM   S49980-001

機種 / Model	B433E Mark II		
仕様 / Spec.	-2	-1	-7
針穴板 Needle hole plate	E   S10212-101	FM   S49980-001	A   S10211-001



Wa. 警告ラベル / Warning labels / Warnschilder / Etiquettes d'avertissement /  
Etiquetas de advertencia

警告ラベル / Warning labels	品名 / Name of parts	Size(mm)	Code
	電撃ラベル・和	40×64	S38353-101
	Label, etc. shock 4 lang.	45×118	S38352-101
	操作注意ラベル・和	40×64	S38350-001
	Label, operation Eng.	40×64	S38349-001
	PE マーク Mark, grounding	7.5×12.5	S37059-001
	アースマーク Mark, grounding	φ 12	S37060-001

索引 / INDEX / VERZEICHNIS /  
INDEX / INDICE

CODE	REF.NO.	Page
J02657001	Q2 - 2-1-3	46
	Q2 - 2-2-3	46
	Q2 - 2-3-3	46
	Q2 - 2-4-3	46
	Q2 - 2-7-3	46
S00480000	R - 19	50
	U3 - 2-1-12	60
	V1 - 10-24	62
S00554000	Q1 - 1-17	42
S00617000	Z1 - 54	68
S00705001	J - 47	34
S00906001	Ga1- C2-37-8	78
S00907001	Ga1- C2-37-9	78
S01005000	Z2 - 35-1-4-4	70
S01199003	U3 - 2-4-1	60
S01603009	U3 - 2-4	60
S01998001	L - 8	36
	M - 13	38
	V1 - 10-8	62
S02354001	J - 24	32
	M - 3	38
S02429101	E - 14-2	24
S02652001	J - 7	32
S02654001	J - 8-1	32
S02747101	Z2 - 35-1-4-5	70
S02763402	Z2 - 35-1	70
S02775001	Z2 - 35-2-4	70
S02777001	Z2 - 35-1-4	70
S02778002	Z2 - 35-1-9	70
	Z2 - 35-2-13	71
S02786002	Z2 - 35-1-10	70
	Z2 - 35-2-14	71
S02787002	Z2- 35-1-10-1	70
	Z2- 35-2-14-1	71
S03611001	Z1 - 66-1-6	68
S04109001	Z2 - 35-2-5	70
S06533001	C4 - 37-31	14
S06706001	Z1 - 15	68
S07333001	F - 2	26
S07456000	F - 3	26
S07783001	Z1 - 32	66
S08030000	Q1 - 1-26-16	42
	Z1 - 101	68
S09043000	E - 14-8	24
	F - 32	26
S09212001	C1 - 3-1	6
S10103001	D1 - 302	20
S10105001	D1 - 14	20
	D2 - 14	22
S10162201	F - 15	26
S10174000	H - 1-15	30
S10195001	J - 30	32
S10202101	J - 41	32
S10205001	J - 45	34
S10208001	J - 46	34
	Z1 - 18-1	66
S10208002	J - 46	34
	Z1 - 18-2	66
S10208003	J - 46	34
	Z1 - 18-3	66
S10209101	J - 48	34
S10210201	J - 49	34
S10211001	Ga3-J-53	81

CODE	REF.NO.	Page
S10211001	Sp1 - J-53	72
	Sp3 - J-53	76
S10212101	Ga3- J-53	81
	Sp1 - J-53	72
	Sp3 - J-53	76
S10213001	Ga3- J-53	81
S10239001	M - 22	38
S10243000	R - 205	52
S10469001	G - 18	28
S10478000	F - 10	26
S11244001	J - 52	34
S11949000	Q1 - 1-16	42
S12441001	G - 33	28
S15662992	Sp1 - E-22	72
	Sp2 - E-22	74
	Sp3 - E-22	76
S15663991	Sp1 - E-22	72
	Sp3 - E-22	76
S15665001	Sp1 - E-25	72
	Sp2 - E-25	74
	Sp3 - E-25	76
S15667001	Sp1 - E-24-3	72
	Sp2 - E-24-3	74
	Sp3 - E-24-3	76
S15902401	Sp1 - E-24	72
	Sp2 - E-24	74
	Sp3 - E-24	76
S16074101	Sp1 - E-24-1	72
	Sp2 - E-24-1	74
	Sp3 - E-24-1	76
S16290001	E - 23	24
S16492101	Sp1 - E-24-2	72
	Sp2 - E-24-2	74
	Sp3 - E-24-2	76
S16568000	T - 1-3	54
S18093100	F - 26	26
	Z1 - 4-4	66
S18523001	C4 - 228	16
S18633109	Z1 - 43	66
S19662001	C4 - 227	16
	D1 - 10	20
	D2 - 10	22
S19748001	L - 5	36
	L - 12	36
	M - 8	38
	V1 - 10-5	62
	V1 - 10-12	62
S20137001	Z1 - 46	66
S20164009	A - 28	2
S20878000	L - 22	36
	V1 - 10-22	62
S21798001	Z2 - 35-1-8	70
	Z2 - 35-2-10	71
S23337009	A - 16	2
	C1 - 49	8
	C4 - 215	16
S23836001	J - 8	32
S25127001	Ga3- J-53	81
S25456001	V2 - 20-5-5	64
	V2 - 20-7	64
S29019000	P - 1-1	40
S29023000	S - 1-1-7-1	54
S29997001	Ga3- J-53	81

CODE	REF.NO.	Page
S30033001	J - 22-3	32
	M - 5-3	38
S30280000	S - 1-1-7-5	54
S30450001	Ga3- J-53	81
S30925001	Ga3- J-53	81
S30926001	Ga3- J-53	81
S31006001	M - 18	38
S31032001	G - 13	28
S31760000	Q1 - 1-18	42
S31952001	M - 21	38
S32235001	J - 18	32
S32335000	V2 - 20-5-7-1	64
S32335100	R - 30-2-1	52
S33689002	B - 11	4
S33747001	Ga1- C2-37-8	78
S33748001	Ga1- C2-37-9	78
S34348001	Ga3- J-53	81
S34839001	C2 - 37-4	10
	C5 - 37-4	18
S34883001	L - 11	36
	V1 - 10-11	62
S34986000	F - 11	26
S36048000	R - 203	52
S36260000	U1 - 1-1-1-7-2	56
	U2 - 1-2-1-5-2	58
S36682000	U1 - 1-1-1-19	56
S36685101	Z2 - 67-2-1	71
S36686101	Z2 - 67-2-1-1	71
S37057001	R - 30-1	52
	V2 - 20-5-8	64
S37806109	V2 - 20-5-11	64
S37915009	A - 12	2
S37916109	A - 13	2
S37920009	A - 25	2
S37926101	B - 16-7	4
S37928019	Sp1 - B-26	73
	Sp3 - B-26	77
S37928419	Sp1 - Z1-17	73
	Sp3 - Z1-17	77
S37930101	C1 - 1-1	6
S37931001	C1 - 1-1-1	6
	C1 - 1-2-1	6
S37932101	C1 - 1-1-6	6
	C1 - 1-2-5	6
	C1 - 4-2	6
S37933001	C1 - 1-1-7	6
	C1 - 1-2-6	6
	C1 - 4-3	6
S37934001	C1 - 2	6
S37935101	C1 - 4	6
S37936101	C1 - 4-1	6
S37937001	C1 - 11	6
	C1 - 19	6
S37938001	C1 - 12	6
S37939001	C1 - 14	6
	C1 - 22	6
S37940001	C1 - 17	6
	C1 - 25	6
S37941001	C1 - 20	6
S37942000	C1 - 27	6
	C1 - 27	8
S37943000	C1 - 28	6
S37944000	C1 - 29	8

CODE	REF.NO.	Page
S37945051	C2 - 31	10
	C3 - 31	12
	C4 - 31	14
S37949001	C2 - 37-2	10
	C5 - 37-2	18
S37950001	C2 - 37-3	10
	C5 - 37-3	18
S37951101	C2 - 37-13	10
	C3 - 37-11	12
	C5 - 37-12	18
S37968001	D1 - 9	20
	D2 - 9	22
S37969001	D1 - 11-1	20
S37970050	D1 - 12	20
	D2 - 12	22
S37974000	D1 - 25	20
S37978251	E - 5	24
S37983001	F - 6	26
S37985000	F - 24	26
S37986000	F - 25	26
S37987001	F - 29	26
S37988000	F - 30	26
S37990409	H - 1	30
S37991109	H - 1-1	30
S37992100	H - 1-2	30
S37993000	H - 1-3	30
S37994001	H - 1-5	30
S37995101	H - 1-6	30
S37996001	H - 1-8	30
S37997001	H - 1-11	30
S37998001	H - 1-16	30
S38002201	J - 3	32
S38003101	J - 9	32
S38004002	J - 11	32
S38004003	J - 11	32
S38004004	J - 11	32
S38011001	J - 34	32
S38012001	J - 40	32
S38015001	J - 43-1	32
S38016001	J - 44	34
S38024001	K - 6	36
S38025001	K - 7	36
S38029000	U2 - 1-2-1-5	58
S38030000	U2 - 1-2-1-5-1	58
S38032001	M - 11	38
S38033001	M - 14	38
S38037109	Z1 - 1	66
S38038009	Z1 - 1-1	66
S38039209	Z1 - 4	66
S38040209	Z1 - 4-1	66
S38041000	Z1 - 7	66
S38044001	Z1 - 59	68
S38045109	Z1 - 19	66
S38059000	U1 - 1-1-1-20	56
	U2 - 1-2-1-18	58
S38060000	U2 - 1-2-1-17	58
S38080001	N - 4	40
S38082001	N - 5	40
S38093000	Q1 - 1-4	42
S38107100	Q1 - 1-12	42
S38108000	Q1 - 1-13	42
S38109100	Q1 - 1-14	42
S38110000	Q1 - 1-15	42

CODE	REF.NO.	Page
S38112001	Q2 - 2-1	46
S38113000	Q2 - 2-1-1	46
	Q2 - 2-4-1	46
S38114000	Q2 - 2-2	46
S38115000	Q2 - 2-2-1	46
	Q2 - 2-3-1	46
	Q2 - 2-7-1	46
S38116000	Q1 - 1-23	42
S38117000	Q2 - 2-3	46
S38118000	Q2 - 2-2-2	46
S38120000	Q2 - 2-5	48
S38123000	Q2 - 3-1	46
S38126000	Q2 - 3-2-2	46
	Q2 - 3-3-2	46
S38133000	Q2 - 2-1-2	46
	Q2 - 2-3-2	46
S38134000	R - 1	50
S38136100	R - 2	50
S38143000	Q1 - 11-1	43
S38144100	R - 14-2	50
S38146000	R - 14-3	50
S38147000	R - 14-4	50
S38148000	R - 16	50
S38155000	P - 1-9	40
S38168001	U1 - 1-1-1-3	56
S38169101	U1 - 1-1-1-4	56
	U2 - 1-2-1-2	58
S38170001	U1 - 1-1-1-6	56
	U2 - 1-2-1-4	58
S38171000	U1 - 1-1-1-7	56
S38172000	U1 - 1-1-1-7-1	56
S38174000	U1 - 1-1-1-10	56
	U2 - 1-2-1-8	58
S38177001	U1 - 1-1-1-13	56
	U2 - 1-2-1-11	58
S38178101	U1 - 1-1-2	56
	U2 - 1-2-2	58
S38179101	U1 - 1-1-3	56
	U2 - 1-2-3	58
S38180000	U1 - 1-1-1-18	56
	U2 - 1-2-1-16	58
S38201000	Q1 - 1-26-6	42
S38203000	Q1 - 1-26-5	42
S38205000	Q1 - 1-26-9	42
S38206000	Q1 - 1-26-10	42
S38208000	Q1 - 1-26-14	42
S38352101	Q1 - 20	43
S38353101	Q1 - 21	43
S38648001	Z2 - 35-1-4-2	70
	Z2 - 35-2-4-2	70
S40417147	Z1 - 13	66
S40574109	Z2 - 35-2	70
S40616001	Q2 - 40-1	48
S40620000	Q2 - 41	48
S40621000	Q2 - 43	48
	Q2 - 46	48
S40622000	Q2 - 44	48
	Q2 - 47	48
S40623000	Q2 - 49	48
S40635001	Q2 - 40	48
S40640001	Z2 - 35-1-5	70
	Z2 - 35-2-7	71
S40641001	Z2 - 35-1-11	70

CODE	REF.NO.	Page
S40641001	Z2 - 35-2-15	71
S40643001	Z2 - 35-2-16	71
S40916001	J - 43-2	32
S41009001	C4 - 229	16
S41010001	C4 - 224	16
S41011001	C4 - 37-35	14
S41012001	C4 - 225	16
S41013001	Ga3- J-53	81
S41014009	D2 - 33	22
S41015101	D2 - 11	22
S41016001	D2 - 36	22
S41024100	C4 - 37	14
S41025100	C4 - 37-1	14
S41060009	C4 - 210	16
S41204050	V2 - 20-5-1-1	64
S41205001	V2 - 20-5-3	64
S41206001	V2 - 20-5-4	64
S41207000	V2 - 20-6	64
S41222101	G - 25-2	28
	Z1 - 64	68
	Sp1- G-25	73
	Sp2- G-25	74
	Sp3- G-25	76
S41230001	C3 - 37-3	12
S41231101	D1 - 11-2	20
S41235001	C5 - 301	18
S41237001	C5 - 304	18
S41238001	D1 - 11-3	20
S41239001	D1 - 300	20
S41243001	C5 - 38	18
S41264001	C4 - 220	16
S41265001	C4 - 37-19	14
S41284201	K - 11	36
S41288001	C4 - 37-22	14
S41290101	C4 - 209	16
S41324001	C2 - 500-1	10
	C5 - 500-1	18
S41325001	C2 - 500-2	10
	C5 - 500-2	18
S41326001	C2 - 500-3	10
	C5 - 500-3	18
S41327001	C2 - 500-4	10
	C5 - 500-4	18
S41328001	C2 - 500	10
	C5 - 500	18
S41352001	Sp3- C5-200	77
S41353001	Sp3- C5-200	77
S41354001	Sp3- C5-100	77
S41355001	Sp3- C5-100	77
S41656001	V2 - 20-1	64
S41657001	V2 - 20-10	64
S42017109	V2 - 20-5-6	64
S42018109	V2 - 20-5-9	64
S42227009	A - 33	2
S42260000	Q1 - 1-11	42
S43175000	Q1 - 1-26-11	42
S43176000	Q1 - 1-26-12	42
S43177000	Q1 - 1-26-1	42
S43178000	P - 1-2	40
S43180000	Q1 - 1-26-4	42
S43181000	Q1 - 1-26-13	42
S43184000	Q1 - 1-26-2	42
S43187000	Q1 - 1-26-20	42

CODE	REF.NO.	Page
S43188000	Q2 - 2-6	48
S43189000	Q1 - 1-26-19	42
S43201000	Q2 - 3-4	48
S43275000	Q1 - 1-19	42
S43276000	Q1 - 1-20	42
S43277000	Q1 - 1-21	42
S43440001	Ga2- C5-100	80
S43441001	Ga2- C5-200	80
S43442001	Ga2- C5-200	80
S43955001	Ga2- C5-200	80
S43956001	Ga2- C5-200	80
S44010009	A - 31	2
S44483001	Z2 - 67-1-1-1	70
S44485001	Z2 - 67-1-1-2	70
S44486001	Z2 - 67-1-1-6	70
S44493001	Z2 - 67-1-1	70
S44600001	V2 - 20-2	64
S44629001	A - 920	2
S44665000	R - 6-1	50
	R - 6-1	50
S44665001	R - 6-2	50
	R - 6-2	50
S44665003	R - 6-3	50
	R - 6-3	50
S45147101	B - 2	4
S46131001	U3 - 2	60
S46132001	U3 - 2-1	60
S46133001	U3 - 2-1-1	60
S46134001	U3 - 2-1-2	60
S46135001	U3 - 2-1-6	60
S46136000	U3 - 2-1-7	60
S46212001	Ga2- C5-200	80
S46213001	Ga2- C5-200	80
S46460000	T - 1-1	54
S46476001	R - 7	50
S46703000	S - 1-1-7-2	54
S46734001	M - 12	38
S46770001	Ga1- C2-37-9	79
S46771001	Ga1- C2-37-8	79
S46773001	Ga1- C2-37-9	79
S46774001	Ga1- C2-37-8	79
S46776001	Ga1- C2-37-9	79
S46777001	Ga1- C2-37-8	79
S46779001	Ga1- C2-37-9	79
S46780001	Ga1- C2-37-8	79
S46783001	Ga2- C5-100	80
S46784001	Ga2- C5-200	80
S46785001	Ga2- C5-200	80
S46786001	Ga2- C5-100	80
S46787001	Ga2- C5-200	80
S46788001	Ga2- C5-200	80
S46789001	Ga2- C5-100	80
S46790001	Ga2- C5-200	80
S46791001	Ga2- C5-200	80
S46792001	Ga2- C5-100	80
S46793001	Ga2- C5-200	80
S46794001	Ga2- C5-200	80
S47074001	Z1 - 66-1-2	68
S47091001	B - 16-3	4
S47176001	Z1 - 66-1-7	68
S47335101	H - 5	30
S47592000	Q2 - 2-4	46
S47594000	Q2 - 2-7	46

CODE	REF.NO.	Page
S47595000	Q2 - 2-4-2	46
	Q2 - 2-7-2	46
S47692000	Q1 - 1-7	42
S48578000	P - 1-14	40
S48579000	S - 1-1-7-3	54
S48580000	Q1 - 1-26-17	42
	Z1 - 103	68
S48581000	R - 6	50
S48582000	R - 6-4	50
S48583001	R - 200	52
S48587000	R - 1	50
S48589000	R - 2	50
S48646001	C2 - 37-18	10
	C5 - 37-17	18
S48666001	N - 1	40
S49071000	Q1 - 1-26-8	42
S49443000	U3 - 3	60
S49463000	R - 6	50
S49464000	R - 18	50
	V1 - 10-23	62
S49465000	R - 21	50
S49465001	R - 21	50
S49465002	R - 21	52
S49465003	R - 21	52
S49466000	R - 30-2-2	52
	V2 - 20-5-7-2	64
S49467001	Q1 - 1	42
S49468001	Q1 - 1-1	42
S49469001	Q1 - 1-2	42
S49470001	Q1 - 1-3	42
S49471000	P - 1-8	40
S49472000	Q1 - 1-26-21	42
S49473000	Q2 - 3-2	46
S49474000	Q2 - 3-2-1	46
S49475000	Q2 - 3-3	46
S49476000	Q2 - 3-3-1	46
S49477000	Q1 - 10	42
S49478000	Q1 - 11	43
S49479001	P - 1	40
S49482000	R - 30-2	52
	V2 - 20-5-7	64
S49484000	P - 1-6	40
S49485000	P - 1-7	40
S49486000	P - 1-11	40
S49490001	S - 1-1	54
S49495000	S - 1-1-3	54
S49496001	S - 1-1-4	54
S49497001	S - 1-1-7	54
S49498000	T - 1	54
S49499000	T - 1-2	54
S49501001	Q1 - H-1	43
S49501002	Q1 - H-1	43
S49502001	Q1 - H-2	43
S49502002	Q1 - H-2	43
S49503001	Q1 - H-3	43
S49503002	Q1 - H-3	44
S49504001	Q1 - H-4	43
S49504002	Q1 - H-4	44
S49505001	Q1 - H-5	43
S49505002	Q1 - H-5	44
S49506001	Q1 - H-6	43
S49506002	Q1 - H-6	44
S49507001	Q1 - H-7	43

CODE	REF.NO.	Page
S49507002	Q1 - H-7	44
S49508001	Q1 - H-8	43
S49508002	Q1 - H-8	44
S49509001	Q1 - H-9	43
S49509002	Q1 - H-9	44
S49510000	S - 1-1-8	54
S49582001	B - 3	4
S49583001	B - 4	4
S49584000	B - 12	4
S49585001	B - 16	4
S49586000	Q1 - 1-26-3	42
S49587001	B - 16-1	4
S49588001	B - 16-2	4
S49589001	B - 16-4	4
S49590001	C1 - 33	8
S49591001	Sp1 - C2-37	73
S49592000	C2 - 37-1	10
	C5 - 37-1	18
S49593000	B - 19	4
S49594001	Sp1 - C2-37	73
S49595001	C2 - 37-23	10
	C3 - 37-19	12
	C5 - 37-20	18
S49596001	Sp1 - C2-37	73
S49601001	C2 - 46	10
	C5 - 46	18
S49602001	Z2 - 67-1	70
S49603000	Z1 - 11	66
S49604000	Z1 - 20	66
S49605001	E - 8	24
S49608001	E - 9	24
S49609001	E - 13	24
S49611101	E - 14	24
S49612101	E - 14-1	24
S49613000	E - 27	24
S49614000	E - 28	24
S49615009	V2 - 20	64
S49616009	V2 - 20-5	64
S49617001	E - 19	24
S49618000	F - 53	26
S49619001	V2 - 20-5-1	64
S49620000	F - 17	26
S49622000	F - 19	26
S49623000	F - 34	26
S49624000	F - 35	26
S49625000	F - 36	26
S49626000	E - 14-10	24
	F - 54	26
S49627001	G - 3	28
S49629001	J - 1	32
S49630001	D1 - 1	20
	D2 - 1	22
S49631001	D1 - 2	20
	D2 - 2	22
S49632001	D1 - 3	20
	D2 - 3	22
S49635001	D1 - 4	20
	D2 - 4	22
S49636001	D1 - 5	20
	D2 - 5	22
S49637001	D1 - 6	20
	D2 - 6	22
S49638001	D1 - 7	20

CODE	REF.NO.	Page
S49638001	D2 - 7	22
S49639001	D1 - 15	20
	D2 - 15	22
S49640101	D1 - 17	20
	D2 - 17	22
S49641001	D1 - 19	20
	D2 - 19	22
S49642001	D1 - 21	20
	D2 - 21	22
S49643001	D1 - 23	20
	D2 - 23	22
S49644001	J - 16	32
S49645001	J - 10	32
S49646001	J - 22	32
S49647001	J - 22-1	32
S49648001	J - 26	32
S49649001	J - 26-1	32
S49650001	J - 29	32
S49651001	J - 35	32
S49652101	K - 1	36
S49653001	M - 5	38
S49654001	M - 5-1	38
S49655001	M - 5-4	38
S49656001	M - 6	38
S49657001	M - 7	38
S49659001	L - 1	36
	V1 - 10-1	62
S49660001	L - 3	36
	V1 - 10-3	62
S49661001	L - 7	36
	V1 - 10-7	62
S49662001	L - 17	36
	V1 - 10-17	62
S49663001	L - 13	36
	V1 - 10-13	62
S49664000	L - 20	36
	V1 - 10-20	62
S49665001	M - 1	38
S49666001	M - 1-1	38
S49667001	U1 - 1-1	56
S49668001	U1 - 1-1-1	56
S49669000	U1 - 1-1-1-1	56
	U2 - 1-2-1-1	58
S49672001	U1 - 1-1-1-2	56
S49673000	U1 - 1-1-1-11	56
	U2 - 1-2-1-9	58
S49674001	U1 - 1-1-1-12	56
	U2 - 1-2-1-10	58
S49675001	U2 - 1-2	58
S49676001	U2 - 1-2-1	58
S49677001	Z1 - 66	68
S49678001	Z1 - 66-1	68
S49679001	Z1 - 66-1-1	68
S49681009	A - 22-2	2
S49683001	C1 - 35	8
S49684001	S - 1	54
S49685000	E - 14-11	24
S49686001	B - 10	4
S49688001	B - 1	4
S49689001	B - 16-6	4
S49694001	Sp1 - C2-37-9	73
	Sp1 - C2-37-9	73
S49695001	Sp1 - C2-37-8	73

CODE	REF.NO.	Page
S49695001	Sp1 - C2-37-8	73
S49696001	Sp1 - C2-100	73
	Sp1 - C2-100	73
S49697001	Sp1 - C2-100	73
	Sp1 - C2-100	73
S49698001	Sp1 - C2-100	73
	Sp1 - C2-100	73
S49699001	Ga1 - C2-100	78
S49700001	Sp1 - C2-100	73
	Sp1 - C2-100	73
S49934009	R - 30	52
S49939001	Q1 - 1-26	42
S49942001	Ga1 - C2-100	78
S49943001	Ga1 - C2-100	78
S49944001	Ga1 - C2-100	78
S49945001	Ga1 - C2-100	78
S49946001	Ga1 - C2-100	78
S49947000	V2 - 20-14	64
S49948001	Ga1 - C2-100	78
S49949001	Ga1 - C2-100	78
S49955001	C2 - 43	10
	C3 - 43	12
	C4 - 43	14
S49956001	V1 - 10	62
S49957000	F - 18	26
	F - 46	26
S49958000	F - 47	26
S49959001	F - 14	26
S49960009	A - 17-1	2
S49961009	A - 17-1-1	2
S49962000	A - 17-1-2	2
	A - 17-2-2	2
S49963000	R - 14-1-2	50
S49970001	Ga1 - C2-100	79
S49971001	Ga1 - C2-100	79
S49972001	Ga1 - C2-100	79
S49973001	Ga1 - C2-100	79
S49974001	Ga1 - C2-100	79
S49975001	Ga1 - C2-100	79
S49976000	Ga1 - C2	80
S49977000	Ga1 - C2	80
S49978000	Ga1 - C2	80
S49979100	R - 14-1	50
S49980001	Ga3 - J-53	81
	Sp1 - J-53	72
	Sp2 - J-53	74
	Sp3 - J-53	76
S49981000	E - 14-9	24
S49982000	F - 12	26
S49983000	F - 20	26
S49984000	F - 21	26
S49985000	F - 48	26
S49986000	F - 49	26
S49987000	F - 50	26
S49991000	Z1 - 1-2	66
S49992000	F - 1	26
S49993100	R - 14-1-1	50
S49994001	J - 38	32
S49995001	F - 51	26
S49999101	A - 200	2
S50000001	Z2 - 67-2	71
S50645000	P - 1-10	40
S51084001	C4 - 100	14

CODE	REF.NO.	Page
S51084001	Sp2 - C4-100	75
	Sp2 - C4-100	75
S51088001	C3 - 46	12
S51095001	Sp1 - C2-37	73
S51282001	Z2 - 35-1-3	70
	Z2 - 35-2-3	70
S51283001	Z2 - 35-1-1	70
	Z2 - 35-2-1	70
S51445001	C5 - 31	18
S51446001	C5 - 37	18
S51449001	Ga3 - J-53	81
S51457009	A - 17-2	2
S51458009	A - 17-2-1	2
S51848001	Sp2 - C3-37	75
S51849001	C3 - 37-1	12
S51851001	Sp2 - C3-37	75
S51852001	Sp2 - C3-100	75
	Sp2 - C3-100	75
S51853001	Sp2 - C3-100	75
	Sp2 - C3-100	75
S51859001	G - 5	28
S52090000	S - 1-1-1	54
S52091000	S - 1-1-2	54
S52097001	Z2 - 67-2-1-2	71
S52098001	C4 - 232	16
S52230001	E - 29	24
S53113001	C1 - 1-2	6
S53114001	C1 - 1-2-2	6
S53115000	C5 - 307	18
S53116000	C5 - 308	18
S60400000	Z1 - 902	68
S60711001	Z1 - 903	68
UA4817000	Q1 - 10-1	42
	Z1 - 901	68
UD2390001	U3 - 2-1-8	60
UL0025000	S - 1-1-7-6	54
U32744000	P - 1-12	40
U34870001	S - 1-1-7-4	54
XA2220050	S - 1-1-10	54
0A4301005	P - 1-13	40
	Q1 - 1-26-18	42
0A4400605	Q2 - 42	48
0A4400805	S - 1-1-6	54
0A5400806	Q1 - 1-9	42
0A5401006	R - 5	50
	R - 11	50
0A5401206	Q1 - 1-5	42
	Q1 - 1-10	42
0A5401606	Q2 - 50	48
0A5403006	Q1 - 1-8	42
004400603	U1 - 1-1-1-5	56
	U2 - 1-2-1-3	58
008400604	Q1 - 1-22	42
	V2 - 20-5-10	64
	V2 - 20-5-12	64
011679312	A - 201	2
014060632	Z2 - 35-2-16-1	71
014679320	H - 1-7	30
014680622	E - 3	24
	G - 28	28
	H - 1-9	30
	J - 8-2	32
	C4 - 205	14

CODE	REF.NO.	Page
014710522	K - 14	36
014760622	E - 7	24
	E - 10	24
	E - 15	24
	J - 33	32
	K - 5	36
	C1 - 1-1-8	6
	C1 - 1-2-7	6
	C1 - 4-4	6
	C1 - 6	6
	C1 - 10	6
	C1 - 13	6
	C1 - 21	6
	C1 - 30	8
	C2 - 37-7	10
	C2 - 37-24	10
	C3 - 37-6	12
	C3 - 37-20	12
	C5 - 37-7	18
	C5 - 37-21	18
	D1 - 13	20
	D2 - 13	22
	D2 - 38	22
	Z1 - 10	66
014770622	B - 14	4
	E - 13-1	24
	J - 2	32
	J - 23	32
	C3 - 37-9	12
	C5 - 302	18
014780622	B - 5	4
	B - 17	4
017082206	U3 - 2-4-5	60
017680512	Z1 - 912	68
	Ga1- C2	79
017761212	C4 - 42	14
017761412	C2 - 42	10
	C3 - 42	12
	C5 - 42	18
017781412	C4 - 206	14
017821813	D2 - 39	22
018061022	C4 - 37-33	14
018061436	Q2 - 4	48
018061622	D2 - 34	22
018062036	C4 - 221	16
018081222	Z1 - 66-2	68
018082032	Z1 - 66-1-5	68
018082536	U1 - 1-1-4	56
	U2 - 1-2-4	58
018400632	V2 - 20-8	64
018400822	C2 - 47	10
	C3 - 47	12
	C5 - 47	18
018400836	D1 - 18	20
	D2 - 18	22
018401222	R - 3	50
018401236	U1 - 1-1-10	56
	U2 - 1-2-10	58
018401622	C4 - 37-9	14
018500822	C2 - 37-15	10
	C3 - 37-8	12
	C3 - 37-13	12
	C5 - 37-14	18

CODE	REF.NO.	Page
018501022	C2 - 500-5	10
	C5 - 500-5	18
018501036	D1 - 301	20
	U1 - 1-1-7	56
	U2 - 1-2-7	58
018501422	E - 20	24
	D1 - 26	20
	D2 - 26	22
018680522	C5 - 43	18
018681022	J - 12	32
021060106	Q2 - 6	48
	Z1 - 41	66
	Z1 - 56	68
021060306	C4 - 223	16
021300206	U3 - 2-1-10	60
021400102	C4 - 37-13	14
021400106	Q2 - 52	48
021400206	Q1 - 1-6	42
021500106	Z2 - 35-1-8-3	70
	Z2 - 35-1-11-1	70
	Z2 - 35-2-10-3	71
	Z2 - 35-2-15-1	71
	Z2 - 35-2-16-2	71
021660102	Z2 - 67-1-1-4	70
	Z2 - 67-2-1-5	71
021670102	L - 10	36
	V1 - 10-10	62
021670202	V2 - 20-4	64
021680202	H - 1-24	30
	C4 - 37-7	14
021710212	C4 - 37-18	14
025030232	Z2 - 67-1-1-5	70
025030236	U3 - 2-1-9	60
025040232	Z1 - 48	66
025040236	D1 - 40	20
	D2 - 40	22
	Q2 - 51	48
	U1 - 1-1-1-16	56
	U1 - 1-1-12	56
	U2 - 1-2-1-14	58
	U2 - 1-2-12	58
025050232	R - 202	52
	C2 - 500-7	10
	C5 - 500-7	18
025050236	U1 - 1-1-9	56
	U2 - 1-2-9	58
025060232	C2 - 41	10
	C3 - 41	12
	C4 - 37-32	14
	C4 - 41	14
	D2 - 35	22
025060236	Q2 - 5	48
025060336	Z1 - 39	66
	Z1 - 57	68
025080232	Z1 - 66-3	68
025080236	U1 - 1-1-6	56
	U2 - 1-2-6	58
	U3 - 2-1-4	60
	U3 - 2-4-8	60
025350132	K - 17	36
025350332	L - 16	36
	V1 - 10-16	62
025660132	Z2 - 67-2-1-4	71

CODE	REF.NO.	Page
025680132	N - 7	40
025680232	F - 8	26
	H - 1-27	30
	H - 4	30
	C5 - 44	18
025710132	C4 - 37-24	14
	C4 - 37-34	14
025710232	C4 - 37-10	14
	C4 - 37-16	14
	C4 - 213	16
	C4 - 231	16
025770232	E - 32	24
	K - 3	36
026050136	Z2 - 35-1-11-5	70
	Z2 - 35-2-15-5	71
028040246	D1 - 41	20
	D2 - 41	22
	U1 - 1-1-11	56
	U2 - 1-2-11	58
028050242	C2 - 500-6	10
	C5 - 500-6	18
028050246	U1 - 1-1-8	56
	U2 - 1-2-8	58
	Z2 - 35-1-8-2	70
	Z2 - 35-2-10-2	71
028060246	Q2 - 7	48
	Z1 - 40	66
028080240	U3 - 2-4-7	60
028080242	Z1 - 66-4	68
028080246	U1 - 1-1-5	56
	U2 - 1-2-5	58
028350242	J - 22-6	32
	L - 15	36
	M - 5-6	38
	V1 - 10-15	62
028680242	F - 9	26
032422003	Z1 - 44	66
	Z1 - 60	68
032422505	Z1 - 61	68
032461606	Z1 - 58	68
037301215	Z1 - 4-3	66
047401442	L - 6	36
	V1 - 10-6	62
048030342	K - 12	36
048040342	K - 4	36
	L - 19	36
	M - 15	38
	C4 - 37-17	14
	V1 - 10-19	62
048050342	H - 1-10	30
	C2 - 37-6	10
	C5 - 37-6	18
048050346	U1 - 1-1-1-14	56
	U2 - 1-2-1-12	58
048060342	J - 32	32
	K - 9	36
	C1 - 15	6
	C1 - 23	6
048070342	E - 18	24
	J - 19	32
048100142	H - 1-4	30
048150142	B - 9	4
	D2 - 28	22

CODE	REF.NO.	Page
048180142	C1 - 8	6
048200142	D1 - 303	20
048280242	Z1 - 66-1-4	68
052400606	U1 - 1-1-1-15	56
	U2 - 1-2-1-13	58
052400806	R - 17	50
	U3 - 2-1-11	60
060300512	C1 - 34	8
060501016	R - 15	50
	D1 - 22	20
	D2 - 22	22
060670512	F - 16	26
060670612	G - 4	28
	G - 6	28
	R - 20	50
	R - 33	52
	V1 - 10-25	62
	V2 - 20-15	64
060670812	A - 18	2
060680712	D1 - 24	20
	D2 - 24	22
060681212	J - 5	32
	D1 - 20	20
	D2 - 20	22
061350616	V2 - 20-11	64
061660806	Z2 - 67-1-1-3	70
062300612	R - 204	52
	V2 - 20-5-2	64
062300806	R - 8	50
	R - 9	50
	S - 1-2	54
062300812	R - 206	52
062301205	U2 - 1-2-1-6	58
062302506	U1 - 1-1-1-8	56
062351216	M - 19	38
062400806	N - 2	40
062401006	Z1 - 3	66
062501212	R - 201	52
062501406	Z2 - 35-1-11-2	70
	Z2 - 35-1-11-4	70
	Z2 - 35-2-15-2	71
	Z2 - 35-2-15-4	71
062503506	Z2 - 35-1-11-3	70
	Z2 - 35-2-15-3	71
	Z2 - 35-2-16-3	71
062660412	E - 14-3	24
062660712	E - 14-7	24
	Z2 - 67-2-1-3	71
062670412	G - 31	28
062670512	F - 28	26
	F - 39	26
	F - 52	26
	K - 16	36
	R - 13	50
	C5 - 305	18
	Z2 - 67-1-1-7	70
062670612	G - 24	28
	R - 24	52
062670812	L - 21	36
	V1 - 10-21	62
062671012	L - 14	36
	C2 - 37-22	10
	V1 - 10-14	62

CODE	REF.NO.	Page
062671016	Z2 - 67-1-2	70
	Z2 - 67-2-2	71
062671212	C3 - 37-1-3	12
062680512	H - 1-18	30
062680612	A - 26	2
	F - 7	26
	F - 31	26
	H - 3	30
	C1 - 36	8
	C4 - 218	16
	D1 - 16	20
	D2 - 16	22
062680812	B - 16-8	4
	M - 9	38
	V2 - 20-12	64
062681012	C1 - 18	6
	C1 - 26	6
062681212	H - 2	30
	C4 - 37-25	14
062681412	N - 6	40
062710612	G - 2	28
062710812	L - 2	36
	R - 31	52
	C4 - 211	16
	C4 - 230	16
	V1 - 10-2	62
062711012	C4 - 212	16
062761012	C4 - 37-20	14
070638800	Z1 - 66-1-3	68
070688850	C1 - 16	6
	C1 - 24	6
071039750	C2 - 48	10
	C3 - 48	12
	C5 - 48	18
071047650	C2 - 40	10
	C3 - 40	12
	C4 - 40	14
	C5 - 300	18
072630260	B - 7	4
081003670	E - 12	24
	E - 17	24
087310815	S - 1-1-5	54
087311015	S - 1-1-9	54
091170009	P - 1-5	40
093650008	P - 1-3	40
093650032	P - 1-4	40
100022004	H - 1-26	30
100022005	J - 25	32
	J - 26-3	32
	M - 1-3	38
	M - 4	38
100032004	J - 51	34
100090004	E - 2	24
100136001	G - 20	28
	H - 1-20	30
100197002	C5 - 41	18
100242003	B - 20	4
100250001	B - 13	4
100281001	D1 - 8	20
	D2 - 8	22
100360003	J - 54	34
100402004	G - 17	28
100645003	V2 - 20-9	64

CODE	REF.NO.	Page
100666002	U3 - 2-2	60
100887001	Z1 - 30	66
101268002	U3 - 2-1-5	60
101572101	Z1 - 28	66
101706001	E - 6-1	24
	C1 - 3-2	6
	B - 18	4
102630001	M - 20	38
102707001	E - 31	24
103810002	A - 11	2
104449009	V2 - 20-17	64
104450109	A - 4	2
	A - 10	2
104525001	Sp1 - G-14	72
	Sp2 - G-14	74
	Sp3 - G-14	76
104567001	F - 22	26
104821009	A - 30	2
105073001	Z1 - 8	66
105234003	D2 - 32	22
105812003	J - 15	32
106129001	J - 22-5	32
106129002	M - 5-5	38
106629002	A - 14	2
107038003	C2 - 37-12	10
	C5 - 37-11	18
107093002	A - 15	2
107149001	F - 5	26
	F - 13	26
107321003	L - 4	36
	V1 - 10-4	62
107415009	Sp1 - B-26	73
	Sp3 - B-26	77
107415014	Sp1 - B-26	73
	Sp2 - B-26	75
	Sp3 - B-26	77
107415409	Sp1 - Z1-17	73
	Sp3 - Z1-17	77
107415414	Sp1 - Z1-17	73
	Sp2 - Z1-17	75
	Sp3 - Z1-17	77
107606001	Sp1 - G-14	72
	Sp3 - G-14	76
107744001	D2 - 30	22
107779001	Z1 - 29	66
107780001	Z1 - 31	66
108802001	C1 - 1-1-5	6
	C1 - 1-2-4	6
109239002	A - 24	2
109714000	Z1 - 5	66
	Z1 - 12	66
	Z1 - 21	66
109763002	M - 16	38
110161004	J - 37	32
110233001	J - 36	32
110251001	L - 9	36
	V1 - 10-9	62
110367001	J - 31	32
111140002	J - 50	34
114294001	G - 9	28
114483002	Z1 - 22	66
114486002	Z1 - 6	66
115007001	V2 - 20-5-13	64

CODE	REF.NO.	Page
115147001	C4 - 201	14
115186001	G - 19	28
115188001	G - 21	28
116629001	K - 10	36
	C2 - 37-5	10
	C5 - 37-5	18
116662003	Z1 - 45	66
116694001	U3 - 2-4-6	60
116920001	B - 8	4
116922001	G - 12	28
117143001	C4 - 37-27	14
117150001	R - 23	52
117934009	A - 6	2
	A - 17-1-3	2
	A - 17-2-3	2
	Z1 - 2	66
117936001	U1 - 1-1-1-17	56
	U2 - 1-2-1-15	58
118064001	Z1 - 34	66
118244001	C4 - 37-28	14
118247001	C4 - 37-11	14
	C4 - 37-26	14
118248001	C4 - 37-21	14
118249001	C4 - 37-29	14
	Sp2- C4-37-29	75
118250001	C4 - 37-30	14
	Sp2- C4-37-30	75
118252001	C4 - 37-23	14
118256001	C4 - 37-4	14
118257001	C4 - 37-5	14
118258001	C4 - 37-3	14
118259001	C4 - 37-6	14
118735002	C4 - 207	16
	C4 - 222	16
118837001	Z1 - 27	66
119707003	U3 - 2-4-3	60
119708001	U3 - 2-4-4	60
120448001	H - 1-13	30
	D2 - 25	22
120990001	H - 1-14	30
121007001	J - 42	32
122991001	Z1 - 14	66
123006001	B - 15	4
123882001	E - 30	24
	C4 - 37-36	14
133188001	U3 - 2-4-2	60
133740006	Z1 - 38	66
	Z1 - 55	68
138444001	Z1 - 47	66
138843001	Z2 - 35-2-12	71
140392009	A - 5	2
	A - 7	2
140407001	C4 - 226	16
140407002	C3 - 37-7	12
	C3 - 37-12	12
140726000	B - 6	4
141331001	C2 - 38-3	10
	C3 - 38-3	12
	C4 - 38-3	14
141492001	J - 26-2	32
	M - 1-2	38
141590001	H - 1-25	30
141786001	E - 1	24

CODE	REF.NO.	Page
142443001	Z1 - 26	66
142656001	U3 - 2-5	60
142721001	Z1 - 33	66
142990001	Z2 - 35-1-10-3	70
	Z2 - 35-2-14-3	71
142997001	Z2 - 35-2-6	71
143882001	Z1 - 9	66
144105000	H - 1-23	30
144110001	H - 1-21	30
144226001	Z1 - 51	68
144458001	B - 23	4
144588001	Sp1- G-10	72
	Sp3- G-10	76
144712001	B - 2-1	4
145318001	C2 - 32	10
	C3 - 32	12
	C4 - 32	14
	C5 - 32	18
145446001	G - 16	28
	G - 22	28
	H - 1-22	30
145465001	B - 16-5	4
145475101	M - 17	38
145478101	M - 2	38
	C2 - 37-17	10
	C3 - 37-15	12
	C5 - 37-16	18
145480101	A - 23	2
145519001	Sp1- G-10	72
	Sp2- G-10	74
	Sp3- G-10	76
145547001	F - 27	26
145992001	K - 8	36
146255000	Z1 - 37	66
	Z1 - 53	68
146256001	Z1 - 36	66
	Z1 - 52	68
146354001	C2 - 37-14	10
	C5 - 37-13	18
146994001	C4 - 202	14
147777000	B - 16-9	4
148738000	F - 4	26
	F - 40	26
	F - 41	26
148813001	J - 22-4	32
148847001	J - 13	32
148904001	U3 - 2-1-3	60
149287000	R - 32	52
	V2 - 20-16	64
149809000	Q2 - 45	48
	Q2 - 48	48
150173003	Z2 - 35-1-7	70
	Z2 - 35-2-9	71
150174000	Z2 - 35-1-4-3	70
	Z2 - 35-1-5-1	70
	Z2 - 35-2-7-1	71
150179002	Z2 - 35-1-8-1	70
	Z2 - 35-2-10-1	71
150182000	Z2 - 35-1-2	70
	Z2 - 35-2-2	70
150183000	Z2 - 35-1-10-2	70
	Z2 - 35-2-14-2	71
150185009	Z2 - 35-2-11	71

CODE	REF.NO.	Page
150206002	D2 - 27	22
	Z2 - 35-1-4-1	70
	Z2 - 35-2-4-1	70
150551000	G - 11	28
150553001	C4 - 37-2	14
150556001	C4 - 208	16
150592009	A - 29	2
151602002	C1 - 1-1-3	6
	C1 - 1-2-3	6
152240101	B - 22	4
152242001	B - 24	4
152243001	B - 25	4
152245101	E - 4	24
152678101	E - 11	24
	E - 16	24
152682101	Sp1- E-21	72
	Sp2- E-21	74
	Sp3- E-21	76
152683001	E - 14-4	24
152684101	E - 14-5	24
152685903	Sp1- E-22	72
	Sp2- E-22	74
	Sp3- E-22	76
152686101	Sp1- E-21	72
	Sp3- E-21	76
152687902	Sp1- E-22	72
	Sp3- E-22	76
152690301	Sp1- E-24	72
	Sp3- E-24	76
152756001	C1 - 9	6
152759001	C2 - 5	10
	C3 - 5	12
	C4 - 5	14
	C5 - 5	18
152760051	C1 - 7	6
152769101	C2 - 38	10
	C3 - 38	12
	C4 - 38	14
152771000	C2 - 38-1	10
	C3 - 38-1	12
	C4 - 38-1	14
152772001	C2 - 39	10
	C3 - 39	12
	C4 - 39	14
152773000	C2 - 38-2	10
	C3 - 38-2	12
	C4 - 38-2	14
152777001	Ga1- C2-37-8	78
	Sp1- C2-37-8	73
	Sp1- C2-37-8	73
152778001	Ga1- C2-37-9	78
	Sp1- C2-37-9	73
	Sp1- C2-37-9	73
152779001	Ga1- C2-37-8	78
	Sp1- C2-37-8	73
	Sp1- C2-37-8	73
152780001	Ga1- C2-37-9	78
	Sp1- C2-37-9	73
	Sp1- C2-37-9	73
152781001	Ga1- C2-37-8	78
152782001	Ga1- C2-37-9	78
152783001	C2 - 37-10	10
	C5 - 37-9	18

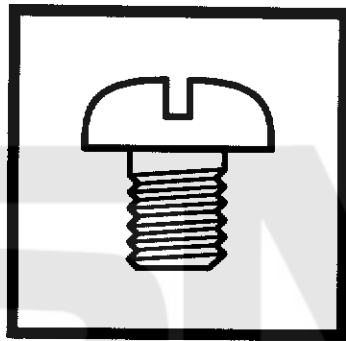


CODE	REF.NO.	Page
152784001	C2 - 37-11	10
	C5 - 37-10	18
152788000	C2 - 37-19	10
	C3 - 37-17	12
	C5 - 37-18	18
152822101	K - 2	36
152823001	K - 11	36
152827009	K - 13	36
	C4 - 214	16
152842059	A - 22-1	2
152869001	G - 1	28
152872001	G - 8	28
152881001	G - 27	28
152883000	G - 29	28
152884001	G - 30	28
152889001	G - 23	28
152890001	G - 25-1	28
	Sp1-G-25	73
	Sp3-G-25	76
152891101	G - 26	28
152948001	F - 33	26
152956001	F - 42	26
152969001	F - 38	26
	R - 12	50
153035000	C2 - 45	10
	C3 - 45	12
	C4 - 45	14
	C5 - 45	18
153041001	C1 - 1-1-2	6
153057101	C2 - 44	10
	C3 - 44	12
	C4 - 44	14
153112001	V2 - 20-3	64
153201001	Ga1- C2-37-8	78
	Ga1- C2-37-8	78
153202001	Ga1- C2-37-9	78
	Ga1- C2-37-9	78
153203001	Ga1- C2-37-8	78
153204001	Ga1- C2-37-9	78
153242000	Q1 - 1-26-15	42
	Z1 - 102	68
153383001	C5 - 39	18
153384001	C5 - 40	18
153391001	C5 - 303	18
153484001	D2 - 31	22
153567000	C2 - 37-20	10
	C3 - 37-18	12
	C5 - 37-19	18
153569001	C3 - 37-16	12
153570001	C2 - 37-16	10
	C5 - 37-15	18
153596001	J - 20	32
153597001	J - 22-2	32
	M - 5-2	38
153608101	Sp1- C2-37-8	73
	Sp1- C2-37-8	73
153827001	C4 - 204	14
153828001	D2 - 29	22
153834001	C4 - 203	14
153838001	D2 - 37	22
153924001	F - 45	26
	C1 - 1-1-4	6
153944001	C3 - 37-5	12

CODE	REF.NO.	Page
154339001	Sp1- E-24-1	72
	Sp2- E-24-1	74
	Sp3- E-24-1	76
154340001	Sp1- E-24-1	72
	Sp3- E-24-1	76
154341001	Sp1- E-24-2	72
	Sp1- E-24-2	72
	Sp2- E-24-2	74
	Sp3- E-24-2	76
	Sp3- E-24-2	76
154342001	Sp1- E-24-3	72
	Sp3- E-24-3	76
154413001	C3 - 37-2	12
154415001	C3 - 37-4	12
154416101	Sp2- C3-37-10	75
	Sp2- C3-37-10	75
154417101	Sp2- C3-37-10	75
	Sp2- C3-37-10	75
154467001	Z1 - 4-2	66
154527001	Sp1- C2-37-9	73
	Sp1- C2-37-9	73
154528001	H - 1-12	30
154596000	J - 21	32
154599000	J - 6	32
154702101	Z1 - 23	66
155559001	L - 18	36
	V1 - 10-18	62
155562101	C4 - 37-8	14
155567001	C4 - 200	14
155576001	C4 - 37-14	14
155577001	C4 - 37-15	14
155578000	B - 21	4
155994000	Ga1- C2	80
156006001	C5 - 37-8	18
	Z1 - 911	68
	Ga1- C2	79
156084001	Ga2- C5-100	80
156087001	Ga2- C5-100	80
156112003	Z2 - 35-1-6	70
	Z2 - 35-2-8	71
156170001	C4 - 37-12	14
156206001	K - 15	36
	V2 - 20-13	64
156495101	C2 - 37-21	10
157968001	H - 1-17	30
159224001	G - 7	28
159565000	F - 23	26
159574101	H - 1-19	30
159610201	Sp1- E-24	72
	Sp2- E-24	74
	Sp3- E-24	76
159612001	Sp1- E-24-3	72
	Sp2- E-24-3	74
	Sp3- E-24-3	76
159613051	Sp1- E-25	72
	Sp2- E-25	74
	Sp3- E-25	76
159805001	G - 15	28
159825100	C3 - 37-1-1	12
159827001	C3 - 37-1-2	12
159828001	C3 - 37-14	12
159905001	J - 14	32
181995001	E - 6	24

CODE	REF.NO.	Page
183493001	C1 - 3	6
200190001	U3 - 2-3	60
	Z1 - 42	66
	Z1 - 62	68
218859001	R - 25	52
	Q2 - 2-1-5	46
	Q2 - 2-2-5	46
	Q2 - 2-3-5	46
	Q2 - 2-4-5	46
	Q2 - 2-7-5	46
224514001	Q2 - 2-1-4	46
	Q2 - 2-2-4	46
	Q2 - 2-3-4	46
	Q2 - 2-4-4	46
	Q2 - 2-7-4	46
228475000	F - 44	26
	J - 55	34
	R - 22	52
	C4 - 216	16
	Q1 - 12	43
	U1 - 1-1-1-9	56
	U2 - 1-2-1-7	58
231071001	J - 17	32
232384001	Q1 - 1-26-7	42
402887001	E - 14-6	24
525664000	C4 - 217	16
552907000	R - 4	50
	R - 10	50

**brother**<sup>®</sup>



パーツブック  
PARTS BOOK  
TEILEKATALOG  
LIVRE DES PIECES  
LIBRO DE REFERENCIA DE PIEZAS

**ブラザー工業株式会社**  
BROTHER INDUSTRIES, LTD.