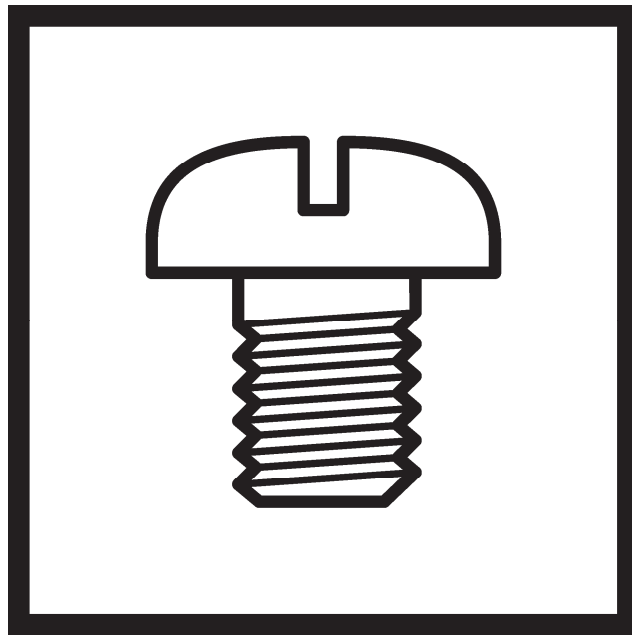


BAS-300G-484 BAS-300G-484 SF

パーツブック
PARTS BOOK

ダイレクトドライブ
プログラム式電子ミシン
<全回転3倍がま仕様>

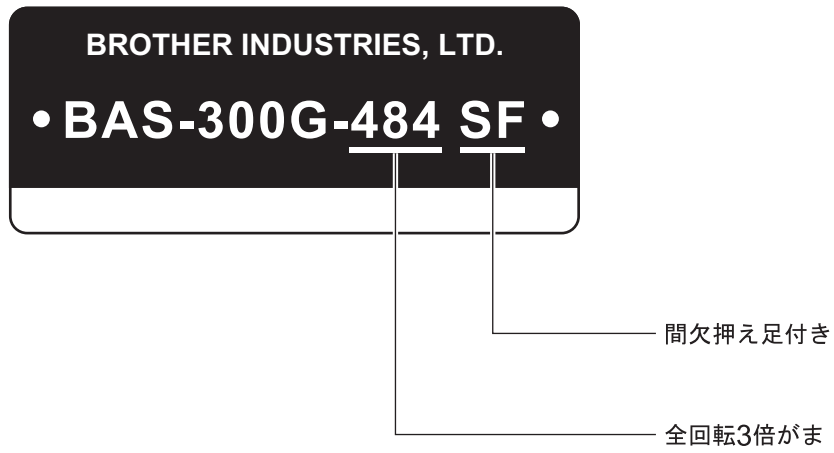
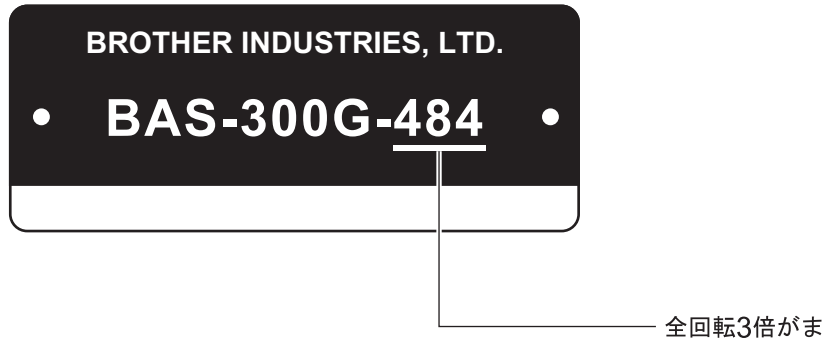
DIRECT DRIVE
PROGRAMMABLE ELECTRONIC PATTERN SEWER
<TREBLE HOOK>



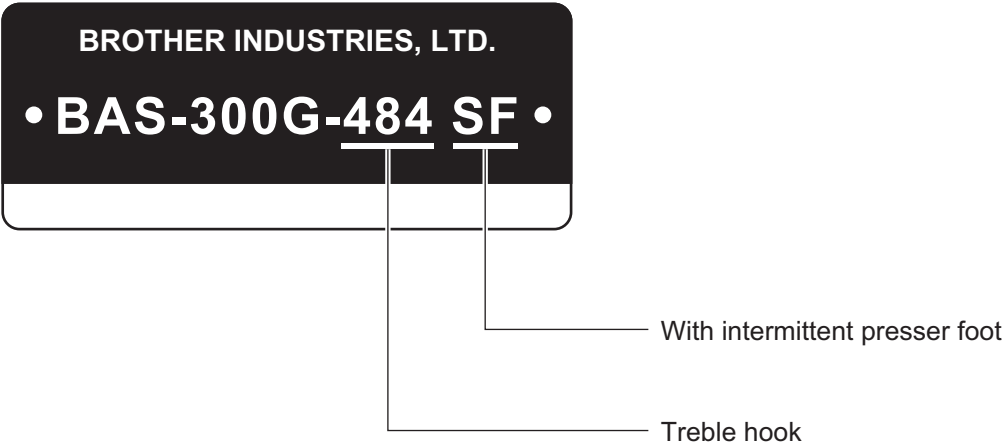
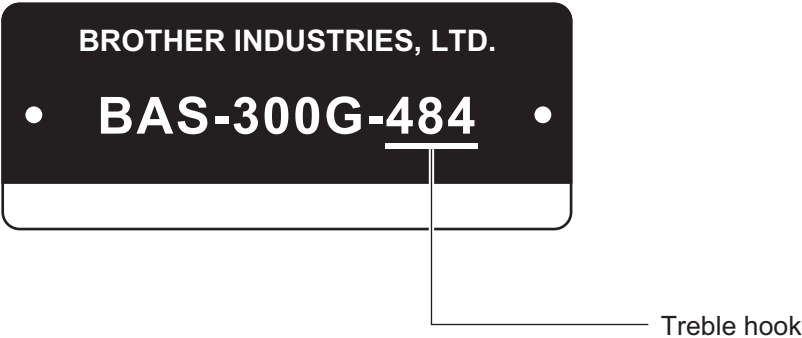
brother[®]

最新の部品情報は Parts Navigation でご覧いただけます。 <http://partsbook.brother.co.jp/partsnavi/jpn/>
The latest parts information, refer to the Parts Navigation. <http://partsbook.brother.co.jp/partsnavi/eng/>

型式板の見方



Description of model plate



パーツブックご利用に際して

1. この本は、2012年2月のデータに基づいて作成されたものです。
2. 部品は予告なしに設計変更される場合があります。
3. 組単位で補給する部品は、破線で示してあります。
4. イラスト中で数字(REF.NO)に“+”がついている部品は、仕様により異なります。
詳細は、リストを参照してください。

目 次

A. 主体関係	1
B. 上軸・針棒関係	3
C1. 送り関係	7
C2. 送り関係	9
C3. 送り関係	11
C4. 送り関係	13
D1. 押え上げ関係	15
D2. 押え上げ関係(-484 SF用)	19
E. かま関係	21
F. 給油潤滑関係	23
G. 糸通し関係	25
H. 糸巻関係	27
J. 糸切り関係	29
K. 糸払い関係	33
L. 糸緩め関係	35
M. 糸取り関係	37
N1. コントロールボックス関係	39
N2. コントロールボックス関係(電源モーター基板)	41
P. スイッチ関係	43
Q. 空圧関係	45
R. 電装品関係	47
S. 操作パネル関係	49
T. モーター関係	51
U. 踏板関係	53
V. プログラマ関係	55
X1. 付属装置関係(オプション部品)	57
X2. 付属装置関係(オプション部品)	59
X3. 付属装置関係(オプション部品)	61
X4. 付属装置関係(オプション部品)	63
Z. 付属品関係	65
Wa. 警告ラベル	69
Ga. ゲージ部品一覧表	70
索引	71

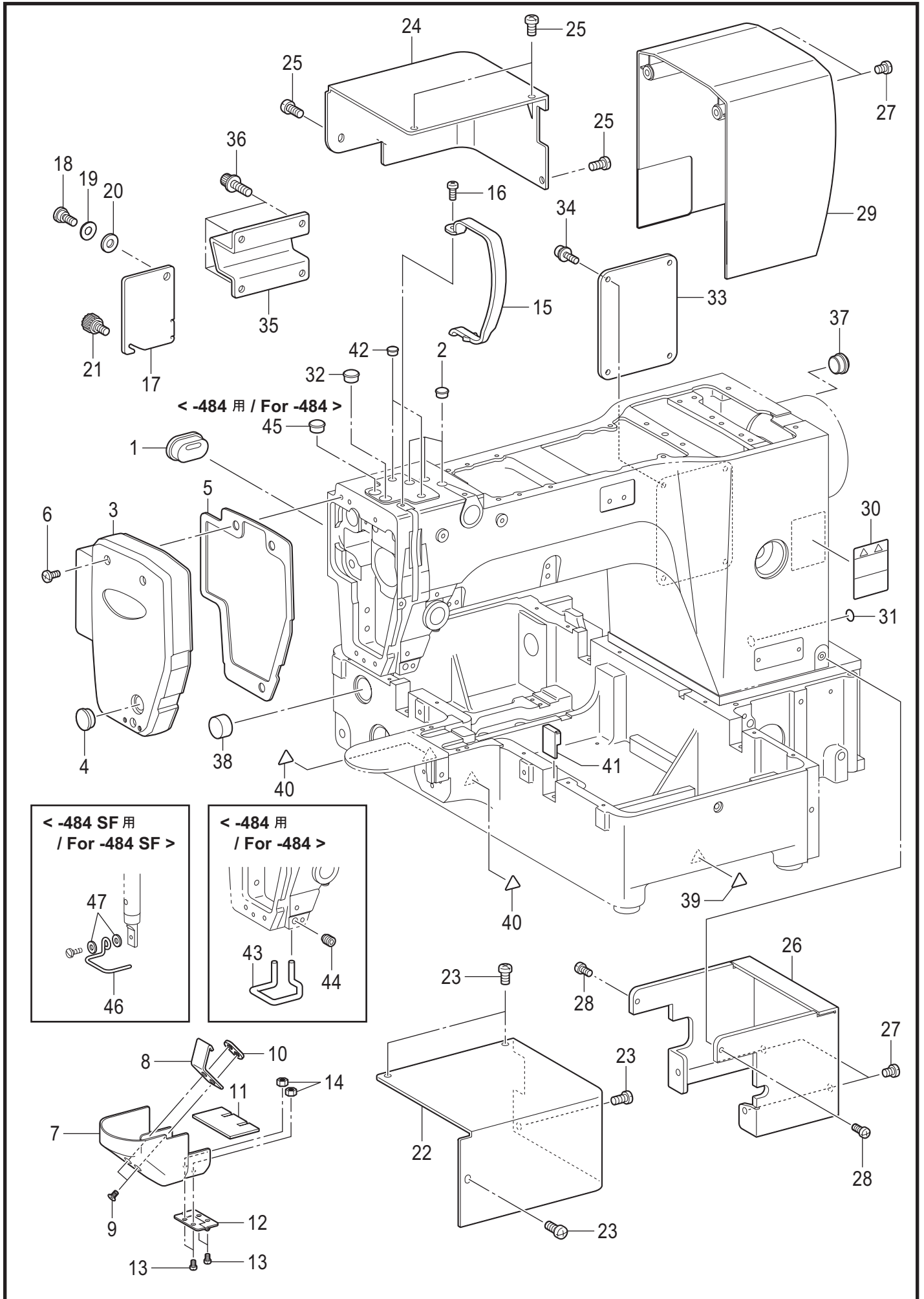
Notes for using this parts book

1. This book was prepared based on information available in February 2012.
2. Parts are subject to changes in design without prior notice.
3. Parts supplied as complete assemblies are circled by a dotted line.
4. The part which has the symbol "+" on its number (REF.NO) in the figure differs depending on the specification. For details, refer to the parts list.

CONTENTS

A. Machine body	1
B. Upper shaft and needle bar mechanism	3
C1. Feed mechanism	7
C2. Feed mechanism	9
C3. Feed mechanism	11
C4. Feed mechanism	13
D1. Work clamp lifter mechanism	15
D2. Work clamp lifter mechanism (For -484 SF)	19
E. Rotary hook mechanism	21
F. Lubrication	23
G. Threading mechanism	25
H. Bobbin winder mechanism	27
J. Thread trimmer mechanism	29
K. Thread wiper mechanism	33
L. Tension release mechanism	35
M. Thread take-up mechanism	37
N1. Control box	39
N2. Control box (Power supply motor PCB)	41
P. Power switch mechanism	43
Q. Air pressure mechanism	45
R. Power supply equipment	47
S. Operation panel	49
T. Motor mechanism	51
U. Foot switch pedal mechanism	53
V. Programmer	55
X1. Attachment set (Option parts)	57
X2. Attachment set (Option parts)	59
X3. Attachment set (Option parts)	61
X4. Attachment set (Option parts)	63
Z. Accessories	65
Wa. Warning labels	69
Ga. Gauge parts list	70
Index	71

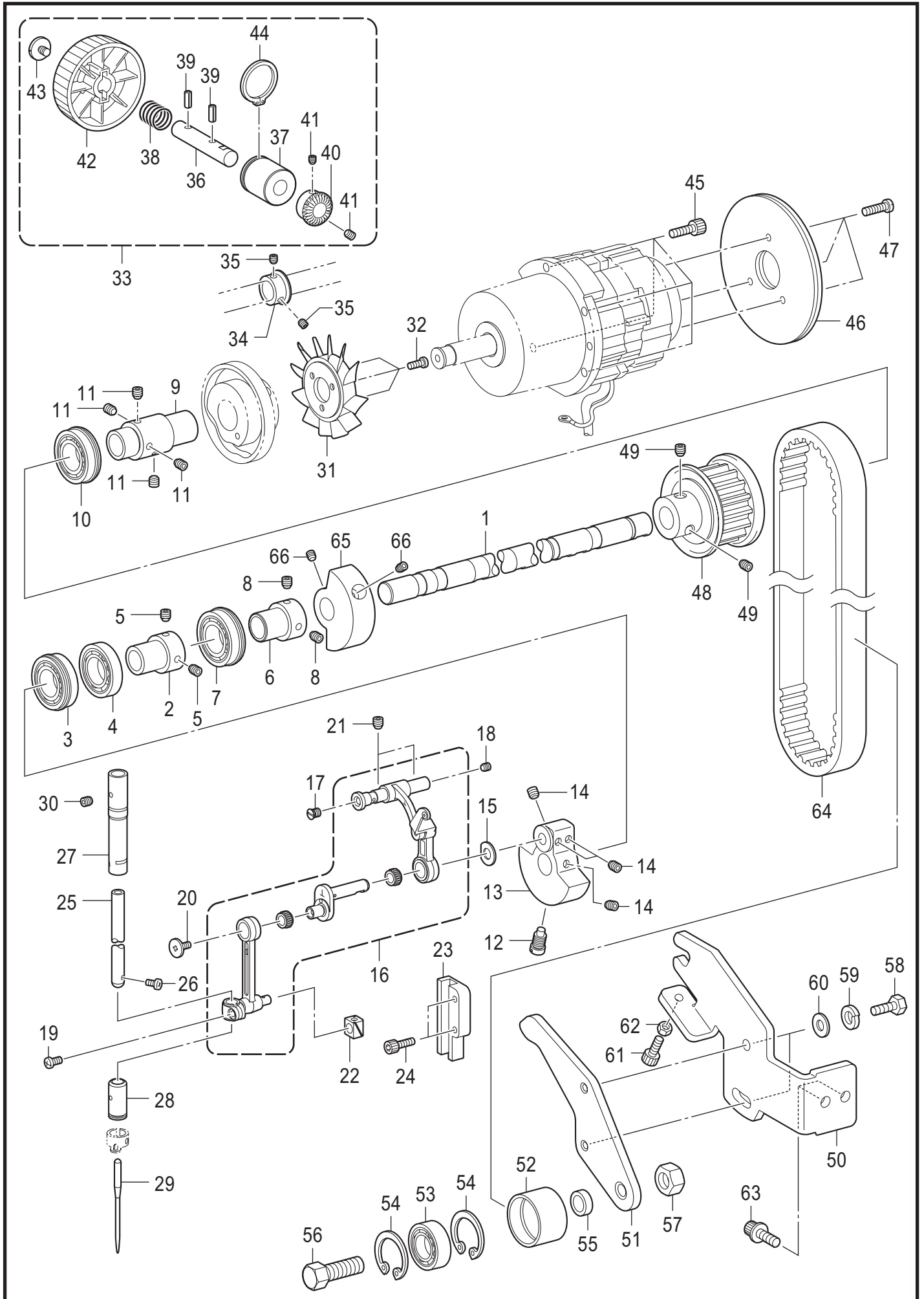
A. 主体関係 / Machine body



A. 主体関係 / Machine body

REF.NO	CODE	Q'TY	品名	NAME OF PARTS	RM
1	SA4596001	1	ゴムセン20-15	RUBBER CAP 20-15	
2	104821001	3	ゴムセン10.5	RUBBER CAP, 10.5	
3	SA4600001	1	メンイタ	FACE PLATE	
4	104449001	1	ゴムセン15.5	RUBBER CAP, 15.5	
5	SA4601001	1	メンイタパッキン	F-PLATE PACKING	
6	062061016	3	ナベコ6X10	SCREW PAN M6X10	
7	SB3304001	1	オオカマカバー484クミ	HOOK COVER 484 ASSY	
8	SA6272001	1	オオカマカバーフツクD	SHUTTLE RACE COVER HOOK D	
9	004300513	2	+サラコ3X5	SCREW, FLAT M3X5	
10	SA3264001	1	イタナツト	NUT PLATE	
11	SB0057001	1	フェルト	FELT	
12	SA6207001	1	チヨウバン	HINGE	
13	062300506	4	ナベコ3X5	SCREW PAN M3X5	
14	021300103	2	1シュナツト3	NUT, 1 M3	
15	SA3200101	1	テンピンカバー	THREAD TAKE-UP COVER	
16	062401016	1	ナベコ4X10	SCREW PAN M4X10	
17	SA4604001	1	カンケツカバー	STEPPING COVER	
18	SA3306001	1	ダンネジ7-3	SHOULDER SCREW,7-3	
19	120265002	1	ナミバネザガネ	SPRING WASHER	
20	S07350002	1	ザガネ	WASHER PLAIN	
21	S36475000	1	ツマミネジM5	SCREW, M5	
22	SA4597001	1	モータカバー-R	MOTOR COVER R	
23	062061016	4	ナベコ6X10	SCREW PAN M6X10	
24	SA4598001	1	モータカバー-L	MOTOR COVER L	
25	062061016	4	ナベコ6X10	SCREW PAN M6X10	
26	SB0092101	1	ソレノイドカバー	SOLENOID COVER	
27	062061016	4	ナベコ6X10	SCREW PAN M6X10	
28	060500616	2	バインド5X6	SCREW BIND M5X6	
29	SB0094001	1	モーターカバー	MOTOR COVER	
30	SA9826001	1	ソウサチュウイラベル	LABEL CAUTION	
31	S37060001	1	アースマーク	LABEL, GROUNDING	
32	S20164001	1	ゴムセン13	RUBBER CAP, 13	
33	SB0008001	1	アームカバー	ARM COVER	
34	0A5401006	4	+ナベザクミ4X10DB	SCREW PAN (S/P WASHER) M4X10	
35	SA4605001	1	マクラ	HEAD REST	
36	S42446001	4	アナボルトザクミ6X14	BOLT SOCKET (S/P WASHER)M6X14	
37	S20164001	1	ゴムセン13	RUBBER CAP, 13	
38	SA6194001	1	ゴムセン26	RUBBER CAP 26	
39	SA9957002	1	ワニングマーク	INJURY MARK	
40	SA9957001	2	ワニングマーク	INJURY MARK	
41	SA6441101	2	ゴムキャップ	RUBBER CAP	
42	104450101	2	ゴムセン8	RUBBER CAP, 8	
43	SB3310001	1	<-484用> フィンガーガード484	<For -484> FINGER GUARD 484	
44	012500536	1	アナヒラ5X5	SET SCREW SOCKET (FT) M5X5	
45	117934001	1	ゴムセン13.5 <-484 SF用>	RUBBER CAP, 13.5 <For -484 SF>	
46	SA8679001	1	フィンガーガード	FINGER GUARD	
47	SB2456001	2	ヒラザガネダイ3.5	WASHER PLAIN 3.5	

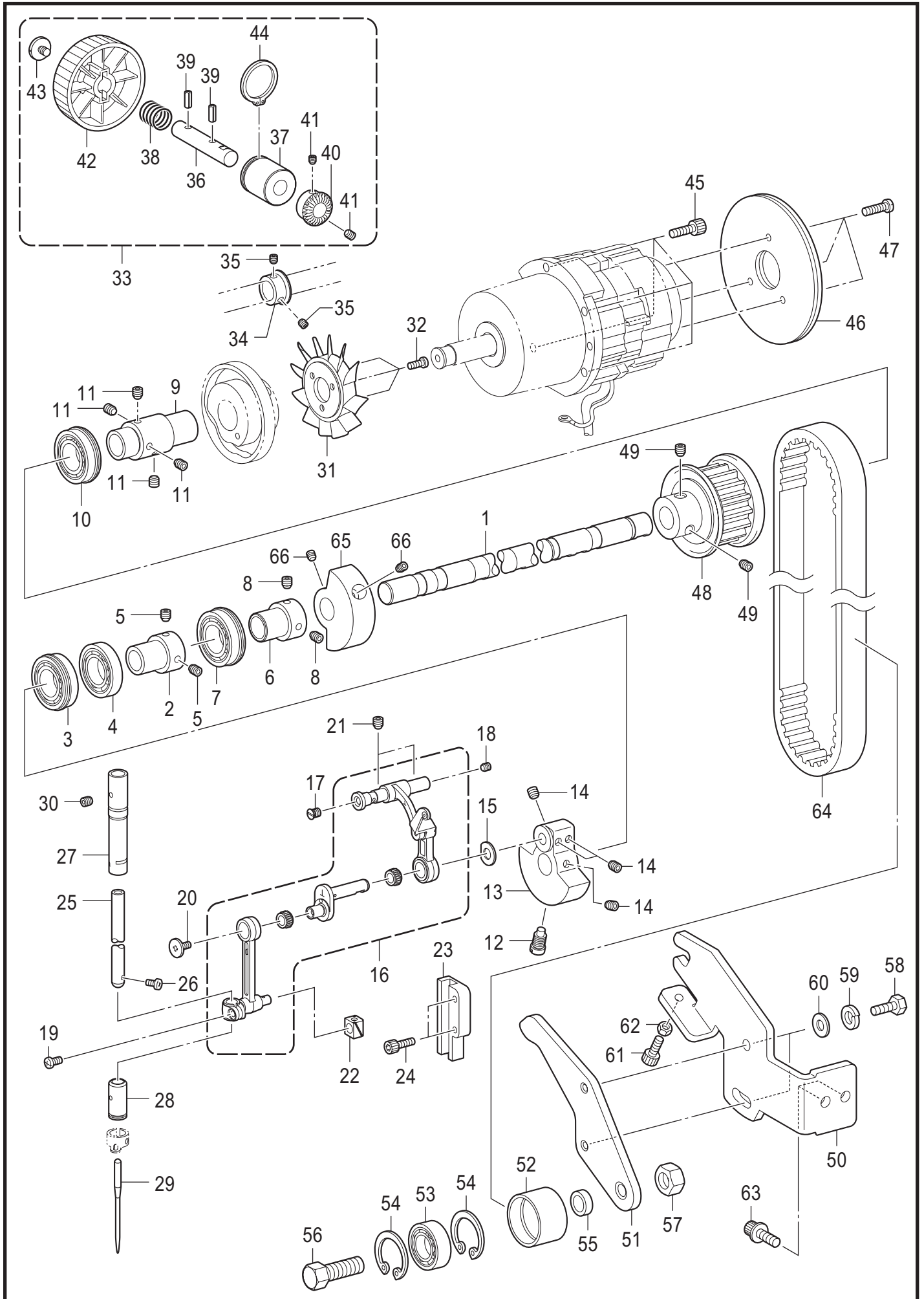
B. 上軸・針棒関係 / Upper shaft and needle bar mechanism



B. 上軸・針棒関係 / Upper shaft and needle bar mechanism

REF.NO	CODE	Q'TY	品名	NAME OF PARTS	RM
1	SB0009001	1	ウワジクP	UPPER SHUFT P	
2	SA3206001	1	ベアリングブツシュ	BALL BEARING BUSH	
3	SA4179001	1	タマジクウケ6904DDUNR	BALL BEARING 6904DDUNR	
4	SA4180001	1	タマジクウケ6904DDU	BALL BEARING 6904DDU	
5	S23651001	2	アナヒラ6X6ホソメ	SET SCREW SOCKET (FT) M6X6	
6	SA3206001	1	ベアリングブツシュ	BALL BEARING BUSH	
7	SA4177001	1	タマジクウケ6004DDUNR	BALL BEARING 6004DDUNR	
8	S23651001	2	アナヒラ6X6ホソメ	SET SCREW SOCKET (FT) M6X6	
9	SA4608101	1	ツギテG	JOINT G	
10	SA4178001	1	タマジクウケ6204DDUNR	BALL BEARING 6204DDUNR	
11	S23651001	4	アナヒラ6X6ホソメ	SET SCREW SOCKET (FT) M6X6	
12	S25235001	1	シメネジ8	SCREW M8	
13	SA3591001	1	ツリアイクランクB	THREAD TAKE-UP CRANK B	
14	S23651001	4	アナヒラ6X6ホソメ	SET SCREW SOCKET (FT) M6X6	
15	110367001	1	ザガネ	WASHER, PLAIN SPECIAL 8	
16	SB3316001	1	ハリボウレンカン484クミ	THREAD TAKE-UP LEVER 484 SET	
17	SA2958001	1	サラネジ5X6	SCREW FLAT M5X6	
18	012500536	1	アナヒラ5X5	SET SCREW SOCKET (FT) M5X5	
19	062400816	1	ナベコ4X8	SCREW PAN M4X8	
20	145465001	1	シメネジ3.57L	SCREW, SM3.57-40X6 L	
21	012060636	2	アナヒラ6X6	SET SCREW SOCKET (FT) M6X6	
22	142211001	1	カクコマ	SLIDE BLOCK	
23	SA3528001	1	カクコマアンナイB	SLIDE BLOCK GUIDE	
24	018401636	2	アナボルト4X16	BOLT SOCKET M4X16	
25	SB0013001	1	ハリボウ P	NEEDLE BAR P	
26	144458001	1	アタマツキトメネジ3.57	SET SCREW SM3.57-40X4.5	
27	SA4666001	1	ハリボウメタルUK	NEEDLE BAR BUSH UK	
28	SA3224001	1	ハリボウメタルD	NEEDLE BAR BUSH D	
29			ミシンハリ DBX17...(#25)	NEEDLE DBX17...(#25)	
30	012060536	1	アナヒラ6X5	SET SCREW, SOCKET (FT) M6X5	
31	S38713100	1	ファン	FAN	
32	062400816	3	ナベコ4X8	SCREW PAN M4X8	
33	SB2103001	1	プーリジククミ	PULLEY SHAFT ASSY	
34	SA9004001	1	プーリギヤR	PULLEY GEAR R	
35	012500536	2	アナヒラ5X5	SET SCREW SOCKET (FT) M5X5	
36	SB2097001	1	プーリジク	PULLEY SHAFT	
37	SB1038001	1	プーリメタル	PULLEY BUSH	
38	SB1041001	1	プーリバネ	PULLEY SPRING	
39	047402042	2	スプリングピンAW4	PIN SPRING ROLL AW4	
40	SB1039001	1	プーリギヤL	PULLEY GEAR L	
41	012500536	2	アナヒラ5X5	SET SCREW SOCKET (FT) M5X5	
42	SB0910002	1	プーリ	PULLEY	
43	SB1040001	1	プーリネジ	SCREW	
44	048280142	1	トメワジクヨウC28	RETAINING RING EXTERNAL C28	
45	018501636	4	アナボルト5X16	BOLT SOCKET M5X16	
46	SA5230001	2	フライホイール2	FRIES WHEEL 2	
47	062401016	3	ナベコ4X10	SCREW PAN M4X10	
48	SB3208001	1	Uタイミングプーリ484クミ	U TIMING PULLEY 484 ASSY	
49	S23651001	2	アナヒラ6X6ホソメ	SET SCREW SOCKET (FT) M6X6	
50	SB0017101	1	プーリササエイタ	PULLEY HOLDER BRACKET	
51	SB0018101	1	プーリチョウセイイタ	TENSION ADJUSTMENT PLATE	
52	S50164001	1	テンションプーリ	TENSION PULLEY	
53	SA9734001	1	タマジクウケ6200ZZ	BALL BEARING RADIAL 6200ZZ	
54	048300242	2	トメワアナヨウC30	RETAINING RING INTERNAL C30	
55	S50165001	1	テンションプーリカラー	COLLAR	
56	018103032	1	アナボルト10X30	BOLT SOCKET M10X30	
57	021100202	1	2シュナット10	NUT 2 M10	
58	017061213	2	ボルト6X12	BOLT M6X12	
59	028060242	2	バネザガネ2-6	WASHER SPRING 2-6	
60	025060232	2	ヒラザガネチュウ6	WASHER PLAIN M 6	
61	018403036	1	アナボルト4X30	BOLT SOCKET M4X30	
62	021400216	1	2シュナット4	NUT 2 M4	
63	S42446001	2	アナボルトザクミ6X14	BOLT SOCKET (S/P WASHER)M6X14	

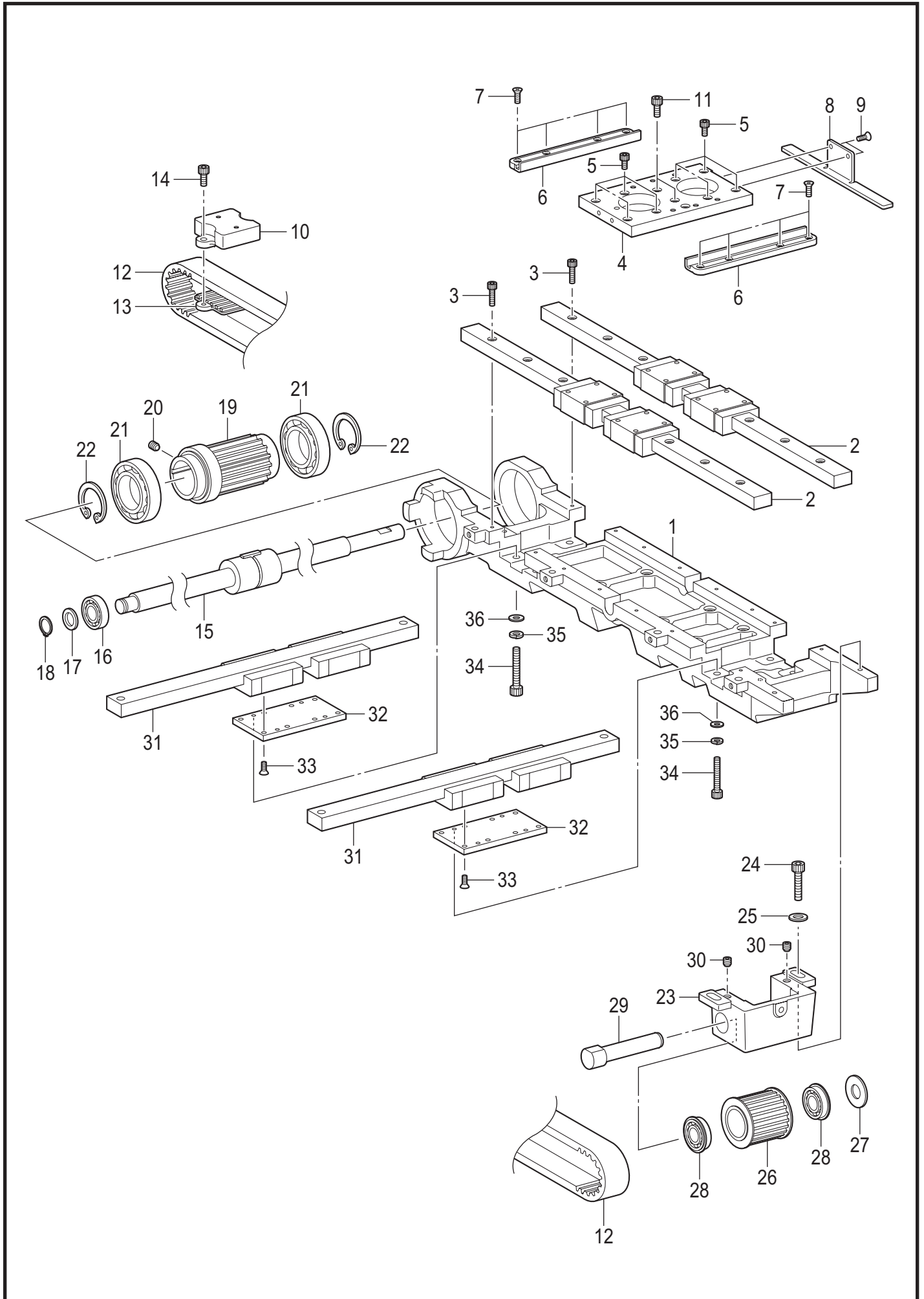
B. 上軸・針棒関係 / Upper shaft and needle bar mechanism



B. 上軸・針棒関係 / Upper shaft and needle bar mechanism

REF.NO	CODE	Q'TY	品名	NAME OF PARTS	RM
64	SB3228001	1	ウワジクタイミングベルト	UPPER SHAFT TIMING BELT	
65	SA4797101	1	イトマキクドウリン	DRIVING WHEEL B-WINDER	
66	S23651001	2	アナヒラ6X6ホソメ	SET SCREW SOCKET (FT) M6X6	

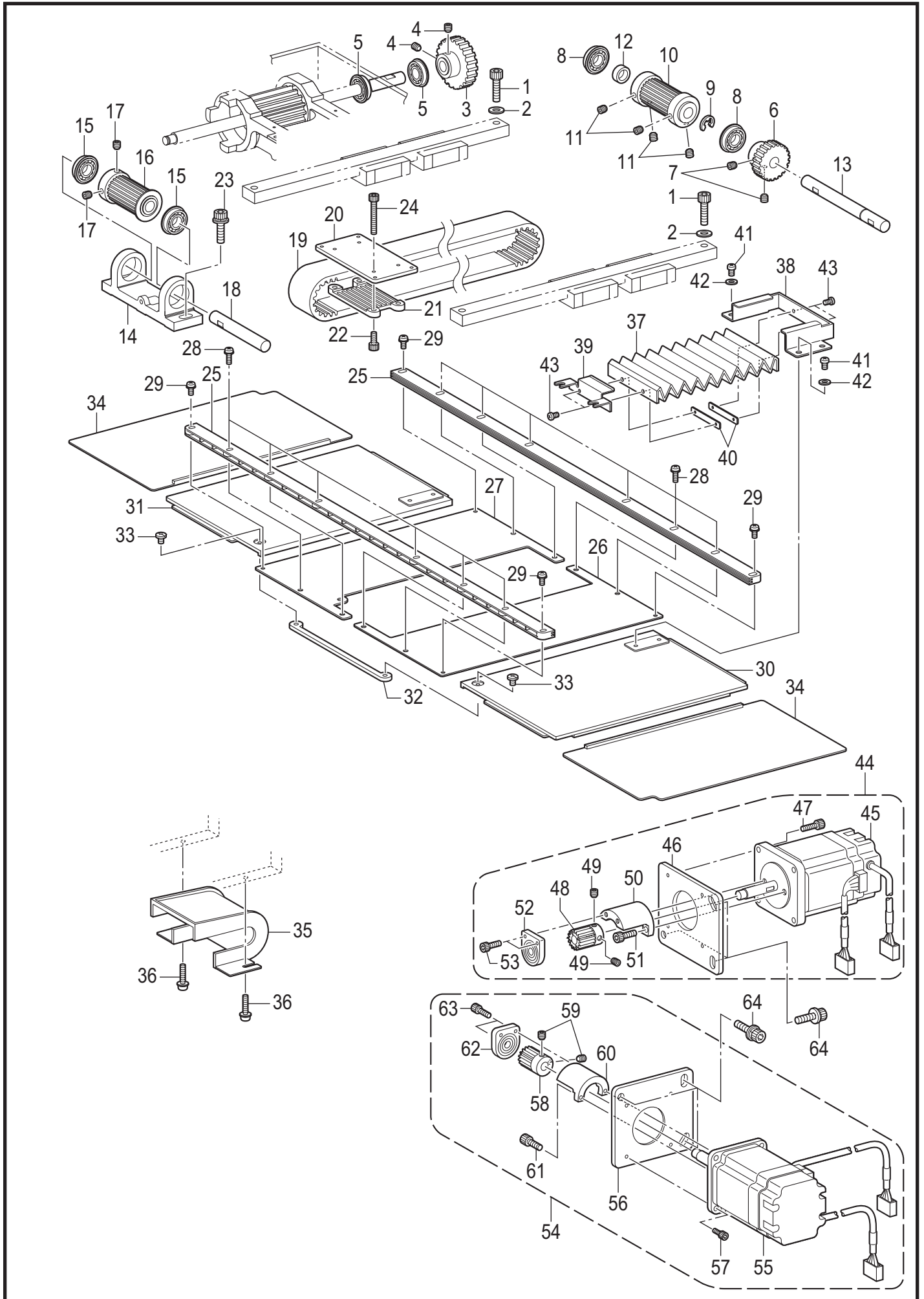
C1. 送り関係 / Feed mechanism



C1. 送り関係 / Feed mechanism

REF.NO	CODE	Q'TY	品名	NAME OF PARTS	RM
1	SA5229101	1	オクリドダイクミ	FEED BRACKET ASSY	
2	SB2129001	2	X-LMガイド	X-LM GUIDE	
3	018301436	15	アナボルト3X14	BOLT SOCKET M3X14	
4	SA8075101	1	Xオクリダイ	FEED BRACKET X	
5	018300636	8	アナボルト3X6	BOLT SOCKET M3X6	
6	SA8074101	2	ウチカバレール	INSIDE COVER RAIL	
7	061300616	8	サラコ3X6	SCREW FLAT M3X6	
8	SA4636101	1	Xセンサーイタ	X-SENSOR PLATE	
9	061300616	2	サラコ3X6	SCREW FLAT M3X6	
10	SA4641001	1	Xベルトホルダー	X-BELT HOLDER	
11	018400836	2	アナボルト4X8	BOLT SOCKET M4X8	
12	SA4649001	1	X-GTベルト	X-GT BELT	
13	SA4640001	1	Xベルトホジイタ	X-BELT HOLDER PLATE	
14	018400836	2	アナボルト4X8	BOLT SOCKET M4X8	
15	SA4639001	1	Yボールスプライン	Y-BALL SPLINE	
16	076000600	1	Rタマジクウケ6000VV	BALL BEARING RADIAL 6000VV	
17	025100132	1	ヒラザガネシヨウ10	WASHER PLAIN S 10	
18	048100142	1	トメワジクヨウC10	RETAINING RING EXTERNAL C10	
19	SA4638001	1	Xレフトプーリー	X-LEFT PULLEY	
20	012060636	1	アナヒラ6X6	SET SCREW SOCKET (FT) M6X6	
21	076806606	2	タマジクウケ6806VV	BALL BEARING 6806VV	
22	048420242	2	トメワアナヨウC42	RETAINING RING INTERNAL C42	
23	SA4642001	1	Xプーリーダイ	X-PULLEY BRACKET	
24	018501636	2	アナボルト5X16	BOLT SOCKET M5X16	
25	SB3329001	2	ザガネ 5	WASHER 5	
26	SA4643001	1	Xライトプーリークミ	X-RIGHT PULLEY ASSY	
27	S20356001	1	ヒラザガネ10	WASHER, PLAIN 10	
28	SA4647001	2	タマジクウケ6900ZZNR	BALL BEARING 6900ZZNR	
29	SA4648001	1	Xプーリーシテンジク	X-PULLEY FULCRUM SHAFT	
30	012060636	2	アナヒラ6X6	SET SCREW SOCKET (FT) M6X6	
31	SB2130001	2	Y-LMガイド	Y-LM GUIDE	
32	SA4652101	2	Y-LMスペーサ	Y-LM SPACER	
33	061300616	16	サラコ3X6	SCREW FLAT M3X6	
34	018402036	8	アナボルト4X20	BOLT SOCKET M4X20	
35	028040246	8	バネザガネ2-4	WASHER SPRING 2-4	
36	025040236	8	ヒラザガネチュウ4	WASHER PLAIN M 4	

C2. 送り関係 / Feed mechanism

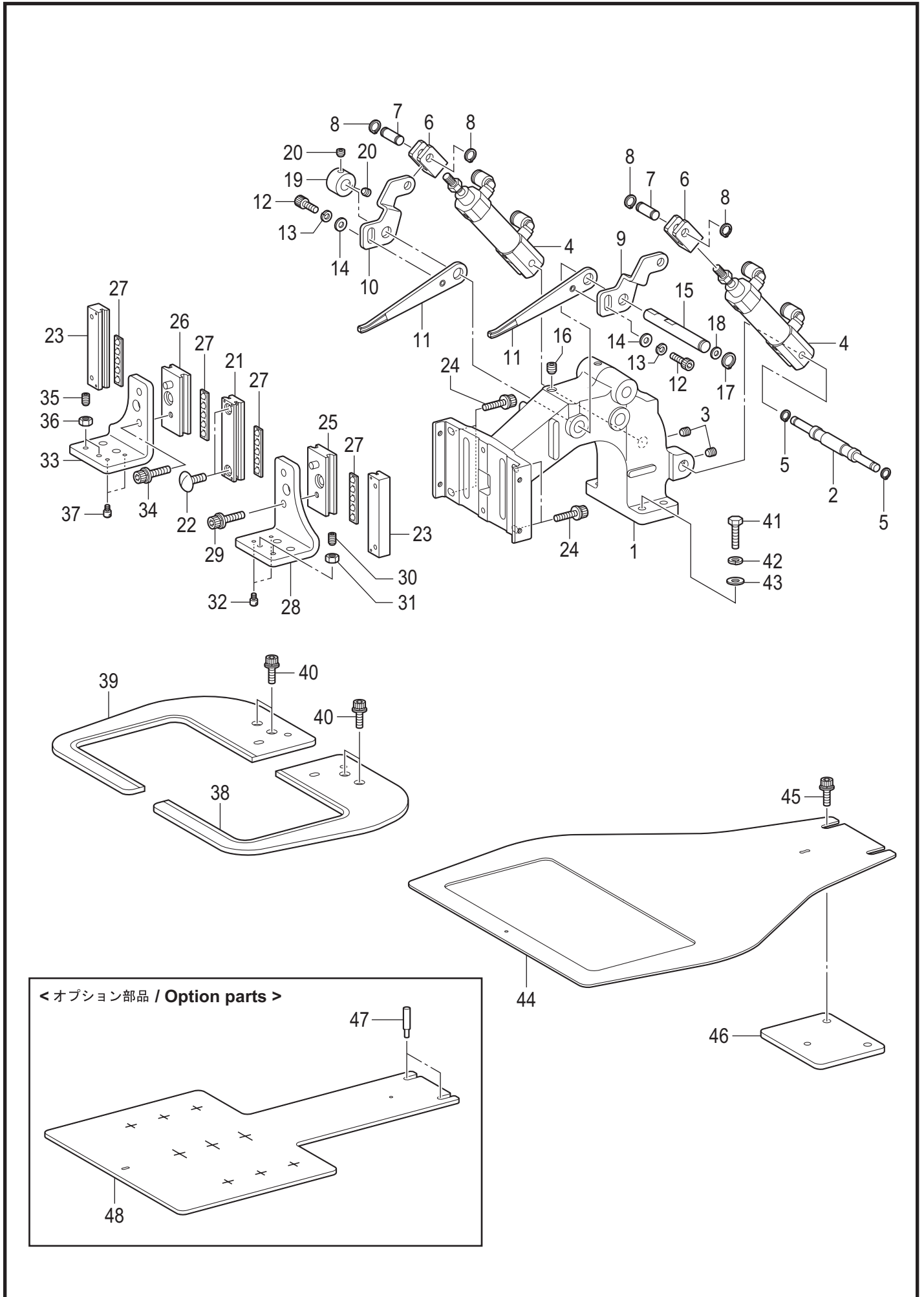


BAS-300G-484/484 SF-202

C2. 送り関係 / Feed mechanism

REF.NO	CODE	Q'TY	品名	NAME OF PARTS	RM
1	018062036	4	アナボルト6X20	BOLT SOCKET M6X20	
2	118735001	4	ザガネ	WASHER	
3	SA4653001	1	Xオクリギヤ	X-FEED GEAR	
4	012060636	2	アナヒラ6X6	SET SCREW SOCKET (FT) M6X6	
5	SA4647001	2	タマジクウケ6900ZZNR	BALL BEARING 6900ZZNR	
6	SA4654001	1	Yオクリギヤ	Y-FEED GEAR	
7	012060636	2	アナヒラ6X6	SET SCREW SOCKET (FT) M6X6	
8	SA4647001	2	タマジクウケ6900ZZNR	BALL BEARING 6900ZZNR	
9	048080342	1	トメフE8	RETAINING RING E8	
10	SA6428001	1	Yプーリーリア	Y-PULLEY REAR	
11	012060636	4	アナヒラ6X6	SET SCREW SOCKET (FT) M6X6	
12	SA4658001	1	Yプーリーカラ-	Y-PULLEY COLLAR	
13	SA4659001	1	Yプーリークドウジク	Y-PULLEY DRIVING SHAFT	
14	SA4661001	1	Yプーリーダイ	Y-PULLEY BRACKET	
15	SA4647001	2	タマジクウケ6900ZZNR	BALL BEARING 6900ZZNR	
16	SA4655101	1	Yプーリークミ	Y-PULLEY ASSY	
17	012060636	2	アナヒラ6X6	SET SCREW SOCKET (FT) M6X6	
18	SA4662001	1	Yプーリーシテンジク	Y-PULLEY FULCRUM SHAFT	
19	SA4663001	1	Y-GTベルト	Y-GT BELT	
20	SA4664001	1	Yベルトササエイタ	BELT SUPPORT PLATE Y	
21	SA4665001	1	Yベルトオサエイタ	Y-BELT WORK CLAMP PLATE	
22	018400836	4	アナボルト4X8	BOLT SOCKET M4X8	
23	SA2972001	2	アナボルトザクミ6X18	BOLT SOCKET(S/P WASHER)M6X18	
24	018402036	4	アナボルト4X20	BOLT SOCKET M4X20	
25	SA8269001	2	カバーレール	COVER RAIL	
26	SA4671101	1	コテイカバー-R	FIXATION R	
27	SA4672101	1	コテイカバー-L	FIXATION L	
28	0A1401006	12	+ナベザクミ4X10A	SCREW PAN (P WASHER) M4X10	
29	0A1400606	4	+ナベザクミ4X6A	SCREW PAN (P WASHER) M4X6	
30	SA8270101	1	ウチカバー-Rクミ	INSIDE COVER R ASSY	
31	SA8271101	1	ウチカバー-Lクミ	INSIDE COVER L ASSY	
32	SA8273001	1	カバーレンケツイタ	COVER CONNECT PLATE	
33	S23418001	2	シメネジ4X5	SCREW M4X5	
34	SA6361001	2	ソトカバークミ	OUTSIDE COVER ASSY	
35	SA4673101	1	Yベルトカバー	BELT COVER Y	
36	0A5401006	2	+ナベザクミ4X10DB	SCREW PAN (S/P WASHER) M4X10	
37	SA4679101	1	ジャバラ	BELLOW	
38	SA4680201	1	ジャバラオサエR	BELLOW PRESSER R	
39	SA4681101	1	ジャバラオサエF	BELLOW PRESSER F	
40	SA4682001	2	ジャバラナット	BELLOW NUT	
41	062300416	4	ナベコ3X4	SCREW PAN M3X4	
42	025040236	4	ヒラザガネチュウ4	WASHER PLAIN M 4	
43	062400616	4	ナベコ4X6	SCREW PAN M4X6	
44	SA8056001	1	Xオクリモーター-オオクミ	X-FEED MOTOR L ASSY	
45	SA4820301	1	パルスモータXクミ	PULSE MOTOR ASSY X	
46	SA4684001	1	モータートリツケイタ	MOTOR BRACKET PLATE	
47	018401036	4	アナボルト4X10	BOLT SOCKET M4X10	
48	SA3707101	1	クドウギヤ16	GEAR 16	
49	012060536	2	アナヒラ6X5	SET SCREW, SOCKET (FT) M6X5	
50	SA6450101	1	ベアリングホルダベース	BEARING HOLDER BASE	
51	018501036	2	アナボルト5X10	BOLT SOCKET M5X10	
52	SA6451101	1	ベアリングホルダクミ	BEARING HOLDER ASSY	
53	018401036	2	アナボルト4X10	BOLT SOCKET M4X10	
54	SA6589101	1	Yオクリモーター-オオクミ	Y-FEED MOTOR L ASSY	
55	SA4823301	1	パルスモータYクミ	PULSE MOTOR ASSY Y	
56	SA4684001	1	モータートリツケイタ	MOTOR BRACKET PLATE	
57	018401036	4	アナボルト4X10	BOLT SOCKET M4X10	
58	SA3707101	1	クドウギヤ16	GEAR 16	
59	012060536	2	アナヒラ6X5	SET SCREW, SOCKET (FT) M6X5	
60	SA6450101	1	ベアリングホルダベース	BEARING HOLDER BASE	
61	018501036	2	アナボルト5X10	BOLT SOCKET M5X10	
62	SA6451101	1	ベアリングホルダクミ	BEARING HOLDER ASSY	
63	018401036	2	アナボルト4X10	BOLT SOCKET M4X10	
64	S42446001	6	アナボルトザクミ6X14	BOLT SOCKET (S/P WASHER)M6X14	

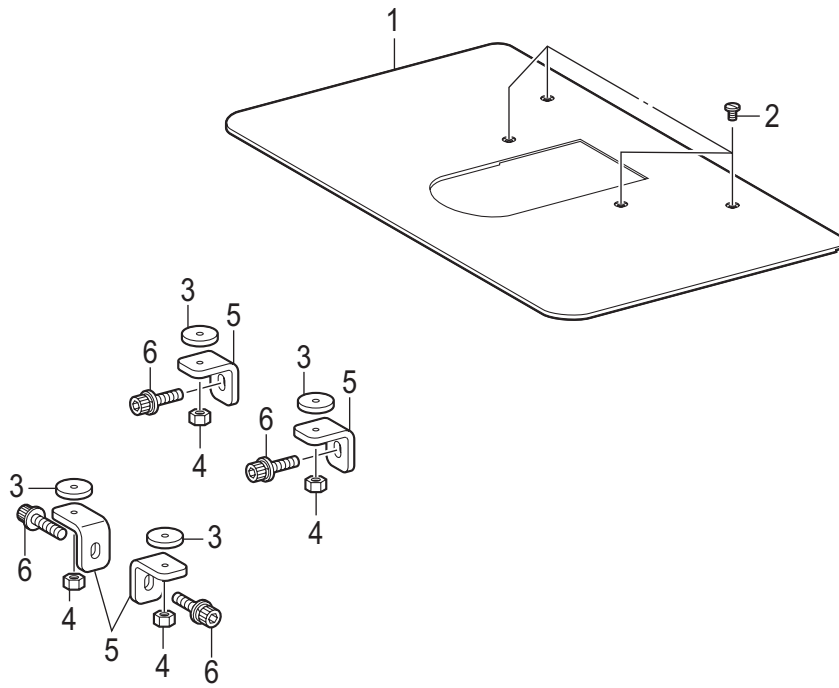
C3. 送り関係 / Feed mechanism



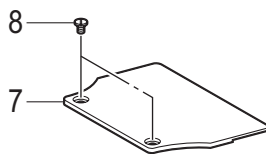
C3. 送り関係 / Feed mechanism

REF.NO	CODE	Q'TY	品名	NAME OF PARTS	RM
1	SA4686101	1	オサエウデ	WORK CLAMP	
2	SA4717001	1	シリンダ-ジク	CYLINDER SHAFT	
3	012060636	2	アナヒラ6X6	SET SCREW SOCKET (FT) M6X6	
4	SA4719001	2	エアシリンダRクミ	AIR CYLINDER ASSY	
5	048050142	2	トメワジクヨウC5	RETAINING RING EXTERNAL C5	
6	SA4720001	2	シリンダ-ツギテ	CYLINDER JOINT	
7	SA4721001	2	シリンダ-ツギテジク	CYLINDER JOINT SHAFT	
8	048060142	4	トメワジクヨウC6	RETAINING RING EXTERNAL C6	
9	SA4722001	1	オサエアゲレバ-Rエア	WORK CLAMP LIFTER LEVER R AIR	
10	SA4723001	1	オサエアゲレバ-Lエア	WORK CLAMP LIFTER LEVER L AIR	
11	SA4724001	2	オサエウデレバ-エア	WORK CLAMP LIFTER SHAFT AIR	
12	018400836	2	アナボルト4X8	BOLT SOCKET M4X8	
13	028040246	2	バネザガネ2-4	WASHER SPRING 2-4	
14	100645004	2	ザガネ	WASHER	
15	SA4692001	1	オサエウデレバ-ジク	WORK CLAMP LIFTER SHAFT	
16	012060636	1	アナヒラ6X6	SET SCREW SOCKET (FT) M6X6	
17	048080142	1	トメワジクヨウC8	RETAINING RING EXTERNAL C8	
18	110367001	1	ザガネ	WASHER, PLAIN SPECIAL 8	
19	SA3231001	1	セツトカラ-B	SET SCREW COLLAR,B	
20	012060536	2	アナヒラ6X5	SET SCREW, SOCKET (FT) M6X5	
21	SA4863001	1	オサエアシアンナイAクミ	WORK CLAMP GUIDE A ASSY	
22	S23849101	2	シメネジ4X16	SCREW M4X16	
23	SA4864001	2	オサエアシアンナイBクミ	WORK CLAMP GUIDE B ASSY	
24	S55482001	4	アナボルトザクミ4X14	BOLT SOCKET (S/P WASHER)M4X14	
25	SA4712001	1	オサエアシスライダRクミ	WORK CLAMP SLIDER ASSY R	
26	SA4714001	1	オサエアシスライダLクミ	WORK CLAMP SLIDER ASSY L	
27	SA4706101	4	オサエアシリテ-ナクミ	WORK CLAMP RETAINER ASSY	
28	SA4725001	1	オサエアシR	WORK CLAMP R	
29	S55485001	1	アナボルトザクミ5X12	BOLT SOCKET (S/P WASHER)M5X12	
30	012501031	2	アナヒラ5X10	SET SCREW SOCKET (FT) M5X10	
31	021500216	2	2シュナット5	NUT 2 M5	
32	SA4709001	2	イチギメダンネジ	SHOULDER SCREW	
33	SA4726001	1	オサエアシL	WORK CLAMP L	
34	S55485001	1	アナボルトザクミ5X12	BOLT SOCKET (S/P WASHER)M5X12	
35	012501031	2	アナヒラ5X10	SET SCREW SOCKET (FT) M5X10	
36	021500216	2	2シュナット5	NUT 2 M5	
37	SA4709001	2	イチギメダンネジ	SHOULDER SCREW	
38	SB2145001	1	オサエイタ300GRクミ	WORK CLAMP 300GR ASSY	
39	SB2147001	1	オサエイタ300GLクミ	WORK CLAMP 300GL ASSY	
40	S55484002	4	アナボルトザクミ5X10	BOLT SOCKET (S/P WASHER)M5X10	
41	017501616	4	ボルト5X16	BOLT M5X16	
42	028050246	4	バネザガネ2-5	WASHER SPRING 2-5	
43	025050236	4	ヒラザガネチュウ5	WASHER PLAIN M 5	
44	SB2134001	1	300Gオクリイタ	FEED PLATE 300G	
45	S55485001	2	アナボルトザクミ5X12	BOLT SOCKET (S/P WASHER)M5X12	
46	SB0019001	1	オクリイタスペ-サ2.5	FEED PLATE SPACER 2.5	
47	SA5415001	2	<オプション部品> ゲンテンキジュンピン	<Option parts> ORIGIN STANDARD PIN	
48	SB2898001	1	ゲンテンキジュンイタ300G	ORIGIN STANDARD PLATE 300G	

C4. 送り関係 / Feed mechanism



< オプション部品 / Option parts >



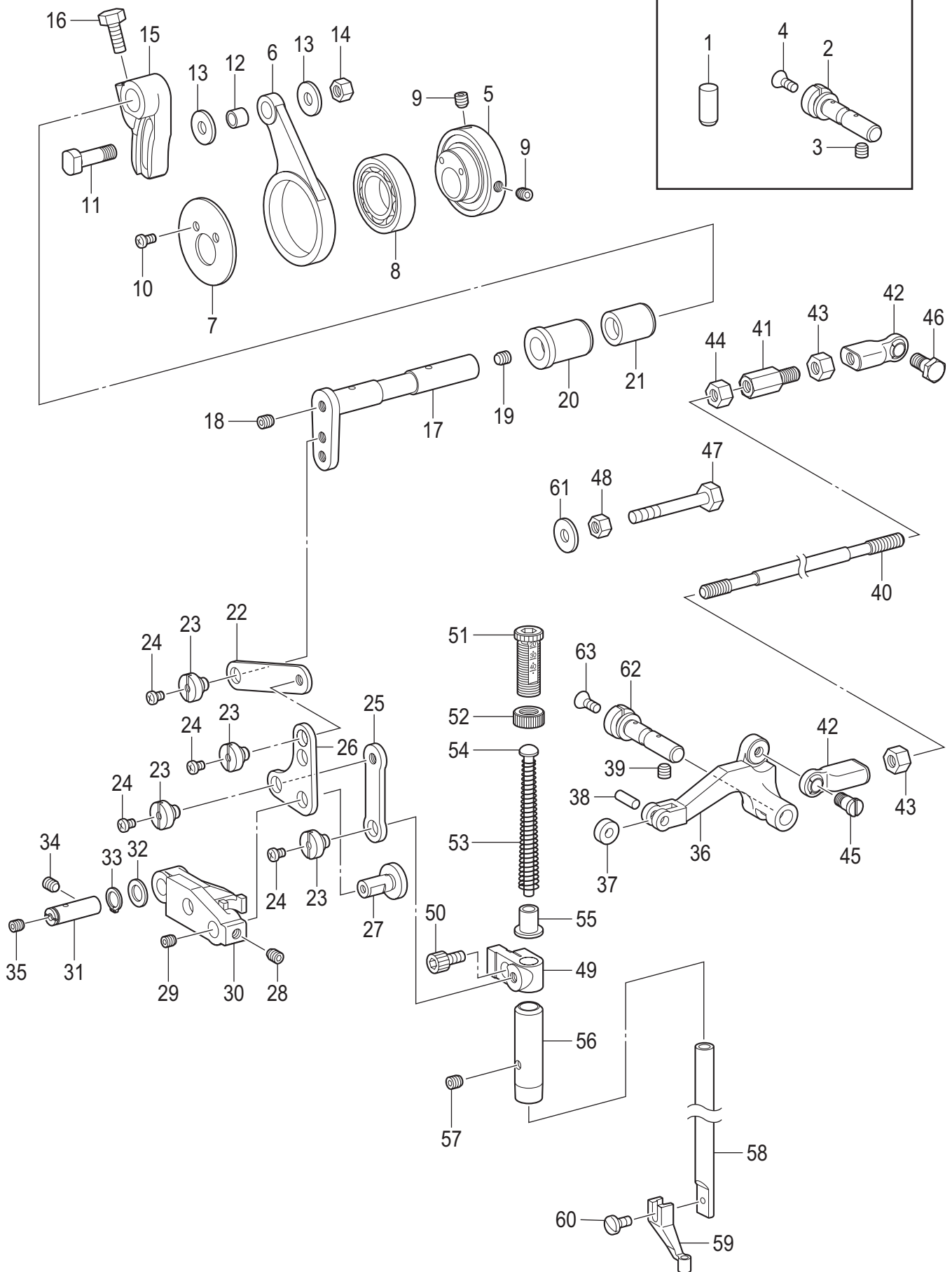
C4. 送り関係 / Feed mechanism

REF.NO	CODE	Q'TY	品名	NAME OF PARTS	RM
1	SB2140001	1	ハリイタホジョイタ300G	AUXILIARY PLATE 300G	
2	SA8560001	4	シメネジ4X12	SCREW M4X12	
3	SA4677101	4	ホジョイタクッション	AUXILIARY PLATE CUSHION	
4	021400216	4	2シュナット4	NUT 2 M4	
5	SA4676201	4	ホジョイタブラケット	AUXILIARY PLATE BRACKET	
6	S42446001	4	アナボルトザクミ6X14	BOLT SOCKET (S/P WASHER)M6X14	
			<オプション部品>	<Option parts>	
7	SA6594001	1	ショートハリイタホジョイタ	SHORT AUXILIARY PLATE	
8	SA3538001	2	シメネジ4X8	SCREW, M4X8	

D1. 押え上げ関係 / Work clamp lifter mechanism

< -484 SF 用 / For -484 SF >

< -484 用 / For -484 >



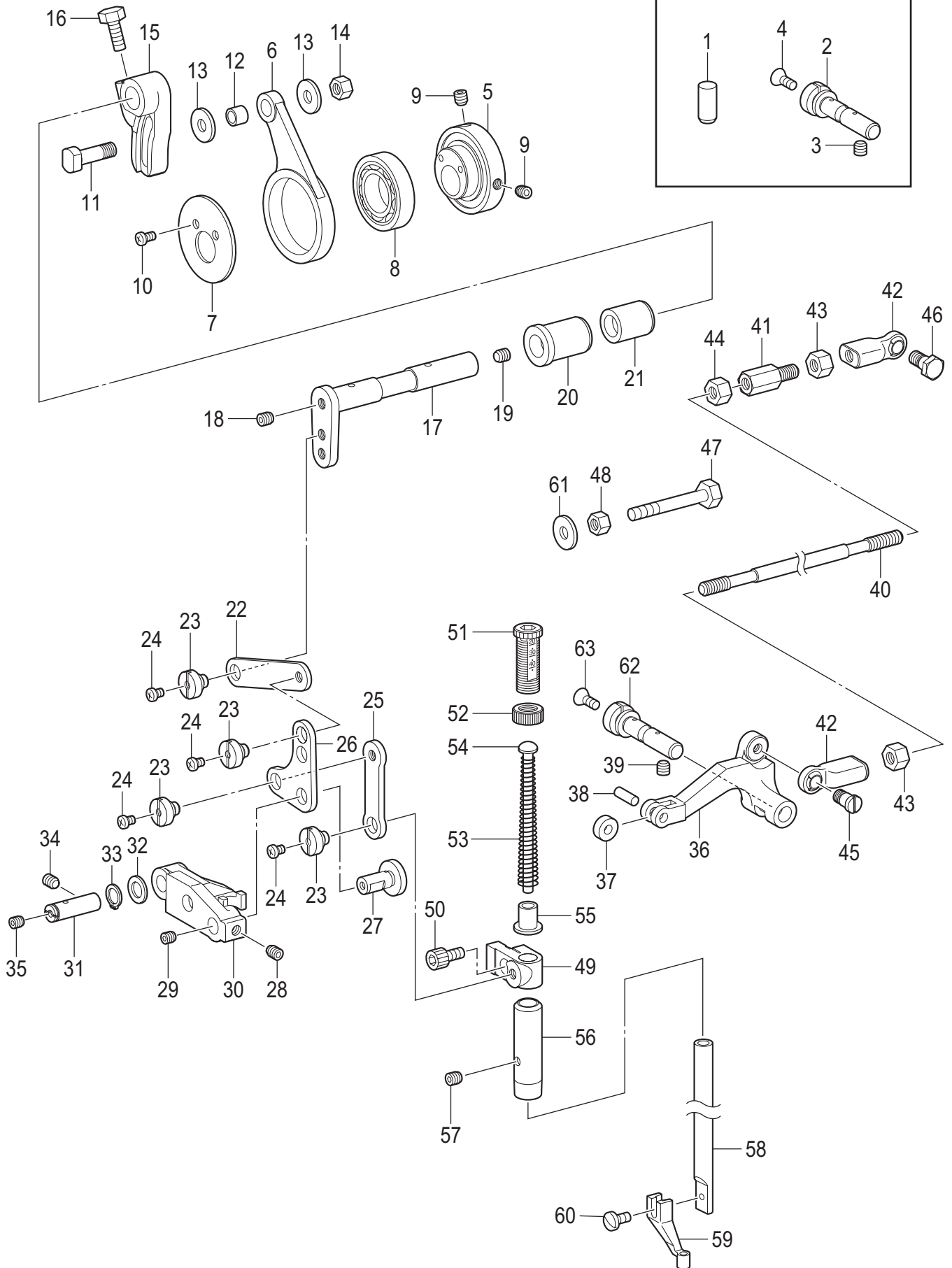
D1. 押え上げ関係 / Work clamp lifter mechanism

REF.NO	CODE	Q'TY	品名	NAME OF PARTS	RM
			<-484用>	<For -484>	
1	SB3309001	1	オサエボウセン	PRESSER BAR BUNG	
2	SA4780001	1	カンケツアゲレバ-ジク	SHAFT STEPPING CLAMP LIFTER	
3	012060636	1	アナヒラ6X6	SET SCREW SOCKET (FT) M6X6	
4	S25310101	1	サラネジ4	SCREW, FLAT M4	
			<-484 SF用>	<For -484 SF>	
5	SA4759001	1	カンケツオサエカム	STEPPING CLAMP CAM	
6	SA4760001	1	カンケツオサエレンカン	STEPPING CLAMP CON.ROD	
7	SA4763001	1	カンケツオサエカム ザガネ	WASHER STEPPING CLAMP CAM	
8	SA7704001	1	タマジクウケ6805VV	BALL BEARING 6805VV	
9	S23651001	2	アナヒラ6X6ホソメ	SET SCREW SOCKET (FT) M6X6	
10	062400616	2	ナベコ4X6	SCREW PAN M4X6	
11	SA4761001	1	カンケツオサエウデコロジク	ROLLER SHAFT STEPPING CLAMP	
12	SA4762001	1	カンケツオサエウデコロ	ROLLER STEPING CLAMP	
13	SA4302001	2	ザガネ	WASHER	
14	021060106	1	1シュナット6	NUT 1 M6	
15	SA4764001	1	カンケツオサエウデR	STEPPING CLAMP ARM R	
16	017061213	1	ボルト6X12	BOLT M6X12	
17	SA4765001	1	カンケツオサエウデF	STEPPING CLAMP ARM F	
18	S23651001	1	アナヒラ6X6ホソメ	SET SCREW SOCKET (FT) M6X6	
19	012060636	1	アナヒラ6X6	SET SCREW SOCKET (FT) M6X6	
20	SA4766001	1	カンケツオサエウデメタルF	BUSH STEPPING CLAMP F	
21	SA4767001	1	カンケツオサエウデメタルR	BUSH STEPPING CLAMP R	
22	SA4768001	1	カンケツレンカンA	STEPPING CLAMP LINK A	
23	SA4769101	4	ダンネジ6	SHOULDER SCREW 6	
24	062300416	4	ナベコ3X4	SCREW PAN M3X4	
25	SA4770001	1	カンケツレンカンB	STEPPING CLAMP LINK B	
26	SA4772001	1	カンケツリンク	STEPPING CLAMP LINK	
27	SA4773001	1	カンケツリンクジク	SHAFT STEPPING CLAMP LINK	
28	012060636	1	アナヒラ6X6	SET SCREW SOCKET (FT) M6X6	
29	012400436	1	アナヒラ4X4	SET SCREW SOCKET (FT) M4X4	
30	SA4777001	1	カンケツアゲリンク	STEPPING CLAMP LIFTER LINK	
31	SA4771001	1	カンケツアゲリンクジク	SHAFT STEPPING CLAMP LIFT LINK	
32	SA2161001	1	ザガネ	WASHER	
33	048080142	1	トメワジクヨウC8	RETAINING RING EXTERNAL C8	
34	012060636	1	アナヒラ6X6	SET SCREW SOCKET (FT) M6X6	
35	012400436	1	アナヒラ4X4	SET SCREW SOCKET (FT) M4X4	
36	SA4779101	1	カンケツアゲレバ-	STEPPING CLAMP LIFTER	
37	SA4781001	1	カンケツアゲレバ-コロ	ROLLER STEPPING CLAMP LIFTER	
38	141362001	1	エントウコロ	ROLLER	
39	012060636	1	アナヒラ6X6	SET SCREW SOCKET (FT) M6X6	
40	SA4775101	1	カンケツアゲロッド	STEPPING CLAMP LIFTER ROD	
41	SA4853001	1	カンケツアゲロッドツギテ	JOINT STEPPING CLAMP LIFTER	
42	SA7927001	2	タマツギテクミ	ROUND JOINT ASSY	
43	021060306	2	3シュナット6	NUT 3 M6	
44	SA3227001	1	ナツト6ホソメ	NUT(FT),M6	
45	SA4776001	1	タマツギテダンネジ	SHOULDER SCREW	
46	S32462001	1	タマツギテダンネジB	SHOULDER SCREW, B ;M6	
47	017065002	1	ボルト6X50	BOLT M6X50	
48	021060106	1	1シュナット6	NUT 1 M6	
49	SA4778001	1	オサエボウダキ	PRESSER BAR CLAMP	
50	018400836	1	アナボルト4X8	BOLT SOCKET M4X8	
51	SA1174001	1	オサエチヨウセツネジM14	PESSER ADJUSTING SCREW M14	
52	SA1175001	1	チヨウセツネジナツトM14	ADJUST SCREW NUT	
53	SA5300001	1	オサエバネ	PRESSER BAR SPRING	
54	S10112101	1	オサエバネアンナイ	PRESSER BAR SPRING GUIDE	
55	SA5301001	1	オサエバネカラ-	COLLAR PRESSER BAR SPRING	
56	SA2195001	1	オサエボウメタル	PRESSER BAR BUSH	
57	012060536	1	アナヒラ6X5	SET SCREW, SOCKET (FT) M6X5	
58	111466121	1	オサエボウ	PRESSER BAR	
59	S42844001	1	オサエアシB	PRESSER FOOT B	
60	S13399001	1	シメネジ3.57X12	SCREW, SM3.57X12	

D1. 押え上げ関係 / Work clamp lifter mechanism

< -484 SF 用 / For -484 SF >

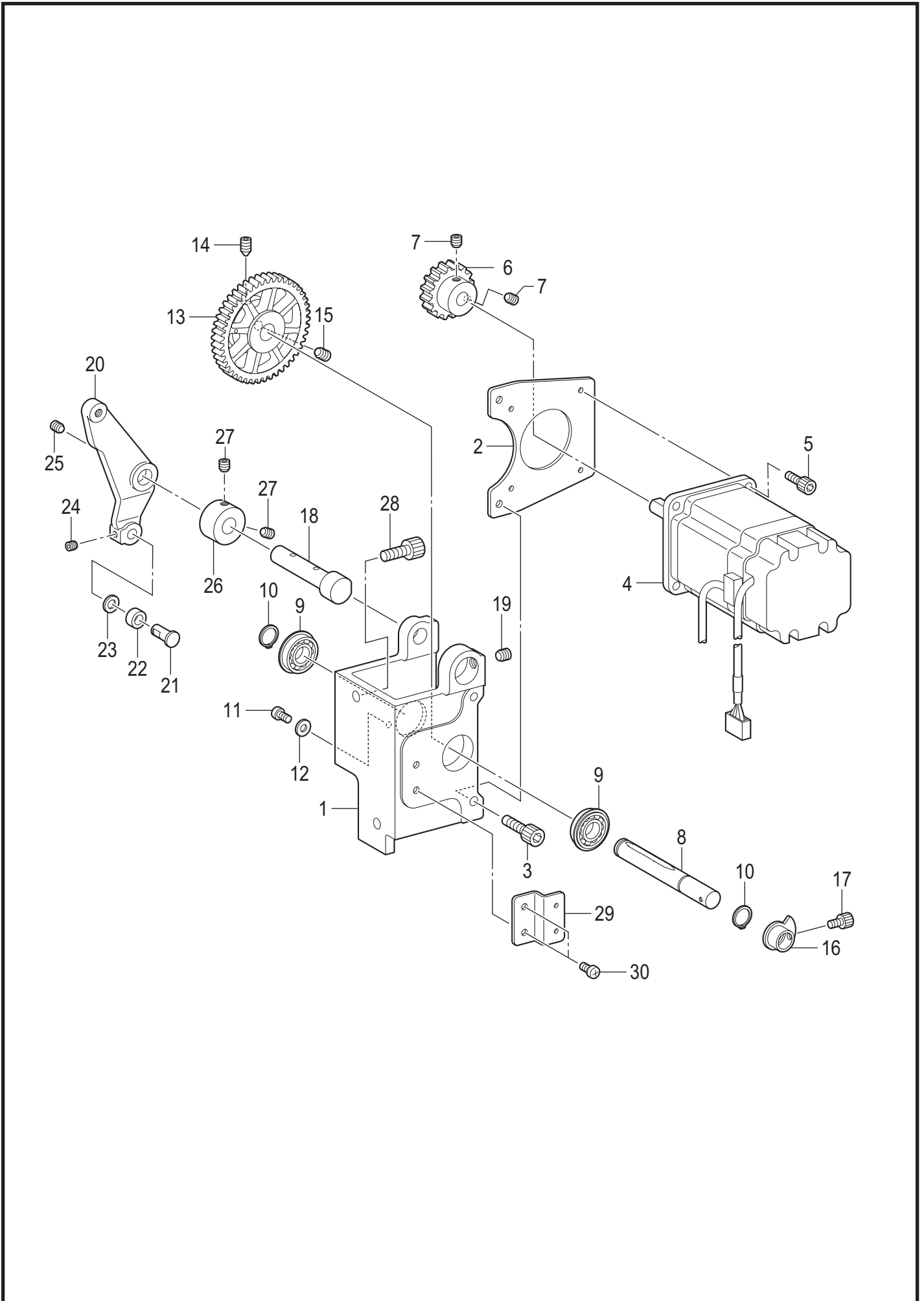
< -484 用 / For -484 >



D1. 押え上げ関係 / Work clamp lifter mechanism

REF.NO	CODE	Q'TY	品名	NAME OF PARTS	RM
61	151439102	1	ザガネ	WASHER	
62	SA4780001	1	カンケツアゲレバージク	SHAFT STEPPING CLAMP LIFTER	
63	S25310101	1	サラネジ4	SCREW, FLAT M4	

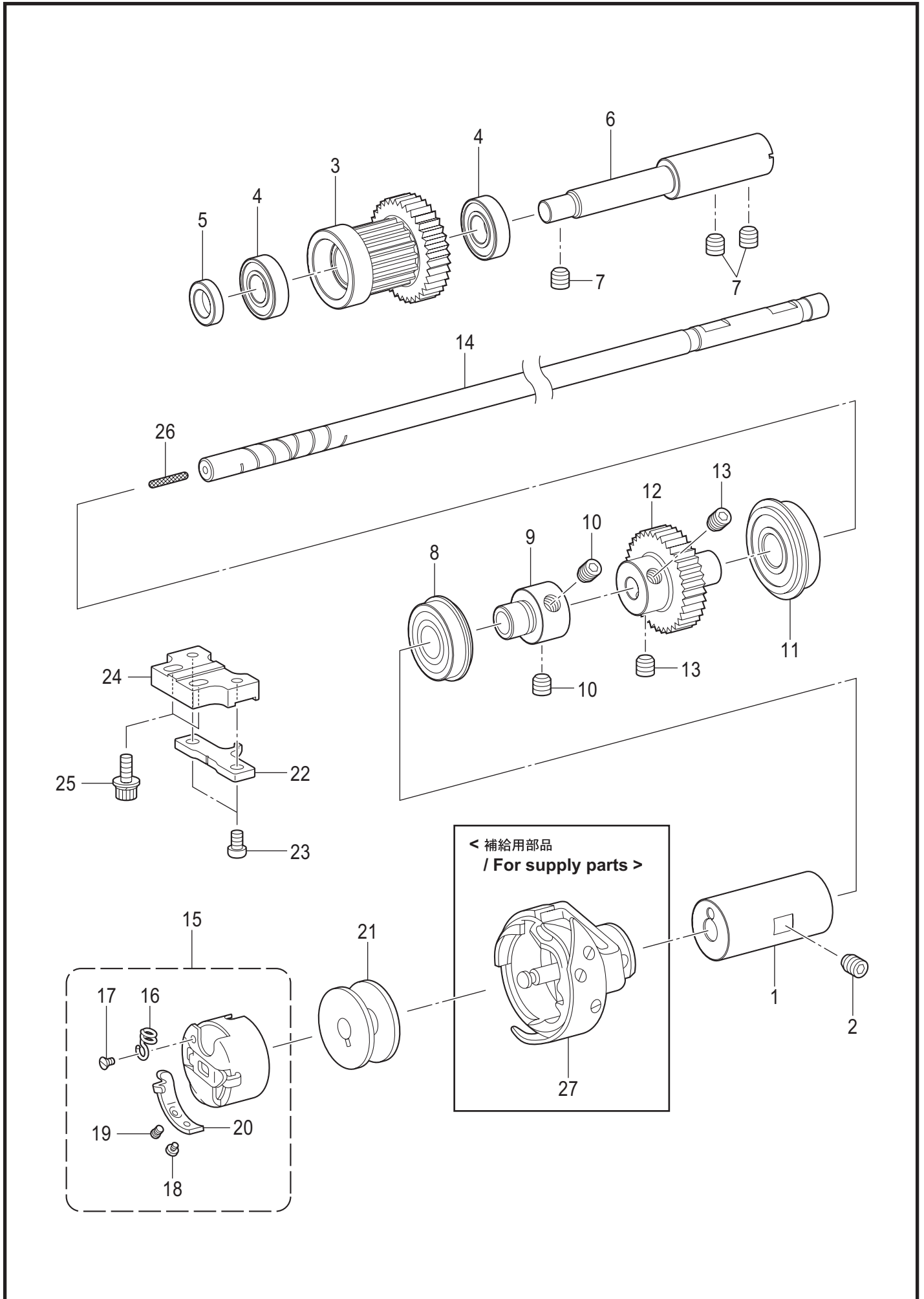
D2. 押え上げ関係 (-484 SF用) / Work clamp lifter mechanism (For -484 SF)



D2. 押え上げ関係 (-484 SF用) / Work clamp lifter mechanism (For -484 SF)

REF.NO	CODE	Q'TY	品名	NAME OF PARTS	RM
1	SA4741201	1	モ-タ-ブラケット	MOTOR BRACKET	
2	SA4742101	1	オサエアゲモ-タ-イタ	WORK CLAMP MOTOR PLATE	
3	018501036	2	アナボルト5X10	BOLT SOCKET M5X10	
4	SA4826501	1	パルスモ-タPクミ	PULSE MOTOR ASSY P	
5	018401036	4	アナボルト4X10	BOLT SOCKET M4X10	
6	SA4743001	1	オサエアゲクドウギヤ	WORK CLAMP DRIVING GEAR	
7	012060636	2	アナヒラ6X6	SET SCREW SOCKET (FT) M6X6	
8	SA4744001	1	オサエアゲシテンジク	WORK CLAMP FULCRUM SHAFT	
9	SA4647001	2	タマジクウケ6900ZZNR	BALL BEARING 6900ZZNR	
10	048100142	2	トメワジクヨウC10	RETAINING RING EXTERNAL C10	
11	062400616	1	ナベコ4X6	SCREW PAN M4X6	
12	025040236	1	ヒラザガネチュウ4	WASHER PLAIN M 4	
13	SA4745001	1	オサエアゲカムギヤ	WORK CLAMP CAM GEAR	
14	016061031	1	アナトガリ6X10	SET SCREW SOCKET (CN) M6X10	
15	012060636	1	アナヒラ6X6	SET SCREW SOCKET (FT) M6X6	
16	SA4747001	1	オサエゲンテンドグ	WORK CLAMP H-POSITION DOG	
17	018400636	1	アナボルト4X6	BOLT SOCKET M4X6	
18	SA4748101	1	オサエアゲレバ-ジク	WORK CLAMP LEVER SHAFT	
19	012060636	1	アナヒラ6X6	SET SCREW SOCKET (FT) M6X6	
20	SA6210001	1	カンケツクドウレバ-	STEPPING W-CLAMP DRIVING LEVER	
21	SA3441001	1	オサエアゲコロジク	W-CLAMP LIFTER ROLLER SHAFT	
22	070696800	1	Rタマジクウケ696ZZ	BALL BEARING RADIAL 696ZZ	
23	109763022	1	ザガネ	WASHER	
24	012500536	1	アナヒラ5X5	SET SCREW SOCKET (FT) M5X5	
25	012060636	1	アナヒラ6X6	SET SCREW SOCKET (FT) M6X6	
26	SA4757101	1	セットカラ-	SET SCREW COLLAR	
27	012060636	2	アナヒラ6X6	SET SCREW SOCKET (FT) M6X6	
28	018061236	2	アナボルト6X12	BOLT SOCKET M6X12	
29	SA4753001	1	オサエアゲセンサーイタ	WORK CLAMP SENSOR PLATE	
30	062400616	2	ナベコ4X6	SCREW PAN M4X6	

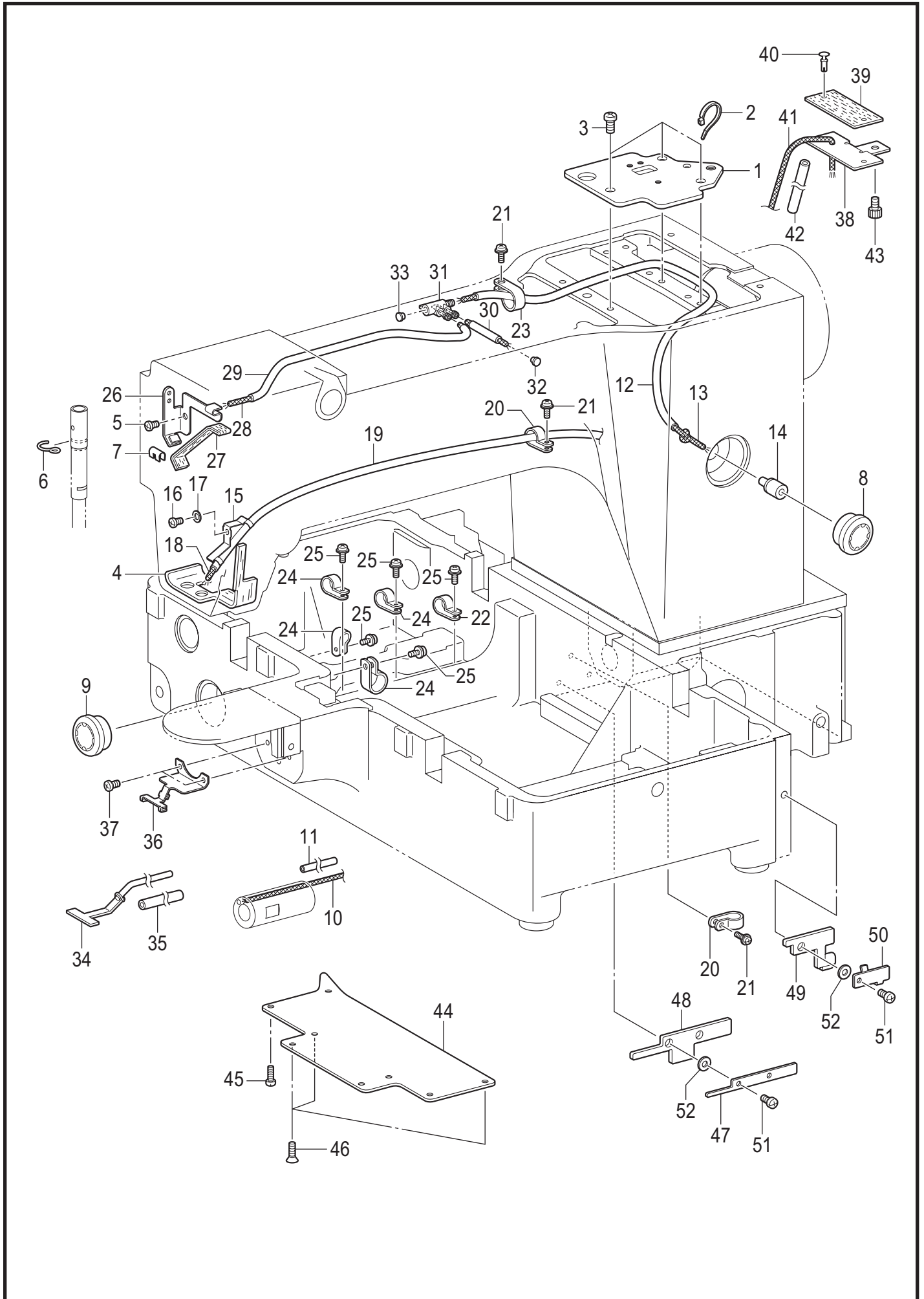
E. かま関係 / Rotary hook mechanism



E. かま関係 / Rotary hook mechanism

REF.NO	CODE	Q'TY	品名	NAME OF PARTS	RM
1	SB3220001	1	カマジクメタル484	ROTARY HOOK SHAFT BUSH 484	
2	012060636	1	アナヒラ6X6	SET SCREW SOCKET (FT) M6X6	
3	SB3204001	1	シタジクプーリギア	LOWER SHAFT PULLEY GEAR	
4	076900800	2	Rタマジクウケ6900ZZ	BALL BEARING, RADIAL 6900ZZ	
5	S57651001	1	シタジクギヤスペーサ	LOWER SHAFT GEAR SPACER	
6	SB3205001	1	シタジク	LOWER SHAFT	
7	S23651001	3	アナヒラ6X6ホソメ	SET SCREW SOCKET (FT) M6X6	
8	SA6705001	1	タマジクウケ6001ZZNR	BALL BEARING 6001ZZNR	
9	SB0026001	1	ベアリングブッシュD	BALL BEARING BUSH D	
10	S23651001	2	アナヒラ6X6ホソメ	SET SCREW SOCKET (FT) M6X6	
11	SA8599001	1	タマジクウケ6201ZZNR	BALL BEARING 6201ZZNR	
12	SB3217001	1	シタジクギア	LOWER GEAR	
13	S23651001	2	アナヒラ6X6ホソメ	SET SCREW SOCKET (FT) M6X6	
14	SB3206001	1	カマジク	ROTARY HOOK SHAFT	
15	S00691401	1	ボビンケースBクミ	BOBBIN CASE B ASSY	
16	S15609001	1	ハリガネイトアンナイ	SPRING	
17	S15610001	1	サラネジ1.85	SCREW, FLAT M1.85	
18	181937001	1	チヨウシバナネチヨウセツネジ	ADJUSTING SCREW	
19	181938001	1	チヨウシバナネメネジ	SET SCREW	
20	S00711101	1	ボビンチヨウシバナネB	LOWER THREAD TENSION SPRING, B	
21	S00871101	1	ボビンB	BOBBIN, B	
22	S57657001	1	ウチカマトメ84-B	B-CASE HOLDER POSITION BRACKET	
23	062680612	2	ナベコ437-40X6	SCREW PAN SM4.37-40X6	
24	SB3212001	1	カマドメリツケダイ	HOOK STOPPER SETTING BASE	
25	S55481001	2	アナボルトザクミ4X12	BOLT SOCKET (S/P WASHER)M4X12	
26	145751001	1	フェルト	FELT	
27	SA2036101	1	<補給用部品> S06545カマハコクミ	<For supply parts> SHUTTLE HOOK ASSY W/BOXS06545	

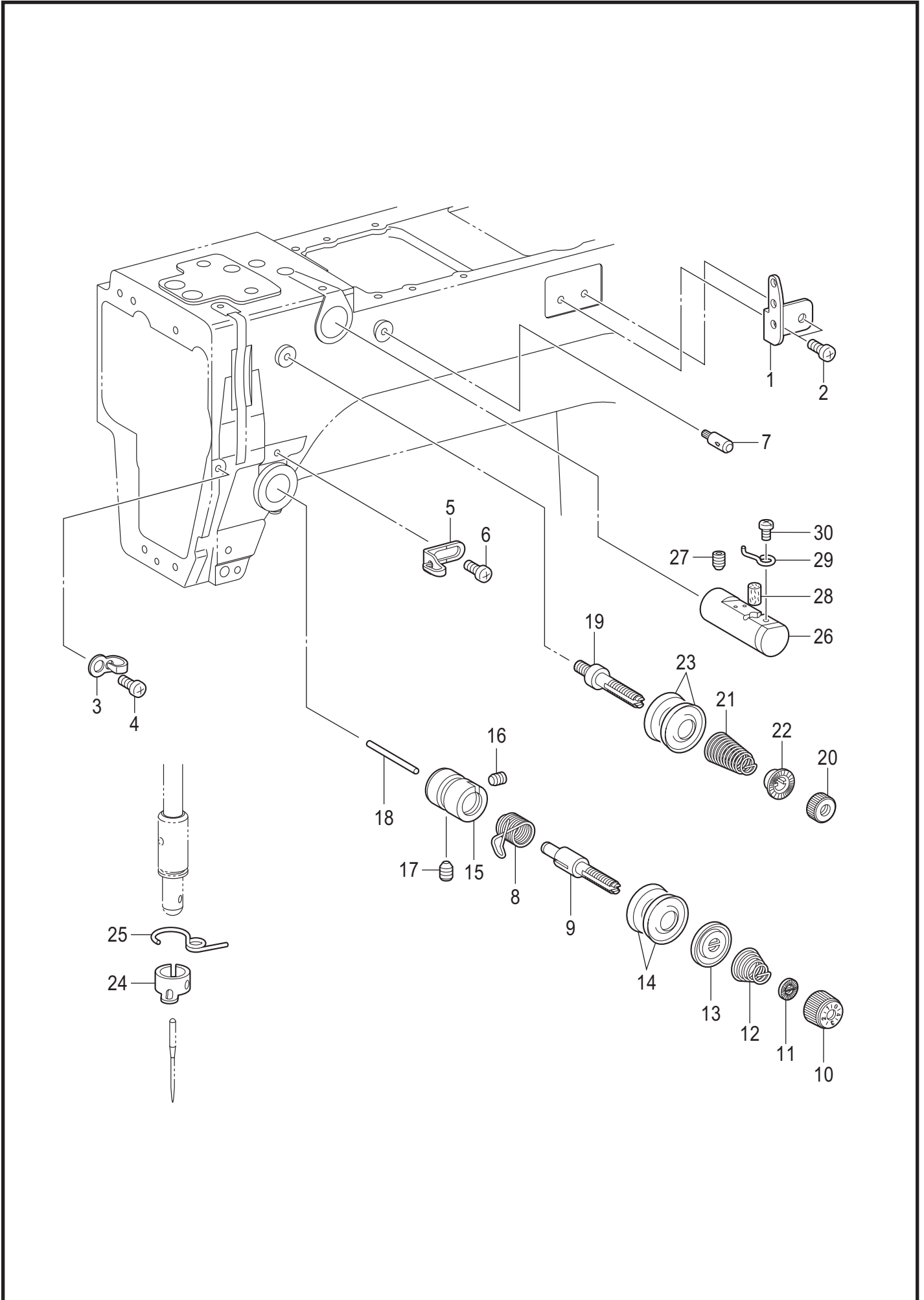
F. 給油潤滑關係 / Lubrication



F. 給油潤滑関係 / Lubrication

REF.NO	CODE	Q'TY	品名	NAME OF PARTS	RM
1	SA4785101	1	クランクカバー	CRANK COVER	
2	S04159000	1	バンド1M	BAND 1M	
3	062061016	3	ナベコ6X10	SCREW PAN M6X10	
4	SA4786101	1	スイアゲフェルト	FELT	
5	062400616	1	ナベコ4X6	SCREW PAN M4X6	
6	SA6087001	1	ハリボウヒモササエ	WICK SUPPORT	
7	104567101	1	クミヒモササエ	WICK SUPPORT	
8	S49992000	1	オイルポットマド	OIL GAUGE WINDOW	
9	152948001	1	オイルポットマド	OIL GAUGE WINDOW	
10	SA2039001	1	メタルキウウユフェルト	BUSH OIL FELT	
11	S50527000	1	ビニルチューブ	OIL TUBE	
12	S25376000	1	ビニルチューブ	OIL TUBE L=500	
13	SB0054001	1	クミヒモ3X3(630)	WICK 3X3 L=630	
14	SA5339101	1	オイルクチパイプ	OIL FEEDING PIPE	
15	145547001	1	チューブホルダ	TUBE HOLDER	
16	062400616	1	ナベコ4X6	SCREW PAN M4X6	
17	026040136	1	ヒラザガネコガタ4	WASHER PLAIN S 4	
18	SB0498001	1	クミヒモ4X4(780)	WICK 4X4 L=780	
19	SB0499001	1	ビニルチューブ(700)	OIL TUBE L=700	
20	149547000	2	コードオサエ	CORD HOLDER 4N	
21	0A5401006	3	+ナベザクミ4X10DB	SCREW PAN (S/P WASHER) M4X10	
22	525664000	1	コードホルダ#6	CORD HOLDER #6	
23	552907000	1	コードホルダ#10	CORD HOLDER #10	
24	525567000	4	コードホルダ#8	CORD HOLDER #8	
25	0A5401006	5	+ナベザクミ4X10DB	SCREW PAN (S/P WASHER) M4X10	
26	SA4788001	1	テンピンキウウユササエ	WICK SUPPORT	
27	SA6593001	1	ヒラクミヒモ	FLAT WICK L=180	
28	SB0317001	1	クミヒモ3X3(580)	WICK 3X3 L=580	
29	S07459100	1	ビニルチューブ	OIL TUBE L=240	
30	SA7178001	1	ビニルチューブ	OIL TUBE	
31	S38265000	1	ターミナルL	TERMINAL, L	
32	142274101	1	ゴムセン4.2	RUBBER CAP, 4.2	
33	142274101	1	ゴムセン4.2	RUBBER CAP, 4.2	
34	SB0059001	1	カマフェルトクミ	FELT ASSY	
35	SA6263001	1	ビニルチューブ	OIL TUBE L=310	
36	SB3233001	1	カマフェルトササエ	WICK SUPPORT 484	
37	062400616	2	ナベコ4X6	SCREW PAN M4X6	
38	SB3218001	1	シタジクキウウユササエ	LOWER SHAFT WICK SUPPORT	
39	SA0217001	1	シタジクキウウユフェルト	LOWER SHAFT WICK FELT	
40	S35001000	2	ナイロンリベット	NYLON RIVET	
41	SA5292101	1	クミヒモ	WICK L=680	
42	S53175000	1	フキダシチューブ	OIL TUBE L=450	
43	S55479001	1	アナボルトザクミ4X8	BOLT SOCKET (S/P WASHER) M4X8	
44	SA6211101	1	オイルカバー	OIL COVER	
45	062401016	5	ナベコ4X10	SCREW PAN M4X10	
46	061400816	3	サラコ4X8	SCREW FLAT M4X8	
47	SA6581001	1	フェルトササエL	WICK SUPPORT L	
48	SA6583001	1	ベッドフェルトL	FELT BED L	
49	SA6582001	1	フェルトササエR	WICK SUPPORT R	
50	SA6584001	1	ベッドフェルトR	FELT BED R	
51	062400616	3	ナベコ4X6	SCREW PAN M4X6	
52	028040246	3	バネザガネ2-4	WASHER SPRING 2-4	

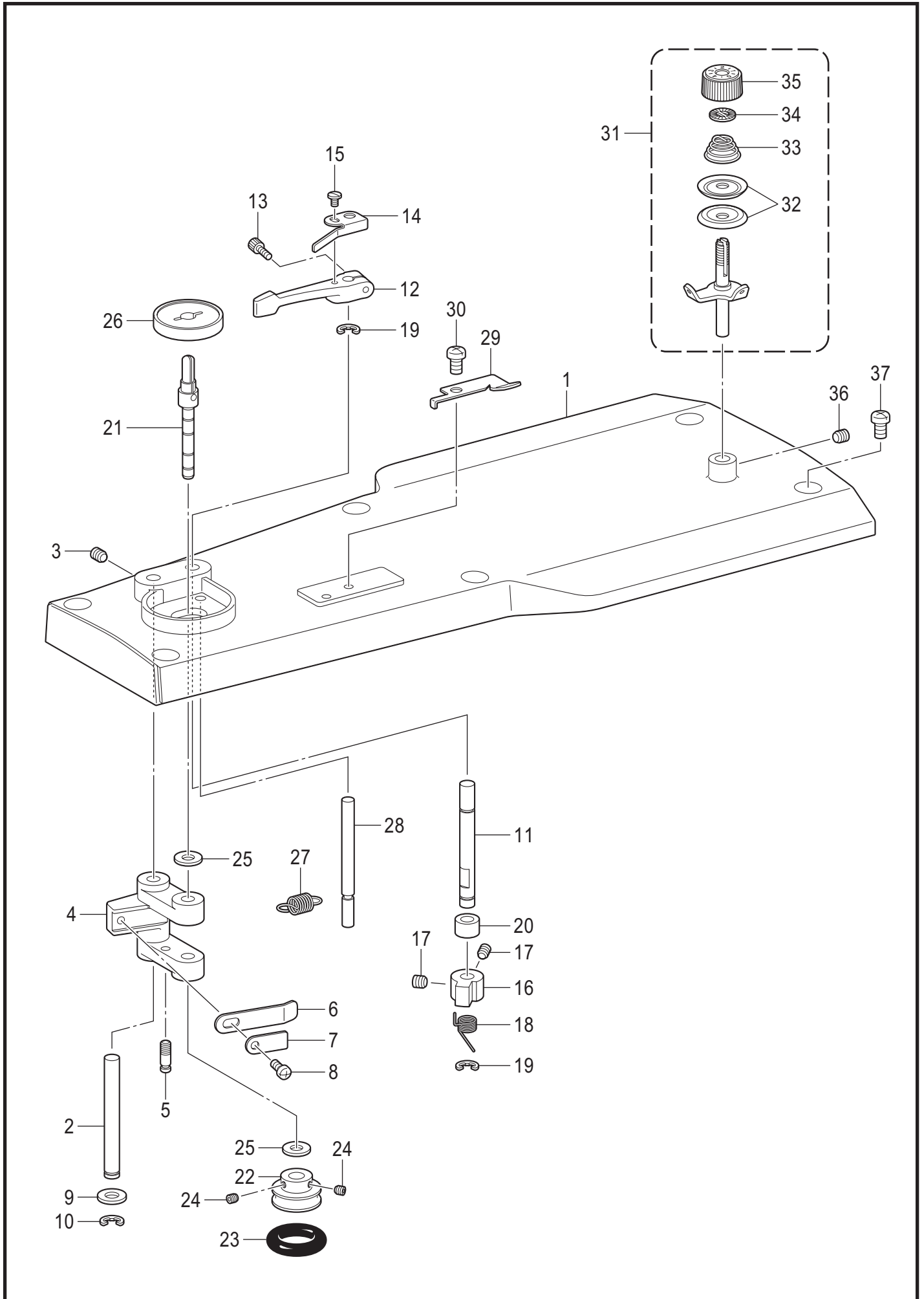
G. 糸通し関係 / Threading mechanism



G. 糸通し関係 / Threading mechanism

REF.NO	CODE	Q'TY	品名	NAME OF PARTS	RM
1	SB0063001	1	ミツメイトカケ	THREAD RETAINER	
2	062500616	2	ナベコ5X6	SCREW PAN M5X6	
3	SA4333001	1	ア-ムイトミチB	ARM THREAD GUIDE,B	
4	062500616	1	ナベコ5X6	SCREW PAN M5X6	
5	SA6391001	1	ア-ムイトミチC	ARM THREAD GUIDE C	
6	062500616	1	ナベコ5X6	SCREW PAN M5X6	
7	153049001	1	ウワイトアンナイボウ	UPPER THREAD GUIDE STUD	
8	144588401	1	イトトリバネB	THREAD TAKE-UP SPRING B	
9	SA3255001	1	イトチヨウシボウ	TENSION STUD	
10	S31032001	1	イトチヨウシナツト	TENSION NUT	
11	S12441001	1	チヨウシバネウエザガネ	WASHER	
12	107606101	1	イトチヨウシバネ	TENSION SPRING H	
13	159805001	1	イトチヨウシサラオサエ	TENSION DISC PRESSER	
14	145446001	2	イトチヨウシサラ	DISC TENSION	
15	SA3254001	1	イトチヨウシダイ	TENSION BRACKET	
16	100402004	1	トメネジ3.57	SET SCREW SM3.57	
17	SA4143001	1	アナトメネジ6	SET SCREW, (FT) M6X6	
18	S12699000	1	イトユルメピン	TENSION RELEASE PIN	
19	SA3256001	1	イトチヨウシボウA	TENSION STUD A	
20	100136001	1	イトチヨウシナツト	TENSION NUT	
21	SA3416101	1	イトチヨウシバネLL	TENSION SPRING LL	
22	S20681000	1	チヨウシバネウエザガネ	WASHER	
23	145446001	2	イトチヨウシサラ	DISC TENSION	
24	SA4815201	1	ハリボウイトアンナイB	NEEDLE BAR THREAD GUIDE B	
25	SA3258001	1	ハリボウメタルDイトアンナイ	N-BAR BUSH THREAD GUIDE,D	
26	152881101	1	エキレイタイクミ	NEEDLE COOLER ASSY	
27	012060636	1	アナヒラ6X6	SET SCREW SOCKET (FT) M6X6	
28	152883000	1	フェルト8X15.5	FELT, 8X15.5	
29	152884001	1	エキレイイトカケ	NEEDLE COOLER THREAD GUIDE	
30	062670412	1	ナベコ357-40X4	SCREW PAN SM3.57-40X4	

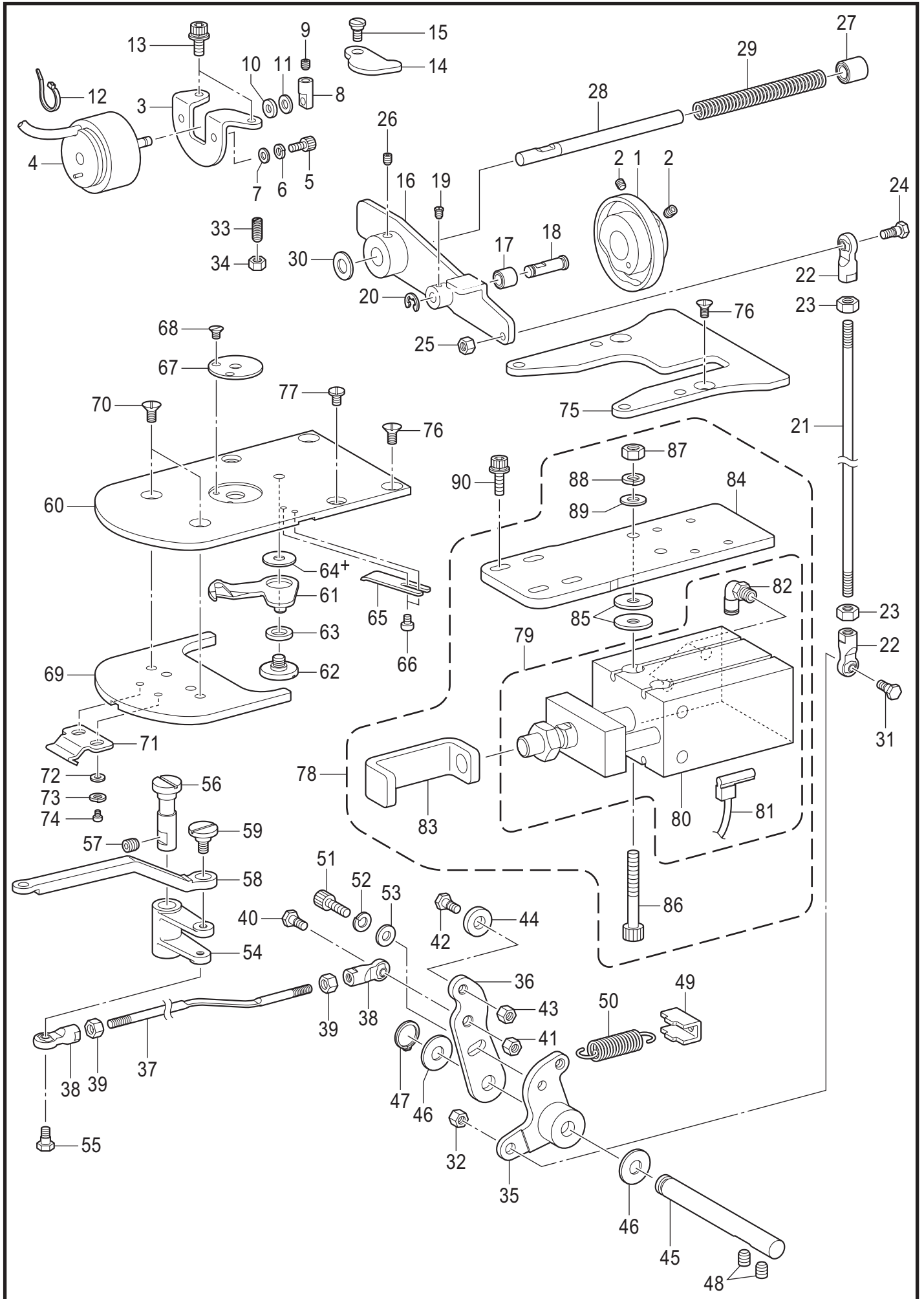
H. 糸巻関係 / Bobbin winder mechanism



H. 糸巻関係 / Bobbin winder mechanism

REF.NO	CODE	Q'TY	品名	NAME OF PARTS	RM
1	SA4795001	1	ウワフタ	TOP COVER	
2	SA3290001	1	イトマキレバージク	SHAFT,BW-LEVER	
3	012500536	1	アナヒラ5X5	SET SCREW SOCKET (FT) M5X5	
4	SA3291001	1	イトマキレバー	BOBBIN WINDER LEVER	
5	SA4171001	1	バネカケ	SPRING HOOK	
6	SB0066001	1	イタバネ	PLATE SPRING	
7	152937001	1	ザガネ	WASHER	
8	062350616	1	ナベコ35X6	SCREW PAN M3.5X6	
9	155559001	1	ヒラザガネ	WASHER PLAIN	
10	048050342	1	トメワE5	RETAINING RING E5	
11	SA3293001	1	イトマキツメジク	STUD B-WINDER CLAW	
12	SA1984001	1	ボビンオサエウデ	BOBBIN PRESSER ARM	
13	018401236	1	アナボルト4X12	BOLT SOCKET M4X12	
14	SB0067001	1	ボビンオサエP	BOBBIN PRESSER P	
15	S23418002	1	シメネジ4X5	SCREW M4X5	
16	SA3295001	1	イトマキツメ	CLAW B-WINDER	
17	012400436	2	アナヒラ4X4	SET SCREW SOCKET (FT) M4X4	
18	S10438001	1	イトマキツメネジリバネ	SPRING, TWIST	
19	048050342	2	トメワE5	RETAINING RING E5	
20	SA4796001	1	スペーサーカラー	SPACER COLLER	
21	SB3221001	1	イトマキジク484	BOBBIN WINDER SHAFT 484	
22	SA3297001	1	イトマキクルマ	WHEEL,B-WINDER	
23	120448001	1	ゴムワ	BOBBIN WINDER RUBBER BAND	
24	012400436	2	アナヒラ4X4	SET SCREW SOCKET (FT) M4X4	
25	155559001	2	ヒラザガネ	WASHER PLAIN	
26	SA1988001	1	ボビンウケ	BOBBIN SUPPORT	
27	S10268001	1	イトマキレバーヒキバネ	SPRING	
28	SA3298001	1	ストツパジク	STPPER SHAFT,B-WINDER	
29	SA3299001	1	メス	KNIFE	
30	062500616	1	ナベコ5X6	SCREW PAN M5X6	
31	SA1994101	1	イトマキチヨウシクミ	BOBBIN WINDER TENSION ASSY	
32	145446002	2	イトチヨウシサラ	DISC TENSION	
33	100401022	1	イトチヨウシバネ	TENSION SPRING	
34	S12441001	1	チヨウシバネウエザガネ	WASHER	
35	S31032001	1	イトチヨウシナツト	TENSION NUT	
36	012500536	1	アナヒラ5X5	SET SCREW SOCKET (FT) M5X5	
37	062061016	6	ナベコ6X10	SCREW PAN M6X10	

J. 糸切り関係 / Thread trimmer mechanism

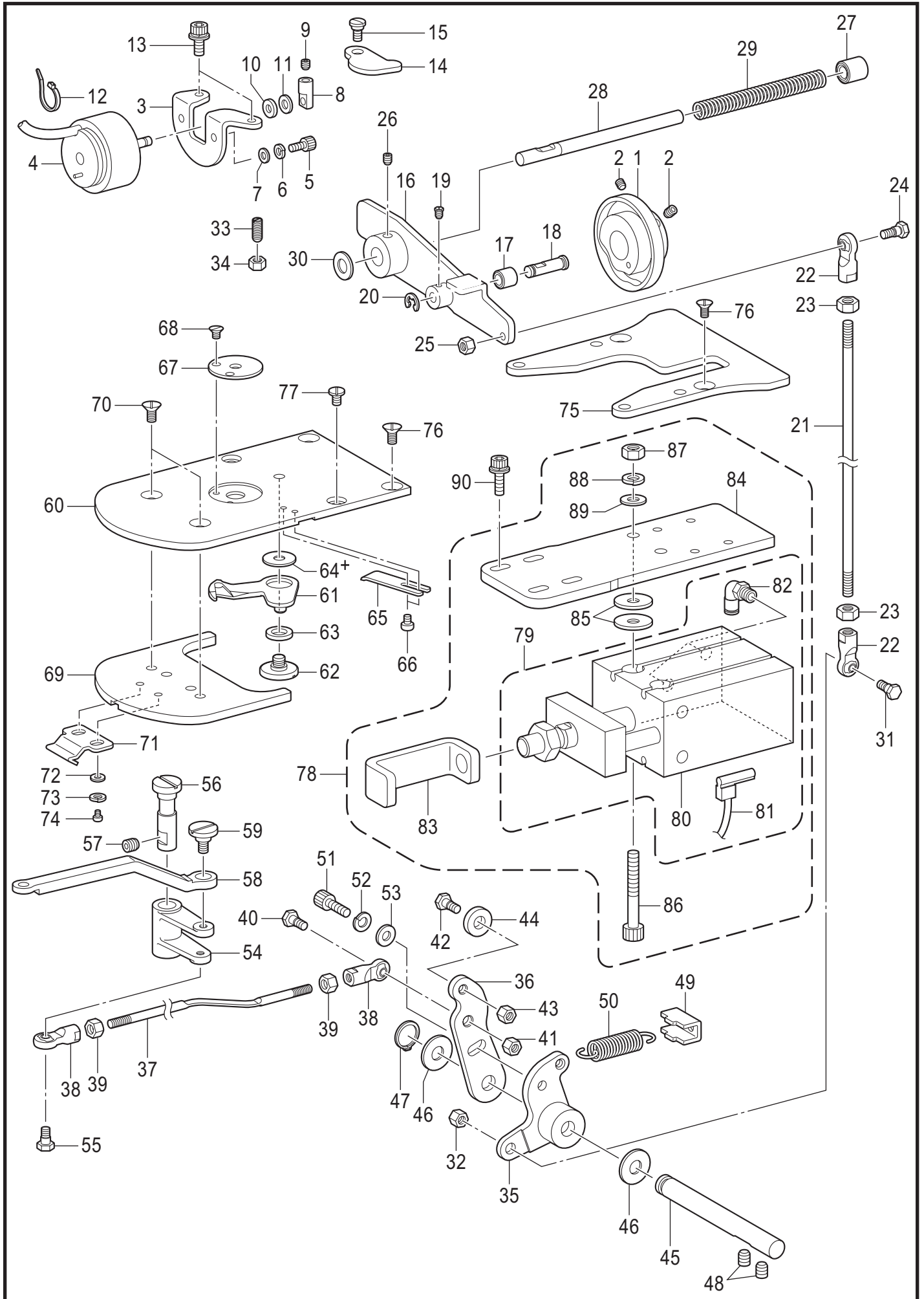


BAS-300G-484/484 SF-403

J. 糸切り関係 / Thread trimmer mechanism

REF.NO	CODE	Q'TY	品名	NAME OF PARTS	RM
1	SB0069001	1	イトキリカムP	THREAD TRIMMER CAM P	
2	S23651001	2	アナヒラ6X6ホソメ	SET SCREW SOCKET (FT) M6X6	
3	SA4798001	1	ソレノイドトリツケイタ	SETTING PLATE SOLENOID	
4	SA5135101	1	イトキリソレノイド	THREAD TRIMMER SOLENOID	
5	017400802	2	ボルト4X8	BOLT M4X8	
6	028040246	2	バネザガネ2-4	WASHER SPRING 2-4	
7	026040236	2	ヒラザガネミガキ4	WASHER PLAIN M 4	
8	SA3307001	1	ソレノイドレバー	SOLENOID LEVER	
9	012400436	1	アナヒラ4X4	SET SCREW SOCKET (FT) M4X4	
10	154599000	1	ソレノイドクツシヨン	SOLENOID CUSHION	
11	S02652021	1	ザガネ	WASHER	
12	S04159000	1	バンド1M	BAND 1M	
13	S55484002	2	アナボルトザクミ5X10	BOLT SOCKET (S/P WASHER)M5X10	
14	SA4799001	1	クドウレバー-オシレバー	PUSHING LEVER D-LEVER	
15	SA3306001	1	ダンネジ7-3	SHOULDER SCREW,7-3	
16	SA3309201	1	イトキリクドウレバー	TR-DRIVING LEVER	
17	SA3310001	1	イトキリコロ	COLLAR TR-TRIMMER	
18	SA3311001	1	イトキリコロジク	COLLAR SHAFT	
19	S46903001	1	アタマツキトメネジ4X5	SET SCREW, M4X5	
20	048040342	1	トメワE4	RETAINING RING E4	
21	SA3315001	1	イトキリロツドV	THREAD TRIMMER ROD V	
22	S32465101	2	タマツギテクミ	BALL JOINT ASSY	
23	021060106	2	1シュナット6	NUT 1 M6	
24	S32462001	1	タマツギテダンネジB	SHOULDER SCREW, B ;M6	
25	021060306	1	3シュナット6	NUT 3 M6	
26	S23651001	1	アナヒラ6X6ホソメ	SET SCREW SOCKET (FT) M6X6	
27	231071001	1	メタル8X15	BUSH, 8X15	
28	SA3312201	1	クドウレバー-アンナイジク	GUIDE SHAFT	
29	SA3313101	1	クドウジクバネ	SPRING,COMPRESSION	
30	154596000	1	イトキリカムレバークツシヨン	CUSHION	
31	S32462001	1	タマツギテダンネジB	SHOULDER SCREW, B ;M6	
32	021060306	1	3シュナット6	NUT 3 M6	
33	S25475101	1	トメネジ6	SET SCREW M6X19	
34	021060106	1	1シュナット6	NUT 1 M6	
35	SA4546001	1	イトキリレバー-V	THREAD TRIMMER LEVER V	
36	SB3225001	1	イトキリレバーH484	THREAD TRIMMER LEVER H 484	
37	SA4801101	1	イトキリロツドH	THREAD TRIMMER ROD H	
38	S32465101	2	タマツギテクミ	BALL JOINT ASSY	
39	021060106	2	1シュナット6	NUT 1 M6	
40	S32462001	1	タマツギテダンネジB	SHOULDER SCREW, B ;M6	
41	021060306	1	3シュナット6	NUT 3 M6	
42	SB0084001	1	ダンネジ7-3	SHOULDER SCREW 7-3	
43	021500316	1	3シュナット5	NUT 3 M5	
44	SB1185001	1	コロ	ROLLER	
45	SA3319101	1	イトキリレバー-ジク	SHAFT TR-TRIMMER LEVER	
46	SA4545001	2	カンザ	SPACER	
47	048080142	1	トメワジクヨウC8	RETAINING RING EXTERNAL C8	
48	012060636	2	アナヒラ6X6	SET SCREW SOCKET (FT) M6X6	
49	SA3320101	1	バネカケ	SPRING HOOK	
50	SA3321001	1	イトキリモドシバネ	SPRING,EXTENSION	
51	018501236	1	アナボルト5X12	BOLT SOCKET M5X12	
52	028050246	1	バネザガネ2-5	WASHER SPRING 2-5	
53	146354002	1	ザガネ	WASHER, PLAIN 5	
54	SA3324001	1	イドウハレバー	MOVING KNIFE LEVER	
55	SA3325101	1	ダンネジ6.35-6	SHOULDER SCREW 6.35-6	
56	SA4802001	1	イドウハレバー-ジク	SHAFT MOVABLE KNIFE LEVER	
57	012060636	1	アナヒラ6X6	SET SCREW SOCKET (FT) M6X6	
58	SB3211001	1	イドウハレンカン484	M-KNIFE CONNECTING PLATE 484	
59	SA7072001	1	ダンネジM4	SHOULDER SCREW M4	
60	SB3210001	1	ハリイタ484	NEEDLE PLATE 484	
61	SB3214001	1	イドウハ484クミ	MOVABLE KNIFE 484 ASSY	
62	S10209101	1	シメネジ4.37	SCREW, SM4.37	
63	S00705001	1	イドウハカラ-	MOVABLE KNIFE COLLAR	

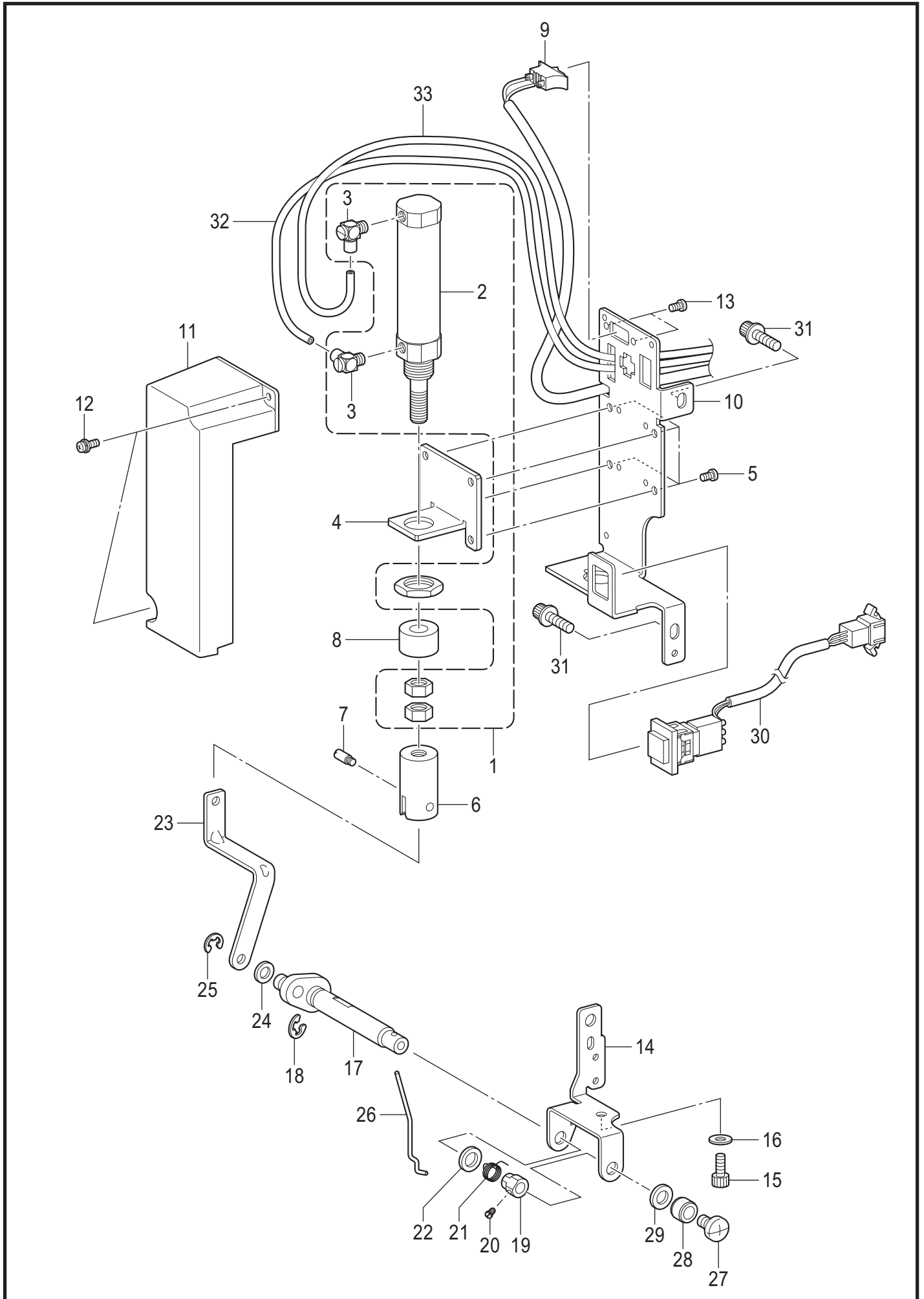
J. 糸切り関係 / Thread trimmer mechanism



J. 糸切り関係 / Thread trimmer mechanism

REF.NO	CODE	Q'TY	品名	NAME OF PARTS	RM
64+	S10208001	1	イドウハカンザ (0.4)	MOVABLE KNIFE SPACER (0.4)	
64+	S10208002	1	イドウハカンザ (0.5)	MOVABLE KNIFE SPACER (0.5)	
64+	S10208003	1	イドウハカンザ (0.6)	MOVABLE KNIFE SPACER (0.6)	
64+	S10208004	1	イドウハカンザ (0.7)	MOVABLE KNIFE SPACER (0.7)	
65	S57670001	1	コテイハ484	FIXED KNIFE, 484	
66	111140002	2	シメネジ2.38	SCREW, SM2.38	
67	S40217001	1	ハリアナイタ3ザグリ	NEEDLE HOLE PLATE, 3	
68	100360003	2	サラネジ2.38	SCREW	
69	SB3213001	1	カマドメアンナイ	HOOK STOPPER BRACKET	
70	S25310101	2	サラネジ4	SCREW, FLAT M4	
71	SA6273101	1	オオカマカバ-フツクU	SHUTTLE RACE COVER HOOK U	
72	025030236	2	ヒラザガネチュウ3	WASHER PLAIN M 3	
73	028030246	2	バネザガネ2-3	WASHER SPRING 2-3	
74	062300416	2	ナベコ3X4	SCREW PAN M3X4	
75	SB0078101	1	ハリイタスペ-サ	NEEDLE PLATE SPACER	
76	S25310101	4	サラネジ4	SCREW, FLAT M4	
77	SA3538001	2	シメネジ4X8	SCREW,M4X8	
78	SB3289001	1	エアシリンダクミ	AIR CYLINDER ASSY	
79	SB3222001	1	CDUK32-25Dクミ	CYLINDER CDUK32-25D ASSY	
80	SB3223001	1	シリンダCDUK32-25D	CYLINDER CDUK32-25D	
81	SB3224001	1	オートスイッチ	AUTO SWITCH	
82	S53488000	2	ツギテ	JOINT	
83	SB3227001	1	イトキリイタ	THREAD TRIMMER PLATE	
84	SB0085101	1	ソレノイドトリツケイタU	SOLENOID SETTING PLATE U	
85	149095001	4	ザガネ	WASHER, PLAIN 6	
86	018065032	2	アナボルト6X50	BOLT SOCKET M6X50	
87	021060106	2	1シュナット6	NUT 1 M6	
88	028060242	2	バネザガネ2-6	WASHER SPRING 2-6	
89	025060232	2	ヒラザガネチュウ6	WASHER PLAIN M 6	
90	S55485001	4	アナボルトザクミ5X12	BOLT SOCKET (S/P WASHER)M5X12	

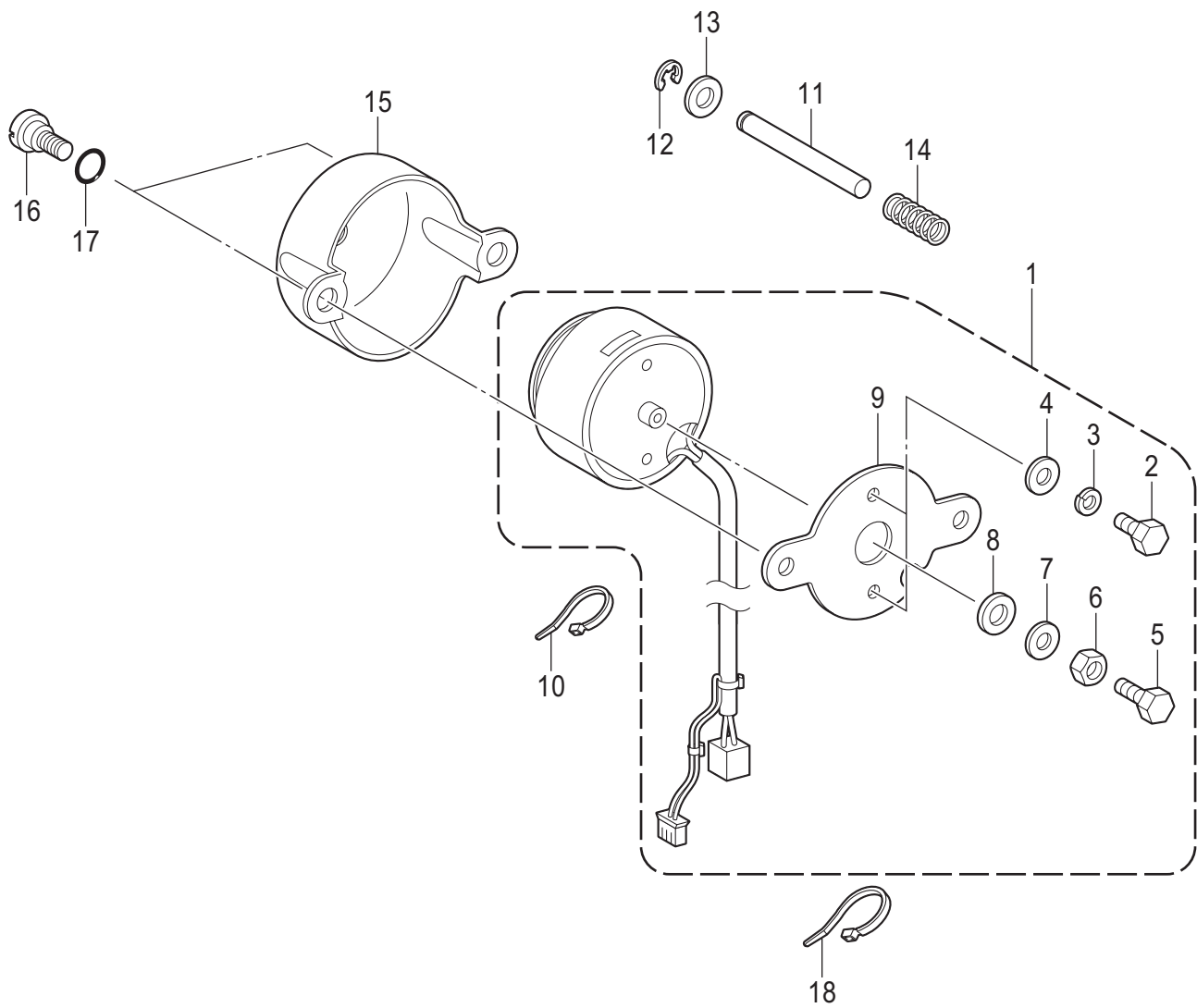
K. 糸払い関係 / Thread wiper mechanism



K. 糸払い関係 / Thread wiper mechanism

REF.NO	CODE	Q'TY	品名	NAME OF PARTS	RM
1	SB3293001	1	シリンダCJ2B16-10クミ	CYLINDER CJ2B16-10 ASSY	
2	SB3292001	1	シリンダCJ2B16-10	CYLINDER CJ2B16-10	
3	S12150000	2	ホースエルボM-5HL-4	TUBE ELBOW, M-5HL-4	
4	SB3290001	1	シリンダトリツケイタ	CYLINDER SUPPORT PLATE	
5	062350616	4	ナベコ35X6	SCREW PAN M3.5X6	
6	SA7164001	1	シリンダツギテ	JOINT CYLINDER	
7	S25456001	1	プランジャピン	PLUNGER PIN	
8	S31778000	1	シリンダ-ストツパ	STOPPER, CYLINDER	
9	SA7620101	1	イトハライスイッチクミG	THREAD WIPER SWITCH ASSY G	
10	SA5217001	1	イトハライSOLトリツケイタ	T-WIPER SOLENOID SETTING PLATE	
11	SA4806001	1	ソレノイドカバー	SOLENOID COVER	
12	0A4300806	2	+ナベザクミ3X8DA	SCREW PAN (S/P WASHER) M3X8	
13	062300616	2	ナベコ3X6	SCREW PAN M3X6	
14	SA5218001	1	イトハライジクウケイタ	THREAD WIPER SHAFT BRACKET	
15	018400836	1	アナボルト4X8	BOLT SOCKET M4X8	
16	025040236	1	ヒラザガネチュウ4	WASHER PLAIN M 4	
17	SA8057001	1	イトハライクランククミ	THREAD WIPER CRANK ASSY	
18	048040342	1	トメワE4	RETAINING RING E4	
19	S25454001	1	セツカラー	SET SCREW COLLAR	
20	S25279101	1	アタマトメクボミM35-5	SET SCREW (CP) M3.5-5	
21	SA2287001	1	ワイパーバネ	SPRING	
22	149097000	1	シヨウオンシート	SILENT SHEET	
23	SA5219001	1	イトハライロッド	THREAD WIPER ROD	
24	110735002	1	ザガネ	WASHER	
25	048030342	1	トメワE3	RETAINING RING E3	
26	S10470201	1	ワイパー	WIPER	
27	060400516	1	バインド4X5	SCREW BIND M4X5	
28	146288021	1	イトハライジクカラ	THREAD WIPER STUD COLLAR	
29	S03677001	1	ザガネ	WASHER	
30	SA5213001	1	テイシSWクミ	STOP SWITCH ASSY	
31	S55485001	2	アナボルトザクミ5X12	BOLT SOCKET (S/P WASHER)M5X12	
32	SB2178001	1	エアチューブT	AIR TUBE T	
33	SB2178002	1	エアチューブT	AIR TUBE T	

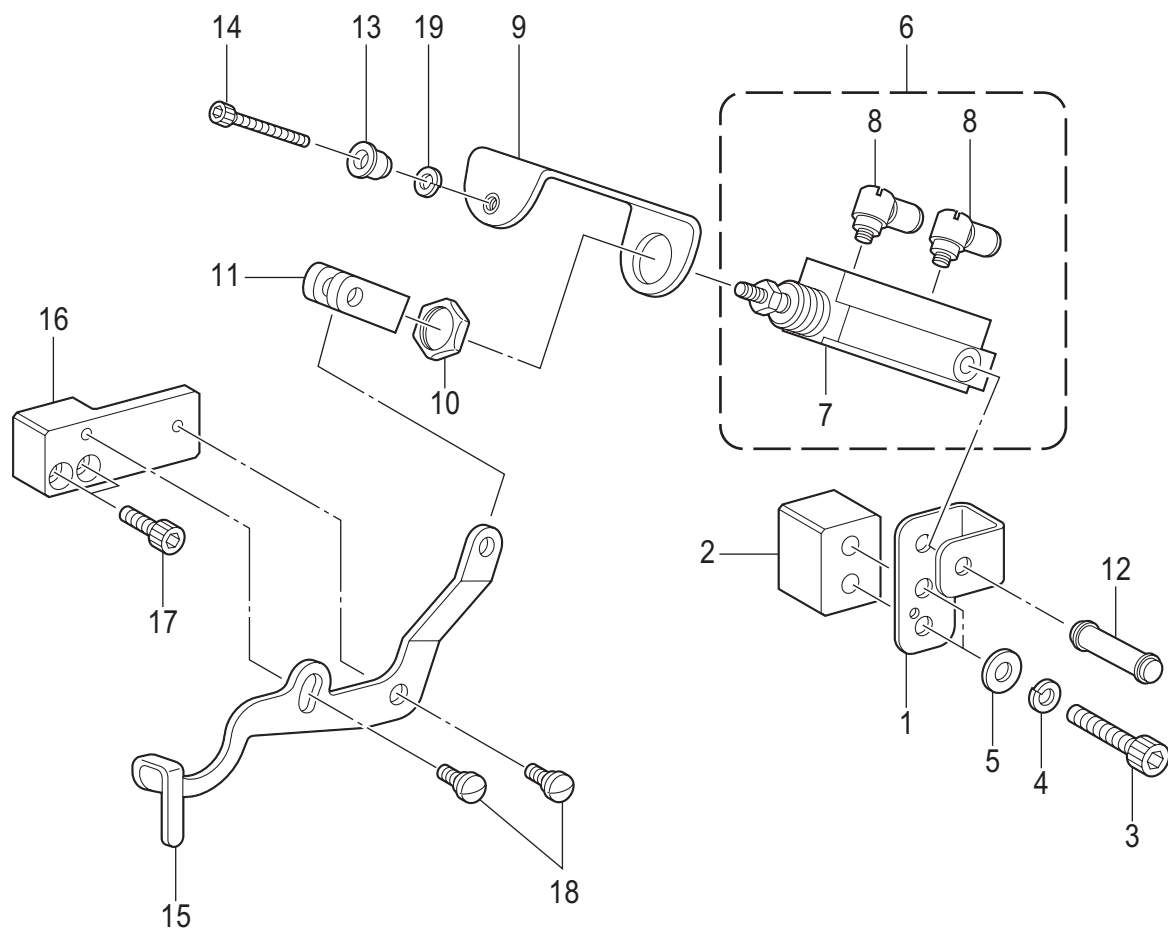
L. 糸緩め関係 / Tension release mechanism



L. 糸緩め関係 / Tension release mechanism

REF.NO	CODE	Q'TY	品名	NAME OF PARTS	RM
1	SA4831201	1	イトユルメクミHV	TENSION RELEASE HV ASSY	
2	017400802	2	ボルト4X8	BOLT M4X8	
3	028040246	2	バネザガネ2-4	WASHER SPRING 2-4	
4	026040236	2	ヒラザガネミガキ4	WASHER PLAIN M 4	
5	017401415	1	ボルト4X14	BOLT M4X14	
6	021400306	1	3シュナット4	NUT 3 M4	
7	102707002	1	ザガネ	WASHER	
8	154599000	1	ソレノイドクッション	SOLENOID CUSHION	
9	SA3345001	1	ソレノイドトリツケイタ	SETTING PLATE,SOLENOID	
10	S04159000	1	バンド1M	BAND 1M	
11	SA3347001	1	イトユルメボウ	TENSION RELEASE BAR	
12	048040342	1	トメワE4	RETAINING RING E4	
13	025050236	1	ヒラザガネチュウ5	WASHER PLAIN M 5	
14	SA3348001	1	コイルバネ	SPRING,COMPRESSION	
15	SA3349001	1	ソレノイドカバー	SOLENOID COVER	
16	SA3306001	2	ダンネジ7-3	SHOULDER SCREW,7-3	
17	081007070	2	OリングP7	O RING P7	
18	S04159000	1	バンド1M	BAND 1M	

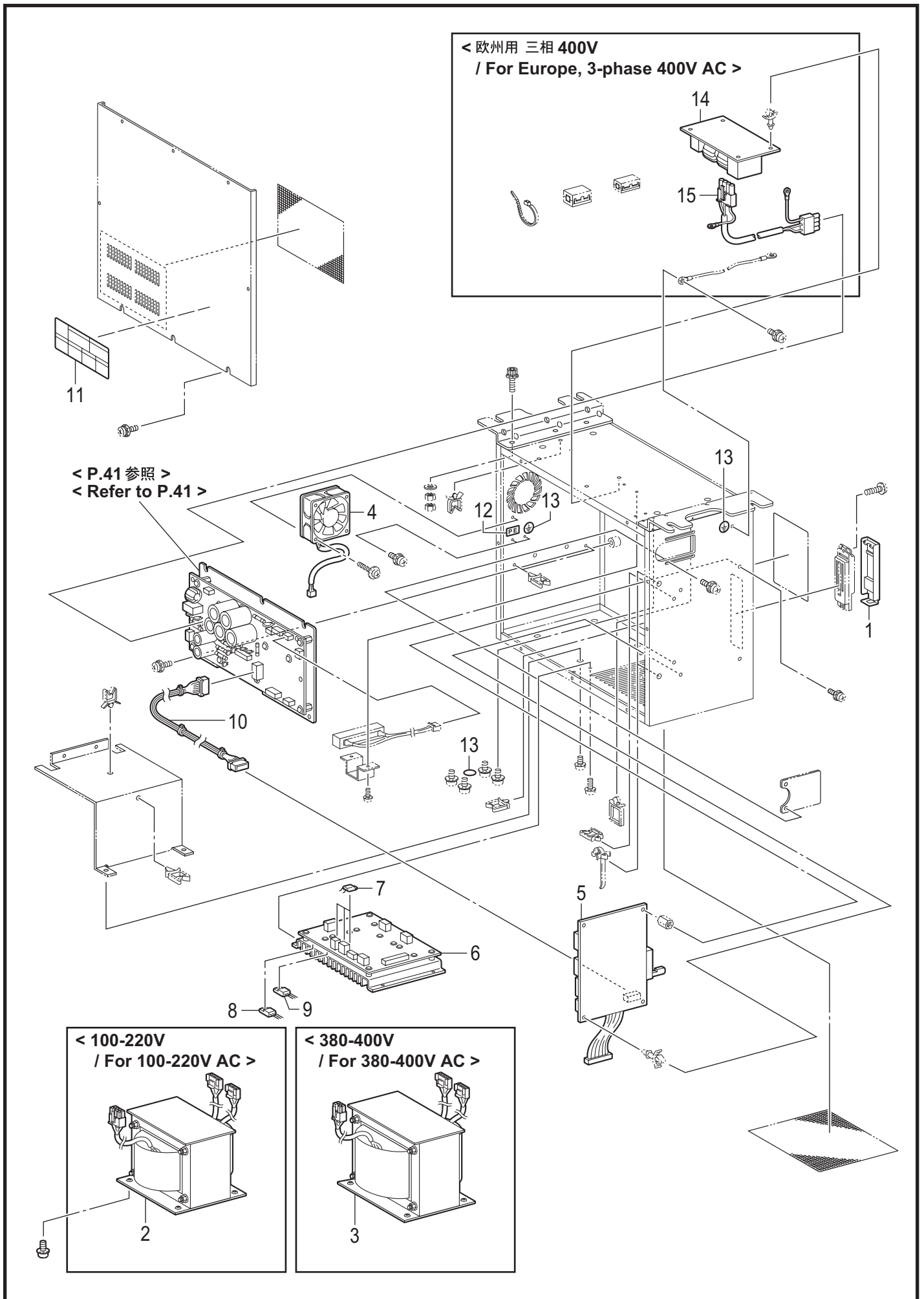
M. 糸取り関係 / Thread take-up mechanism



M. 系取り関係 / Thread take-up mechanism

REF.NO	CODE	Q'TY	品名	NAME OF PARTS	RM
1	S56531001	1	シリンダトリツケイタ	SETTING PLATE	
2	SB3238001	1	トリツケイタスペーサ	SETTING PLATE SPACER	
3	018503036	2	アナボルト5X30	BOLT SOCKET M5X30	
4	028050246	2	バネザガネ2-5	WASHER SPRING 2-5	
5	026050136	2	ヒラザガネコガタ5	WASHER PLAIN S 5	
6	SB3294001	1	ピンシリンダクミ	PIN CYLINDER ASSY	
7	SB0103001	1	ピンシリンダ	PIN CYLINDER	
8	SB0105001	2	エルボユニオン4XM3	MALE ELBOW 4XM3	
9	S56532001	1	ストツパーブラケット	STOPPER BRACKET	
10	S50051000	1	ナツトM12	NUT, M12	
11	S50050000	1	フタヤマナツクル	KNUCKLE	
12	S50049000	1	トラニオンピン	PIN	
13	S32259001	1	プレテンションナツト	PRE-TENSION NUT	
14	018401636	1	アナボルト4X16	BOLT SOCKET M4X16	
15	S56533101	1	イトトリレバー	LEVER	
16	SB3237001	1	レバートリツケダイ	LEVER BASE	
17	018401636	2	アナボルト4X16	BOLT SOCKET M4X16	
18	S34966001	2	ダンネジM4	SHOULDER SCREW M4	
19	028040246	1	バネザガネ2-4	WASHER SPRING 2-4	

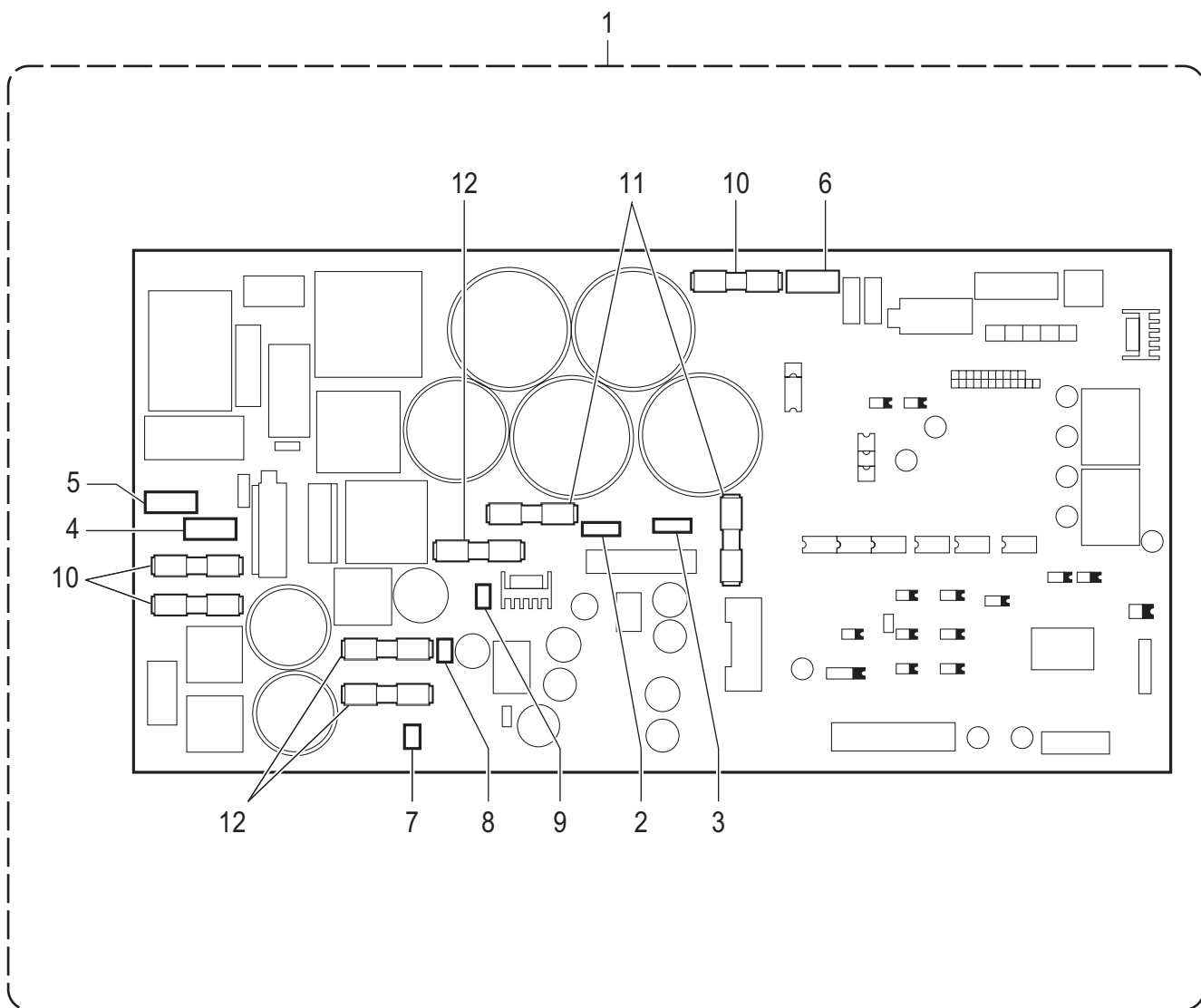
N1. コントロールボックス関係 / Control box



N1. コントロールボックス関係 / Control box

REF.NO	CODE	Q'TY	品名	NAME OF PARTS	RM
1	SA6364001	1	CFキャップクミ	CF CAP ASSY	
			<100-220V>	<For 100-220V AC>	
2	SA3720101	1	トランスLV	TRANSFORMER LOW VOLTAGE	
			<380-400V>	<For 380-400V AC>	
3	SA3808101	1	トランスHV	TRANSFORMER HIGH VOLTAGE	
4	SA3797001	1	DCファンモータクミ	DC-FAN MOTOR ASSY	
5	SB2167001	1	300G-Sメインキバンクミ	PCB ASSY MAIN 300G-S	
6	SA3739701	1	PMDキバンクミ	PCB ASSY PMD	
7	A10191001	3	FETH7N1005DS	TRANSISTOR FET:H7N1005DS	
8	S49486000	1	MOSFET2SJ222	TRANSISTOR FET:2SJ222	
9	A10192001	1	FET2SK3155	TRANSISTOR FET:2SK3155	
10	SA3806001	1	MAINデンゲンハーネス	HARNESS, MAIN POWER SUPPLY	
11	J04115001	1	ラベルカンデン6カコク	LABEL, ELEC. SHOCK 6 LANG	
12	S37059001	1	PE マーク	LABEL, PE	
13	S37060001	3	アースマーク	LABEL, GROUNDING	
			<欧州用 三相 400V>	<For Europe, 3-phase 400V AC>	
14	SA3581101	1	フィルタキバンクミ	PCB ASSY NF	
15	SA3796001	1	NF OUTコード	HARNESS, NF OUT	

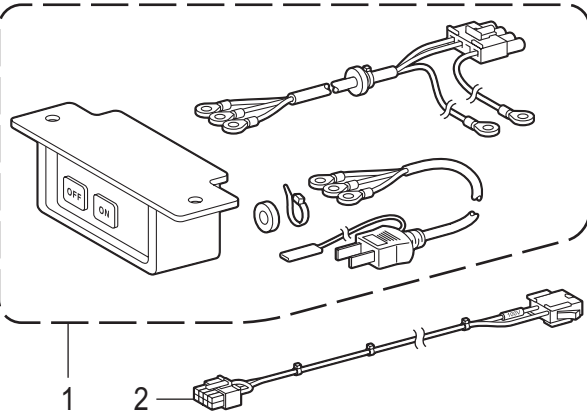
N2. コントロールボックス関係(電源モーター基板) / Control box (Power supply motor PCB)



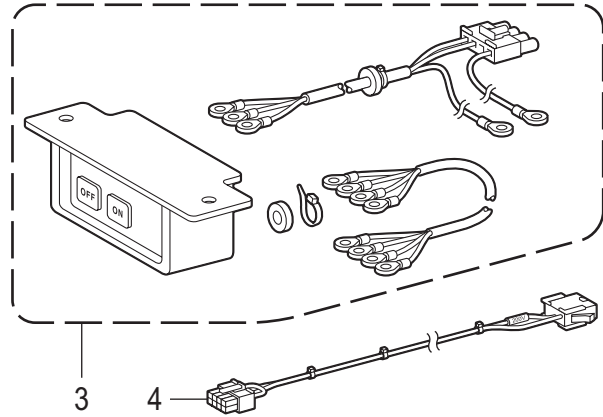
N2. コントロールボックス関係（電源モーター基板） / Control box (Power supply motor PCB)

REF.NO	CODE	Q'TY	品名	NAME OF PARTS	RM
1	SA3755301	1	デンゲンモータキバンクミ	PCB ASSY, POWER SUPPLY MOTOR	
2	SA3765001	1	バリスタTNR10V101K	VARISTOR: V10D101	
3	SA3766001	1	バリスタTNR10V241K	VARISTOR: V10D241	
4	SA3767001	1	バリスタTNR14V511K	VARISTOR: V14D511	
5	SA3762001	1	バリスタTNR14V911K	VARISTOR: V14D911	
6	SA3768001	1	バリスタTNR14V561K	VARISTOR: V14D561	
7	SA3769001	1	バリスタTNR5V121K	VARISTOR: V5D121	
8	SA3770001	1	バリスタTNR5V330K	VARISTOR: V5D330	
9	SA3771001	1	バリスタTNR5V820K	VARISTOR: V5D820	
10	SA3794001	3	FGMB 250V-15A	G FUSE S 15A	
11	SA3795001	2	FGMB 250V-6A	G FUSE S 6A	
12	SA7794001	3	GFUSE 3A	G FUSE S 3A	

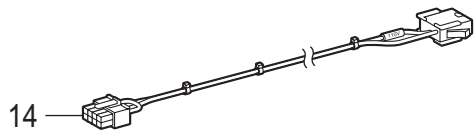
< 日本用 単相 100V / For Japan, 1-phase 100V AC. >



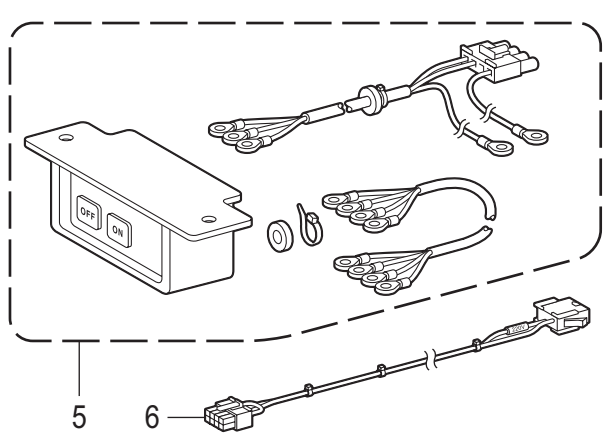
< 日本用 三相 200V / For Japan, 3-phase 200V AC. >



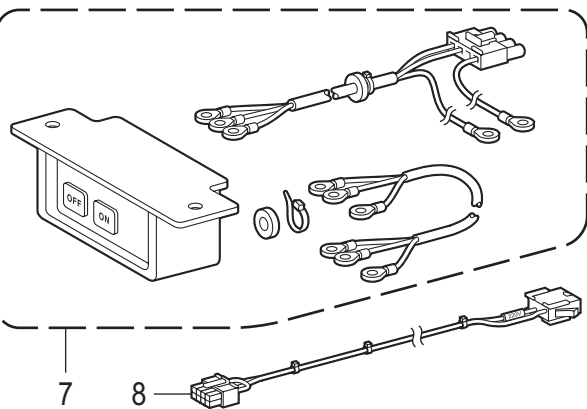
< USA 用 単相 110V / For USA, 1-phase 110V AC. >



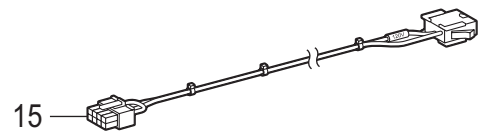
< USA 用 三相 220V / For USA, 3-phase 220V AC. >



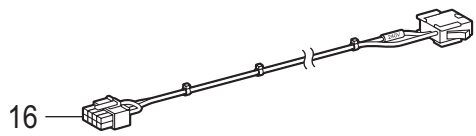
< アジア・中国用 単相 220V / For Asia and China, 1-phase 220V AC. >



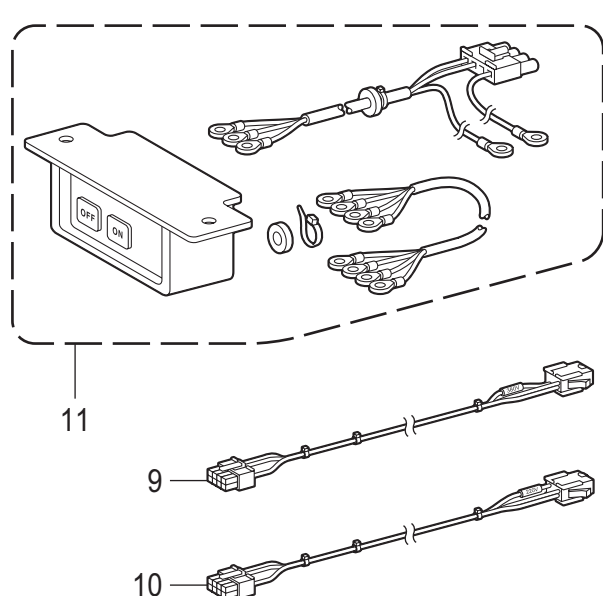
< カナダ用 単相 120V / For Canada, 1-phase 120V AC. >



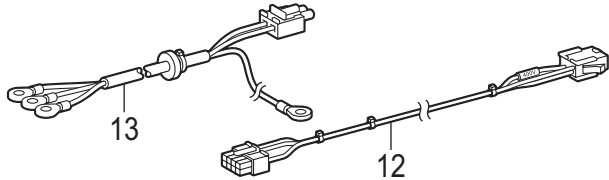
< アジア用 単相 240V / For Asia, 1-phase 240V AC. >



< 中国用 三相 380V / For China, 3-phase 380V AC. >



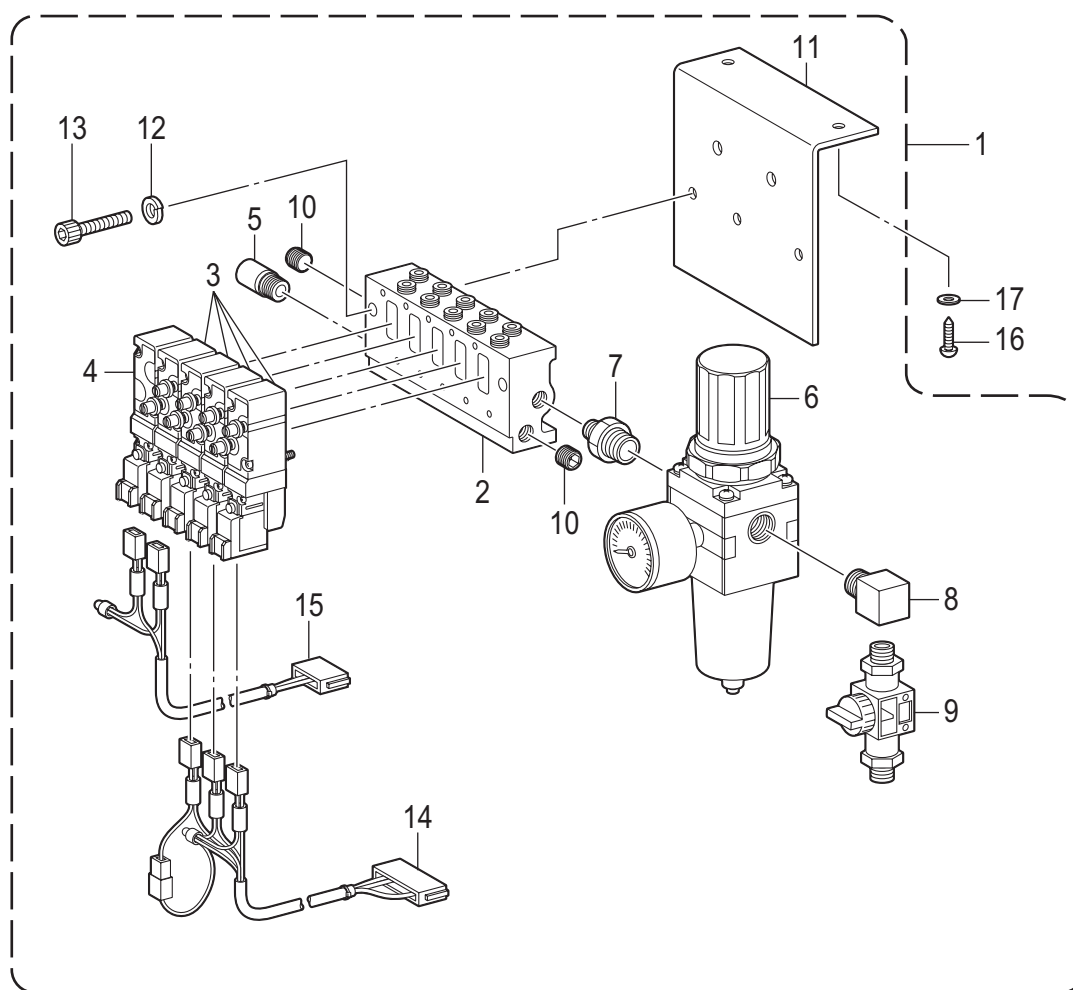
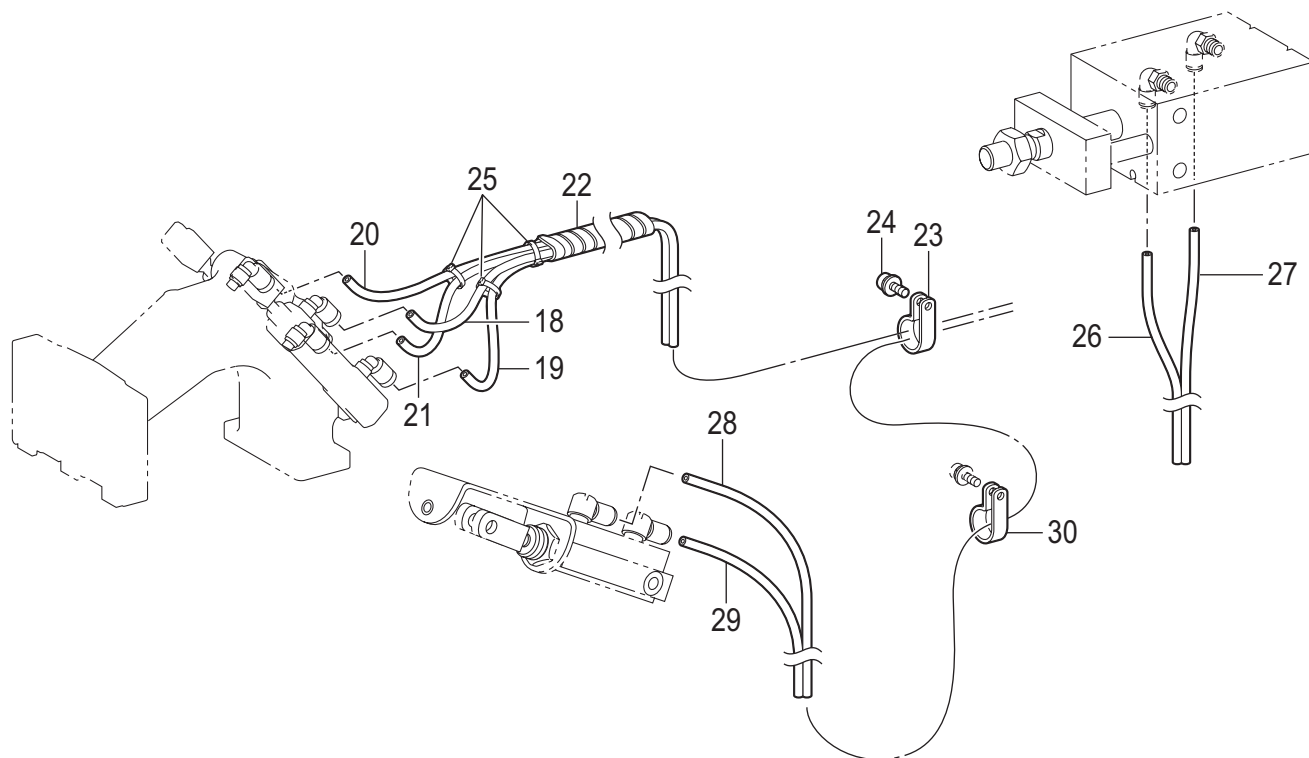
< 欧州用 三相 400V / For Europe, 3-phase 400V AC. >



P. スイッチ関係 / Power switch mechanism

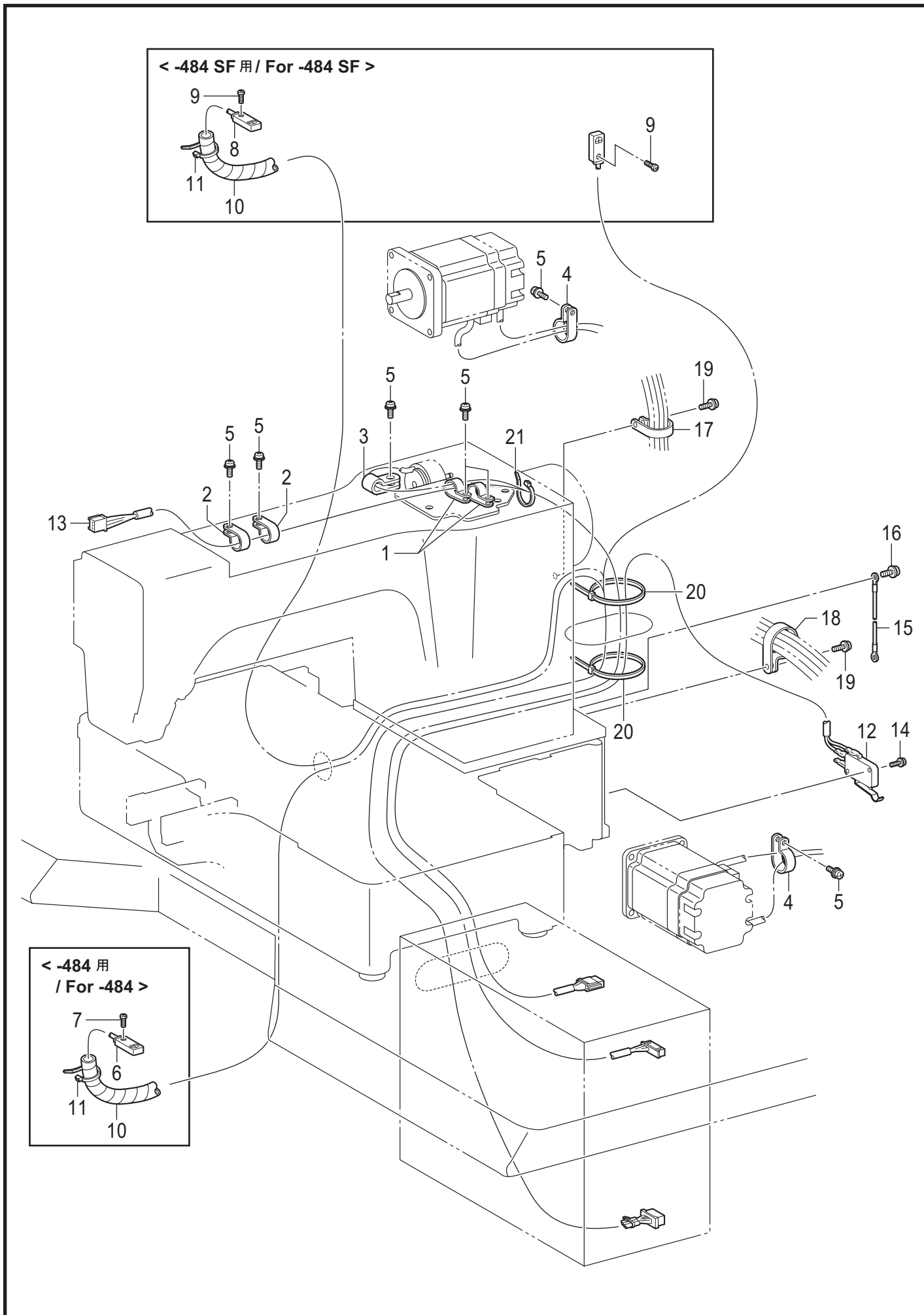
REF.NO	CODE	Q'TY	品名	NAME OF PARTS	RM
1	SA3813101	1	<日本用 単相 100V> デンSWクミ1P-JPN	<For Japan, 1-phase 100V AC.> POWER SUPPLY SWITCH ASSY,1P-JP	
2	SA3822001	1	Vキリカエハーネス100V	VOLTAGE SELECT HARNESS 100V	
3	SA3819101	1	<日本用 三相 200V> デンSWクミ3P-JPN	<For Japan, 3-phase 200V AC.> POWER SUPPLY SWITCH ASSY,3P-JP	
4	SA3825001	1	Vキリカエハーネス200V	VOLTAGE SELECT HARNESS 200V	
5	SA3816101	1	<USA用 三相 220V> デンSWクミ3P-L	<For USA, 3-phase 220V AC.> POWER SUPPLY SWITCH ASSY,3P-L	
6	SA3812001	1	Vキリカエハーネス220V	VOLTAGE SELECT HARNESS 220V	
7	SA3809101	1	<アジア・中国用 単相 220V> デンSWクミ1P	<For Asia and China, 1-phase 220V AC.> POWER SUPPLY SWITCH ASSY,1P	
8	SA3812001	1	Vキリカエハーネス220V	VOLTAGE SELECT HARNESS 220V	
9	SA3827001	1	<中国用 三相 380V> Vキリカエハーネス380V	<For China, 3-phase 380V AC.> VOLTAGE SELECT HARNESS 380V	
10	SA3789101	1	VキリカエハーネスH220V	VOLTAGE SELECT HARNESS H220V	
11	SA4510101	1	デンSWクミ3P-H	POWER SUPPLY SWITCH ASSY,3P-H	
12	SA3828001	1	<欧州用 三相 400V> Vキリカエハーネス400V	<For Europe, 3-phase 400V AC.> VOLTAGE SELECT HARNESS 400V	
13	SA3838101	1	ACINコードECクミ	HARNESS ASSY AC IN EC	
14	SA3823001	1	<USA用 単相 110V> Vキリカエハーネス110V	<For USA, 1-phase 110V AC.> VOLTAGE SELECT HARNESS 110V	
15	SA3824001	1	<カナダ用 単相 120V> Vキリカエハーネス120V	<For Canada, 1-phase 120V AC.> VOLTAGE SELECT HARNESS 120V	
16	SA3826001	1	<アジア用 単相 240V> Vキリカエハーネス240V	<For Asia, 1-phase 240V AC.> VOLTAGE SELECT HARNESS 240V	

Q. 空圧関係 / Air pressure mechanism



Q. 空圧関係 / Air pressure mechanism

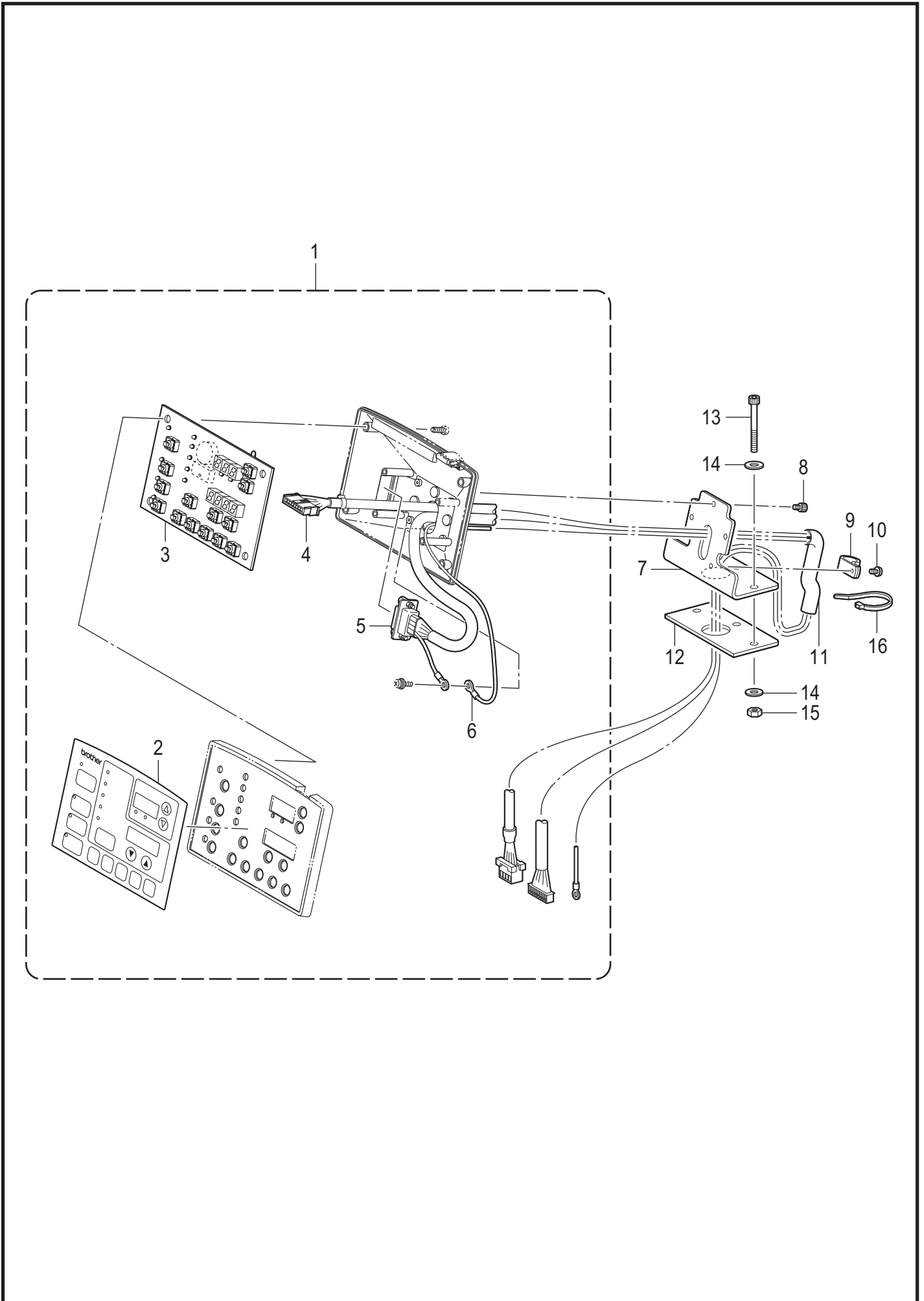
REF.NO	CODE	Q'TY	品名	NAME OF PARTS	RM
1	SB3249001	1	デンジバルブ5Aクミ	SOLENOID VALVE ASSY 5A	
2	SA5290001	1	マニホールド5	MANIFOLD5	
3	S39116100	4	バルブVQZ2151S-5	VALVE VQZ2151S-5	
4	S39115100	1	バルブVQZ2151-5	VALVE, VQZ2151-5	
5	SA5283001	1	サイレンサ AN103-1	SILENCER AN103-1	
6	SA5282001	1	レギュレータ AW20-02G	FILTER REGULATOR AW20-02G	
7	S09228000	1	イケイニツプル	NIPPLE 1/4X1/8	
8	SA7588001	1	PTエルボ1/4	ELBOW PT 1/4	
9	SB0445001	1	フィンガーバルブ	FINGER VALVE	
10	153274001	2	1/8トメセン	CAP, 1/8	
11	SA5286101	1	バルブトリツケイタ	SETTING PLATE VALVE	
12	028050246	2	バネザガネ2-5	WASHER SPRING 2-5	
13	018503036	2	アナボルト5X30	BOLT SOCKET M5X30	
14	SB3235001	1	バルブハーネス3レンクミ	VALVE HARNESS X3 ASSY	
15	SB3312001	1	バルブハーネス2レンクミ	VALVE HARNESS X2 ASSY	
16	032422003	2	+2マルモク41X20	WOOD SCREW, ROUND 2 M4.1X20	
17	148847001	2	ザガネ	WASHER PLAIN 4.76	
18	SA6405001	1	ナイロンチューブR	AIR TUBE R	
19	SA6405002	1	ナイロンチューブR	AIR TUBE R	
20	SA6406001	1	ナイロンチューブL	AIR TUBE L	
21	SA6406002	1	ナイロンチューブL	AIR TUBE L	
22	SA6407001	1	スパイラル470S	SPIRAL,470S	
23	552907000	1	コードホルダ#10	CORD HOLDER #10	
24	0A5401006	1	+ナベザクミ4X10DB	SCREW PAN (S/P WASHER) M4X10	
25	228475000	3	ケツソクバンド1.9X80	FASTENING BAND 1.9X80	
26	SB3313001	1	エアチューブ 4 L=800	AIR TUBE 4 L=800	
27	SB3313002	1	エアチューブ 4 L=800	AIR TUBE 4 L=800	
28	SA2783001	1	エアチューブ4A	AIR TUBE, 4A	
29	SA2784001	1	エアチューブ4B	AIR TUBE, 4B	
30	S00480000	1	コードホルダ#5	CORD HOLDER 5N	



R. 電装品関係 / Power supply equipment

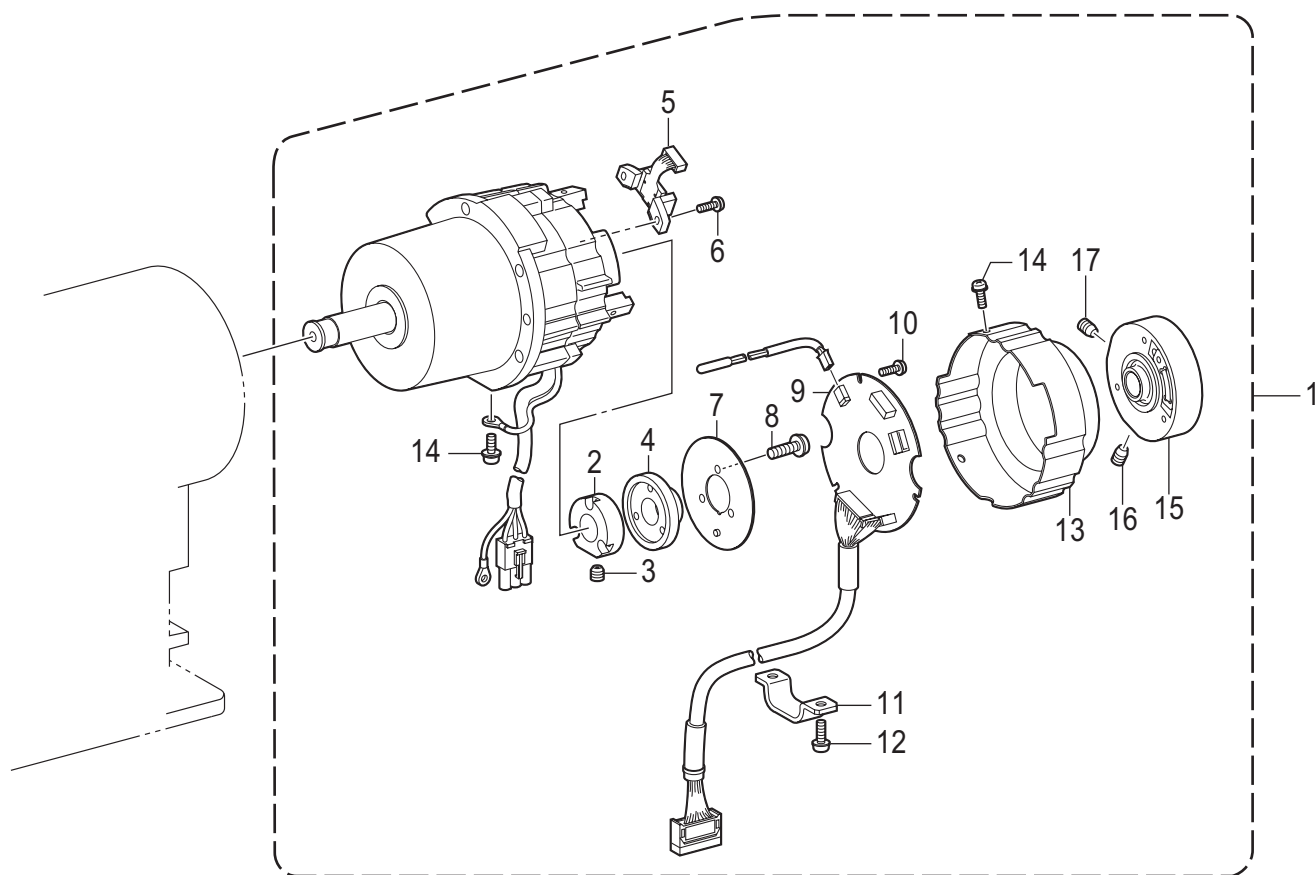
REF.NO	CODE	Q'TY	品名	NAME OF PARTS	RM
1	149287000	2	ナイロンクランプ	CORD HOLDER 7N	
2	552907000	2	コードホルダ#10	CORD HOLDER #10	
3	149547000	1	コードオサエ	CORD HOLDER 4N	
4	149287000	2	ナイロンクランプ	CORD HOLDER 7N	
5	0A5401006	7	+ナベザクミ4X10DB	SCREW PAN (S/P WASHER) M4X10	
			<-484用>	<For -484>	
6	SB3234001	1	Xゲンテンセンサクミ	H-POSITION SENSOR X ASSY	
7	062300816	1	ナベコ3X8	SCREW PAN M3X8	
			<-484 SF用>	<For -484 SF>	
8	SB2136001	1	ゲンテンセンサクミ	H-POSITION SENSOR ASSY	
9	062300816	2	ナベコ3X8	SCREW PAN M3X8	
10	SA6560101	1	スパイラル140SS	SPIRAL,140SS	
11	S04159000	1	バンド1M	BAND 1M	
12	SA3481001	1	トウブSWクミ	SWITCH ASSY MACHINE HEAD	
13	SA5214001	1	テイシSWハーネス	STOP SWITCH HARNESS	
14	0A5301605	1	+ナベザクミ3X16DB	SCREW PAN (S/P WASHER) M3X16	
15	SA5261001	1	アースセン450	GROUND WIRE 450	
16	0A5401006	1	+ナベザクミ4X10DB	SCREW PAN (S/P WASHER) M4X10	
17	554482000	1	コードホルダ#12	CORD HOLDER #12	
18	S11817000	1	クランプNK-18N	CLAMP, NK-18N	
19	0A5401006	2	+ナベザクミ4X10DB	SCREW PAN (S/P WASHER) M4X10	
20	218859001	2	バインダM150	BINDER M150	
21	S04159000	1	バンド1M	BAND 1M	

S. 操作パネル関係 / Operation panel



S. 操作パネル関係 / Operation panel

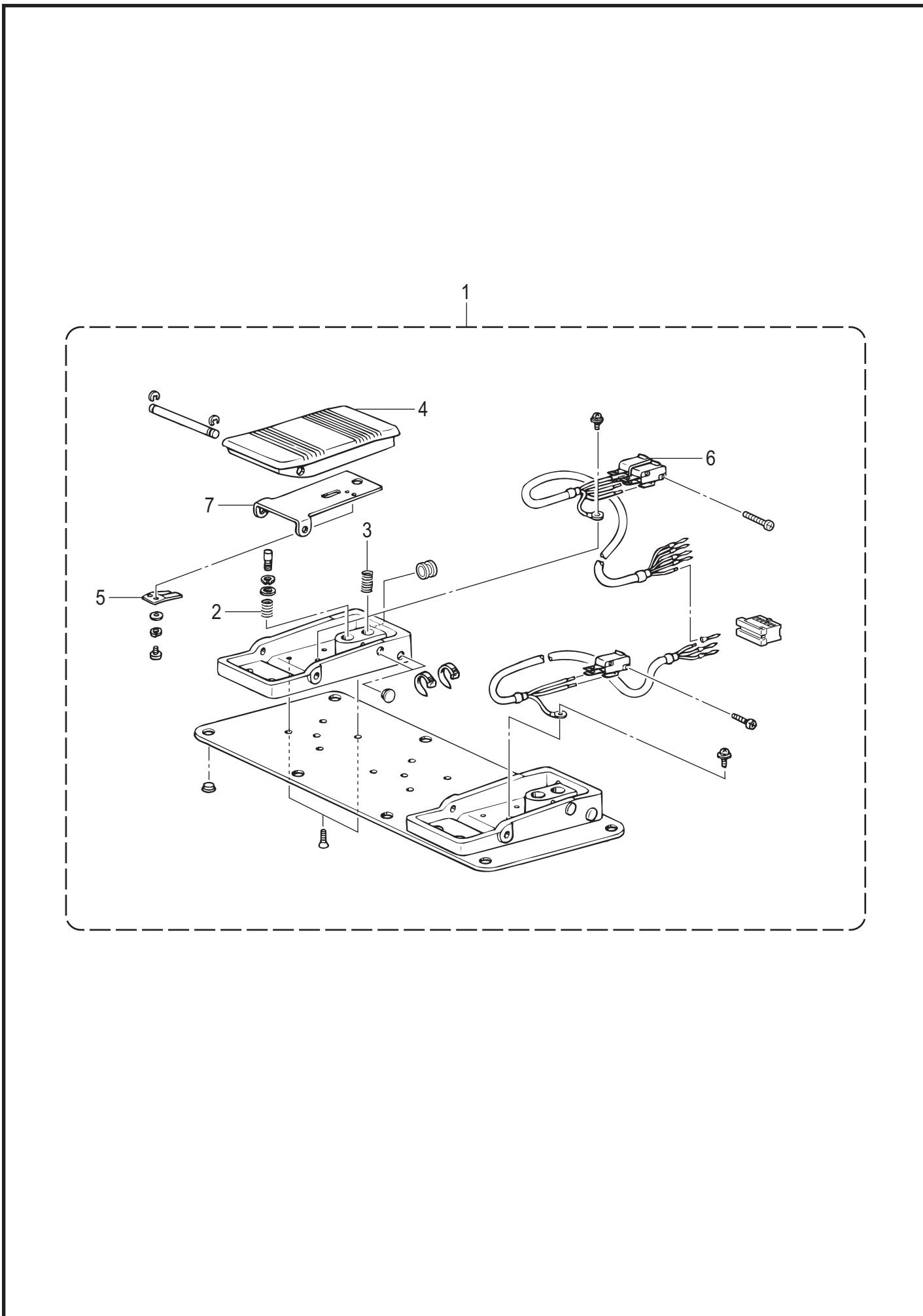
REF.NO	CODE	Q'TY	品名	NAME OF PARTS	RM
1	SA4834101	1	ソウサパネルクミ	OPERATION PANEL ASSY	
2	SA3831001	1	ソウサパネルシート	PANEL SHEET	
3	SA3833301	1	パネル基板クミ	PANEL PCB ASSY	
4	SA4563101	1	パネルハーネス	PANEL HARNESS	
5	SA4837101	1	プログラマチューウケイハーネス	PROGRAMMER CONNECTING HARNESS	
6	SA4841101	1	アースセン	GROUND WIRE	
7	SB2137001	1	パネルベースイタ	PANEL BASE PLATE	
8	018400636	3	アナボルト4X6	BOLT SOCKET M4X6	
9	552907000	1	コードホルダ#10	CORD HOLDER #10	
10	0A5401006	1	+ナベザクミ4X10DB	SCREW PAN (S/P WASHER) M4X10	
11	SB2162001	1	クイックチューブ15X200	QUICK TUBE 15X200	
12	SB2114001	1	パネルウケゴム	PANEL RUBBER	
13	018066036	3	アナボルト6X60	BOLT SOCKET M6X60	
14	213650001	6	ワ2.3X8.5X38ST	WASHER 2.3X8.5X38ST	
15	021060106	3	1シュナット6	NUT 1 M6	
16	S04159000	1	バンド1M	BAND 1M	



T. モーター関係 / Motor mechanism

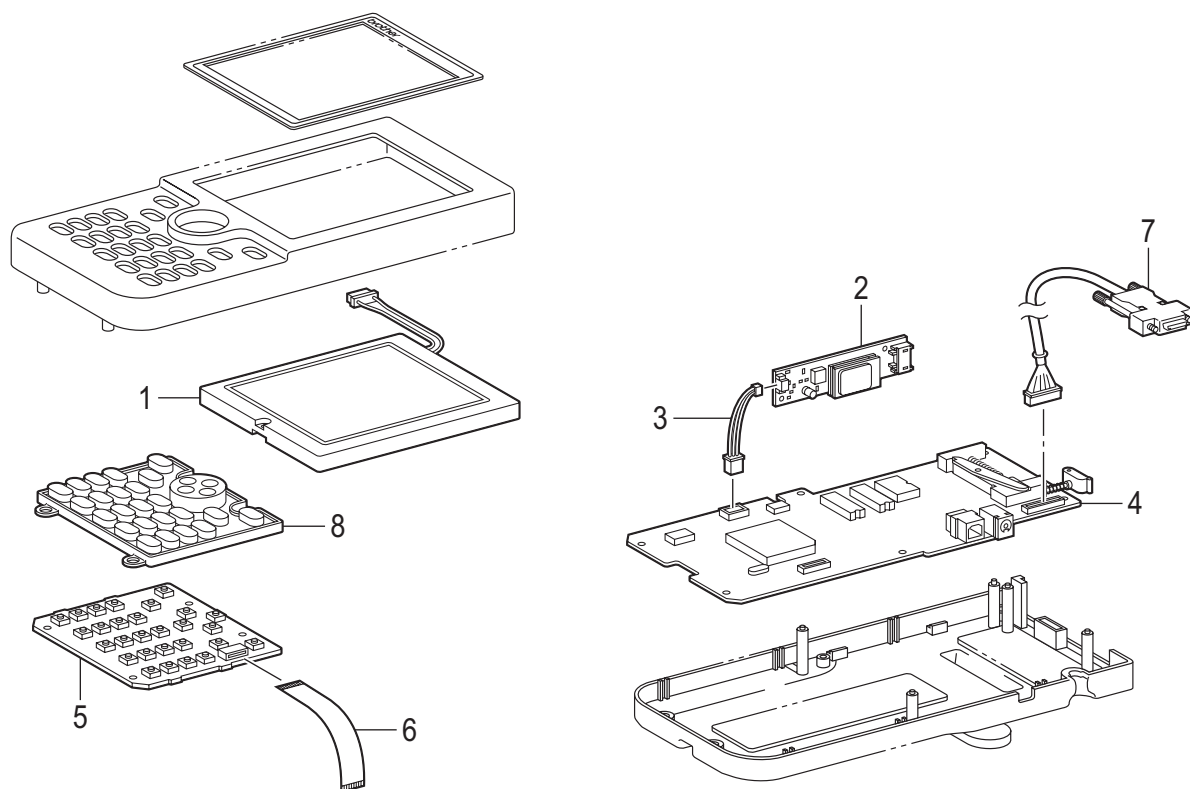
REF.NO	CODE	Q'TY	品名	NAME OF PARTS	RM
1	J04299001	1	モータクミCDD-430D	MOTOR ASSY CDD-430D	
2	J03955001	1	ドラムコテイCDD	DRUM CDD	
3	014400632	2	アナクボミ4X6	SET SCREW SOCKET (CP) M4X6	
4	J03956001	1	ジシヤク180P36	MAGNET 180P36	
5	J03957001	1	MRセンサクミ180P	MR SENSOR ASSY 180P	
6	0A4301006	2	+ナベザクミ3X10DA	SCREW PAN (S/P WASHER) M3X10	
7	J03958001	1	シヤハイイタCDD	SHIELD PLATE CDD	
8	0A4261006	3	+ナベザクミ26X10DA	SCREW PAN (S/P WASHER) M2.6X10	
9	J04488001	1	ENCキバンクミ430D#2	ENC PCB ASSY 430D#2	
10	0A5300606	3	+ナベザクミ3X6DB	SCREW PAN (S/P WASHER) M3X6	
11	J04230001	1	コードオサエCDD-HT	CORD HOLDER CDD-HT	
12	0A4401006	3	+ナベザクミ4X10DA	SCREW PAN (S/P WASHER) M4X10	
13	J04388001	1	エンコ-ダカバー-430D	ENCORDER COVER 430D	
14	0A4300806	3	+ナベザクミ3X8DA	SCREW PAN (S/P WASHER) M3X8	
15	J04303001	1	プ-リダイクミ430D	PULLEY HOLDER ASSY 430D	
16	SA1229101	1	アナトメネジ6トガリ	SET SCREW (FT) M6X6	
17	012060632	1	アナヒラ6X6	SET SCREW SOCKET (FT) M6X6	

U. 踏板關係 / Foot switch pedal mechanism



U. 踏板関係 / Foot switch pedal mechanism

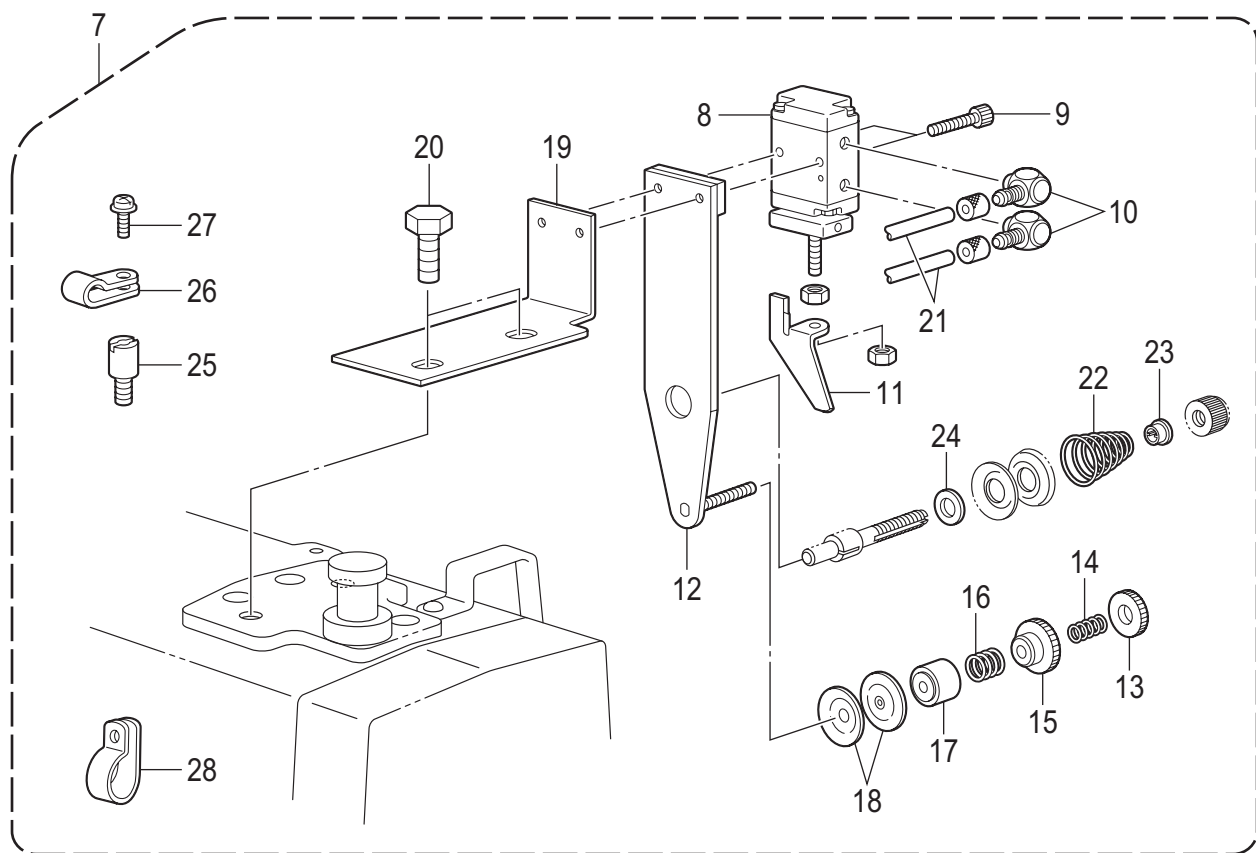
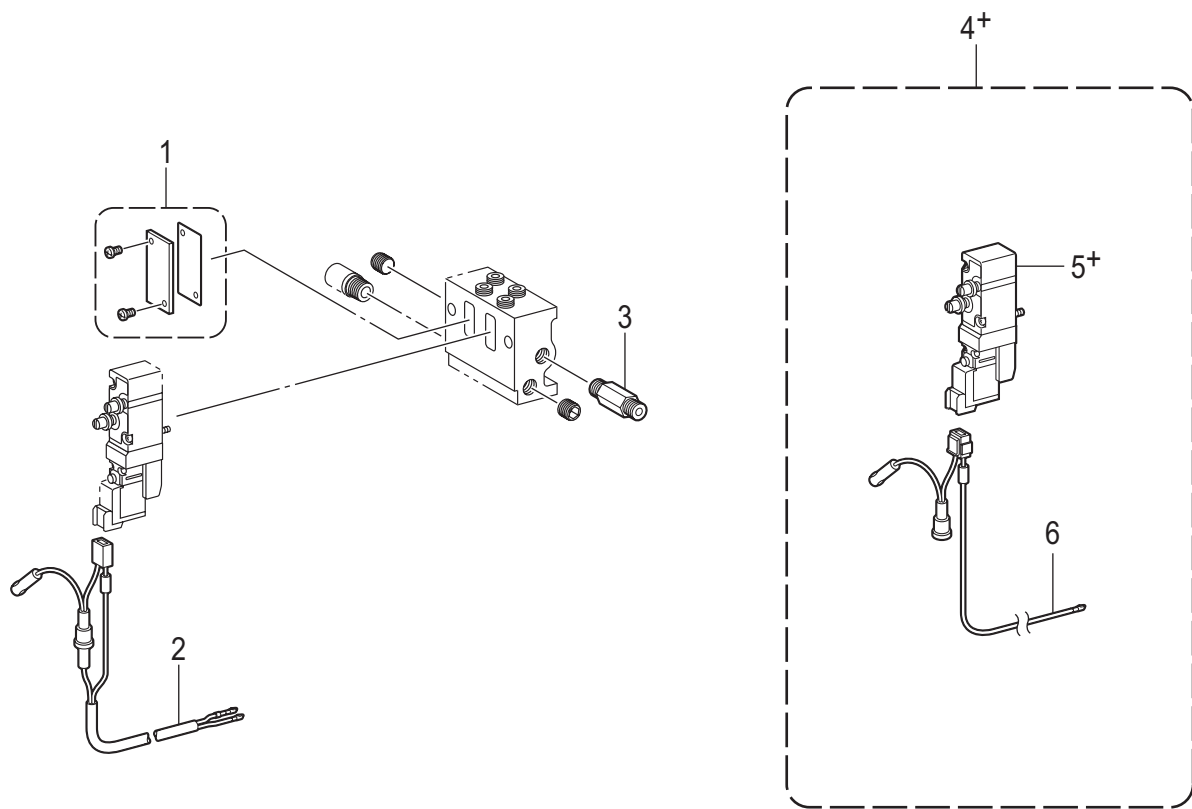
REF.NO	CODE	Q'TY	品名	NAME OF PARTS	RM
1	SA6038001	1	2レンフットSWクミ	2-PEDAL FOOT SW ASSY	
2	S38168001	1	アツシユクバネ	SPRING COMPRESSION 10X30	
3	S38170001	2	フットペダルバネ	FOOT PEDAL SPRING	
4	S38174000	2	フットペダル	FOOT PEDAL	
5	S38176101	2	スイッチオサエバネ	SPRING, PLATE	
6	S36260000	1	スイッチVXピンボタン	MICRO SWITCH:VX-01-1A3	
7	S38175101	2	ペダルホゴイタ	PROTECTION PLATE PEDAL	



V. プログラマ関係 / Programmer

REF.NO	CODE	Q'TY	品名	NAME OF PARTS	RM
1	SA5164001	1	LCDモジュール	LCD MODULE	
2	SA5165001	1	LCDインバーター	LCD INVERTER	
3	SA5166001	1	インバーターハーネス	INVERTER HARNESS	
4	SA5170001	1	プログラマキバンクミ	PROGRAMMER PCB ASSY	
5	SA5172001	1	スイッチキバンクミ	SWITCH PCB ASSY	
6	SA5168001	2	FFCハーネス	FFC: SML2CD	
7	SA5167001	1	プログラマハーネス	PROGRAMMER HARNESS	
8	SA4574001	1	キーボード	KEYBOARD	

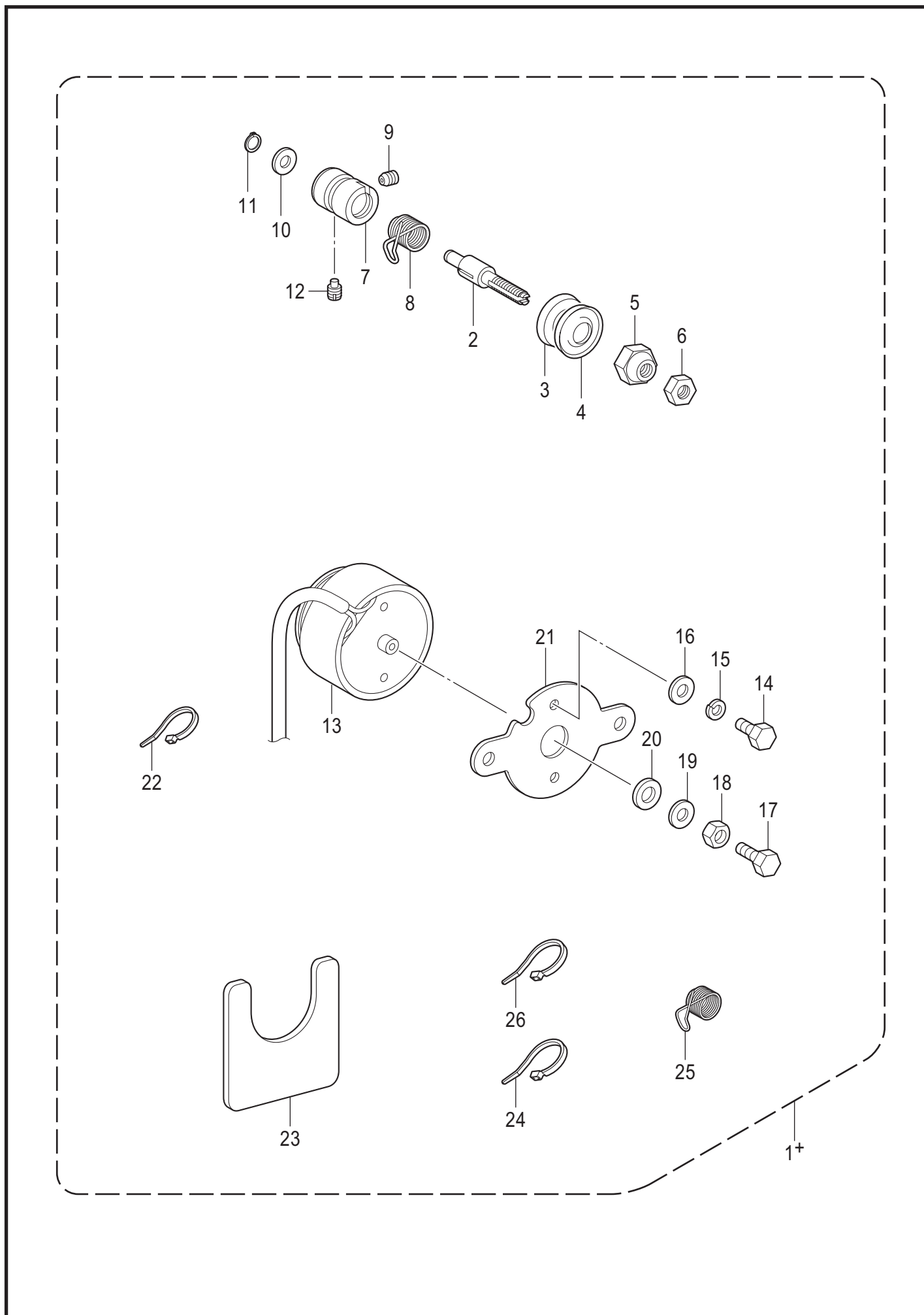
X1. 付属装置関係(オプション部品) / Attachment set (Option parts)



X1. 付属装置関係 (オプション部品) / Attachment set (Option parts)

REF.NO	CODE	Q'TY	品名	NAME OF PARTS	RM
1	S53982000	1	ブランキングプレートクミ	BLANKING PLATE ASSY	
2	SA7166101	1	バルブハーネスX1クミ	VALVE HARNESS ASSY X1	
3	SB3342001	1	ドウケイロングニップル	LONG NIPPLE 1/8X1/8	
4+	SA7171001	1	<欧州向用以外> OPツイカバルブクミ	<Except for Europe> OPTION ADD VALVE ASSY	
5+	S39116100	1	バルブVQZ2151S-5	VALVE VQZ2151S-5	
4+	SA71710E1	1	<欧州向用> OPツイカバルブクミ	<For Europe only> OPTION ADD VALVE ASSY	
5+	SA74521E0	1	バルブVQZ2151S	VALVE VQZ2151S-5 WEEE	
6	SA7167101	1	ツイカバルブハーネスSG	OP VALVE HARNESS SG	
7	SA7197101	1	2ダンテンションソウチ	2-STEP THREAD TENSION DEVICE	
8	S34706000	1	エア-シリンダ10X10	AIR CYLINDER, 10X10	
9	018302036	2	アナボルト3X20	BOLT SOCKET M3X20	
10	S12150000	2	ホ-スエルボM-5HL-4	TUBE ELBOW, M-5HL-4	
11	S34533001	1	サラワリツメ	COUNTERSINK CLAW	
12	S34534101	1	サブテンションダイクミ	SUB TENSION BRACKET ASSY	
13	155510001	1	イトチヨウシナツト	TENSION NUT	
14	146060000	1	ナツトオシバネ	SPRING	
15	146059001	1	プレテンションナツト	PRE-TENSION NUT	
16	146058001	1	プレテンションバネ	PRE-TENSION SPRING	
17	146206009	1	イトアンナイサラオサエ	DISC PRESSER, T-GUIDE	
18	144504001	2	イトアンナイサラ	THREAD GUIDE DISC	
19	SA7199001	1	シリンダ-トリツケイタ	SETTING BRACKET CYLINDER	
20	017081606	2	ボルト8X16	BOLT M8X16	
21	S15031010	2	エア-チューブ	AIR TUBE, 4X2.5	
22	SA3416101	1	イトチヨウシバネLL	TENSION SPRING LL	
23	S20681000	1	チヨウシバネウエザガネ	WASHER	
24	S48140002	1	ザガネ	WASHER	
25	SA7155001	2	スペ-サ	SPACER	
26	S00480000	2	コードホルダ#5	CORD HOLDER 5N	
27	0A5401006	2	+ナベザクミ4X10DB	SCREW PAN (S/P WASHER) M4X10	
28	525907000	1	コードホルダ#9	CORD HOLDER #9	

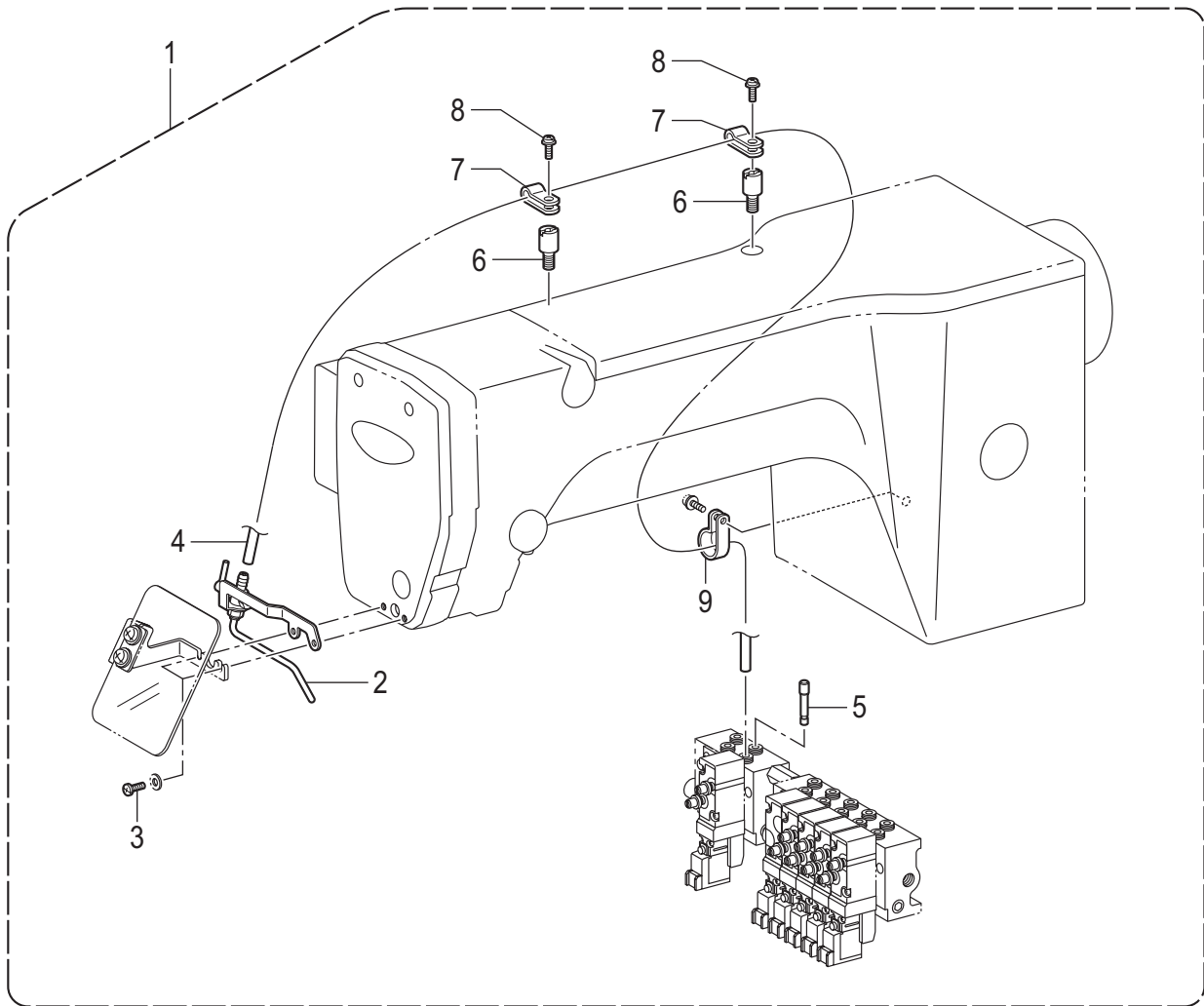
X2. 付属装置関係(オプション部品) / Attachment set (Option parts)



X2. 付属装置関係（オプション部品） / Attachment set (Option parts)

REF.NO	CODE	Q'TY	品名	NAME OF PARTS	RM
1+	SA5436301	1	<欧州向用以外> DTテンションセット	<Except for Europe> DT TENSION SET	
1+	SA54363E1	1	<欧州向用> DTテンションセット	<For Europe only> DT TENSION SET	
2	SA7510001	1	DTイトチヨウシボウ	DT TENSION STUD	
3	SA6190001	1	DTイトチヨウシサラ	DISC DT	
4	145446001	1	イトチヨウシサラ	DISC TENSION	
5	SA3638001	1	DTチヨウシサラナツト	DT NUT	
6	021060306	1	3シュナツト6	NUT 3 M6	
7	SA7511001	1	DTイトチヨウシダイ	DT TENSION BRACKET	
8	SA6193301	1	イトトリバネC	THREAD TAKE-UP SPRING C	
9	013679412	1	トメネジ3.57クボミ	SET SCREW, (CP) SM3.57	
10	SA4932001	1	ザガネ	WASHER	
11	048060142	1	トメワジクヨウC6	RETAINING RING EXTERNAL C6	
12	SA7512001	1	トメネジ	SET SCREW	
13	SA4829001	1	Dテンションソレノイド	DEGITAL TENSION SOLENOID	
14	017400802	2	ボルト4X8	BOLT M4X8	
15	028040246	2	バネザガネ2-4	WASHER SPRING 2-4	
16	026040236	2	ヒラザガネミガキ4	WASHER PLAIN M 4	
17	017401015	1	ボルト4X10	BOLT M4X10	
18	021400306	1	3シュナツト4	NUT 3 M4	
19	102707002	1	ザガネ	WASHER	
20	SA6284001	1	クツシヨン	CUSHION	
21	SA3345001	1	ソレノイドトリツケイタ	SETTING PLATE,SOLENOID	
22	S04159000	1	バインド1M	BAND 1M	
23	SA7508001	1	DTソレノイドイタ	DT SOLENOID PLATE	
24	218859001	2	バインダM150	BINDER M150	
25	SA9058001	1	イトトリバネ	THREAD TAKE-UP SPRING	
26	S04159000	2	バインド1M	BAND 1M	

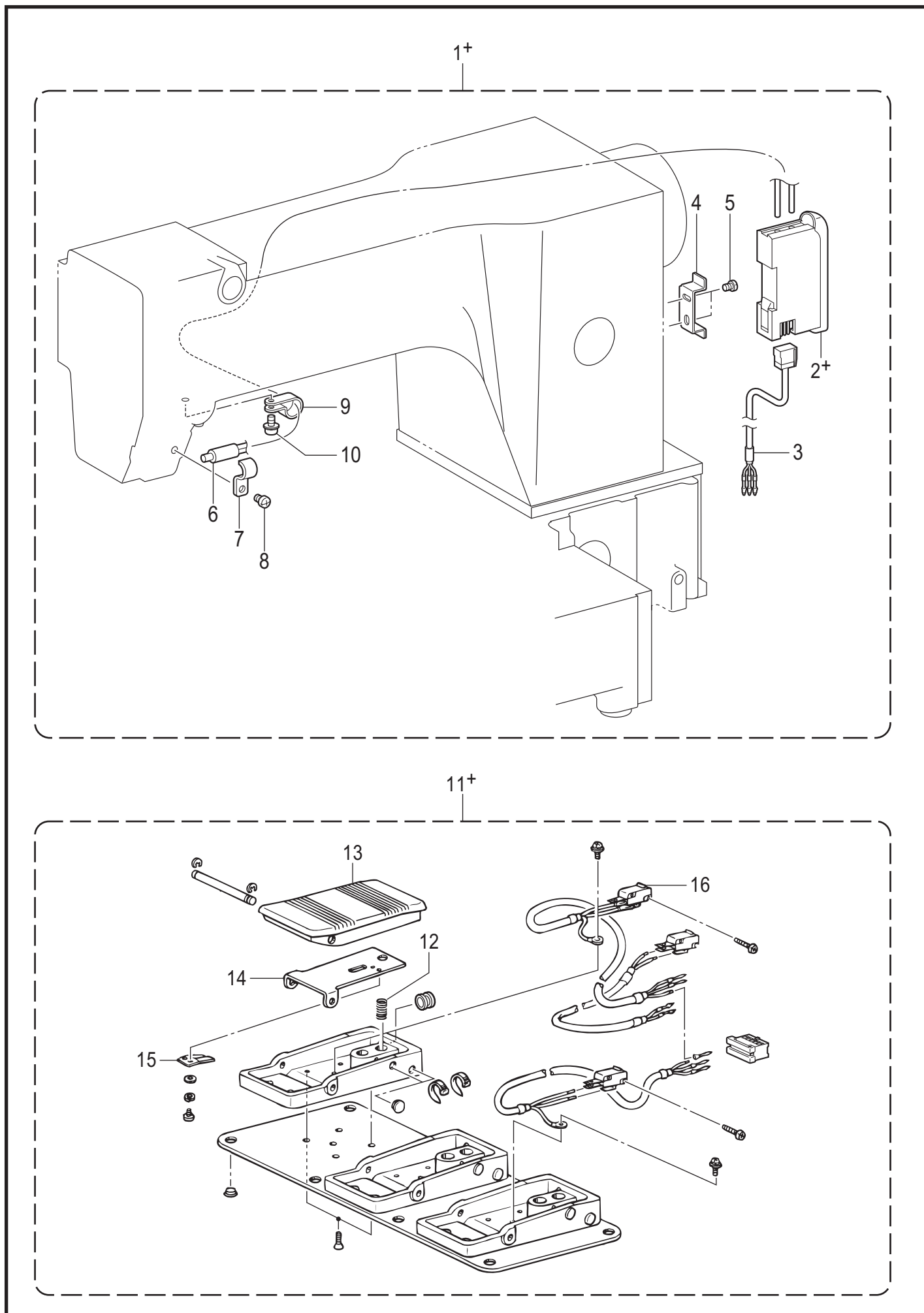
X3. 付属装置関係(オプション部品) / Attachment set (Option parts)



X3. 付属装置関係（オプション部品） / Attachment set (Option parts)

REF.NO	CODE	Q'TY	品名	NAME OF PARTS	RM
1	SA5559101	1	ニードルクーラーソウチセット	NEEDLE COOLER SET	
2	S18027201	1	ニードルブロー-	NEEDLE BLOWER	
3	062400816	2	ナベコ4X8	SCREW PAN M4X8	
4	S15031010	1	エア-チューブ	AIR TUBE, 4X2.5	
5	S04897000	1	プラグ4	PLUG 4	
6	SA7155001	2	スペーサ	SPACER	
7	S10243000	2	ナイロンクランプNK-3N	CORD HOLDER:NK-3N	
8	0A5401006	2	+ナベザクミ4X10DB	SCREW PAN (S/P WASHER) M4X10	
9	525907000	1	コードホルダ#9	CORD HOLDER #9	

X4. 付属装置関係(オプション部品) / Attachment set (Option parts)

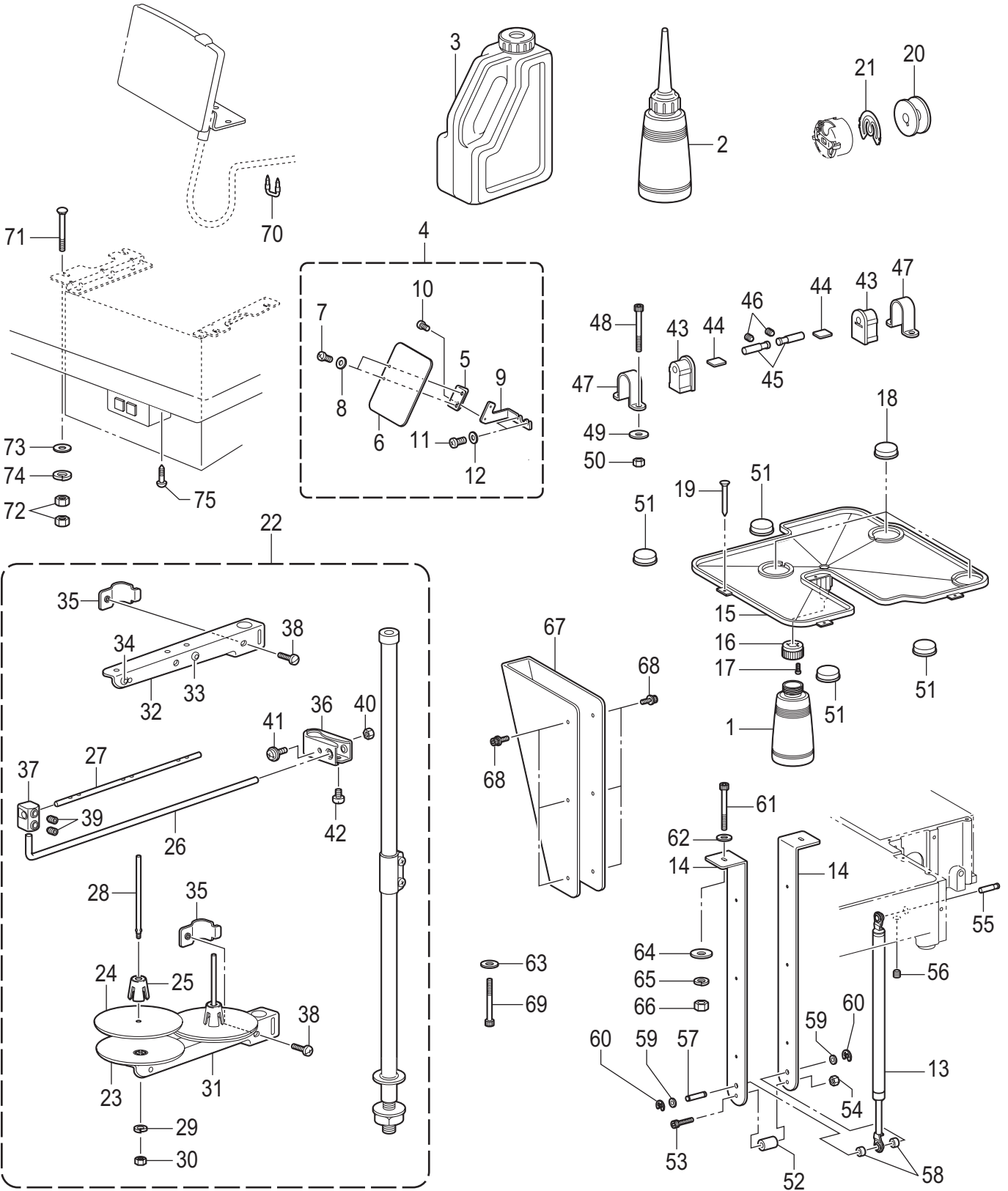
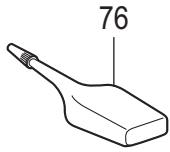


X4. 付属装置関係（オプション部品） / Attachment set (Option parts)

REF.NO	CODE	Q'TY	品名	NAME OF PARTS	RM
1+	SA5193101	1	<欧州向用以外> イトキレカンチソウチクミF	<Except for Europe> TR-BREAKAGE DETECTOR SET F	
2+	SA4816001	1	ファイバアンプFX311	FIBER AMP FX311	
1+	SA51931E1	1	<欧州向用> イトキレカンチソウチクミF	<For Europe only> TR-BREAKAGE DETECTOR SET F	
2+	SA82520E1	1	ファイバアンプFX311	FIBER AMP FX311 WEEE ASSY	
3	SA4817001	1	アンプケーブルクミ	AMP CABLE ASSY	
4	SA4818001	1	アンプトリツケDINカナグ	DIN METAL FITTING	
5	062300616	2	ナベコ3X6	SCREW PAN M3X6	
6	SA4819001	1	ファイバFDFM2	FIBER FDFM2	
7	SA5194001	1	センサトリツケイタ	SENSOR SETTING PLATE	
8	062500616	1	ナベコ5X6	SCREW PAN M5X6	
9	625010000	1	ナイロンクランプNK-2N	NYLON CLAMP NK-2N	
10	0A5401006	1	+ナベザクミ4X10DB	SCREW PAN (S/P WASHER) M4X10	
11+	SA6495101	1	<欧州向用以外> 3レンフットSWクミ	<Except for Europe> 3-PEDAL FOOT SW ASSY	
11+	SA64951E1	1	<欧州向用> 3レンフットSWクミ	<For Europe only> 3-PEDAL FOOT SW ASSY	
12	S38170001	3	フットペダルバネ	FOOT PEDAL SPRING	
13	S38174000	3	フットペダル	FOOT PEDAL	
14	S38175101	3	ペダルホゴイタ	PROTECTION PLATE PEDAL	
15	S38176101	3	スイッチオサエバネ	SPRING, PLATE	
16	S36260000	1	スイッチVXピンボタン	MICRO SWITCH:VX-01-1A3	

Z. 付属品関係 / Accessories

< オプション部品 / Option parts >



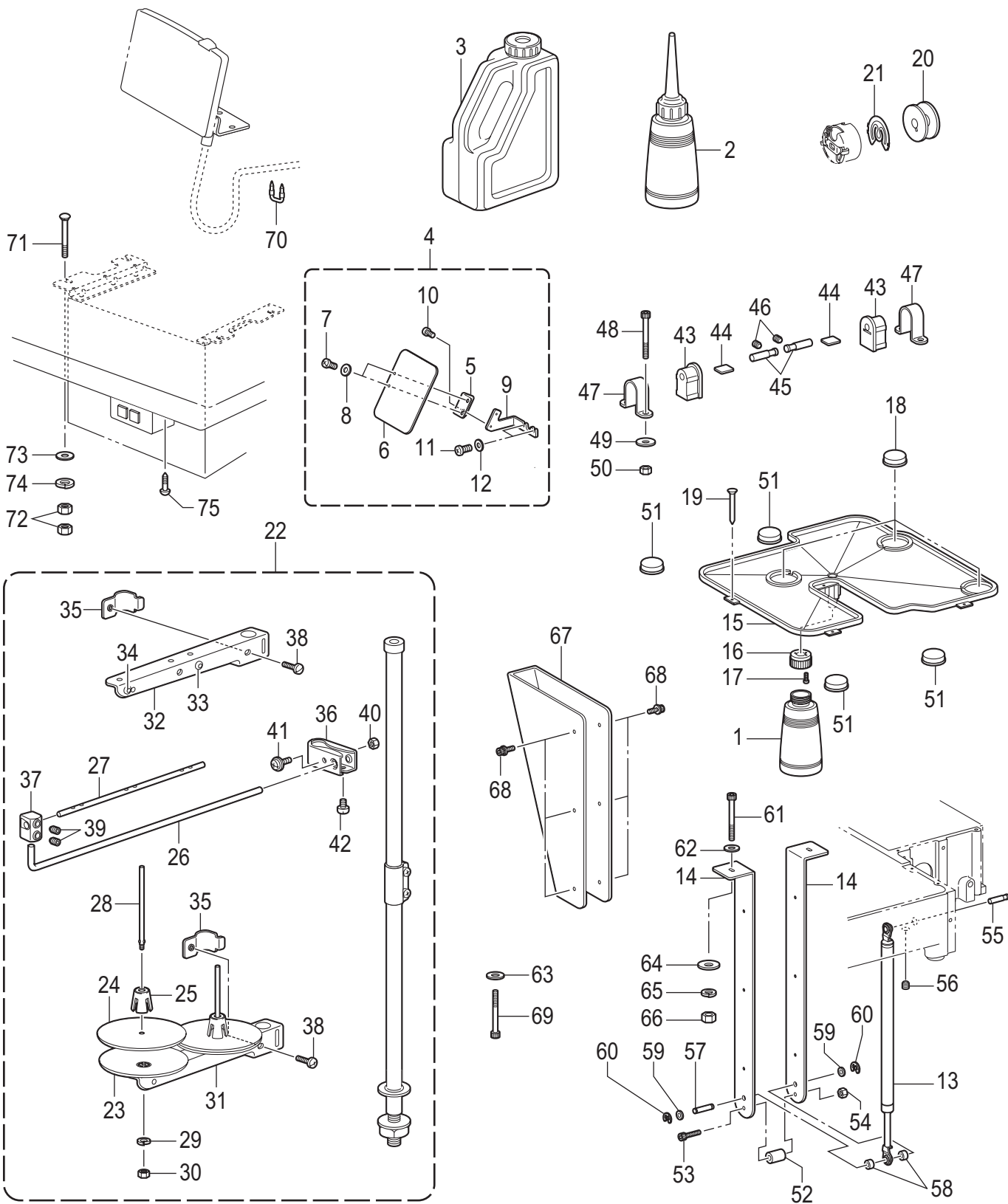
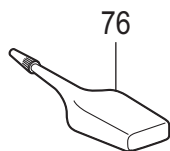
BAS-300G-484/484 SF-910

Z. 付属品関係 / Accessories

REF.NO	CODE	Q'TY	品名	NAME OF PARTS	RM
1	114486002	1	ポリオイラータイ	OILER	
2	114483002	1	ポリオイラークミ	OILER ASSY	
3	SB0643001	1	オイルタンククミ	OIL TANK ASSY	
4	SB0557101	1	アイガードセットE	EYE GUARD SET E	
5	SB0556001	1	アイガードホルダー-B	EYE GUARD HOLDER B	
6	S44485101	1	アイガード	EYE GUARD	
7	062300616	2	ナベコ3X6	SCREW PAN M3X6	
8	026030233	2	ヒラザガネミガキ3	WASHER PLAIN M 3	
9	SB0559101	1	アイガードホルダー-A	EYE GUARD HOLDER A	
10	062400616	1	ナベコ4X6	SCREW PAN M4X6	
11	062400816	2	ナベコ4X8	SCREW PAN M4X8	
12	026040136	2	ヒラザガネコガタ4	WASHER PLAIN S 4	
13	SB0468001	1	ガススプリングクミ311G	SHOCK ABSORBER GAS ASSY 311G	
14	SA4846001	2	ガススプリングササエ	HOLDER ABSORBER	
15	SA4844001	1	オイルパン	OIL PAN	
16	154467001	1	ハイユキヤツプ	DUST OILER	
17	037301215	2	Vナベタツピン3X12	TAPPING SCREW PAN V M3X12	
18	SA3540001	3	クッションゴム	RUBBER CUSHION	
19	109714000	7	クギ	NAIL	
20	S00871101	1	ボビンB	BOBBIN, B	
21	S01767001	1	クウテンボウシバネ	ANTI-SPIN SPRING	
22	S40574309	1	イトタテダイクミ2DTHF	COTTON STAND ASSY 2DTHF	
23	S51283001	2	ウケザラ	SPOOL STAND BASE	
24	150182000	2	スプ-ルマツト	SPOOL MAT	
25	S51282101	2	スプ-ルクツシヨ	SPOOL CUSHION	
26	S04109001	1	イトアンナイササエボウ	THREAD GUIDE SUPPORT BAR	
27	142997001	1	イトアンナイ3	THREAD GUIDE, 3	
28	150179002	2	スプ-ルジクB	SPOOL SHAFT B	
29	028050243	2	バネザガネ2-5	WASHER, SPRING 2-5	
30	021500203	2	2シュナツト5	NUT, 2 M5	
31	SA6607001	1	スプ-ルホルダー-2	SPOOL HOLDER 2	
32	SA6607001	1	スプ-ルホルダー-2	SPOOL HOLDER 2	
33	150183000	2	イトカケハンガーダイ	THREAD HANGER BASE	
34	142990001	2	スレツドブツシユ	THREAD BUSH	
35	SA6609001	2	スプ-ルホルダー-ササエ	SPOOL HOLDER SUPPORTER	
36	SA6615001	1	イトアンナイホルダー	THREAD GUIDE HOLDER	
37	138843001	1	ササエボウツギテ	JOINT	
38	062061603	2	ナベコ6X16	SCREW PAN M6X16	
39	014060632	2	アナクボミ6X6	SET SCREW SOCKET (CP) M6X6	
40	021500203	1	2シュナツト5	NUT, 2 M5	
41	S37037001	1	ナベコヒラザ5X32	SCREW PAN (S/P WASHER) M5X32	
42	062061003	1	ナベコ6X10	SCREW PAN M6X10	
43	SA3395001	2	トウブヒンジゴム	RUBBER CUSHION	
44	SA3392001	2	スペ-サ	SPACER	
45	SA3384001	2	トウブササエピン	PIN	
46	012060636	2	アナヒラ6X6	SET SCREW SOCKET (FT) M6X6	
47	SA3385001	2	トウブヒンジウケ	HINGE HOLDER	
48	018066036	4	アナボルト6X60	BOLT SOCKET M6X60	
49	213650001	4	ワ2.3X8.5X38ST	WASHER 2.3X8.5X38ST	
50	021060106	4	1シュナツト6	NUT 1 M6	
51	SA3540001	4	クッションゴム	RUBBER CUSHION	
52	SA5251001	1	スペ-サ	SPACER	
53	018064031	1	アナボルト6X40	BOLT SOCKET M6X40	
54	021060106	1	1シュナツト6	NUT 1 M6	
55	SA4847001	1	ガススプリングジクU	SHAFT U	
56	012060636	1	アナヒラ6X6	SET SCREW SOCKET (FT) M6X6	
57	S17974101	1	ガススプリングジクD	SHAFT D	
58	S17975200	2	GSジクカラ-	SHAFT COLLAR GAS	
59	SB2356001	2	ヒラザガネショウ8	WASHER PLAIN S 8	
60	048060342	2	トメワE6	RETAINING RING E6	
61	018066036	2	アナボルト6X60	BOLT SOCKET M6X60	
62	025060236	2	ヒラザガネチュウ6	WASHER PLAIN M 6	
63	025060236	1	ヒラザガネチュウ6	WASHER PLAIN M 6	

Z. 付属品関係 / Accessories


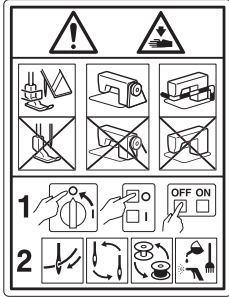




< オプション部品 / Option parts >



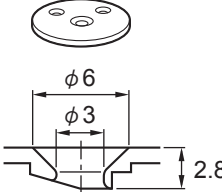
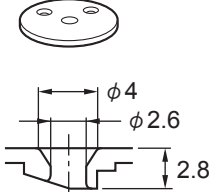
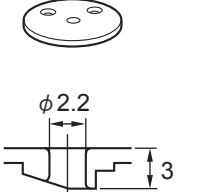
Z. 付属品関係 / Accessories

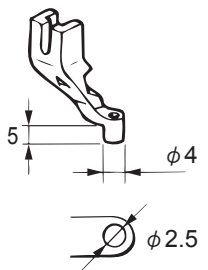
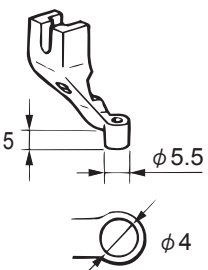
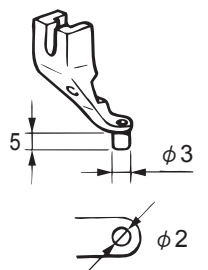
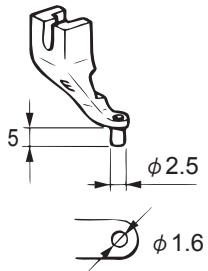

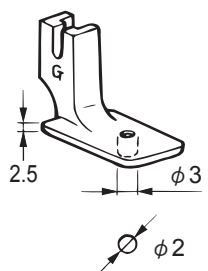
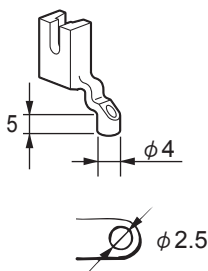
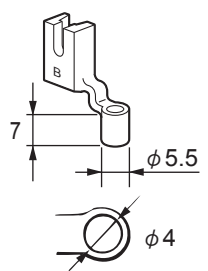
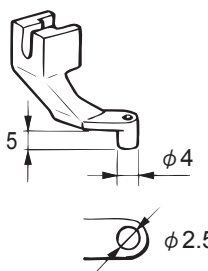
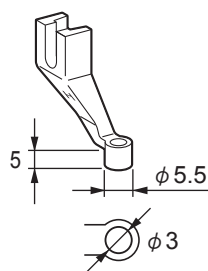
REF.NO	CODE	Q'TY	品名	NAME OF PARTS	RM
64	213650001	2	ワ2.3X8.5X38ST	WASHER 2.3X8.5X38ST	
65	028060246	2	バネザガネ2-6	WASHER SPRING 2-6	
66	021060106	2	1シュナット6	NUT 1 M6	
67	SA6261001	1	ガススプリングササエカバー	HOLDER ABSORBER COVER	
68	S55479001	6	アナボルトザクミ4X8	BOLT SOCKET (S/P WASHER) M4X8	
69	018066036	1	アナボルト6X60	BOLT SOCKET M6X60	
70	200190001	7	ステツプル 10X20	STAPLE 10X20	
71	SA9893001	4	カクネボルト8X65	BOLT M8X65	
72	021080206	8	2シュナット8	NUT 2 M8	
73	025080336	4	ヒラザガネダイ8	WASHER PLAIN L 8	
74	028080246	4	バネザガネ2-8	WASHER SPRING 2-8	
75	S03816001	2	+マルモク4.5X16	WOOD SCREW M4.5X16	
			<オプション部品>	<Option parts>	
76	S06706001	1	シリコンオイル	SILICONE OIL	

Wa. 警告ラベル / Warning labels

警告ラベル / Warning labels	品名 / Name of parts	Size(mm)	Code
	<p>ラベル感電6ヶ国 Label, elec. shock 6 lang</p>	50 X 118	J04115-001
	<p>操作注意ラベル Label caution</p>	56 X 43	SA9826-001
	<p>ワーニングマーク Injury mark</p>	L=16	SA9957-001
	<p>ワーニングマーク Injury mark</p>	L=25	SA9957-002
	<p>アースマーク Label, grounding</p>	φ 12	S37060-001
	<p>PE マーク Label, PE</p>	7.5 X 12.5	S37059-001

Ga. ゲージ部品一覧表 / Gauge parts list

針穴板 / Needle hole plate			
3 / S40217-001	*	E / S10212-101	F / S10213-101
			

押え足 (-484 SF用) / Presser foot (For -484 SF)			
A / S42843-001	*	B / S42844-001	C / S42845-001
			
E / S42847-001		F / 157237-001	G / 158592-001
			
A-CUT / S40214-001		B-L / S49448-001	XA / S42849-101
			
			H / SA4811-001
			

* 印の部品は、標準部品です。

The * symbol is for Standard parts.

索引 / Index

CODE	REF.NO	Page	CODE	REF.NO	Page	CODE	REF.NO	Page	CODE	REF.NO	Page
004300513	A - 9	2	018065032	J - 86	32	021500316	J - 43	30	061300616	C1 - 9	8
012060536	B - 30	4	018066036	S - 13	50	025030236	J - 72	32		C1 - 33	8
	C2 - 49	10		Z - 48	66	025040236	C1 - 36	8	061400816	F - 46	24
	C2 - 59	10		Z - 61	66		C2 - 42	10	062061003	Z - 42	66
	C3 - 20	12		Z - 69	68		D2 - 12	20	062061016	A - 6	2
	D1 - 57	16	018103032	B - 56	4		K - 16	34		A - 23	2
012060632	T - 17	52	018300636	C1 - 5	8	025050236	C3 - 43	12		A - 25	2
012060636	B - 21	4	018301436	C1 - 3	8		L - 13	36		A - 27	2
	C1 - 20	8	018302036	X1 - 9	58	025060232	B - 60	4		F - 3	24
	C1 - 30	8	018400636	D2 - 17	20		J - 89	32		H - 37	28
	C2 - 4	10		S - 8	50	025060236	Z - 62	66	062061603	Z - 38	66
	C2 - 7	10	018400836	C1 - 11	8		Z - 63	66	062300416	C2 - 41	10
	C2 - 11	10		C1 - 14	8	025080336	Z - 73	68		D1 - 24	16
	C2 - 17	10		C2 - 22	10	025100132	C1 - 17	8		J - 74	32
	C3 - 3	12		C3 - 12	12	026030233	Z - 8	66	062300506	A - 13	2
	C3 - 16	12		D1 - 50	16	026040136	F - 17	24	062300616	K - 13	34
	D1 - 3	16		K - 15	34		Z - 12	66		X4 - 5	64
	D1 - 19	16	018401036	C2 - 47	10	026040236	J - 7	30		Z - 7	66
	D1 - 28	16		C2 - 53	10		L - 4	36	062300816	R - 7	48
	D1 - 34	16		C2 - 57	10		X2 - 16	60		R - 9	48
	D1 - 39	16		C2 - 63	10	026050136	M - 5	38	062350616	H - 8	28
	D2 - 7	20		D2 - 5	20	028030246	J - 73	32		K - 5	34
	D2 - 15	20	018401236	H - 13	28	028040246	C1 - 35	8	062400616	C2 - 43	10
	D2 - 19	20	018401636	B - 24	4		C3 - 13	12		D1 - 10	16
	D2 - 25	20		M - 14	38		F - 52	24		D2 - 11	20
	D2 - 27	20		M - 17	38		J - 6	30		D2 - 30	20
	E - 2	22	018402036	C1 - 34	8		L - 3	36		F - 5	24
	G - 27	26		C2 - 24	10		M - 19	38		F - 16	24
	J - 48	30	018403036	B - 61	4		X2 - 15	60		F - 37	24
	J - 57	30	018501036	C2 - 51	10	028050243	Z - 29	66		F - 51	24
	Z - 46	66		C2 - 61	10	028050246	C3 - 42	12		Z - 10	66
	Z - 56	66		D2 - 3	20		J - 52	30	062400816	B - 19	4
012400436	D1 - 29	16	018501236	J - 51	30		M - 4	38		B - 32	4
	D1 - 35	16	018501636	B - 45	4		Q - 12	46		X3 - 3	62
	H - 17	28		C1 - 24	8	028060242	B - 59	4		Z - 11	66
	H - 24	28	018503036	M - 3	38		J - 88	32	062401016	A - 16	2
	J - 9	30		Q - 13	46	028060246	Z - 65	68		B - 47	4
012500536	A - 44	2	021060106	D1 - 14	16	028080246	Z - 74	68		F - 45	24
	B - 18	4		D1 - 48	16	032422003	Q - 16	46	062500616	G - 2	26
	B - 35	4		J - 23	30	037301215	Z - 17	66		G - 4	26
	B - 41	4		J - 34	30	047402042	B - 39	4		G - 6	26
	D2 - 24	20		J - 39	30	048030342	K - 25	34		H - 30	28
	H - 3	28		J - 87	32	048040342	J - 20	30		X4 - 8	64
	H - 36	28		S - 15	50		K - 18	34	062670412	G - 30	26
012501031	C3 - 30	12		Z - 50	66		L - 12	36	062680612	E - 23	22
	C3 - 35	12		Z - 54	66	048050142	C3 - 5	12	070696800	D2 - 22	20
013679412	X2 - 9	60	021060306	D1 - 43	16	048050342	H - 10	28	076000600	C1 - 16	8
014060632	Z - 39	66		J - 25	30		H - 19	28	076806606	C1 - 21	8
014400632	T - 3	52		J - 32	30	048060142	C3 - 8	12	076900800	E - 4	22
016061031	D2 - 14	20		J - 41	30		X2 - 11	60	081007070	L - 17	36
017061213	B - 58	4		X2 - 6	60	048060342	Z - 60	66	0A1400606	C2 - 29	10
	D1 - 16	16	021080206	Z - 72	68	048080142	C3 - 17	12	0A1401006	C2 - 28	10
017065002	D1 - 47	16		B - 57	4		D1 - 33	16	0A4261006	T - 8	52
017081606	X1 - 20	58	021100202	B - 57	4		J - 47	30	0A4300806	K - 12	34
017400802	J - 5	30	021300103	A - 14	2	048080342	C2 - 9	10		T - 14	52
	L - 2	36	021400216	B - 62	4	048100142	C1 - 18	8	0A4301006	T - 6	52
	X2 - 14	60		C4 - 4	14		D2 - 10	20	0A4401006	T - 12	52
017401015	X2 - 17	60	021400306	L - 6	36	048280142	B - 44	4	0A5300606	T - 10	52
017401415	L - 5	36		X2 - 18	60	048300242	B - 54	4	0A5301605	R - 14	48
017501616	C3 - 41	12	021500203	Z - 30	66	048420242	C1 - 22	8	0A5401006	A - 34	2
018061236	D2 - 28	20		Z - 40	66	060400516	K - 27	34		C2 - 36	10
018062036	C2 - 1	10	021500216	C3 - 31	12	060500616	A - 28	2		F - 21	24
018064031	Z - 53	66		C3 - 36	12	061300616	C1 - 7	8		F - 25	24

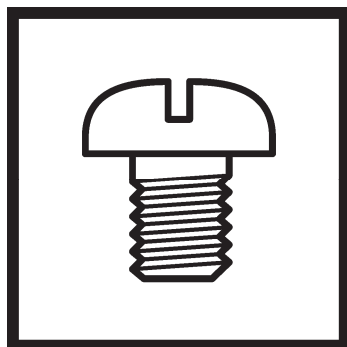
CODE	REF.NO	Page	CODE	REF.NO	Page	CODE	REF.NO	Page	CODE	REF.NO	Page
0A5401006	Q -24	46	150179002	Z -28	66	S03677001	K -29	34	S23849101	C3 -22	12
	R -5	48	150182000	Z -24	66	S03816001	Z -75	68	S25235001	B -12	4
	R -16	48	150183000	Z -33	66	S04109001	Z -26	66	S25279101	K -20	34
	R -19	48	151439102	D1 -61	18	S04159000	F -2	24	S25310101	D1 -4	16
	S -10	50	152881101	G -26	26		J -12	30		D1 -63	18
	X1 -27	58	152883000	G -28	26		L -10	36		J -70	32
	X3 -8	62	152884001	G -29	26		L -18	36		J -76	32
	X4 -10	64	152937001	H -7	28		R -11	48	S25376000	F -12	24
100136001	G -20	26	152948001	F -9	24		R -21	48	S25454001	K -19	34
100360003	J -68	32	153049001	G -7	26		S -16	50	S25456001	K -7	34
100401022	H -33	28	153274001	Q -10	46		X2 -22	60	S25475101	J -33	30
100402004	G -16	26	154467001	Z -16	66		X2 -26	60	S31032001	G -10	26
100645004	C3 -14	12	154596000	J -30	30	S04897000	X3 -5	62		H -35	28
102707002	L -7	36	154599000	J -10	30	S06706001	Z -76	68	S31778000	K -8	34
	X2 -19	60		L -8	36	S07350002	A -20	2	S32259001	M -13	38
104449001	A -4	2	155510001	X1 -13	58	S07459100	F -29	24	S32462001	D1 -46	16
104450101	A -42	2	155559001	H -9	28	S09228000	Q -7	46		J -24	30
104567101	F -7	24		H -25	28	S10112101	D1 -54	16		J -31	30
104821001	A -2	2	157237001	Ga	70	S10208001	J -64+	32		J -40	30
107606101	G -12	26	158592001	Ga	70	S10208002	J -64+	32	S32465101	J -22	30
109714000	Z -19	66	159805001	G -13	26	S10208003	J -64+	32		J -38	30
109763022	D2 -23	20	181937001	E -18	22	S10208004	J -64+	32	S34533001	X1 -11	58
110367001	B -15	4	181938001	E -19	22	S10209101	J -62	30	S34534101	X1 -12	58
	C3 -18	12	200190001	Z -70	68	S10212101	Ga	70	S34706000	X1 -8	58
110735002	K -24	34	213650001	S -14	50	S10213101	Ga	70	S34966001	M -18	38
111140002	J -66	32		Z -49	66	S10243000	X3 -7	62	S35001000	F -40	24
111466121	D1 -58	16		Z -64	68	S10268001	H -27	28	S36260000	U -6	54
114483002	Z -2	66	218859001	R -20	48	S10438001	H -18	28		X4 -16	64
114486002	Z -1	66		X2 -24	60	S10470201	K -26	34	S36475000	A -21	2
117934001	A -45	2	228475000	Q -25	46	S11817000	R -18	48	S37037001	Z -41	66
118735001	C2 -2	10	231071001	J -27	30	S12150000	K -3	34	S37059001	N1 -12	40
120265002	A -19	2	525567000	F -24	24		X1 -10	58		Wa	69
120448001	H -23	28	525664000	F -22	24	S12441001	G -11	26	S37060001	A -31	2
138843001	Z -37	66	525907000	X1 -28	58		H -34	28		N1 -13	40
141362001	D1 -38	16		X3 -9	62	S12699000	G -18	26		Wa	69
142211001	B -22	4	552907000	F -23	24	S13399001	D1 -60	16	S38168001	U -2	54
142274101	F -32	24		Q -23	46	S15031010	X1 -21	58	S38170001	U -3	54
	F -33	24		R -2	48		X3 -4	62		X4 -12	64
142990001	Z -34	66		S -9	50	S15609001	E -16	22	S38174000	U -4	54
142997001	Z -27	66	554482000	R -17	48	S15610001	E -17	22		X4 -13	64
144458001	B -26	4	625010000	X4 -9	64	S17974101	Z -57	66	S38175101	U -7	54
144504001	X1 -18	58	A10191001	N1 -7	40	S17975200	Z -58	66		X4 -14	64
144588401	G -8	26	A10192001	N1 -9	40	S18027201	X3 -2	62	S38176101	U -5	54
145446001	G -14	26	J03955001	T -2	52	S20164001	A -32	2		X4 -15	64
	G -23	26	J03956001	T -4	52		A -37	2	S38265000	F -31	24
	X2 -4	60	J03957001	T -5	52	S20356001	C1 -27	8	S38713100	B -31	4
145446002	H -32	28	J03958001	T -7	52	S20681000	G -22	26	S39115100	Q -4	46
145465001	B -20	4	J04115001	N1 -11	40		X1 -23	58	S39116100	Q -3	46
145547001	F -15	24		Wa	69	S23418001	C2 -33	10		X1 -5+	58
145751001	E -26	22	J04230001	T -11	52	S23418002	H -15	28	S40214001	Ga	70
146058001	X1 -16	58	J04299001	T -1	52	S23651001	B -5	4	S40217001	J -67	32
146059001	X1 -15	58	J04303001	T -15	52		B -8	4		Ga	70
146060000	X1 -14	58	J04388001	T -13	52		B -11	4	S40574309	Z -22	66
146206009	X1 -17	58	J04488001	T -9	52		B -14	4	S42446001	A -36	2
146288021	K -28	34	S00480000	Q -30	46		B -49	4		B -63	4
146354002	J -53	30		X1 -26	58		B -66	6		C2 -64	10
148847001	Q -17	46	S00691401	E -15	22		D1 -9	16		C4 -6	14
149095001	J -85	32	S00705001	J -63	30		D1 -18	16	S42843001	Ga	70
149097000	K -22	34	S00711101	E -20	22		E -7	22	S42844001	D1 -59	16
149287000	R -1	48	S00871101	E -21	22		E -10	22		Ga	70
	R -4	48		Z -20	66		E -13	22	S42845001	Ga	70
149547000	F -20	24	S01767001	Z -21	66		J -2	30	S42846001	Ga	70
	R -3	48	S02652021	J -11	30		J -26	30	S42847001	Ga	70

索引 / Index

CODE	REF.NO	Page	CODE	REF.NO	Page	CODE	REF.NO	Page	CODE	REF.NO	Page
S42848001	Ga	70	SA3290001	H - 2	28	SA3809101	P - 7	44	SA4671101	C2 - 26	10
S42849101	Ga	70	SA3291001	H - 4	28	SA3812001	P - 6	44	SA4672101	C2 - 27	10
S44485101	Z - 6	66	SA3293001	H - 11	28		P - 8	44	SA4673101	C2 - 35	10
S46903001	J - 19	30	SA3295001	H - 16	28	SA3813101	P - 1	44	SA4676201	C4 - 5	14
S48140002	X1 - 24	58	SA3297001	H - 22	28	SA3816101	P - 5	44	SA4677101	C4 - 3	14
S49448001	Ga	70	SA3298001	H - 28	28	SA3819101	P - 3	44	SA4679101	C2 - 37	10
S49486000	N1 - 8	40	SA3299001	H - 29	28	SA3822001	P - 2	44	SA4680201	C2 - 38	10
S49992000	F - 8	24	SA3306001	A - 18	2	SA3823001	P - 14	44	SA4681101	C2 - 39	10
S50049000	M - 12	38		J - 15	30	SA3824001	P - 15	44	SA4682001	C2 - 40	10
S50050000	M - 11	38		L - 16	36	SA3825001	P - 4	44	SA4684001	C2 - 46	10
S50051000	M - 10	38	SA3307001	J - 8	30	SA3826001	P - 16	44		C2 - 56	10
S50164001	B - 52	4	SA3309201	J - 16	30	SA3827001	P - 9	44	SA4686101	C3 - 1	12
S50165001	B - 55	4	SA3310001	J - 17	30	SA3828001	P - 12	44	SA4692001	C3 - 15	12
S50527000	F - 11	24	SA3311001	J - 18	30	SA3831001	S - 2	50	SA4706101	C3 - 27	12
S51282101	Z - 25	66	SA3312201	J - 28	30	SA3833301	S - 3	50	SA4709001	C3 - 32	12
S51283001	Z - 23	66	SA3313101	J - 29	30	SA3838101	P - 13	44		C3 - 37	12
S53175000	F - 42	24	SA3315001	J - 21	30	SA4143001	G - 17	26	SA4712001	C3 - 25	12
S53488000	J - 82	32	SA3319101	J - 45	30	SA4171001	H - 5	28	SA4714001	C3 - 26	12
S53982000	X1 - 1	58	SA3320101	J - 49	30	SA4177001	B - 7	4	SA4717001	C3 - 2	12
S55479001	F - 43	24	SA3321001	J - 50	30	SA4178001	B - 10	4	SA4719001	C3 - 4	12
	Z - 68	68	SA3324001	J - 54	30	SA4179001	B - 3	4	SA4720001	C3 - 6	12
S55481001	E - 25	22	SA3325101	J - 55	30	SA4180001	B - 4	4	SA4721001	C3 - 7	12
S55482001	C3 - 24	12	SA3345001	L - 9	36	SA4302001	D1 - 13	16	SA4722001	C3 - 9	12
S55484002	C3 - 40	12		X2 - 21	60	SA4333001	G - 3	26	SA4723001	C3 - 10	12
	J - 13	30	SA3347001	L - 11	36	SA4510101	P - 11	44	SA4724001	C3 - 11	12
S55485001	C3 - 29	12	SA3348001	L - 14	36	SA4545001	J - 46	30	SA4725001	C3 - 28	12
	C3 - 34	12	SA3349001	L - 15	36	SA4546001	J - 35	30	SA4726001	C3 - 33	12
	C3 - 45	12	SA3384001	Z - 45	66	SA4563101	S - 4	50	SA4741201	D2 - 1	20
	J - 90	32	SA3385001	Z - 47	66	SA4574001	V - 8	56	SA4742101	D2 - 2	20
	K - 31	34	SA3392001	Z - 44	66	SA4596001	A - 1	2	SA4743001	D2 - 6	20
S56531001	M - 1	38	SA3395001	Z - 43	66	SA4597001	A - 22	2	SA4744001	D2 - 8	20
S56532001	M - 9	38	SA3416101	G - 21	26	SA4598001	A - 24	2	SA4745001	D2 - 13	20
S56533101	M - 15	38		X1 - 22	58	SA4600001	A - 3	2	SA4747001	D2 - 16	20
S57651001	E - 5	22	SA3441001	D2 - 21	20	SA4601001	A - 5	2	SA4748101	D2 - 18	20
S57657001	E - 22	22	SA3481001	R - 12	48	SA4604001	A - 17	2	SA4753001	D2 - 29	20
S57670001	J - 65	32	SA3528001	B - 23	4	SA4605001	A - 35	2	SA4757101	D2 - 26	20
SA0217001	F - 39	24	SA3538001	C4 - 8	14	SA4608101	B - 9	4	SA4759001	D1 - 5	16
SA1174001	D1 - 51	16		J - 77	32	SA4636101	C1 - 8	8	SA4760001	D1 - 6	16
SA1175001	D1 - 52	16	SA3540001	Z - 18	66	SA4638001	C1 - 19	8	SA4761001	D1 - 11	16
SA1229101	T - 16	52		Z - 51	66	SA4639001	C1 - 15	8	SA4762001	D1 - 12	16
SA1984001	H - 12	28	SA3581101	N1 - 14	40	SA4640001	C1 - 13	8	SA4763001	D1 - 7	16
SA1988001	H - 26	28	SA3591001	B - 13	4	SA4641001	C1 - 10	8	SA4764001	D1 - 15	16
SA1994101	H - 31	28	SA3638001	X2 - 5	60	SA4642001	C1 - 23	8	SA4765001	D1 - 17	16
SA2036101	E - 27	22	SA3707101	C2 - 48	10	SA4643001	C1 - 26	8	SA4766001	D1 - 20	16
SA2039001	F - 10	24		C2 - 58	10	SA4647001	C1 - 28	8	SA4767001	D1 - 21	16
SA2161001	D1 - 32	16	SA3720101	N1 - 2	40		C2 - 5	10	SA4768001	D1 - 22	16
SA2195001	D1 - 56	16	SA3739701	N1 - 6	40		C2 - 8	10	SA4769101	D1 - 23	16
SA2287001	K - 21	34	SA3755301	N2 - 1	42		C2 - 15	10	SA4770001	D1 - 25	16
SA2783001	Q - 28	46	SA3762001	N2 - 5	42		D2 - 9	20	SA4771001	D1 - 31	16
SA2784001	Q - 29	46	SA3765001	N2 - 2	42	SA4648001	C1 - 29	8	SA4772001	D1 - 26	16
SA2958001	B - 17	4	SA3766001	N2 - 3	42	SA4649001	C1 - 12	8	SA4773001	D1 - 27	16
SA2972001	C2 - 23	10	SA3767001	N2 - 4	42	SA4652101	C1 - 32	8	SA4775101	D1 - 40	16
SA3200101	A - 15	2	SA3768001	N2 - 6	42	SA4653001	C2 - 3	10	SA4776001	D1 - 45	16
SA3206001	B - 2	4	SA3769001	N2 - 7	42	SA4654001	C2 - 6	10	SA4777001	D1 - 30	16
	B - 6	4	SA3770001	N2 - 8	42	SA4655101	C2 - 16	10	SA4778001	D1 - 49	16
SA3224001	B - 28	4	SA3771001	N2 - 9	42	SA4658001	C2 - 12	10	SA4779101	D1 - 36	16
SA3227001	D1 - 44	16	SA3789101	P - 10	44	SA4659001	C2 - 13	10	SA4780001	D1 - 2	16
SA3231001	C3 - 19	12	SA3794001	N2 - 10	42	SA4661001	C2 - 14	10		D1 - 62	18
SA3254001	G - 15	26	SA3795001	N2 - 11	42	SA4662001	C2 - 18	10	SA4781001	D1 - 37	16
SA3255001	G - 9	26	SA3796001	N1 - 15	40	SA4663001	C2 - 19	10	SA4785101	F - 1	24
SA3256001	G - 19	26	SA3797001	N1 - 4	40	SA4664001	C2 - 20	10	SA4786101	F - 4	24
SA3258001	G - 25	26	SA3806001	N1 - 10	40	SA4665001	C2 - 21	10	SA4788001	F - 26	24
SA3264001	A - 10	2	SA3808101	N1 - 3	40	SA4666001	B - 27	4	SA4795001	H - 1	28

CODE	REF.NO	Page	CODE	REF.NO	Page	CODE	REF.NO	Page	CODE	REF.NO	Page
SA4796001	H -20	28	SA6193301	X2 -8	60	SA8075101	C1 -4	8	SB2140001	C4 -1	14
SA4797101	B -65	6	SA6194001	A -38	2	SA82520E1	X4 -2+	64	SB2145001	C3 -38	12
SA4798001	J -3	30	SA6207001	A -12	2	SA8269001	C2 -25	10	SB2147001	C3 -39	12
SA4799001	J -14	30	SA6210001	D2 -20	20	SA8270101	C2 -30	10	SB2162001	S -11	50
SA4801101	J -37	30	SA6211101	F -44	24	SA8271101	C2 -31	10	SB2167001	N1 -5	40
SA4802001	J -56	30	SA6261001	Z -67	68	SA8273001	C2 -32	10	SB2178001	K -32	34
SA4806001	K -11	34	SA6263001	F -35	24	SA8560001	C4 -2	14	SB2178002	K -33	34
SA4811001	Ga	70	SA6272001	A -8	2	SA8599001	E -11	22	SB2356001	Z -59	66
SA4815201	G -24	26	SA6273101	J -71	32	SA8679001	A -46	2	SB2456001	A -47	2
SA4816001	X4 -2+	64	SA6284001	X2 -20	60	SA9004001	B -34	4	SB2898001	C3 -48	12
SA4817001	X4 -3	64	SA6361001	C2 -34	10	SA9058001	X2 -25	60	SB3204001	E -3	22
SA4818001	X4 -4	64	SA6364001	N1 -1	40	SA9734001	B -53	4	SB3205001	E -6	22
SA4819001	X4 -6	64	SA6391001	G -5	26	SA9826001	A -30	2	SB3206001	E -14	22
SA4820301	C2 -45	10	SA6405001	Q -18	46		Wa	69	SB3208001	B -48	4
SA4823301	C2 -55	10	SA6405002	Q -19	46	SA9893001	Z -71	68	SB3210001	J -60	30
SA4826501	D2 -4	20	SA6406001	Q -20	46	SA9957001	A -40	2	SB3211001	J -58	30
SA4829001	X2 -13	60	SA6406002	Q -21	46		Wa	69	SB3212001	E -24	22
SA4831201	L -1	36	SA6407001	Q -22	46	SA9957002	A -39	2	SB3213001	J -69	32
SA4834101	S -1	50	SA6428001	C2 -10	10		Wa	69	SB3214001	J -61	30
SA4837101	S -5	50	SA6441101	A -41	2	SB0008001	A -33	2	SB3217001	E -12	22
SA4841101	S -6	50	SA6450101	C2 -50	10	SB0009001	B -1	4	SB3218001	F -38	24
SA4844001	Z -15	66		C2 -60	10	SB0013001	B -25	4	SB3220001	E -1	22
SA4846001	Z -14	66	SA6451101	C2 -52	10	SB0017101	B -50	4	SB3221001	H -21	28
SA4847001	Z -55	66		C2 -62	10	SB0018101	B -51	4	SB3222001	J -79	32
SA4853001	D1 -41	16	SA6495101	X4 -11+	64	SB0019001	C3 -46	12	SB3223001	J -80	32
SA4863001	C3 -21	12	SA64951E1	X4 -11+	64	SB0026001	E -9	22	SB3224001	J -81	32
SA4864001	C3 -23	12	SA6560101	R -10	48	SB0054001	F -13	24	SB3225001	J -36	30
SA4932001	X2 -10	60	SA6581001	F -47	24	SB0057001	A -11	2	SB3227001	J -83	32
SA5135101	J -4	30	SA6582001	F -49	24	SB0059001	F -34	24	SB3228001	B -64	6
SA5164001	V -1	56	SA6583001	F -48	24	SB0063001	G -1	26	SB3233001	F -36	24
SA5165001	V -2	56	SA6584001	F -50	24	SB0066001	H -6	28	SB3234001	R -6	48
SA5166001	V -3	56	SA6589101	C2 -54	10	SB0067001	H -14	28	SB3235001	Q -14	46
SA5167001	V -7	56	SA6593001	F -27	24	SB0069001	J -1	30	SB3237001	M -16	38
SA5168001	V -6	56	SA6594001	C4 -7	14	SB0078101	J -75	32	SB3238001	M -2	38
SA5170001	V -4	56	SA6607001	Z -31	66	SB0084001	J -42	30	SB3249001	Q -1	46
SA5172001	V -5	56		Z -32	66	SB0085101	J -84	32	SB3289001	J -78	32
SA5193101	X4 -1+	64	SA6609001	Z -35	66	SB0092101	A -26	2	SB3290001	K -4	34
SA51931E1	X4 -1+	64	SA6615001	Z -36	66	SB0094001	A -29	2	SB3292001	K -2	34
SA5194001	X4 -7	64	SA6705001	E -8	22	SB0103001	M -7	38	SB3293001	K -1	34
SA5213001	K -30	34	SA7072001	J -59	30	SB0105001	M -8	38	SB3294001	M -6	38
SA5214001	R -13	48	SA7155001	X1 -25	58	SB0317001	F -28	24	SB3304001	A -7	2
SA5217001	K -10	34		X3 -6	62	SB0445001	Q -9	46	SB3309001	D1 -1	16
SA5218001	K -14	34	SA7164001	K -6	34	SB0468001	Z -13	66	SB3310001	A -43	2
SA5219001	K -23	34	SA7166101	X1 -2	58	SB0498001	F -18	24	SB3312001	Q -15	46
SA5229101	C1 -1	8	SA7167101	X1 -6	58	SB0499001	F -19	24	SB3313001	Q -26	46
SA5230001	B -46	4	SA7171001	X1 -4+	58	SB0556001	Z -5	66	SB3313002	Q -27	46
SA5251001	Z -52	66	SA71710E1	X1 -4+	58	SB0557101	Z -4	66	SB3316001	B -16	4
SA5261001	R -15	48	SA7178001	F -30	24	SB0559101	Z -9	66	SB3329001	C1 -25	8
SA5282001	Q -6	46	SA7197101	X1 -7	58	SB0643001	Z -3	66	SB3342001	X1 -3	58
SA5283001	Q -5	46	SA7199001	X1 -19	58	SB0910002	B -42	4			
SA5286101	Q -11	46	SA74521E0	X1 -5+	58	SB1038001	B -37	4			
SA5290001	Q -2	46	SA7508001	X2 -23	60	SB1039001	B -40	4			
SA5292101	F -41	24	SA7510001	X2 -2	60	SB1040001	B -43	4			
SA5300001	D1 -53	16	SA7511001	X2 -7	60	SB1041001	B -38	4			
SA5301001	D1 -55	16	SA7512001	X2 -12	60	SB1185001	J -44	30			
SA5339101	F -14	24	SA7588001	Q -8	46	SB2097001	B -36	4			
SA5415001	C3 -47	12	SA7620101	K -9	34	SB2103001	B -33	4			
SA5436301	X2 -1+	60	SA7704001	D1 -8	16	SB2114001	S -12	50			
SA54363E1	X2 -1+	60	SA7794001	N2 -12	42	SB2129001	C1 -2	8			
SA5559101	X3 -1	62	SA7927001	D1 -42	16	SB2130001	C1 -31	8			
SA6038001	U -1	54	SA8056001	C2 -44	10	SB2134001	C3 -44	12			
SA6087001	F -6	24	SA8057001	K -17	34	SB2136001	R -8	48			
SA6190001	X2 -3	60	SA8074101	C1 -6	8	SB2137001	S -7	50			

brother®



パーツブック
PARTS BOOK

ブラザー工業株式会社 <http://www.brother.co.jp/>

〒448-0803 刈谷市野田町北地蔵山1番地5 TEL:0120-33-2392

BROTHER INDUSTRIES, LTD. <http://www.brother.com/>

1-5, Kitajizoyama, Noda-cho, Kariya 448-0803, Japan. Phone : 81-566-95-0088